



Atron

РУКОВОДСТВО ПО МОНТАЖУ И ЭКСПЛУАТАЦИИ

СОДЕРЖАНИЕ

ПРЕДОСТЕРЕЖЕНИЯ	4
ВСТУПИТЕЛЬНАЯ ИНФОРМАЦИЯ	6
Вид поставки	6
Описание	6
Важная информация	7
Категория газа	7
Вентиляция	7
Подключение к электросети	7
Испытания и сертификация	7
Предоставление гарантии	8
Документация	8
Общие замечания	8
Использование	8
Обслуживание	8
Чистка	8
Утилизация	8
КОНСТРУКЦИЯ КОТЛА И ДОПУСТИМЫЕ ПАРАМЕТРЫ	9
Схема системы	9
Параметры	10
Параметр 11 – Меню параметров	10
Параметр 16 – Инфо параметры	12
Параметр 26 – История ошибок	12
Описание	13
Режим горячей воды бытового назначения	13
Режим центрального отопления	14
Технические данные	14
ПОЛЬЗОВАТЕЛЬСКАЯ ПАНЕЛЬ УПРАВЛЕНИЯ	16
ЖК-ДИСПЛЕЙ	16
ЭКСПЛУАТАЦИЯ КОТЛА	17
Начальная стадия эксплуатации	17
Функции котла	17

Элементы управления котлом.....	17
Выбор летнего режима работы	18
Выбор зимнего режима работы.....	18
Режимы Eco (Эконом) и Comfort (Комфорт) для центрального отопления	19
Давление в системе.....	19
ЗНАЧЕНИЕ КОДОВ НЕИСПРАВНОСТЕЙ	21
ЗАЩИТНЫЕ ФУНКЦИИ КОТЛА.....	23
Защита от замерзания	23
Защита от превышения времени непрерывной работы	23
Антиблокировочная защита.....	23
Нижняя консоль (соединения трубопроводов).....	23
ИНФОРМАЦИЯ ПО УСТАНОВКЕ	25
УСТАНОВКА ДЫМОХОДА.....	26
ГАРАНТИЯ ЗАВОДА-ИЗГОТОВИТЕЛЯ.....	27

ПРЕДОСТЕРЕЖЕНИЯ

!!! Пуск и эксплуатация котла запрещен при:

отсутствии документов, требуемых газоснабжающей организацией:

- Проект по газоснабжению (согласование с газоснабжающей организацией);
- Акт проверки чистоты, плотности газоходов дымовой трубы, наличия тяги, наличия кратности воздухообмена в помещении монтажа отопительной установки.

отсутствии необходимых устройств**:

- Фильтр грубой очистки системы отопления;
- Фильтр тонкой очистки при входе холодной воды (в дом либо в котел);
- Стабилизатор напряжения;
- Контур заземления (и наличие документов).

** - Рекомендуются производителем. В случае поломки оборудования по причине отсутствия дополнительных устройств, ремонт не является гарантийным и оплачивается владельцем.

!!! ПЕРВЫЙ ВВОД КОТЛА В ЭКСПЛУАТАЦИЮ ОБЯЗАТЕЛЬНО ДОЛЖЕН ПРОИЗВЕСТИ УПОЛНОМОЧЕННЫЙ СЕРВИСНЫЙ ЦЕНТР.

!!! ПРИ САМОСТОЯТЕЛЬНОМ ЗАПУСКЕ ГАРАНТИЙНЫЕ ОБЯЗАТЕЛЬСТВА НА ОБОРУДОВАНИЕ НЕ РАСПРОСТРАНЯЮТСЯ!

!!! ПРИ ЗАПАХЕ ГАЗА

Немедленно перекройте кран подачи газа около газоиспользующего оборудования (котел, плита, водонагреватели и т.п.). Устраните все возможные источники возгорания, например, сигареты, паяльные лампы, фены теплого воздуха и т.п. Не пользуйтесь электрическими осветительными приборами и выключателями, находящимися как во включенном, так и в выключенном состоянии. Откройте все двери и окна, проветрите помещение. Сообщите о запахе газа в аварийную службу газоснабжающей организации по телефону 104, затем известите сервисную службу по телефонам, указанным в договоре.

!!! МЕТАЛЛИЧЕСКИЕ ДЕТАЛИ

Котел содержит металлические детали (компоненты), с которыми следует обращаться с осторожностью при эксплуатации и чистке, особенно с острыми кромками.

!!! ГЕРМЕТИЗИРОВАННЫЕ КОМПОНЕНТЫ

Ни при каких обстоятельствах пользователю не следует вмешиваться в работу герметизированных компонентов и регулировать их.

!!! ВАЖНО

Существует опасность поражения электрическим током со смертельным исходом! Все компоненты системы, находящиеся под напряжением, должны устанавливаться,

обслуживаться и ремонтироваться только квалифицированным специалистом уполномоченного сервисного центра.

Настоящие инструкции являются составной частью системы управления и должны храниться у пользователя.

Просим внимательно прочитать и соблюдать эти инструкции для безопасной и экономной эксплуатации изделия. Производитель не несет ответственности за неудовлетворительную работу котла или дымохода вследствие несоблюдения инструкций по установке.

!!! Указание

Запорные устройства не входят в объем поставки Вашего аппарата. Они устанавливаются Вашим специалистом при монтаже установки. Он должен объяснить Вам расположение и правила пользования этими узлами.

!!! Качество воды

Добавление химических средств, например, антифризов и антикоррозионных средств (ингибиторов) не допускается. Это может привести к повреждению уплотнений и мембран, а также к возникновению шумов в режиме отопления. Производитель не несет никакой ответственности за это и возможный вызванный этим ущерб. Для заполнения и подпитки системы отопления Вы можете использовать обычную водопроводную воду. Тем не менее, в исключительных случаях вода бывает такого качества, что становится непригодной для заполнения системы отопления (очень агрессивная вода или вода, содержащая большое количество солей, ужесточающих ее). Пожалуйста, в таком случае обратитесь в аттестованное специализированное предприятие. Умягчите воду системы отопления при ее жесткости свыше $7,132 \text{ }^{\circ}\text{Ж (г/м}^3\text{)} (= 20 \text{ }^{\circ}\text{dH)}$.

ВСТУПИТЕЛЬНАЯ ИНФОРМАЦИЯ

Уважаемый Покупатель!

Мы благодарны Вам за то, что Вы выбрали газовый котел Atron.

Прибор, который Вы приобрели, является высокоэффективным отопительным котлом, который при правильной установке, эксплуатации и уходе прослужит Вам долгие годы. Важным условием долговечности, эффективности и безопасности работы данного оборудования является соблюдение всех необходимых правил по установке и эксплуатации.

Поэтому мы настоятельно просим Вас перед началом любых операций с данным оборудованием внимательно ознакомиться и следовать всем рекомендациям данного Руководства по эксплуатации.

Вид поставки

Устройство поставляется в коробке. В коробке находится:

- сам прибор
- *пластина для монтажа*
- *аксессуары в пластиковом пакете.*
- *инструкция, монтажный шаблон в пластиковом пакете*

Описание

Отопительные котлы Atron H24/28 изготавливаются из высококачественных материалов, гарантирующих надежность и высокие эксплуатационные показатели.

Изготовитель котлов Atron H24/28 непрерывно совершенствует свою продукцию на основе новейших достижений в области отопительного оборудования и энергосберегающих технологий для максимально полного удовлетворения потребностей своих клиентов. Непрерывно совершенствуя свою продукцию, изготовитель сохраняет за собой право вносить любые изменения в сведения, содержащиеся в данной документации, в любое время и без предварительного уведомления. Настоящая Инструкция по эксплуатации носит информационный характер и не может быть предложена как договор по отношению к третьему лицу. Изготовитель газовых котлов Atron H24/28 предоставляет гарантию на данные изделия в течение 24 месяцев с момента ввода оборудования в эксплуатацию уполномоченным сервисным центром, но не более 30 месяцев от даты продажи, и гарантирует нормальную его работу на протяжении всего срока эксплуатации. Для получения дополнительной гарантии (6 мес.) после основного гарантийного периода обратитесь в авторизованный сервисный центр (необходимо предоставить гарантийный талон с отметками о прохождении технического обслуживания уполномоченным сервисным центром). А также через 12 месяцев от даты введения в эксплуатацию оборудования (в течение 1-ого месяца) должно быть проведено ежегодное техническое обслуживание (условия уточняйте в сервисном центре) уполномоченным сервисным центром, после чего гарантия продлевается ещё на 12

месяцев. Гарантия на запчасти составляет 6 месяцев с момента розничной продажи при условии их установки уполномоченным сервисным центром. Замененные части не продлевают гарантию на оборудование.

Бесплатный гарантийный сервис предоставляется в течение гарантийного периода только при наличии у пользователя правильно заполненного гарантийного талона и только в случае соблюдения пользователем всех рекомендаций настоящего Руководства, а также рекомендаций, полученных при инструктаже пользователя организацией, осуществлявшей первый запуск данного оборудования.

Важная информация

Необходимо соблюдать правила техники безопасности при работе с газовым оборудованием (при установке и эксплуатации).

В ваших собственных интересах и с целью обеспечения безопасности все газовые приборы должны устанавливаться и обслуживаться квалифицированным специалистом уполномоченного сервисного центра в соответствии с действующими в настоящее время нормами страны, где установлено данное оборудование.

Категория газа

Данный котел может работать на природном газе (G30) или сжиженном нефтяном газе (пропан-бутан G30). В стандартной заводской комплектации котлы настроены на работу на природном газе.

Вентиляция

При установке котла следует соблюдать следующие минимальные расстояния: 10мм с каждой стороны, 200 мм сверху, 300 мм снизу и 600 мм свободного пространства перед передней панелью. Если необходимо прикрепить открывающуюся дверцу перед передней панелью, оставьте расстояние не менее 5 мм до передней панели.

Подключение к электросети

Котел подключается к сети питания с напряжением 230 В переменного тока и частотой 50 Гц.

Подключение электрической системы котла к источнику электропитания должно производиться к однофазной сети, с контуром заземления, с соответствующей изоляцией и с соблюдением всех правил монтажа.

Цвета трех жил кабеля подключенного к прибору следующие: синий – нейтральный, коричневый – под напряжением, желто-зеленый – заземление.

Испытания и сертификация

Котел сертифицирован в соответствии с требованиями **ГОСТ Р 51733-2001**, сертификат соответствия № **TC RU C-TR. AB28.B.00158**.

Предоставление гарантии

Запрещается вносить изменения в конструкцию котла.

Несанкционированные изменения могут стать причиной аннулирования гарантии на котел, а также повлечь за собой нарушение действующих законодательных норм.

Документация

Просим сохранить настоящее Руководство и всю сопутствующую документацию в надежном месте для последующего использования в справочных целях.

Если вы переезжаете из помещения, в котором установлено это оборудование, передайте документы новому владельцу.

Общие замечания

Обслуживание / ремонт должны проводиться квалифицированным специалистом в соответствии с текущими нормами, действующими в стране эксплуатации.

Использование

Данное изделие не предназначено для использования детьми или лицами с ограниченными физическими, сенсорными и интеллектуальными возможностями либо не имеющими опыта и знаний.

Оградите детей от доступа к оборудованию и его компонентам.

Обслуживание

Для длительной, эффективной и безопасной работы изделия рекомендуется ежегодно, с регулярными интервалами проводить осмотр, проверку его работы и обслуживание.

Частота обслуживания зависит от местных условий и эксплуатации котла, однако, в любом случае оно должно проводиться не реже одного раза в год.

За дополнительной информацией и рекомендациями обращайтесь к специалистам уполномоченного сервисного центра.

Чистка

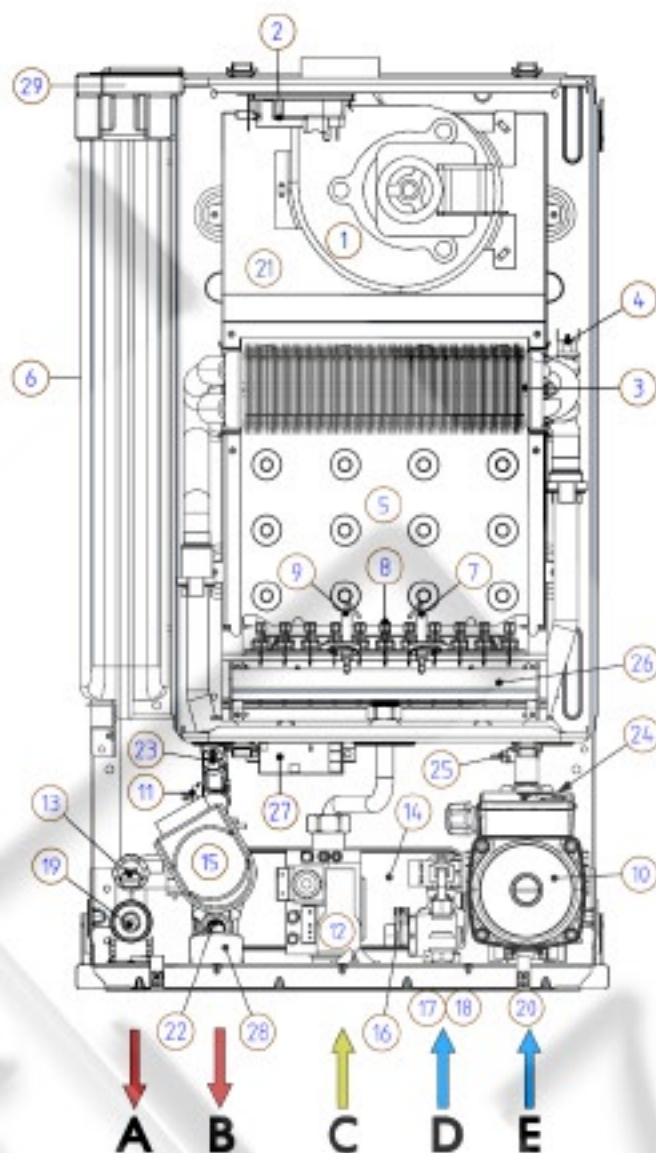
Котел следует вытирать влажной тканью, смоченной в неагрессивном моющем средстве. Во избежание повреждения поверхностей не пользуйтесь абразивными чистящими средствами и растворителями.

Утилизация

Данное изделие содержит большое количество компонентов, подлежащих вторичной переработке. Упаковочные материалы и содержимое упаковки следует утилизировать не с обычными бытовыми отходами, а в соответствии с действующими нормами.

КОНСТРУКЦИЯ КОТЛА И ДОПУСТИМЫЕ ПАРАМЕТРЫ

Схема системы



- 1. Вентилятор
- 3. Первичный теплообменник
- 5. Камера сгорания
- 7. Ионизирующий электрод
- 9. Электрод зажигания
- 11. Датчик отрицательной температуры подачи центрального отопления
- 13. Датчик давления воды
- 15. Мотор трехходового клапана
- 17. Фильтр
- 19. Предохранительный клапан (3 бара)
- 21. Колпак вентилятора
- 23. Термостат ограничения (98°C)
- 25. Датчик температуры возврата центрального отопления
- 27. Трансформатор зажигания
- 29. Крышка уплотнитель
- A – Выход отопления 3/4"
- C – Вход газа 3/4"
- E – Возврат отопления 3/4"

- 2. Реле давления воздуха (прессостат)
- 4. Датчик защиты от перегрева (125 °C)
- 6. Расширительный бак
- 8. Горелка
- 10. Насос
- 12. Газовый клапан
- 14. Теплообменник горячей воды (вторичный)
- 16. Датчик протока
- 18. Наполняющий кран
- 20. Клапан спуска воды
- 22. Датчик температуры горячей воды погружного типа
- 24. Клапан автоматического сброса
- 26. Газовый коллектор
- 28. Аналоговый манометр
- B – Выход горячей воды 1/2"
- D – Вход холодной воды 1/2"

Параметры

Рабочие функции прибора могут регулироваться с помощью меню параметров, как указано ниже. Определения параметров и коды указаны в таблице.

Параметр 11 – Меню параметров.

Поверните ручку регулировки температуры центрального отопления в положение "макс". Поверните ручку горячего водоснабжения из положения ВЫКЛ в "мин-макс" до 3 раз.

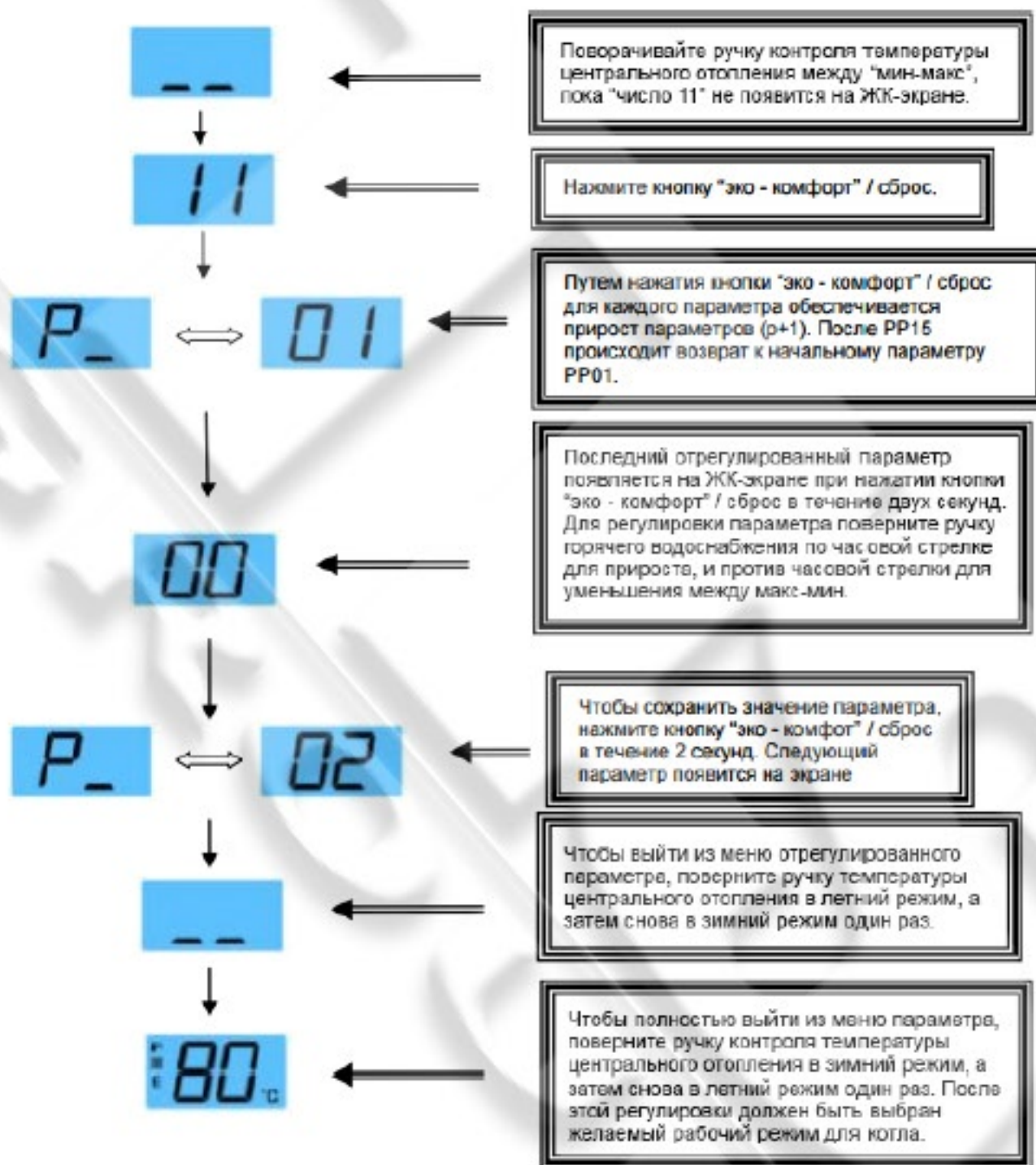


Рис. 1

Таблица 1

Номер параметра	Определение параметра Значения регулировки параметра	Заводская настройка	Диапазон регулировки
-----------------	---	---------------------	----------------------

PP01	Выбор типа газа (0: Природный газ; 1: Сжиженный нефтяной газ)	0	0 – 1
PP02	Выбор (% 70-100) (3:70; 2:80; 1:90; 0:100)	0	0 – 3
PP03	Отменено	0	
PP04	Диапазон регулировки температуры центрального отопления (выбор обогрева пола) (0: 38-85 °С ; 1: 30-50 °С (обогрев пола))	0	0 – 1
PP05	Отменено	0	
PP06	Режим работы насоса (0: Непрерывная работа в зимнем режиме; 1: С комнатным термостатом (45 сек.); 2: Дополнительный насос (насос в бойлере не работает в режиме центрального отопления); 3: 300 сек. после запуска в зимнем режиме)	0	0 – 3
PP07	Выбор таймера программы (0: Без таймера; 1: С таймером)	0	0 – 1
PP08	Время перехода между горячим водоснабжением и центральным отоплением (0: Сразу; 1: Через 45 секунд)	0	0 – 1
PP09	Выбор дополнительного бака горячей воды (0 : Без дополнительного бака горячей воды; 1 : Сдополнительным баком горячей воды.)	0	0 – 1
PP10	Выбор датчика дополнительного бака горячей воды (0: Датчик отрицательной температуры; 1: Биметаллический датчик)	0	0 – 1
PP11	Производительность зажигания (%) – Максимальный шаг газового клапана (0: Автоматический (приrost зажигания); 1: 0,3 x I _{max} (постоянное зажигание); 2: 0,4 x I _{max} (постоянное зажигание); 3: 0,5 x I _{max} (постоянное зажигание); 4: 0,6 x I _{max} (постоянное зажигание))	0	0 – 4
PP12	Регулировка смещения таблицы ЭКО (0: Переключатель температуры таблицы ЭКО действует; 1: Переключатель температуры прибора будет на 5°С выше, чем указанный переключатель температуры таблицы ЭКО)	1	0 – 1
PP13	Тип работы горячего водоснабжения (0: Горячее водоснабжение ВЫКЛ при макс 71 °С , ВКЛ установка +6 °С; 1: Горячее водоснабжение ВЫКЛ при установке +7 °С, горячее водоснабжение ВКЛ при установке +6 °С (Вкл/Выкл))	1	0 – 1
PP14	Тип прибора	0	0 – 1
PP15	Режим комфорта AFCT время задержки (0: Нет времени задержки AFCT (заводская установка); 1: 1мин. время задержки AFCT; 2: 2мин. время задержки AFCT; 3: 3мин. время задержки AFCT; 4: 4мин. время задержки AFCT; 5: 5мин. время задержки AFCT)	3	0 – 5

!!! Для низкого расхода потока горячей воды установленная температура должна быть отрегулирована до подходящего значения.

!!! PP14, изолированный от помещения, должен иметь "0" постоянно.

!!! Если макс. потеря давления центрального отопления составляет менее 2 МВс, уровень насоса должен быть установлен на "1".

!!! Если макс. потеря давления центрального отопления превышает 3,5 МВс, уровень насоса должен быть установлен на "3" и параметр PP12 должен быть установлен на "0". В обратном случае возвратная температура центрального отопления будет слишком низкой, и поэтому время включения/выключения прибора будет слишком коротким.

Параметр 16 – Инфо параметры

Переведите ручку регулировки центрального отопления в положение "макс". Поверните ручку горячего водоснабжения из положения ВЫКЛ в "мин-макс" 3 раза.

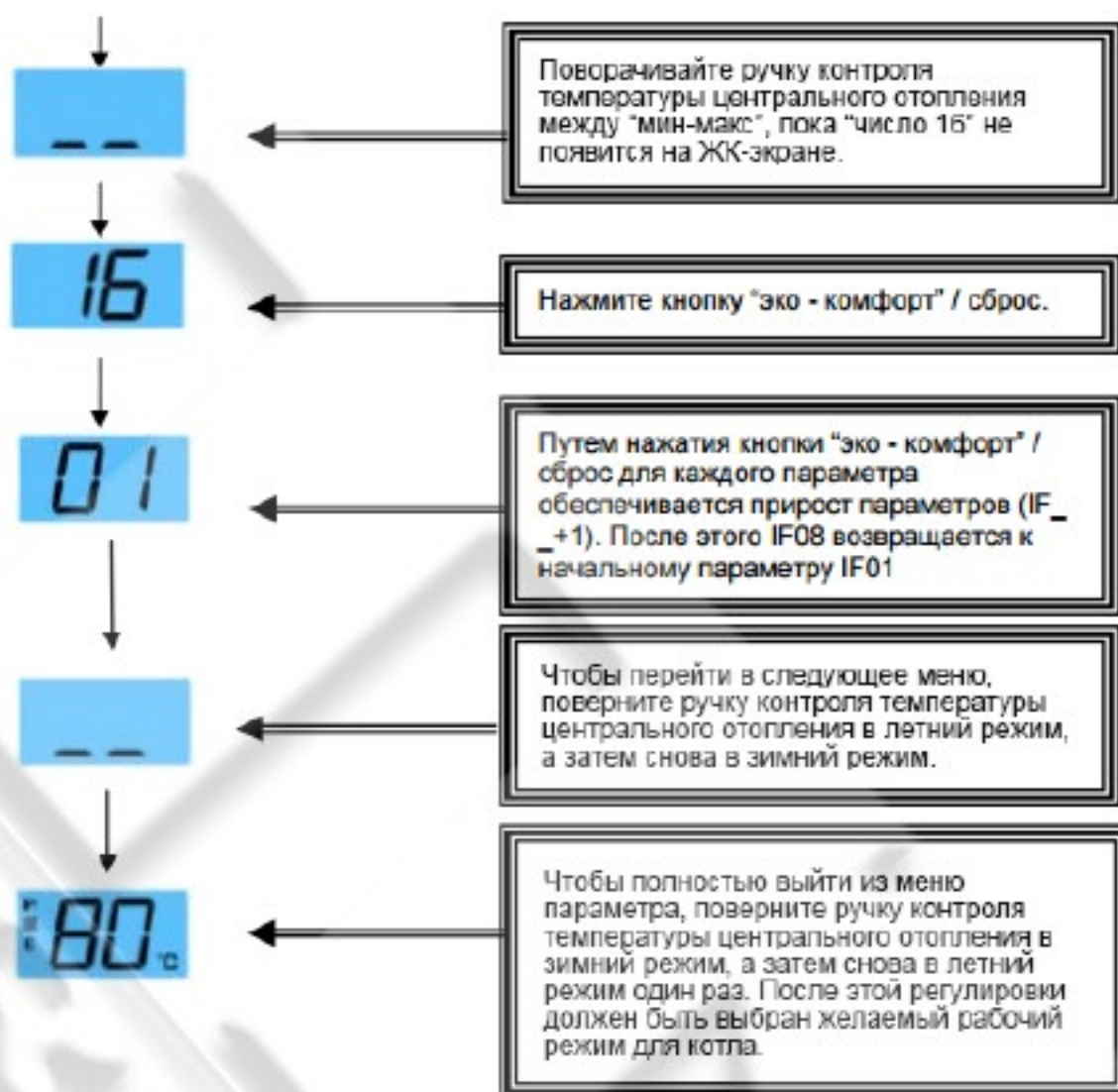


Рис. 2

Таблица 2

№ параметра	Определение параметра
IF01	Выходная температура центрального отопления (°C)
IF02	Температура горячего водоснабжения (°C)
IF03	Расход потока горячего водоснабжения (л/дк)
IF04	Номер ред. программного обеспечения платы PCB (XX Xd)
IF05	Шаг газового клапана (%)
IF08	Tesisat Dönüş Suyu Sıcaklığı (°C)

Параметр 26 – История ошибок

Переведите ручку регулировки температуры центрального отопления в положение "макс". Поверните ручку горячего водоснабжения из положения ВЫКЛ в "мин-макс" до 3 раз, затем оставьте между мин-макс.

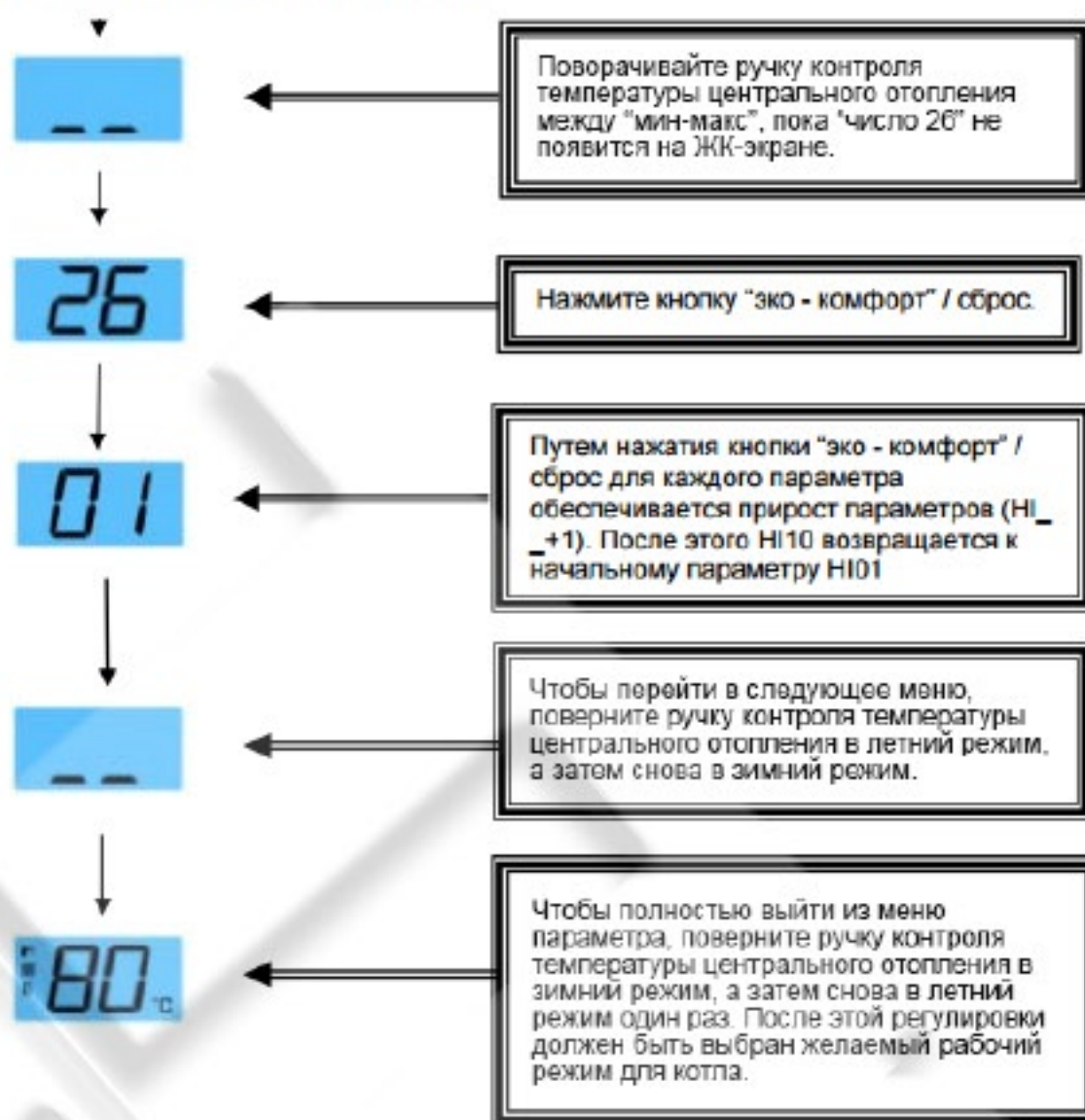


Рис. 3

Описание

Котел Atron H24/28 является газовым двухконтурным устройством для подогрева воды бытового назначения и обеспечения работы центрального отопления. Встроенный блок электронного управления обеспечивает прямое зажигание горелки и контроль горения, а также непрерывную модуляцию подачи газа к горелке.

С помощью ручки управления можно выбрать один из двух рабочих режимов котла: только подогрев воды бытового назначения (летний режим) или подогрев воды бытового назначения и центральное отопление (зимний режим).

Режим горячей воды бытового назначения

При потребности в подаче горячей воды розжиг котла происходит автоматически. На встроенный насос подается питание, и горячая вода из первичного контура котла, циркулирует через вторичный теплообменник, обеспечивая нагрев поступающей холодной воды. Вторичный теплообменник защищен от образования внутреннего известкового налета благодаря ограничению температуры горячей воды максимум до 64°C. Горячая вода будет поступать из крана, пока необходимость в ней не исчезнет.

Когда необходимость в использовании горячей воде пропадает, встроенный насос может работать еще некоторое время для рассеивания избыточного тепла в котле.

Режим центрального отопления

При потребности в отоплении розжиг котла происходит автоматически. На встроенный насос подается питание, и теплоноситель из первичной цепи котла циркулирует по системам, трубопроводам и радиаторам отопления. Встроенный блок управления автоматически регулирует тепловую мощность котла в соответствии с нужным количеством тепла для подогрева. По мере повышения температуры воды в системе отопления подача газа к горелке уменьшается, сохраняя энергию и повышая эффективность работы котла. Когда необходимость в обогреве исчезает (по комнатному термостату в помещении достигнута нужная температура или завершен период обогрева), горелка выключается, и котел переключается в режим ожидания до следующей команды нагрева. Встроенный насос может работать еще некоторое время для рассеивания избыточного тепла в котле.

!!! Если в режиме отопления понадобится горячая вода бытового назначения, котел автоматически перейдет в режим подачи горячей воды и будет работать в этом режиме, пока необходимость в горячей воде не исчезнет.

Технические данные

Таблица 3

Характеристика	ед. изм.	Atron H24	Atron H28
Производимая теплота (макс.)	кВт	25,3	29,1
Теплоотдача (макс.)	кВт	23,5	27
Производимая теплота (мин.)	кВт	10,5	13
Теплоотдача (мин.)	кВт	9,2	11,3
Эффективная мощность при 100% нагрузке (80/60°C)	%	93	92,9
Эффективная мощность при 30% нагрузке (возвр. 47°C)	%	90,2	90,3
Эффективная мощность при мин. (80/60°C)	%	87,5	87,3
Давление газа на входе в аппарат (природный газ)(мин-макс) Природный газ 2H (G20)	мбар	13-26	
Давление газа на входе в аппарат (сжиженный газ)Сжиженный газ (G30/G31)	мбар	30	
Тип газа		I12H3+	
Форсунки горелки (природный газ)	мм	1,38	
Форсунки горелки (сжиженный нефтяной газ)	мм	0,79	
Макс. давление газа на форсунках (природный газ)	мбар	9,3	9,1
Мин. давление газа на форсунках (природный газ)	мбар	1,6	1,8
Макс. расход газа (природный газ) (13мбар)	м ³ /час	2,777	3,206
Мин. расход газа (природный газ) (13мбар)	м ³ /час	1,174	1,437
Макс. давление газа на форсунках (сжиженный газ)	мбар	35,8	34,8
Мин. давление газа на форсунках (сжиженный газ)	мбар	6,5	7,6
Электропитание	В/Гц	220 - 240В/50 Гц	
Макс. энергопотребление	Вт	98	

Класс загрязнения среды окислами азота		3	
Степень защиты		IPX4D	
Максимальная температура нагрева	°C	85	
Максимальная температура бытовой горячей воды	°C	64	
Рабочее давление в системе центрального отопления (бар)	PMS	3	
	Номиналь	1,5	
	мин	0,8	
Подача воды бытового назначения при 30°CΔT	л/мин.	10,7	12,7
Макс. давление подачи воды бытового назначения	бар	6	
Мин. давление подачи воды бытового назначения	бар	0,25	
Объем расширительного бака	L	7	
Давление расширительного бака	бар	1	
Длина (глубина) котла	мм	295	
Ширина котла	мм	410	444
Высота котла	мм	700	
Диаметр трубы воздухоотвода	мм	60	100
Расстояние от стены до патрубков подключения	мм	105	
Подающий патрубок отопления	мм	20(3/4")	
Обратный патрубок отопления	мм	20(3/4")	
Вход холодной воды бытового назначения	мм	15 (1/2")	
Выход горячей воды бытового назначения	мм	15(1/2")	
Подключение газа	мм	20(3/4")	
Вес нетто	кг	30,5	33
Вес брутто	кг	33	35,5

ПОЛЬЗОВАТЕЛЬСКАЯ ПАНЕЛЬ УПРАВЛЕНИЯ



Рис. 4

1. Ручка регулятора температуры центрального отопления и выбора летнего/зимнего режима.
2. Ручка регулятора температуры горячей воды бытового назначения и положения включения/выключения.
3. Кнопка выбора режима ECO/COMFORT (ЭКОНОМ/КОМФОРТ) и сброса неисправности.
4. ЖК-дисплей (температура, давление в системе центрального отопления, коды неисправностей).

ЖК-ДИСПЛЕЙ



Рис. 5

ЭКСПЛУАТАЦИЯ КОТЛА

Начальная стадия эксплуатации

Убедитесь, что все запорные краны прибора и кран подачи газа открыты, а вода поступает из кранов горячей воды.

!!! МОЖНО УВИДЕТЬ РАЗНЫЕ ЗНАЧЕНИЯ ДАВЛЕНИЯ НА ЭКРАНЕ ЖК-ДИСПЛЕЯ И НА АНАЛОГОВОМ МАНОМЕТРЕ ПО ПРИЧИНЕ ДИНАМИЧЕСКОГО ДАВЛЕНИЯ. ЭТО НЕ ЯВЛЯЕТСЯ НЕИСПРАВНОСТЬЮ.

!!! ПРИ ВОЗНИКНОВЕНИИ СОМНЕНИЙ ОТНОСИТЕЛЬНО НАПОЛНЯЕМОСТИ КОТЛА ВОДОЙ ОБРАТИТЕСЬ К СПЕЦИАЛИСТУ УПОЛНОМОЧЕННОГО СЕРВИСНОГО ЦЕНТРА.

!!! НЕ ПОЛЬЗУЙТЕСЬ КОТЛОМ ПРИ НИЗКОМ ДАВЛЕНИИ ВОДЫ В СИСТЕМЕ ОТОПЛЕНИЯ.

1. При наличии внешних элементов управления убедитесь, что команда на обогрев отсутствует, и электропитание котла включено.
2. Установите регуляторы температуры центрального отопления и горячей воды на максимальные значения, поворачивая соответствующие ручки, указанные на рис.7.
3. Установите термостатические клапаны радиаторов и комнатный термостат на максимальное значение.
4. Установите ручку регулятора температуры центрального отопления в положение между минимальным и максимальным значением, пока показатель температуры на ЖК-дисплее и значение давления не исчезнут.
5. Теперь блок управления котла выполнит автоматическую проверку на безопасность перед розжигом.

Функции котла

Элементы управления котлом

Функции и действия основных элементов панели управления, представленных на рис.1, следующие: В положении, когда питание включено, и отображается значение давления, котел находится в режиме ожидания (рис.6).



Рис. 6

Рис. 7

Для эксплуатации котла следует повернуть ручку регулятора горячей воды, пока на ЖК-дисплее не появится значение температуры, а значение давления исчезнет. Рабочий режим изображен на рис.7.

Поворачивая ручку регулятора центрального отопления, можно изменить режим работы котла с зимнего на летний (☀) или с летнего на зимний (▮).

Выбор летнего режима работы

Если на дисплее появляется только символ (F) горячей воды бытового назначения – это означает, что котел готов к эксплуатации в летнем режиме: для приготовления только горячей воды бытового назначения. Указанный символ мигает, если кран открыт (рис.8).



Рис. 8

Для переключения на летний режим с зимнего поверните ручку регулятора центрального отопления в положение (☀) (рис.9). Температуру горячей воды бытового назначения можно установить в диапазоне от 35°C до 64°C.



Рис. 9

Выбор зимнего режима работы

Если нужно переключиться на зимний режим с летнего, установите ручку регулятора центрального отопления в положение между минимальной и максимальной температурой (рис. 10).

Для обеспечения комфортных условий рекомендуется установить температуру центрального отопления в положение (e).

Температуру центрального отопления можно установить в диапазоне от 38°C до 85°C. Ее можно также установить в пределах от 30°C до 50°C для систем отопления «теплый пол». В этом режиме на ЖКД одновременно отображаются оба символа: горячей

воды бытового назначения и центрального отопления, но мигает символ только работающего контура (рис. 11).



Рис. 10



Рис.11

Режимы Eco (Эконом) и Comfort (Комфорт) для центрального отопления

Система центрального отопления может работать в двух альтернативных режимах: Eco (Эконом) и Comfort (Комфорт).

Котел оснащен датчиками отрицательного температурного коэффициента (NTC) для измерения температуры воды на входе и на выходе. Котел рассчитывает линейное изменение нагрева каждые 30 секунд.

При поступлении команды нагрева центрального отопления вначале горелка работает с минимальной мощностью в течение 1 минуты. По истечении этого времени, если измеренное линейное изменение меньше изменения для режимов, указанных в таблице 4, мощность повышается на 1 кВт через каждые 30 секунд.

Таблица 4

Режим центрального отопления	Линейное изменение
Режим ECO (ЭКОНОМ)	2°C/мин.
Режим пониженной мощности ECO (ЭКОНОМ) (подогрев пола)	1°C/мин.
Режим COMFORT (КОМФОРТ)	4°C/мин.
Режим пониженной мощности COMFORT (КОМФОРТ) (подогрев пола)	2°C/мин.

В режиме Comfort (Комфорт) котел автоматически определяет потерю тепла зданием, и мощность модулируется между максимальной и необходимой для здания мощностью, тогда как уровень температуры находится между настройками +3°C и +5°C.

Режимы Eco (Эконом) и Comfort (Комфорт) можно выбрать кнопкой номер 3 (рис.4). На ЖК-дисплее появится символ «E» при режиме Eco либо символ «C» при режиме Comfort (рис.5).

Заводская настройка установлена на Comfort (Комфорт) и зимний режим.

Давление в системе

Для наполнения системы отопления водой справа в нижней части котла имеется клапан. Для наполнения системы поверните кран против часовой стрелки и заполняйте

систему, пока давление не достигнет значения между 1 и 1,5 бар, закройте наполнительный кран, повернув его по часовой стрелке.

Имеется разница в показаниях давления между цифровым и аналоговым манометром по причине динамического давления. Поэтому, если вы заполняете систему по аналоговому манометру, перед началом работы поддерживайте уровень давления между 1 и 1,5 бар (рис. 12).



Рис. 12

При добавлении воды в систему центрального отопления может попадать и некоторое количество воздуха. При включенном центральном отоплении проверьте на ощупь верхнюю и нижнюю часть радиатора: если верх заметно холоднее, чем низ, вполне вероятно, что в радиаторе имеется воздух.

Удалите воздух из приборов отопления, проверьте давление в системе отопления и, при необходимости, доведите до нужной величины.

ЗНАЧЕНИЕ КОДОВ НЕИСПРАВНОСТЕЙ

Блок управления имеет встроенную систему отображения диагностики неисправностей. В случае возникновения неисправности ее тип отображается на ЖКД в виде кода. Перечень кодов неисправностей и их значений смотрите в Таблице 5.

Таблица 5

Код	Значение
F01	Перегрев
F02	Ошибка отрицательного температурного коэффициента (NTC) горячей воды бытового назначения
F03	Неисправность датчика NTC центрального отопления
F04	Ошибка ионизации
F05	Ошибка потока воздуха
F06	Неисправность датчика NTC в обратном трубопроводе центрального отопления
F07	Неисправность газового вентиля
F08	Ошибка перегрева датчика отрицательного температурного коэффициента на выхо-де системы центрального отопления
F09	Неисправность контакта реле давления воздуха
F10	Сбой давления воды центрального отопления
F11	Сбой циркуляции
F12	Ошибка низкого напряжения (напряжение <165 В)
F13	Неисправность соединений датчика отрицательного температурного коэффициента контура центрального отопления

F01 - если температура воды в системе центрального отопления превышает 98°C, котел прекращает работу, а на ЖКД одновременно отображаются индикаторы RESET (СБРОС) и F01. Проверьте давление в системе отопления, при необходимости подпитайте систему, сбросьте ошибку. В случае повтора вызовите представителя уполномоченной сервисной службы.

F02 - если произошел сбой датчика отрицательного температурного коэффициента горячей воды бытового назначения, на ЖКД отображается код неисправности F02. Котел продолжает работать и удовлетворяет потребности в горячей воде бытового назначения по встроенным в котел датчикам отрицательного температурного коэффициента центрального отопления. Вызовите представителя уполномоченной сервисной службы.

F03 - если произошел сбой датчика отрицательного температурного коэффициента расхода центрального отопления, на ЖКД отображается код неисправности F03. Вызовите представителя уполномоченной сервисной службы.

F04 - если прекращена подача газа или поврежден электрод ионизации, при неудачных попытках розжига на ЖКД отображается код неисправности F04. Нажмите кнопку экономного / комфортного режима сброса для перезапуска котла и убедитесь, что газовый вентиль не перекрыт по какой-либо причине. Если неисправность не устраняется, вызовите представителя уполномоченной сервисной службы.

F05 - если произошел сбой подачи воздуха в котел (например, в связи с закупориванием воздухопровода) или имеет место низкое напряжение электросети (<165В), на ЖКД

отображается код неисправности F05. Если неисправность не устраняется, вызовите представителя уполномоченной сервисной службы.

F06 - если произошел сбой датчика отрицательного температурного коэффициента в обратном трубопроводе центрального отопления, на ЖКД отображается код неисправности F06. Вызовите представителя уполномоченной сервисной службы.

F07 - в этом случае имеется неисправность в контуре клапана подачи газа. Вызовите представителя уполномоченной сервисной службы.

F08 - если температура на выходе центрального отопления превышает 95°C, на ЖКД отображается код неисправности F08. Вызовите представителя уполномоченной сервисной службы.

F09 - если контакт реле давления воздуха заклинило при запуске или перезапуске, на ЖКД отображается код неисправности F09. Прежде всего, отключите котел от сети питания и включите в сеть снова. Если неисправность не устраняется, вызовите представителя уполномоченной сервисной службы.

F10 - если произошел сбой датчика давления воды в системе центрального отопления, либо давление воды упало ниже 0,3 бар или поднялось выше 2,7 бар, на ЖКД отображается код неисправности F10. Значение давления должно находиться в диапазоне от 1 до 2 бар. Заполните котел через наполнительный клапан снизу корпуса в случае низкого давления. Если неисправность не устраняется, вызовите представителя уполномоченной сервисной службы.

F11 - если разница температуры между подающим и обратным трубопроводом центрального отопления превышает 35°C, на ЖКД отображается код неисправности F11. Если неисправность не устраняется, вызовите представителя уполномоченной сервисной службы или мастера по установке.

F12 - если напряжение электросети ниже 165В, на ЖКД отображается код неисправности F12. Если неисправность не устраняется, вызовите мастера уполномоченной сервисной службы для проверки номинального значения напряжения электросети (230В переменного тока).

F13 - если температура в обратном трубопроводе центрального отопления на 7°C выше, чем на выходе системы в течение 20 секунд, на ЖКД отображается код неисправности F13. Этот код неисправности не появляется при подаче горячей воды бытового назначения!!! Если на ЖК-дисплее отображается сообщение RESET (СБРОС) с кодом неисправности, систему следует перезапустить, однократно нажав на кнопку **RESET**-сброс.

ЗАЩИТНЫЕ ФУНКЦИИ КОТЛА

Наряду с функцией отображения кодов неисправностей на дисплее котел имеет другие защитные функции, приведенные ниже:



Рис. 13



Рис. 14

Защита от замерзания

Котел имеет встроенное устройство, защищающее его от замерзания. Если котел необходимо оставить без присмотра, и существует опасность замерзания, убедитесь, что котел подсоединен к сетям газо- и электроснабжения. Устройство защиты от замерзания включит котел, если температура воды в нем опустится ниже 8°C. Когда температура достигнет 15°C, котел выключится. В любом случае максимальная продолжительность такой работы составляет 10 минут. Во время этой операции на экране появится символ Fg (рис. 13).

!!! Данная защита работает независимо от настроек комнатного термостата и защитит котел, но не всю систему отопления. Обеспечьте, чтобы уязвимые элементы системы отопления были в достаточной мере утеплены.

Защита от превышения времени непрерывной работы

Если водогрейный котел работает непрерывно в течение 24 часов, прибор прекратит работу на 15 секунд. Через 15 секунд котел возобновит работу по нагреву воды в том положении, на которое он настроен.

Антиблокировочная защита

После бездействия в течение 24 часов насоса или трехходового клапана на насос и трехходовой клапан подается напряжение на 15 секунд. Во время этой операции на экране появится символ Ab (рис. 14).

Нижняя консоль (соединения трубопроводов)

Подключения, указанные на рисунке, не входят в комплект поставки.



Рис. 15

- A – Подающий трубопровод радиатора (3/4")
- B – Выходной патрубок горячей воды бытового назначения (1/2")
- C – Газовый патрубок (3/4")
- D – Входной патрубок горячей воды бытового назначения (1/2")
- E – Обратный трубопровод радиатора (3/4")
- F – Аналоговый манометр
- G – Наполнительный клапан

ИНФОРМАЦИЯ ПО УСТАНОВКЕ

При выборе места установки необходимо руководствоваться нормами и требованиями газоснабжающей организации страны, где используется данное оборудование.

- В местах установки не должно быть испарений агрессивных веществ (моющих средств, порошков, лакокрасочных испарений и т.п.).
- Не устанавливайте котел в местах наличия взрывчатых и легковоспламеняющихся веществ.
- Не устанавливайте котел в лестничных шахтах, коридорах и общедоступных местах.
- Не устанавливайте котел на стенах с дымоходом.
- Не устанавливайте котел в местах, где имеется опасность замерзания.
- Котел следует устанавливать в закрытых, утепленных помещениях с температурой воздуха не менее +10°C.
- Котел можно устанавливать в шкафу, но необходимо оставить 10см свободного пространства с обеих сторон котла для работ по техобслуживанию.
- Котел следует устанавливать на огнестойкой стене. Если стена неогнестойкая, используйте изоляцию между стеной и котлом. Используйте также негорючую изоляцию между отверстием дымохода и стеной.
- Если котел будет устанавливаться над столом или другой поверхностью, оставьте свободное расстояние 30 см между котлом и столом.

!!! Котел устанавливается на монтажную планку, поставляемую в комплекте. В целях безопасности не используйте другие крепёжные элементы. Разметка монтажных отверстий и крепление котла необходимо выполнять по шаблону, который поставляется в комплекте.

УСТАНОВКА ДЫМОХОДА



Рис. 16



Рис. 17

В котле установлена стандартная диафрагма для вентилятора (рис. 16, рис. 17), при подключении дымохода длиной более 1 метра диафрагму необходимо удалить.

Монтаж дымохода должен выполняться согласно разработанной проектной документации.

Увеличение длины дымохода допускается до 5,5 метра при использовании труб 60/100, учитывая повороты.

ГАРАНТИЯ ЗАВОДА-ИЗГОТОВИТЕЛЯ

Требуйте правильного и полного заполнения гарантийного талона при покупке, монтаже, пуске и ремонте Вашего оборудования DemirDokum. Обращаем Ваше внимание на то, что гарантия действует только в случае, если оборудование было куплено у официального дилера ООО «Белкомин» в Беларуси, ввод в эксплуатацию, а также дальнейшее обслуживание оборудования было произведено аттестованным специалистом сервисной организации, являющейся авторизованным сервисным партнером ООО «Белкомин».

Выполнение гарантийных обязательств, предусмотренных действующим законодательством той местности, где было приобретено оборудование фирмы DemirDokum, осуществляет организация-продавец Вашего оборудования и/или связанная с ней договором организация, уполномоченная по договору с фирмой ООО «Белкомин», выполнять гарантийный и послегарантийный ремонт оборудования фирмы DemirDokum.

На аппараты типа Atron H24, turbo 24kW; Atron H28, turbo 28kW; NitronBKF 224, atmo 24kW; NitronBKF 230, atmo 30kW; NitronHKF 224, turbo 24kW; NitronHKF 230, turbo 30kW; NitromixP 24, condensing 24kW; NitromixP 28, condensing 28kW; NitromixP 35, condensing 35kW и принадлежности к ним завод-изготовитель устанавливает СРОК ГАРАНТИИ:

- **24 месяца с момента ввода в эксплуатацию,**

- **но не более 30 месяцев с момента продажи конечному потребителю.**

Гарантия завода-изготовителя не распространяется на оборудование (обслуживание и ремонт проводится уполномоченной организацией только за счет Пользователя), неисправности которого вызваны:

- транспортными повреждениями и неправильным хранением,
- загрязнениями любого рода,
- замерзанием воды,
- неквалифицированным монтажом и/или вводом в эксплуатацию,
- несоблюдением инструкций по монтажу и эксплуатации оборудования и приложений к ним,
- причинами, не зависящими от изготовителя.

На работы по монтажу и техобслуживанию оборудования гарантия не распространяется.

Организация, являющаяся авторизованным сервисным партнером ООО «Белкомин», имеет право отказать конечному потребителю в гарантийном ремонте оборудования, ввод в эксплуатацию и монтаж которого был выполнен третьей стороной, если специалистами этой организации были допущены указанные выше нарушения, исключающие гарантию завода-изготовителя.

Для надежной и безотказной работы отопительного оборудования требуется:

- установка фильтра на обратном трубопроводе системы отопления и подаче холодной воды в водонагреватели;
- установка стабилизатора переменного напряжения на электрическую сеть, питающую электрическую часть оборудования DemirDokum;

- проведение ежегодного осмотра и технического обслуживания оборудования аттестованным фирмой ООО «Белкомин» специалистом сервисной организации.

Условием длительного срока службы, надежной и безотказной работы оборудования с высоким КПД является ежегодное проведение осмотра и техобслуживания прибора аттестованным фирмой ООО «Белкомин» специалистом сервисной организации.

Поручите ввод в эксплуатацию Вашего аппарата DemirDöküm одному из наших сервис-партнёров в Беларуси (список сервис-партнёров смотрите на сайте www.belkomin.com).

www.belkomin.com

**ЭКСКЛЮЗИВНЫЙ ПОСТАВЩИК
В РЕСПУБЛИКУ БЕЛАРУСЬ
ООО «БЕЛКОМИН»**

Отдел продаж в Минске:

Минский р-н, д.Б. Тростенец, ул. Зеленая, д.1а-2а +375 17 362 09
09+375 29 362 09 09minsk@belkomin.com

Отдел продаж в Гродно:

г.Гродно, ул. Тавлая, 1
+375 152 77 35 10+375 29 617 00 77office@belkomin.com