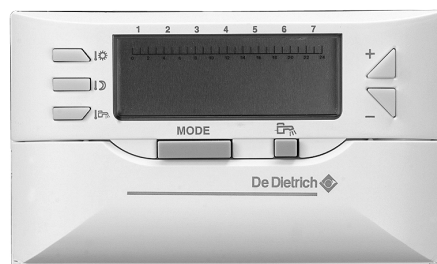


Панель управления E

Номер по каталогу FM 17



8575P015

Инструкция по использованию,
электрическому подключению и
вводу в эксплуатацию

СОДЕРЖАНИЕ

1. ОБЩИЕ ПОЛОЖЕНИЯ	3
1.1 Знакомство	3
1.2 Принцип работы	3
1.3 Технические характеристики	3
2. ОПИСАНИЕ	4
3. РЕЖИМЫ РАБОТЫ	6
3.1 Автоматический режим	6
3.2 Ручной режим	6
3.3 Предотвращение замораживания по телефону	6
4. НАСТРОЙКА ТЕМПЕРАТУРЫ ОТОПЛЕНИЯ И ГОРЯЧЕГО ВОДОСНАБЖЕНИЯ	7
5. УСТАНОВКА ДАТЫ И ВРЕМЕНИ	7
6. ПРОГРАММИРОВАНИЕ	8
6.1 Заводская программа	8
6.2 Персональная программа	8
7. СООБЩЕНИЯ - АВАРИЙНАЯ СИГНАЛИЗАЦИЯ	9
8. ВВОД В ЭКСПЛУАТАЦИЮ ИЛИ ПОВТОРНЫЙ ЗАПУСК ПОСЛЕ ДЛИТЕЛЬНОГО ПРОСТОЯ	10
9. ВИДЫ НЕИСПРАВНОСТЕЙ И ПЕРЕЧЕНЬ ЗАПАСНЫХ ЧАСТЕЙ	10

СООТВЕТСТВИЕ / МАРКИРОВКА СЕ

Настоящее изделие выполнено в соответствии с требованиями следующих европейских директив и норм:

- Директивы ЕЭС 73/23 по низкому напряжению

Соответствующие нормы: EN 60.335.1.

- Директива ЕЭС 89/336 по электромагнитной совместимости

Соответствующие нормы: EN 50.081.1 / EN 50.082.1 / EN 55.014.



Подключение к котлу должно выполняться квалифицированным специалистом. Для надежной и безопасной работы отопительного котла необходимо строгое соблюдение требований настоящей инструкции по использованию, подключению и вводу в эксплуатацию.

Панель управления E используется в следующих котлах De Dietrich:

- GT 120, GT 1200
- GTU 120, GTU 1200
- GTU 1200 V

1. ОБЩИЕ ПОЛОЖЕНИЯ

1.1 Знакомство

Панель управления E с регулятором Easumatic, установленным на стене или встроенным в панель управления котлом, обеспечивает:

- автоматическую работу системы отопления в зависимости от температуры в помещении
- регулировку отопления в зависимости от уличной температуры в случае использования поставляемого дополнительно наружного датчика (номер по каталогу FM 46)
- регулировку и программирование производства воды горячего водоснабжения (если имеется такая возможность) с указанием или без указания приоритета
- защита от замораживания в случае отсутствия. Имеется возможность программирования на период отсутствия до 99 дней.

Базовая поставка панели управления E содержит

- 1 панель E
- 1 регулятор Easumatic с кронштейном, который должен быть установлен в выбранной жилой комнате или встроен в панель
- 1 датчик котла для измерения температуры воды в котле.

Дополнительно

Можно дополнительно заказать следующие компоненты:

- датчик температуры горячей воды (номер по каталогу FM 45)
- датчик наружный (номер по каталогу FM 46)
- модуль голосового телеконтроля Telcom 1

1.2 Принцип работы

Панель E позволяет программировать и регулировать температуру помещения, воздействуя на горелку котла. Для правильной автоматической регулировки на термостате котла необходимо установить достаточную температуру (между отметками 8 и 9).

Термостат защиты с ручной настройкой (отрегулирован на 110° C) обеспечивает безопасную работу котла.

Подключение наружного датчика (поставляется дополнительно) позволяет проводить регулирование котла в зависимости от температуры на улице с поправкой на температуру помещения.

В случае производства воды горячего водоснабжения регулирование температуры

горячей воды обеспечивается через воздействие регулятора на подпиточный насос с приоритетом горячего водоснабжения.

При приоритетном приготовлении горячей воды на время, необходимое для подогрева воды, горелка и подпиточный насос отключаются для ускорения нагрева. В летнем режиме котел не поддерживает температуру между двумя добавлениями воды. Температура горячей воды измеряется датчиком горячей воды.

Регулятор обеспечивает возможность "антибактериальной" защиты.

1.3 Технические характеристики

- Электропитание: 230 В (- 10%, + 10%) - 50 Гц
- Время безотказной работы: не менее 2 лет

- Сопротивление наружного датчика, Ω
(поставляется дополнительно)

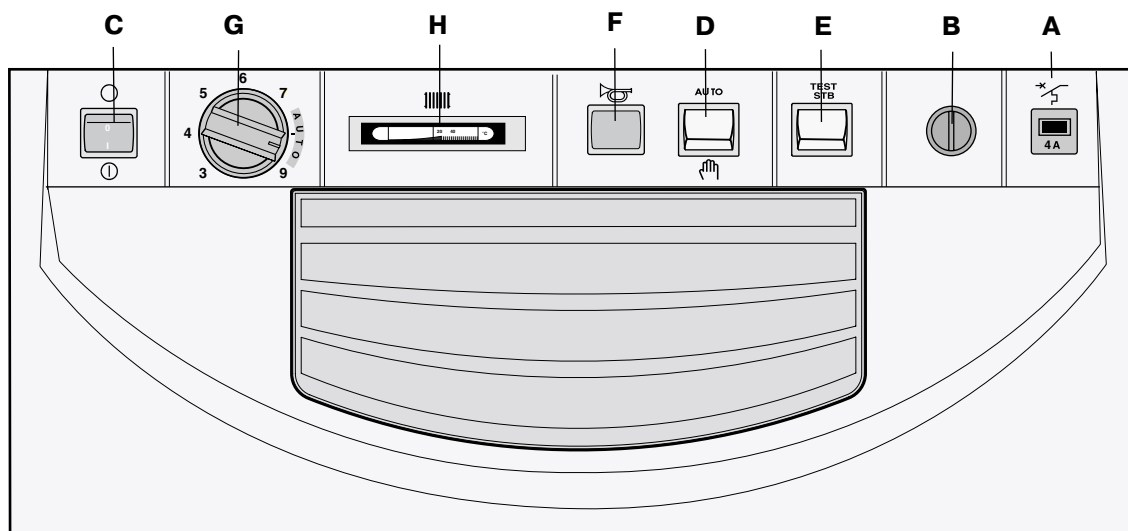
Температура, °C	Сопротивление Ом	Температура, °C	Сопротивление Ом
- 20°C	2 392 Ω	4°C	984 Ω
- 16°C	2 088 Ω	8°C	842 Ω
- 12°C	1 811 Ω	12°C	720 Ω
- 8°C	1 562 Ω	16°C	616 Ω
- 4°C	1 342 Ω	20°C	528 Ω
0°C	1 149 Ω	24°C	454 Ω

- Сопротивление датчика воды, Ω

Температура, °C	Сопротивление Ом	Температура, °C	Сопротивление Ом
0°C	32 014 Ω	50°C	3 661 Ω
10°C	19 691 Ω	60°C	2 535 Ω
20°C	12 474 Ω	70°C	1 794 Ω
25°C	10 000 Ω	80°C	1 290 Ω
30°C	8 080 Ω	90°C	941 Ω
40°C	5 372 Ω		

2. ОПИСАНИЕ

● Панель управления



8575N085A

A. Выключатель с выдержкой времени (4 A)


B. Термостат защиты с ручной настройкой Установлен на 110°C

C. Общий выключатель Вкл. /Выкл.

Примечание: рекомендуется не выключать во время летнего периода для того, чтобы использовать функцию антиблокирования насоса отопления. Предпочтительно использовать режим "лето" на период отключения отопления.

D. Двухпозиционный переключатель

AUTO : автоматический запуск

 (ручной): форсированный запуск

E. Кнопка проверки работы "Test-STB"

В нажатом положении выполняется проверка работы термостата защиты с отключением насоса отопления.

F. Сигнальная лампа

Эта лампа загорается, когда срабатывает защита горелки (неисправность)

G. Термостат котла

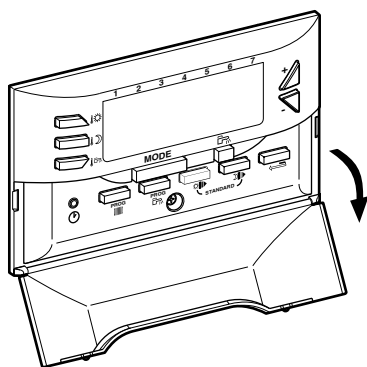
- в ручном режиме работы возможна регулировка от 30° до 90° C (заводская установка 75° C).

- для работы регулятора Easymatic в автоматическом режиме установите переключатель в положение **AUTO** (между отметками 7 и 9).

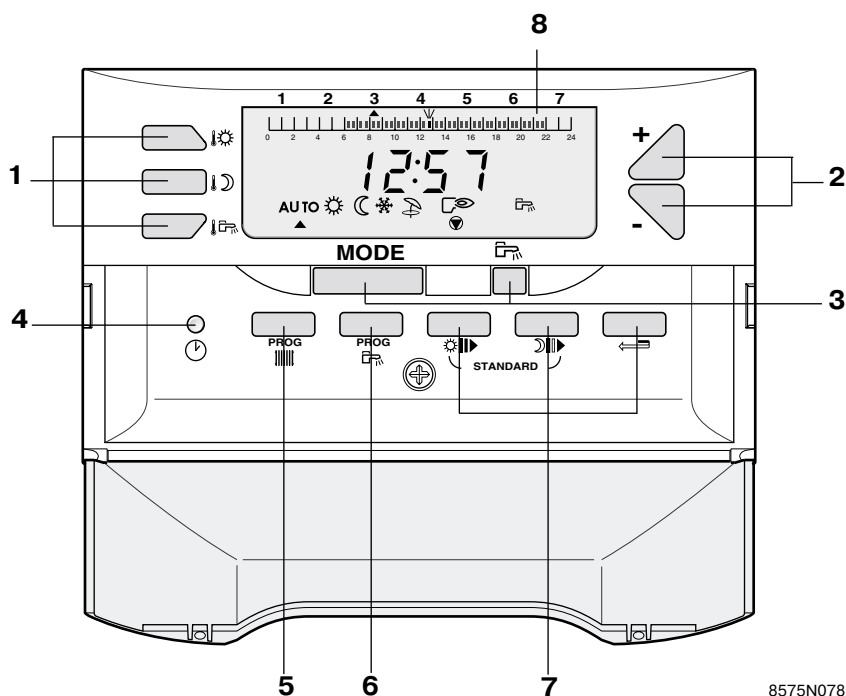
H. Термометр котла

● Регулятор Easymatic

Открытая панель



8575N077



8575N078

1. Клавиши регулирования температуры

- температура "комфорт"
- температура "пониженная"
- температура "воды горячего водоснабжения" (если подключен водоподогреватель)

Примечание

При нажатии одной из этих клавиш:

- отображается почасовая программа для соответствующего контура
- на индикаторе справа отображается результат измерения температуры.

2. Клавиши регулирования или

3. Клавиша выбора режима работы (серые клавиши)

Клавиша MODE

Позволяет выбрать один из следующих режимов работы:

- Авто : работа согласно почасовой программе
- : форсированный запуск на температуру комфорта до полуночи
- : форсированный запуск на "пониженную" температуру до полуночи
- : режим предотвращения замораживания в течение запрограммированного периода
- : ручная остановка отопления, только водоподогрев (если подключен водоподогреватель)

Клавиша

Позволяет начать заполнение резервуара горячей воды вопреки почасовой программе горячего водоснабжения (если подключен водоподогреватель).

4. Клавиша регулирования часа и дня

5. Клавиша регулирования программы отопления PROG

6. Клавиша регулирования программы водоподогревателя PROG

7. Клавиши программирования

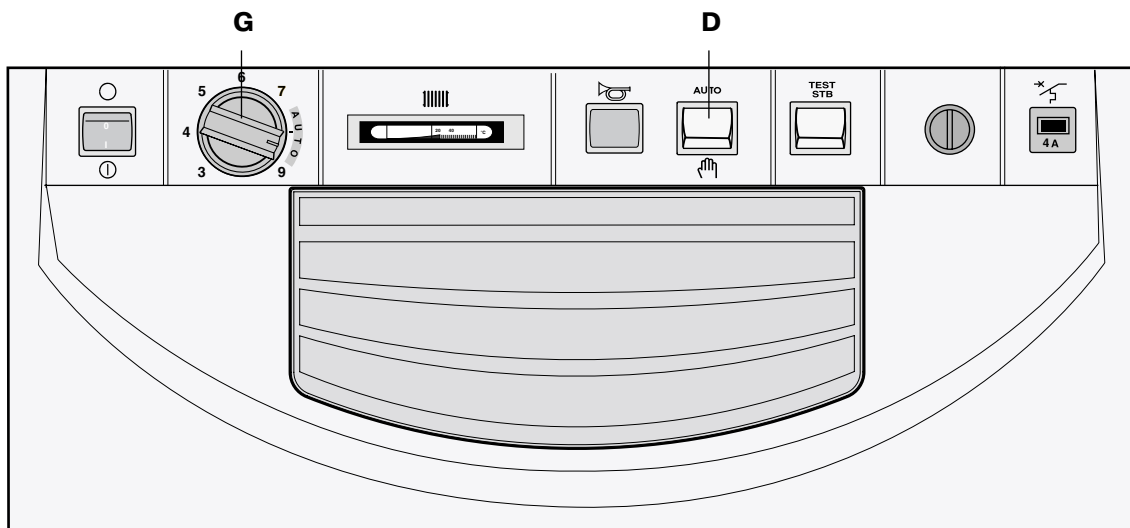
- запись (по 1/2 часа) периода "комфорт" или разрешения заполнения емкости (темная зона)
- запись (по 1/2 часа) периода "пониженная" или запрета заполнения емкости (светлая зона)
- возврат назад к графическому представлению программы

Одновременное нажатие обеих клавиш и (СТАНДАРТ) в течение 5 секунд восстанавливает заводские программы регулирования: отопление и горячее водоснабжение с 6ч до 22ч.

8. Графическое изображение программ (0 до 24 ч)

Периоды "комфорт" отображаются на графике в виде черных полос в запрограммированные часы "комфорт".

3. РЕЖИМЫ РАБОТЫ



8575N085A

3.1 Автоматический режим

Установите переключатель **D** и термостат **G** в положение **AUTO** (между отметками 7 и 9). В этом положении обеспечивается регулировка и автоматическая работа с управлением от регулятора Easymatic.

3.2 Ручной режим

Установите переключатель **D** в положение .

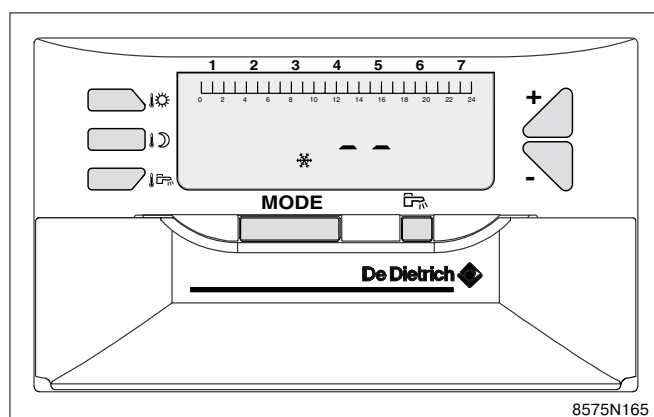
Этот режим можно выбрать, например, для регулировки горелок или в случае неисправности электронного регулирования:

- горелка переведена на принудительный режим работы
- температура котла больше не ограничивается регулятором
- термостат котла **G** регулирует температуру котла, воздействуя на горелку
- насос отопления и подпиточный насос (при наличии водоподогревателя) запускаются
- дисплей отключен.

3.3 Предотвращение замораживания по телефону

Этот режим работы возможен при наличии дополнительного модуля голосового телеконтроля Telcom 1.

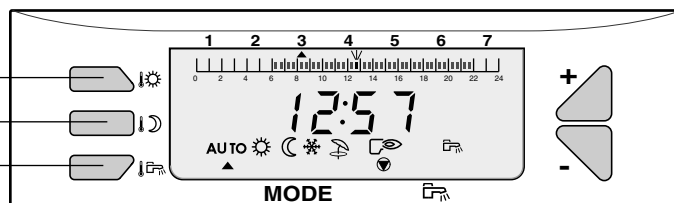
В этом режиме работы отображается индикатор, показанный на рисунке.



8575N165

4. НАСТРОЙКА ТЕМПЕРАТУРЫ ОТОПЛЕНИЯ И ГОРЯЧЕГО ВОДОСНАБЖЕНИЯ

- : температура "комфорт"
- : температура "пониженная"
- : температура "воды горячего водоснабжения"



8575N079

Настройка температуры отопления

Температуры для периодов "комфорт" (темные зоны на графическом индикаторе) и для периодов "пониженная" (светлые зоны на графическом индикаторе) могут регулироваться следующим способом:

- Выберите температуру "комфорт" или температуру "пониженная" .

- Установите температуру с помощью кнопок и .

Примечание: на графическом индикаторе отображается программа отопления текущего дня для выбранного контура отопления.

- **Завершение регулировки:** после окончания выполнения регулировок стандартное изображение на дисплее восстановится через 2 минуты или после нажатия клавиши **MODE**.

Температура	Диапазон регулировки	Заводская настройка
Комфорт 	от 5 до 30° C Регулировка с шагом 0,5° C с помощью и	20° C
Пониженная 	от 5 до 30° C Регулировка с шагом 0,5° C с помощью и	16° C

Настройка температуры водоподогревателя

- Выберите температуру горячей воды с помощью клавиши .

- Средняя температура в накопительной емкости для горячей воды регулируется клавишами и .

- **Завершение регулировки:** после окончания выполнения регулировок стандартное изображение на дисплее восстановится через 2 минуты или после нажатия клавиши **MODE**.

Температура	Диапазон регулировки	Заводская настройка
Вода горячего водоснабжения (средняя температура в накопительной емкости) 	от 40 до 60° C Регулировка с шагом 1° C с помощью и	55° C

Примечание: если датчик температуры горячей воды не подключен, нажатие на эту клавишу не приводит к каким-либо результатам.

5. УСТАНОВКА ДАТЫ И ВРЕМЕНИ

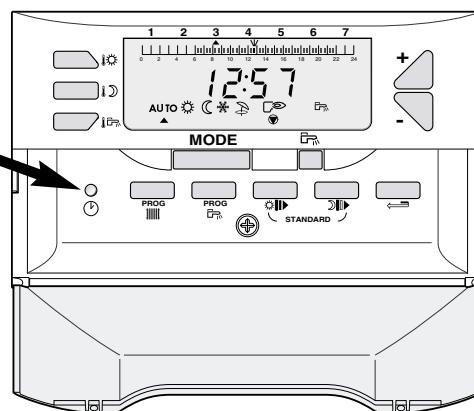
- Откройте панель.
- Нажмите клавишу "часы" при помощи стержня ручки, затем установите час и день с помощью клавиш и .

Первое нажатие позволяет произвести последовательную настройку минут. Второе нажатие производит последовательную настройку часа. Третье нажатие производит настройку день за днем путем расположения стрелки на графической шкале от 1 до 7 (1 = понедельник) ▲

Примечание:

Длительное нажатие на одну из клавиш или ускоряет продвижение.

Легкое нажатие обеспечивает точную настройку.



8575N078

6. ПРОГРАММИРОВАНИЕ

6.1 Заводская программа

Программа отопления




с понедельника по воскресенье: с 6 до 22 ч:
период температуры "комфорт"

Программа водоподогревателя


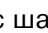
С понедельника по воскресенье: с 5 до 22 ч:
заполнение разрешено

6.2 Персональная программа

Запишите программы пользователя в приведенные далее таблицы и занесите программы в память следующим способом:

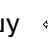
- Нажмите клавишу **PROG**  чтобы выбрать программу отопления, или **PROG**  чтобы выбрать программу горячего водоснабжения.
- Выберите дни последовательным нажатием клавиш **PROG**  или **PROG** .

Примечание: если программирование выполняется сразу на все дни недели, то программа автоматически копируется в другие дни. Ее затем можно изменить для каждого дня отдельно.

- Для ввода темных зон используйте клавишу  а для ввода светлых зон используйте клавишу  (с шагом 1/2 часа).



- **темные зоны**  соответствуют периодам отопления "комфорт" или **разрешению заполнения емкости.**

- **светлые зоны**  соответствуют периодам отопления "пониженная" или **запрету заполнения емкости.**

- Используйте клавишу  для возврата при возникновении ошибки.

- Завершение программирования: нажмите клавишу **MODE**. По умолчанию программирование будет автоматически проверяться через 2 минуты после его завершения.

Примечание

Одновременное нажатие обеих клавиш  и  (СТАНДАРТ) в течение 5 секунд восстанавливает заводские программы регулирования, указанные в § 6.1 выше.

Персональные программы

● ПРОГРАММА ОТОПЛЕНИЯ

Дни	Периоды "комфорт"
Понедельник	
Вторник	
Среда	
Четверг	
Пятница	
Суббота	
Воскресенье	

● ПРОГРАММА ВОДОПОДОГРЕВАТЕЛЯ

Дни	Заполнение емкости разрешено
Понедельник	
Вторник	
Среда	
Четверг	
Пятница	
Суббота	
Воскресенье	

7. СООБЩЕНИЯ - АВАРИЙНАЯ СИГНАЛИЗАЦИЯ

В случае неправильной работы могут отображаться следующие сообщения:

СООБЩЕНИЕ	НЕИСПРАВНОСТЬ	ВОЗМОЖНАЯ ПРИЧИНА	СПОСОБ УСТРАНЕНИЯ
<i>AL S0</i>	Датчик котла	Обрыв или короткое	Чтобы стереть сообщение, отключите электропитание котла с помощью выключателя Вкл/Выкл и предупредите специалиста по установке. Тем не менее, возможна работа в режиме "Ручной" в данной части системы. См. примечания ниже.
<i>AL S1</i>	Наружный датчик	замыкание в цепи	
<i>AL S2</i>	Датчик горячей воды	соответствующего	
<i>AL S9</i>	Датчик температуры в помещении	датчика	

Примечание:

В случае неисправности датчика установка продолжает работать со следующими ограничениями и индикациями:

AL S0 и *AL S1*

Вся установка автоматически переходит в режим "Ручной":

- Горелка управляется термостатом котла **G**
- Насос отопления непрерывно работает
- Регулировка температуры производится термостатом котла **G**.

AL S2

Подогрев воды горячего водоснабжения автоматически более не обеспечивается. Для обеспечения производства воды для горячего водоснабжения установите ручной режим с помощью переключателя "АУТО/☞" - см. главу 3. Температура воды в емкости равна температуре котла.

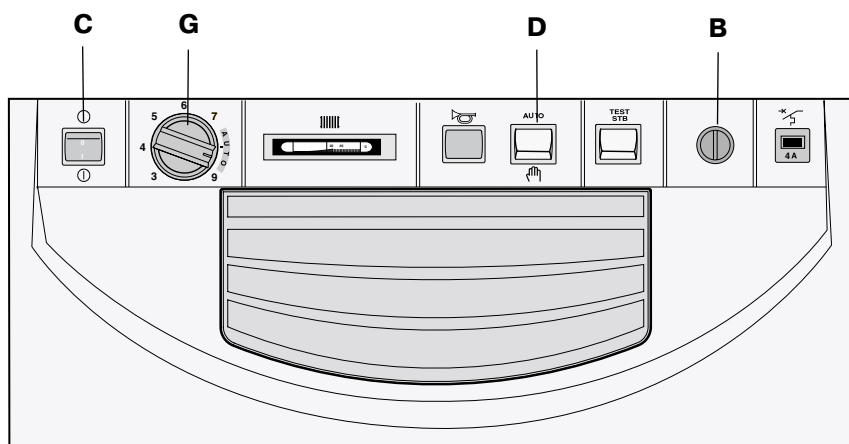
AL S9

Автоматическая работа в конфигурации без датчика температуры помещения.

8. ВВОД В ЭКСПЛУАТАЦИЮ ИЛИ ПОВТОРНЫЙ ЗАПУСК ПОСЛЕ ДЛИТЕЛЬНОГО ПРОСТОЯ

Первый ввод в эксплуатацию должен выполнять специалист по установке.

Перед включением котла проверьте заполнение системы водой. Осуществляйте запуск в указанном далее порядке:



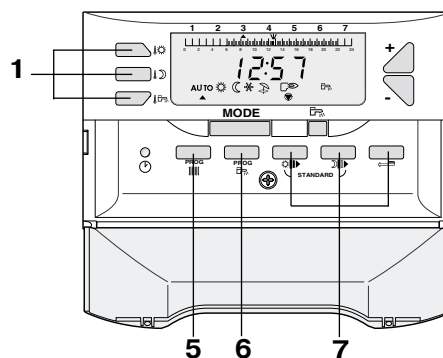
8575N085A

- Убедитесь, что переключатель **D** установлен в положение **AUTO**.
- Убедитесь, что термостат **G** установлен в положение **AUTO** (между отметками 7 и 9).
- Убедитесь, что предохранительный термостат **B** находится в состоянии готовности. Для этого отвинтите колпачок предохранительного клапана и нажмите на кнопку возврата в исходное положение.
- Установите выключатель Вкл./Выкл. **C** в положение Вкл. Ⓡ.

Примечание

В случае производства воды горячего водоснабжения (подключен датчик горячей воды) прежде чем переключиться в автоматический режим работы, система в течение одной минуты выполняет последовательность автоматической очистки водоподогревателя, периодически включая подпиточный насос водоснабжения и насос отопления. Очистка отключается, когда температура резервуара нагревателя становится выше 25° С.

- Установленная температура, температура отопительного контура и средняя температура в накопительной емкости для горячей воды (при наличии водоподогревателя) могут в любой момент регулироваться при помощи клавиши **1** (см. главу 4).
- Выберите режим работы с помощью клавиш **5**, **6** и **7** (см. главу 2).
- При желании измените программу отопления и программу горячего водоснабжения в случае производства воды для горячего водоснабжения (см. главу 6).



8575N078

9. ВИДЫ НЕИСПРАВНОСТЕЙ И ПЕРЕЧЕНЬ ЗАПАСНЫХ ЧАСТЕЙ

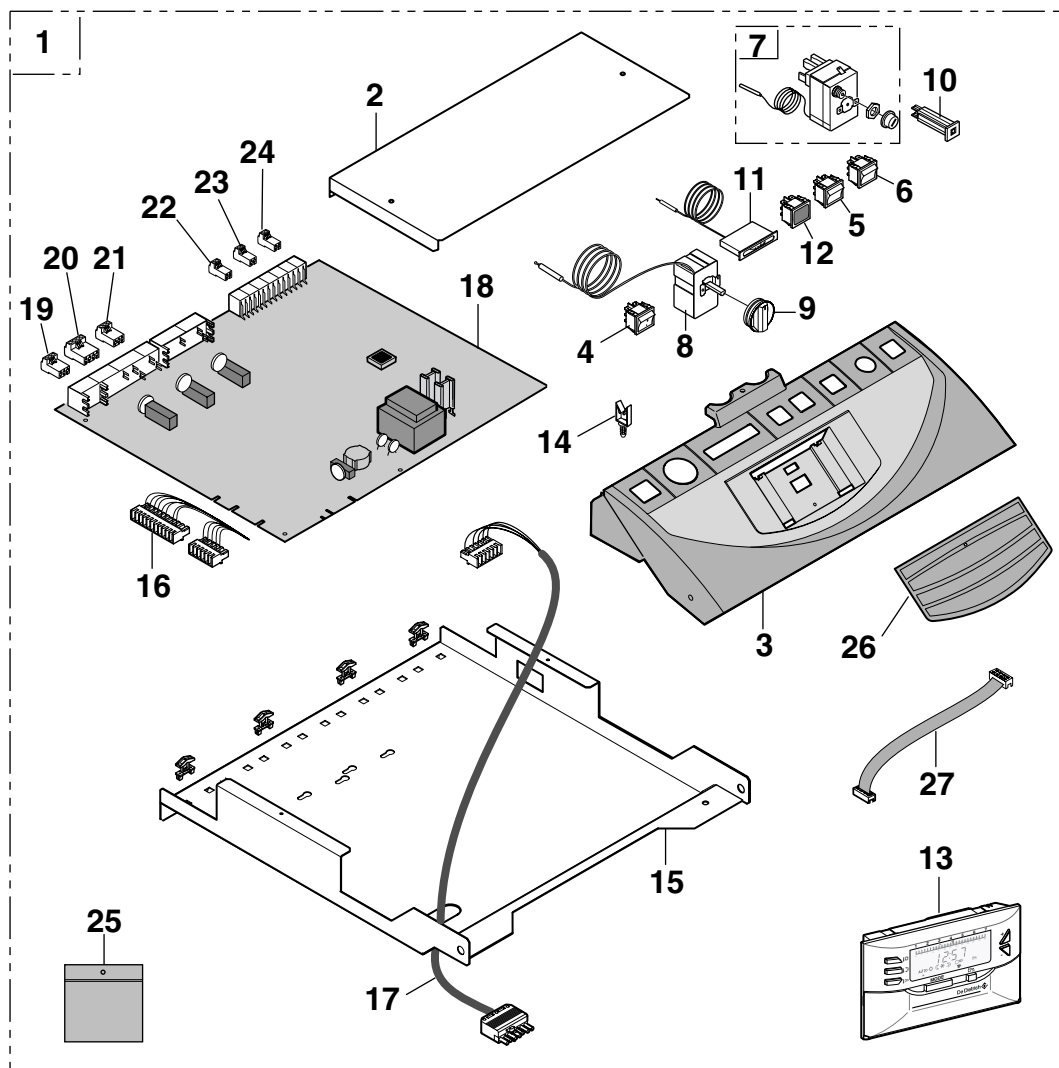
См. на следующей странице.

Запасные части

Панель управления E (EASYMATIC) для GT/GTU 120/1200, GTU 1200 V

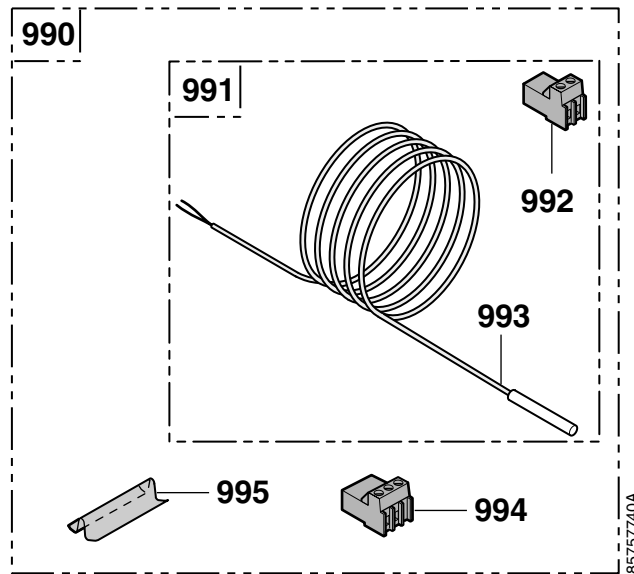
Примечание: для оформления заказа на запасную часть необходимо указать номер кода, приведенный в списке рядом с желаемой деталью.

ПАНЕЛЬ УПРАВЛЕНИЯ E (EASYMATIC)

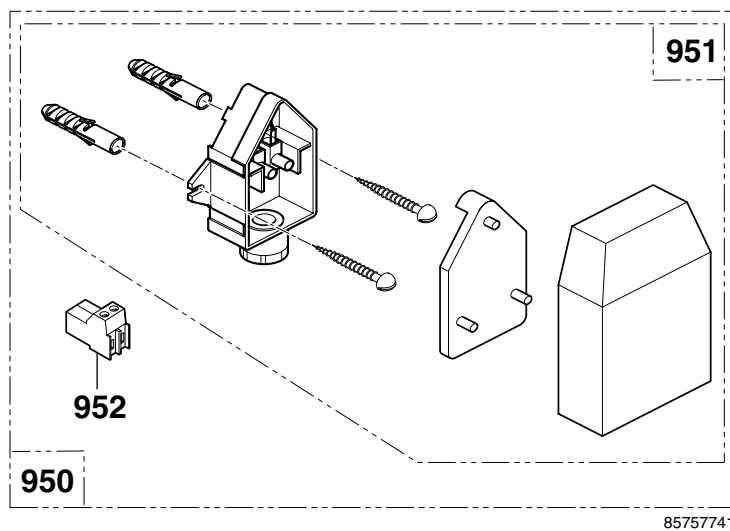


8575N218B

ДОПОЛНИТЕЛЬНЫЙ ДАТЧИК ГОРЯЧЕЙ ВОДЫ (НОМЕР ПО КАТАЛОГУ FM 45)



ДОПОЛНИТЕЛЬНЫЙ НАРУЖНЫЙ ДАТЧИК (НОМЕР ПО КАТАЛОГУ FM 46)



Панель управления E

Поз.	Код	НАИМЕНОВАНИЕ	Поз.	Код	НАИМЕНОВАНИЕ
		ПАНЕЛЬ			
1	8575-8917	Панель Easymatic в сборе (номер по каталогу FM 17)	22	8575-4918	Встроенный 2 штырьковый разъем датчика котла
2	8575-8923	Плата Easymatic в сборе	23	8575-4911	Встроенный 2 штырьковый разъем датчика температуры помещения А
3	9786-4024	Передняя панель Easymatic	24	8575-4928	Встроенный разъем EPT RT
4	9532-5027	Зеленый двухпозиционный выключатель ВКЛ./ВЫКЛ.	25	8575-5520	Набор крепежных деталей для панели
5	8500-0035	Двухпозиционный переключатель	26	9786-4028	Футляр Easymatic
6	9532-5028	Переключатель	27	9655-0357	Шлейф с 8 жилами LG 300
7	8500-0032	Термостат защиты 110°C			ДОПОЛНИТЕЛЬНЫЙ НАРУЖНЫЙ ДАТЧИК (НОМЕР ПО КАТАЛОГУ FM46)
8	8500-0002	Настраиваемый термостат 30-90°C	950	8575-7741	Наружный датчик (номер по каталогу FM46)
9	9752-5181	Ручка регулирования	951	9536-2450	Наружный датчик AF60
10	9534-0288	Выключатель 4A TS710/4A	952	8575-4906	Встроенный 2 штырьковый разъем наружного датчика
11	8500-0014	Плоский термометр			
12	9521-6220	Красная лампа			ДОПОЛНИТЕЛЬНЫЙ ДАТЧИК ГОРЯЧЕЙ ВОДЫ (НОМЕР ПО КАТАЛОГУ FM 45)
13	8806-8511	Модуль Easymatic CDC 2	990	8575-7740	Датчик горячей воды (номер по каталогу FM 45)
14	9655-0352	Зажим для проводов FTH15	991	8575-4935	Встроенный датчик горячей воды
15	8575-8019	Вспомогательные платы	992	8575-4909	Встроенный 2 штырьковый разъем датчика горячей воды
16	8575-4901	Стандартный пучок кабелей Diematic Easy	993	9536-2448	Датчик KVT 60 LG 5M
17	8575-4945	Кабель горелки	994	8575-4925	Встроенный 3 штырьковый разъем насоса горячей воды
18	8806-6041	Плата реле Easymatic - замена стандартной	995	9536-5613	Распорка приемной втулки
18	8806-5541	Плата реле Easymatic GT 120			
19	8575-4905	Встроенный 3 штырьковый разъем питания			
20	8575-4922	Встроенный 4 штырьковый разъем VA+CS			
21	8575-4924	Встроенный 3 штырьковый разъем насоса A/VS			

10/12/01





DE DIETRICH THERMIQUE S.A.S. au capital de 21 686 370 € • BP 30 • 57, rue de la Gare • F- 67580 MERTZWILLER
Tél. :(+33) 03 88 80 27 00 • Fax :(+33) 03 88 80 27 99
www.dedietrich.com • N° IRC : 347 555 559 RCS STRASBOURG

Монтажное предприятие



Станция технического обслуживания



AD033C

Фирма DE DIETRICH THERMIQUE постоянно заботится о качестве своих изделий и стремится к их совершенствованию. Поэтому она оставляет за собой право в любой момент вносить изменения в характеристики, приведенные в этом документе.

МОНТАЖ, ЭЛЕКТРИЧЕСКОЕ ПОДКЛЮЧЕНИЕ И РЕГУЛИРОВКА СПЕЦИАЛИСТОМ ПО УСТАНОВКЕ

Панель управления E

Этот лист с инструкциями предназначен для специалиста по установке

• Монтаж панели управления

Обратитесь к желтому листу с инструкциями по монтажу, вложенному в инструкции на котел.

• Монтаж датчика котла

Обратитесь к желтому листу с инструкциями по монтажу, вложенному в инструкции на котел.

ЭЛЕКТРИЧЕСКОЕ ПОДКЛЮЧЕНИЕ



Электрические подключения должны выполняться квалифицированным специалистом. Так как электрическая проводка тщательно проверяется на заводе изготовителе, внутренние соединения панели управления не должны изменяться.

Электрические подключения необходимо осуществлять с учетом электрических схем, поставляемых с прибором, и указаниями, изложенными в инструкции.

Электрические подключения должны соответствовать действующим нормам и предписаниям. Питание аппарата должно осуществляться от сети с многополярным выключателем с расстоянием зазора ≥ 3 мм. Заземление должно соответствовать норме NFC 15100.

Все соединения выполняются на панели с контактными выводами, предусмотренными для этого сзади панели управления котлом

Соединительные кабели вводятся в котел через отверстия, предусмотренные на задней стороне котла, возможно использование кабельных каналов.

Крепление кабелей на заднем щитке панели управления производится с помощью кабельных зажимов (поставляются в отдельном пакете), монтируемых на щитке.

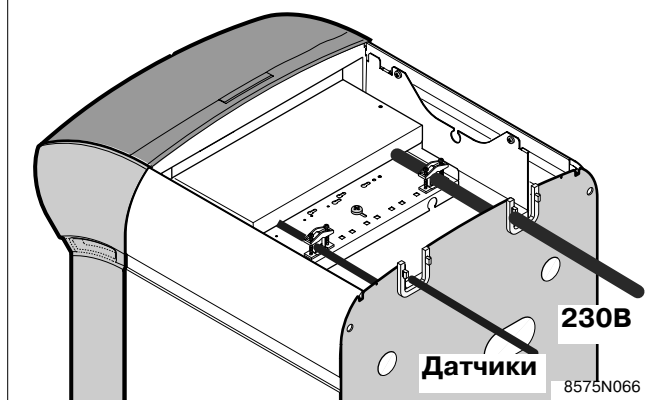
ВАЖНО: Максимальный коммутируемый ток на выходе составляет $2 \text{ A} \cos. \varphi = 0,7$ (= 450 Вт ток включения менее 16 А).



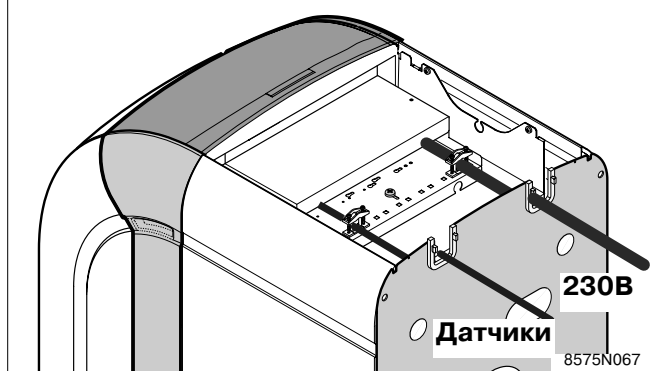
Кабели датчиков с очень низким напряжением необходимо прокладывать отдельно от силовых кабелей 230В.

- В котле: используйте для этого две проходных втулки, расположенные с разных сторон котла.
- Снаружи котла: прокладывайте провода или кабельные каналы на расстоянии не менее 10 см друг от друга.

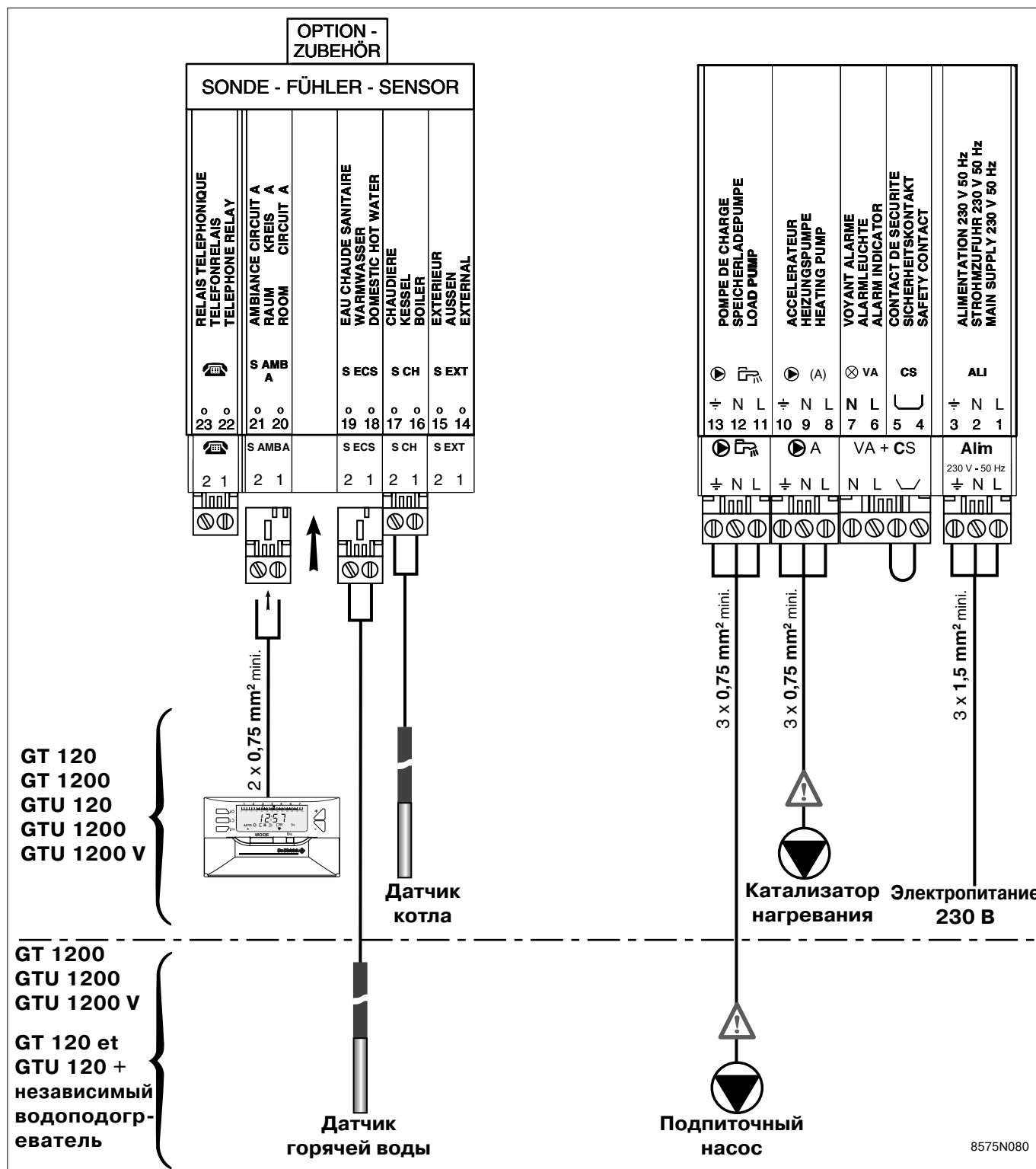
GT 120, GT 1200



GTU 120, GTU 1200, GTU 1200 V



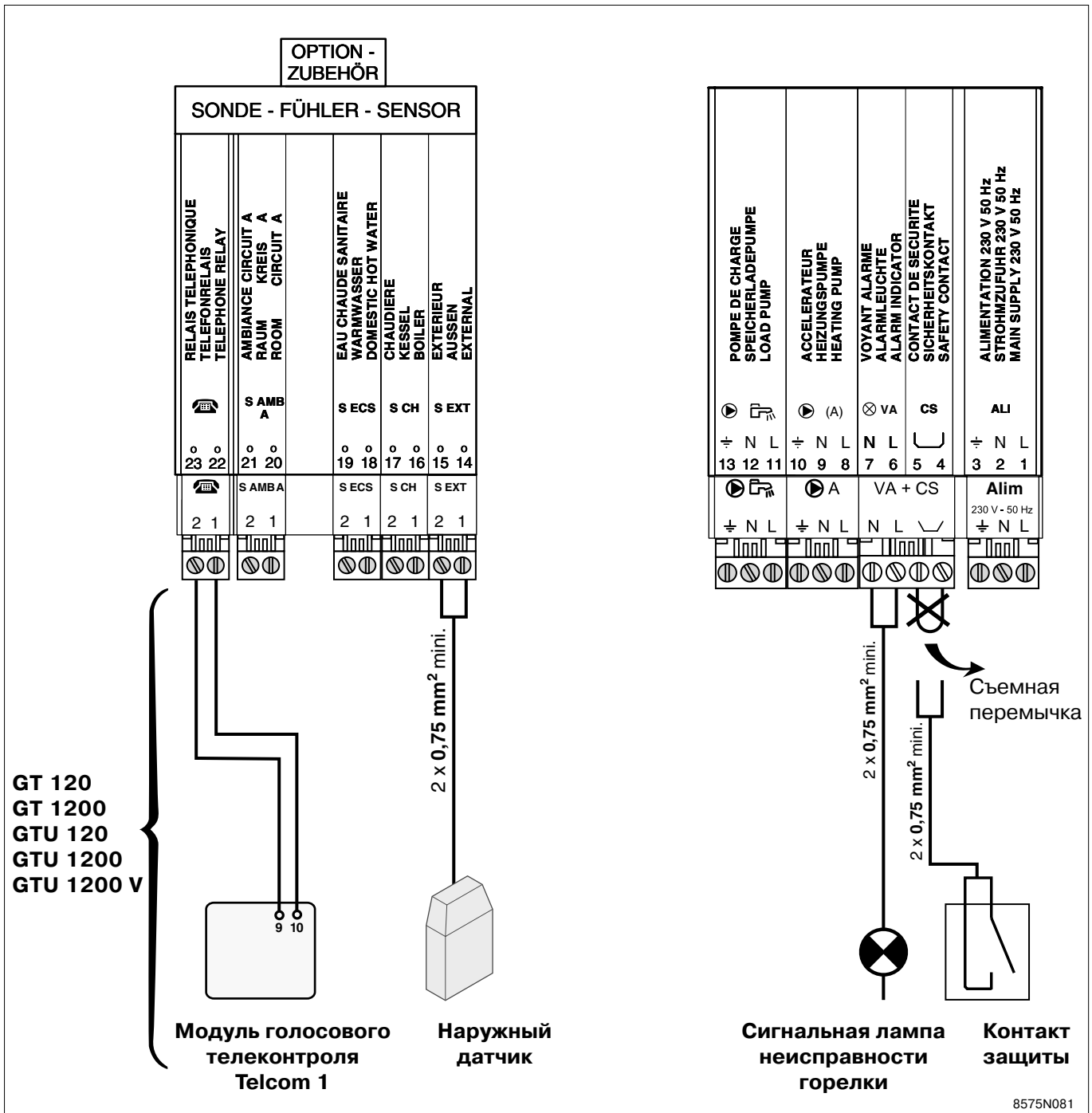
Основные подключения



Кабели датчиков необходимо прокладывать отдельно от силовых кабелей 230В (см. стр. m1).

- ALI** ПИТАНИЕ
- CS** КОНТАКТ ЗАЩИТЫ
- VA** СИГНАЛЬНАЯ ЛАМПА
- ⏻ A** НАСОС НАГРЕВАНИЯ
- ⏻** ПОДПИТОЧНЫЙ НАСОС
- SEXT** НАРУЖНЫЙ ДАТЧИК
- SCH** ДАТЧИК КОТЛА
- SECS** ДАТЧИК ТЕМПЕРАТУРЫ ГОРЯЧЕЙ ВОДЫ
- SAMB** ДАТЧИК ПОМЕЩЕНИЯ
- TELE** МОДУЛЬ ГОЛОСОВОГО ТЕЛЕКОНТРОЛЯ

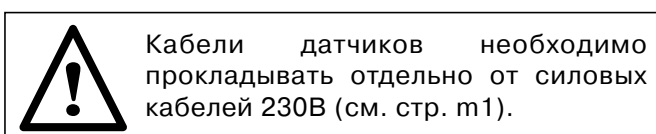
Подключение дополнительных компонентов



Подключение термостата дымовых газов (TF) (при поочередном использовании с дровяным котлом): подключение термостата дымовых газов осуществляется к гнездам **4 - 5 (CS)**, для этого нужно предварительно снять перемычку.

Подключение модуля голосового телеконтроля TELCOM 1 осуществляется к гнездам **22 и 23**.

Подключение к контактам защиты (CS) зажимы **4 - 5 (CS)** после снятия перемычки: можно подключить внешний прибор безопасности (пример: реле давления для определения малого уровня воды, противопожарный датчик ...).



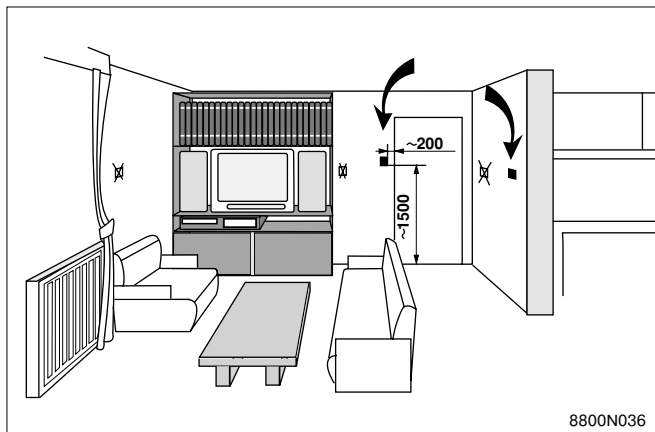
УСТАНОВКА РЕГУЛЯТОРА EASYMATIC В ЖИЛОЙ КОМНАТЕ

1. Выбор места для установки

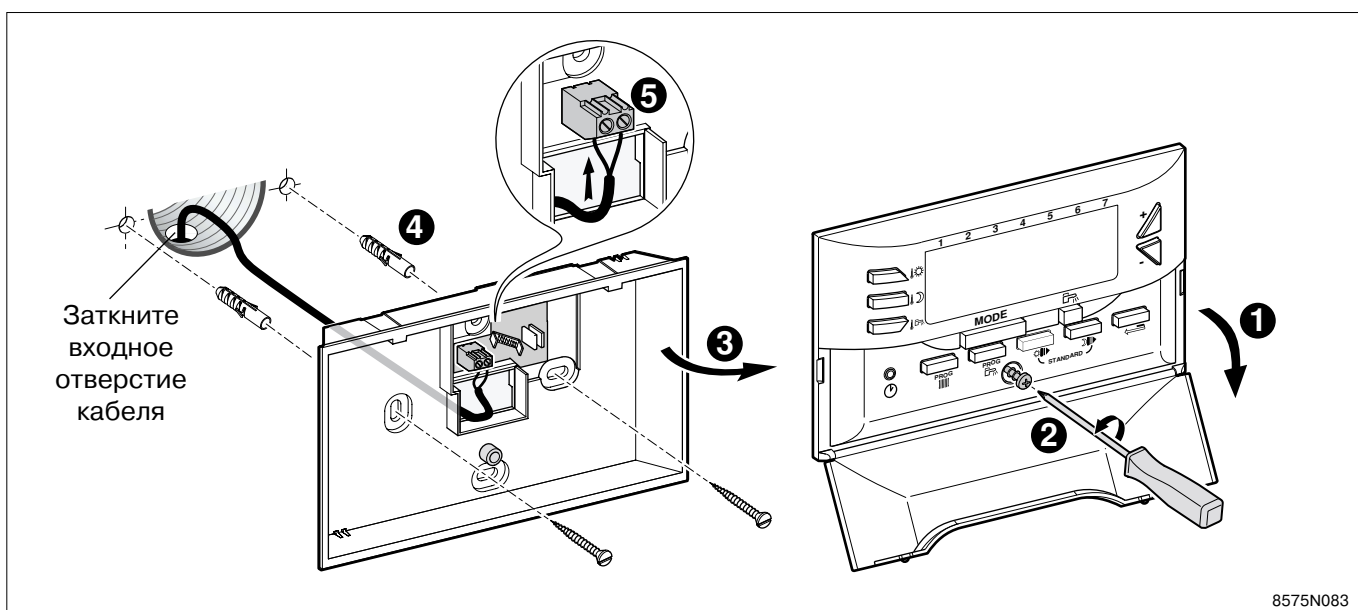
Пульт дистанционного управления устанавливается на внутренней стене на расстоянии приблизительно 1,5 м от пола в специально выбранном месте, удобном для управления.

Нежелательные места для установки

Тесные, расположенные на солнце, у дымовой трубы, на сквозняке или в потоках горячего воздуха, вблизи открытого огня, источника тепла (телевизор), за драпировкой, обивкой.



2. Крепление на настенном кронштейне и электрическое подключение



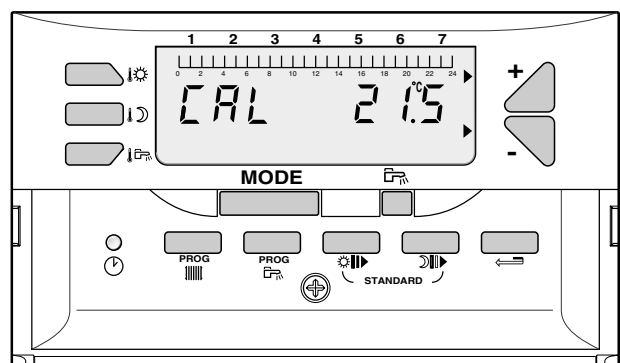
- 1 Откройте дверцу корпуса.
 - 2 Выверните на несколько оборотов центральный винт.
 - 3 Выньте управляющую часть.
 - 4 Закрепите настенный кронштейн, используя специально прилагаемые 2 винта и дюбели.
 - 5 Подключите либо 2 проводный телефонный кабель, либо электрический кабель с сечением до $2 \times 1,5 \text{ мм}^2$ к 2 полюсному разъему. Полярность проводов не имеет значения.
- Установите на место управляющую часть, выполнив процедуру демонтажа в обратном порядке.

3. Калибровка датчика температуры помещения

- С помощью термометра измерьте температуру в помещении в том месте, где установлен регулятор.

- Одновременно нажмите на 5 секунд клавиши и .

- С помощью клавиш или отрегулируйте поправку таким образом, чтобы индикация совпадала с показаниями термометра.



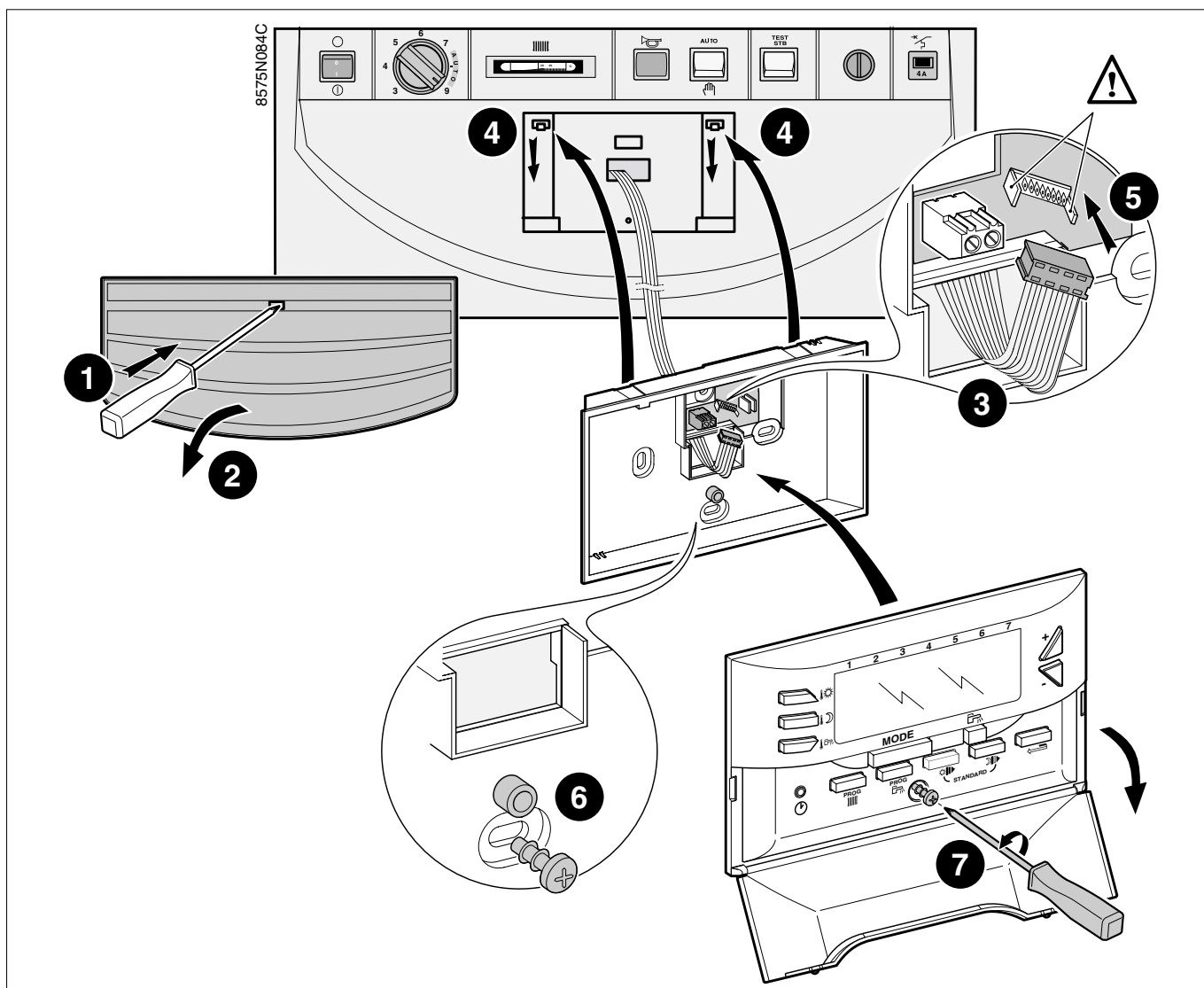
УСТАНОВКА РЕГУЛЯТОРА EASYMATIC В ПАНЕЛЬ УПРАВЛЕНИЯ КОТЛА

• Электрическое подключение

Если Вы не хотите устанавливать регулятор Easumatic в жилой комнате, то его можно вмонтировать в панель управления котла, выполнив следующие действия.



В этом случае обязательна установка и подключение к панели наружного датчика (поставляется дополнительно, номер по каталогу FM 46). (См. раздел Подключение дополнительных компонентов выше)



- 1 Вставьте плоскую отвертку в предусмотренное для этого отверстие, чтобы освободить верхнюю лапку фиксации.
- 2 Опрокиньте корпус и выньте.
- 3 Пропустите соединительный плоский кабель через середину задней части.
- 4 Закрепите заднюю часть регулятора Easumatic в 2 пазах.

- 5 Аккуратно закрепите разъем на плате.



Для предотвращения неправильной полярности подключения стороны разъемов имеют разную ширину.

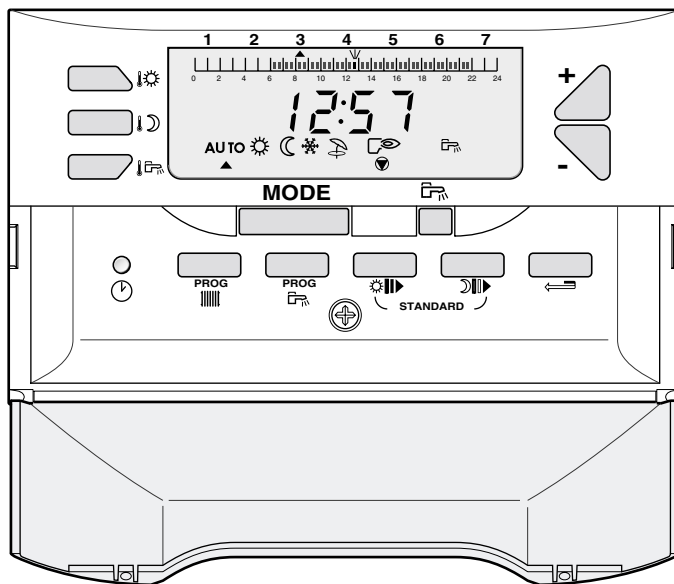
- 6 Прикрепите заднюю часть регулятора винтами к панели управления.
- 7 Прикрепите переднюю часть регулятора к задней.

РЕГУЛИРОВКА "СПЕЦИАЛИСТОМ ПО УСТАНОВКЕ"



Следующая настройка относится к различным функциям, а также к конфигурации установки. Эти изменения могут производиться только квалифицированным специалистом.

Примечание: различные параметры и настройки сохраняются в памяти и после отключения электропитания.



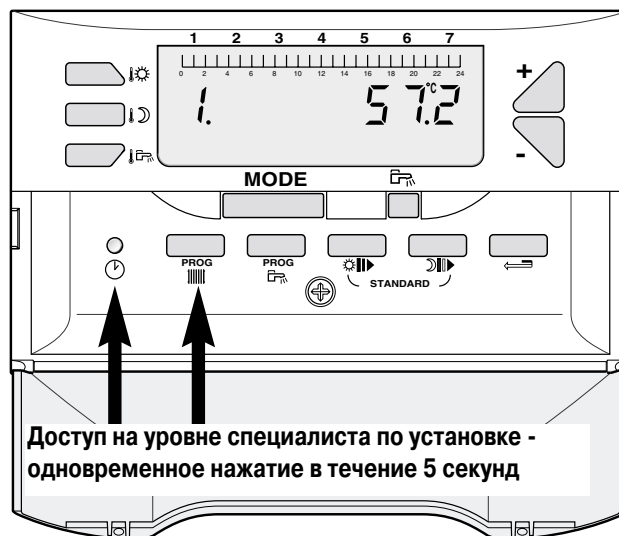
8575N078

Регулировка

Различные настраиваемые параметры приведены в последовательности их отображения в "Таблице регулировок специалиста по установке", приведенной ниже.






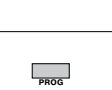



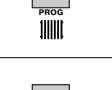
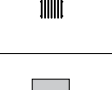
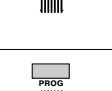
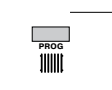
Доступ к этим параметрам настройки осуществляется путем нажатия на 5 секунд клавиши с часами ⏰ и клавиши программы отопления **PROG** ▮▮▮▮, находящихся под панелью.

Данные сохраняются через 2 минуты после окончания ввода или после нажатия клавиши **MODE**.



8575N162

Таблица регулировок специалиста по установке

Нажмите	Номер параметра	Обозначение	Заводская настройка	Диапазон регулировки
	1.	Измерение температуры котла	/	/
	3.	Наклон контура отопления (только с наружным датчиком)	1,5	от 0 до 4
	5.	Максимальная температура контура отопления	75° C	от 40 до 90° C
	7.	Автоматическая подстройка (только когда в котле установлен модуль управления Easymatic)	1	0 = отключена 1 = включена
	8.	Влияние датчика помещения от 0 до 10 (только когда в котле установлен наружный датчик и модуль управления easymatic)	3	от 0 до 10
	9.	Выбор режима "Ночь - понижение" или "Ночь - остановка" (только с наружным датчиком) и 1 влияние датчика помещения = 0)	1	0 = Ночь - Остановка 1 = Ночь - Понижение
	10.	Установленная температура в помещении без заморозков (только с влиянием датчика помещения, отличным от 0)	6° C	от 5 до 20° C
	11.	Установленная температура на улице без заморозков (только при наличии наружного датчика)	3° C	от -8 до +10° C
	12.	Приоритет водоснабжения (только при наличии емкости горячей воды)	1	0 = нет приоритета 1 = приоритет
	13.	Антибактериальная защита (только при наличии емкости горячей воды)	0	0 = отключена 1 = активизирована
	14.	Выдержка времени до остановки насосов отопления и горячего водоснабжения	4 мин	от 0 до 10 мин
	15.	КОНТРОЛЬ памяти CDC		
	16.	КОНТРОЛЬ памяти UC		

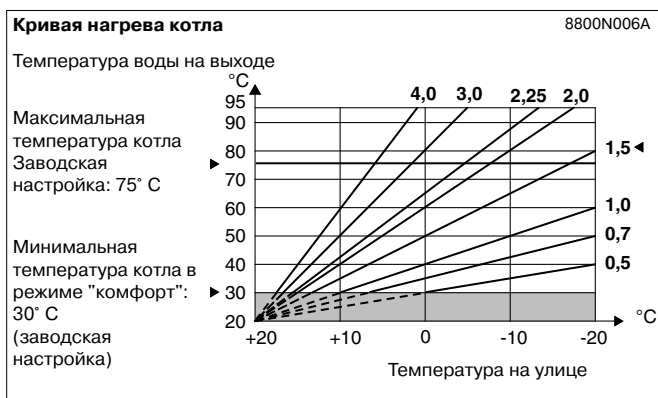
Дополнительные сведения о различных параметрах

Параметр 1 ТЕМПЕРАТУРА КОТЛА

Позволяет отобразить исходную температуру воды котла.

Параметр 3 НАКЛОН КОНТУРА ОТОПЛЕНИЯ

- для наклона контура отопления на заводе установлено значение 1,5



Параметр 5 МАКСИМАЛЬНАЯ ТЕМПЕРАТУРЫ КОНТУРА ОТОПЛЕНИЯ

Исходная температура контура отопления может быть ограничена.

Примечание

В случае изменения максимальной температуры измените также, если необходимо, положение фиксатора термостата котла, который ограничивает максимальную температуру котла до 75°C. Для этого вытяните ручку термостата, потянув вверх, и переместите пинцетом фиксатор в отверстие, соответствующее желаемой температуре ограничения.

Внимание: Если в системе нет наружного датчика, рекомендуется установить максимальную температуру отопительного контура ниже или равную 75° C, как в случае классической системы.

Параметр 7 АВТОМАТИЧЕСКАЯ ПОДСТРОЙКА

- Включена (настройка 1): автоматическая настройка кривой нагрева разрешена.

- Заблокирована (настройка 0): кривая подогрева зафиксирована. Ее можно изменить только вручную.

Параметр 8 ВЛИЯНИЕ ДАТЧИКА ПОМЕЩЕНИЯ

Позволяет отрегулировать влияние датчика помещения на температуру воды в котле.

0 : температура помещения не учитывается (пример: неправильное размещение дистанционное управление)

1 : слабо учитывается

3 : средне учитывается (рекомендуется)

10 : работает как термостат помещения

Параметр 9 НОЧЬ

Позволяет выбрать одну из следующих функций для работы в режиме "Пониженная", если показания датчика помещения не учитываются.

- Ночь-Понижение (настройка 1): отопление обеспечивается во время периодов с температурой "пониженная" (исходная температура воды выбирается в зависимости от выбранного наклона контура).

Насос непрерывно работает.

- Ночь - Остановка (настройка 0): насос и отопление остановлены, запрос отопления не учитывается. Тем не менее, предотвращение замораживания системы обеспечивается, для этого включается режим работы "Понижение".

- Если подключен датчик помещения, режим "Ночь - Остановка" действует, когда температура помещения выше заданной, режим "Ночь - Понижение" действует, когда температура помещения ниже установленной.

Примечание

Если в системе имеется датчик помещения, этот параметр не отображается.

Параметр 10 ТЕМПЕРАТУРА ПОМЕЩЕНИЯ ВНЕ ЗАМОРОЗКОВ

Позволяет настроить минимальную температуру для режима защиты от замораживания. Эта температура контролируется только в том случае, если параметр 8 "ВЛИЯНИЕ ДАТЧИКА ПОМЕЩЕНИЯ" отличен от 0.

Если параметр 8 "ВЛИЯНИЕ ДАТЧИКА ПОМЕЩЕНИЯ" равен 0, этот параметр не отображается, а установленная температура фиксируется на уровне 6° C (не регулируется).

Параметр 11 НАРУЖНАЯ ТЕМПЕРАТУРА ВНЕ ЗАМОРОЗКОВ

Ниже этой температуры насосы работают постоянно, и поддерживается минимальная температура контура. Если система находилась в режиме работы "Ночь - Остановка" (настройка 0), то активизируется режим "Ночь - Понижение" (настройка 1).

Параметр 12 ПРИОРИТЕТ ВОДОСНАБЖЕНИЯ

Когда резервуар подключен, можно выбрать:

- ПРИОРИТЕТ ГОРЯЧЕГО ВОДОСНАБЖЕНИЯ (настройка 1): абсолютный приоритет приготовления горячей воды, насос отопления остановлен,

- ГОРЯЧЕЕ ВОДОСНАБЖЕНИЕ НЕ ПРИОРИТЕТНО (настройка 0): отопление не выключается во время заполнения водонагревателя.

Внимание: Во время заполнения и нагрева резервуара горячей воды температура воды в радиаторах может достигать максимального запрограммированного значения для котла.

Параметр 13

АНТИБАКТЕРИАЛЬНАЯ ЗАЩИТА

Резервуар горячего водоснабжения разогревается до 70°C каждую субботу с 4 ч до 5 ч. Функция "антибактериальной защиты" позволяет бороться с появлением бактерий в резервуаре, вызывающих заболевание легионеллез.

Примечание

Для включения функции антибактериальной защиты необходимо:

- увеличить настройку термостата котла до 80° С.
- поставить смеситель, не допускающий подачу воды при температуре выше 60° С в сеть горячего водоснабжения.

Параметр 15

КОНТРОЛЬ ПАМЯТИ СДС

Позволяет отобразить на экране память, которая установлена на дистанционном управлении.

Параметр 16

КОНТРОЛЬ ПАМЯТИ УС

Позволяет отобразить на экране память, которая установлена на регулировочной плате панели управления E.


Параметр 14

ВРЕМЕННАЯ ВЫДЕРЖКА "НАСОС ОТОПЛЕНИЯ" И "НАСОС ГОРЯЧЕГО ВОДОСНАБЖЕНИЯ"

- временная выдержка при отключении отопительного насоса позволяет во время перехода с зимнего режима на летний избежать перегрева котла, который мог бы вызвать несвоевременное отключение термостата защиты.
- временная выдержка после отключения подпиточного насоса горячей воды позволяет предотвратить подачу слишком горячей воды в контур отопления после заполнения емкости водонагревателя. Эта выдержка также помогает предотвратить перегрев котла, в результате которого может произойти несвоевременное отключение термостата защиты.

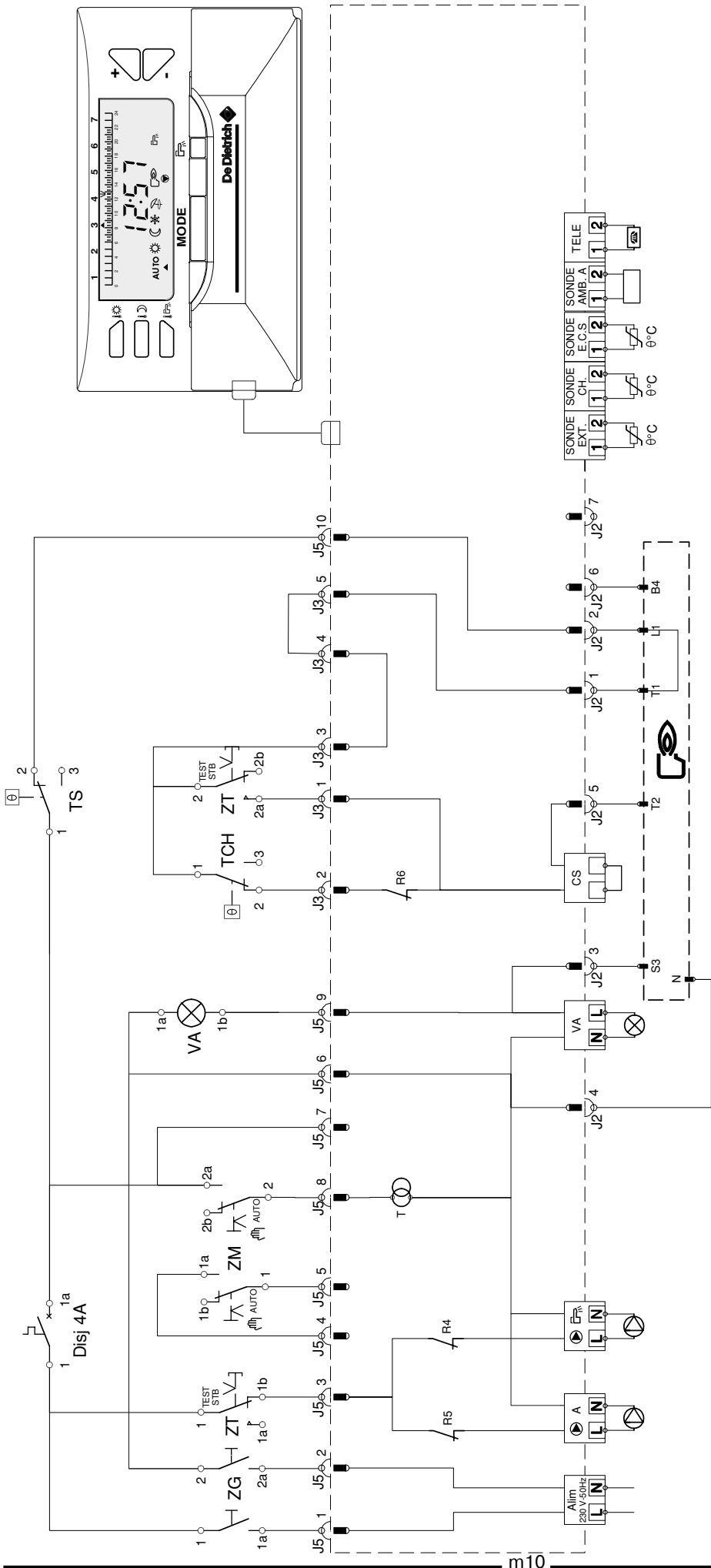
РАБОТА В РЕЖИМЕ "ЛЕТО" С НАРУЖНЫМ ДАТЧИКОМ

В летний период котел автоматически отключится, если в течение 2 часов уличная температура превышает температуру режима "комфорт".

На дисплее отображается та же индикация, но насос полностью останавливается. Значок  больше не появляется.

Котел автоматически включится, если в течение 2 часов наружная температура будет ниже температуры режима "комфорт".

ПРИНЦИПАЛЬНАЯ СХЕМА



A	НАСОС НАГРЕВАНИЯ	L	ФАЗА	SEXT	НАРУЖНЫЙ ДАТЧИК	TS	ТЕРМОСТАТ БЕЗОПАСНОСТИ
ALI	ПОДПИТОЧНЫЙ НАСОС	N	ЗЕМЛЯ	SF	ДАТЧИК ТЕМПЕРАТУРЫ	VA	СИГНАЛЬНАЯ ЛАМПА
ALI	ПИТАНИЕ	R4	РЕЛЕ УПРАВЛЕНИЯ	SCH	ДЫМОВЫХ ГАЗОВ	ZG	ОБЩИЙ ВЫКЛЮЧАТЕЛЬ
ALI	ГОРЕЛКА	R5	ПОДПИТОЧНЫЙ НАСОС	SECS	ДАТЧИК КОТЛА	ZM	РУЧНОЙ ВЫКЛЮЧАТЕЛЬ
CS	КОНТАКТ ЗАЩИТЫ	R6	РЕЛЕ УПРАВЛЕНИЯ	TCH	ДАТЧИК ТЕМПЕРАТУРЫ ГОРЯЧЕЙ ВОДЫ	ZT	ТЕСТОВЫЙ ВЫКЛЮЧАТЕЛЬ
DJ4A	ВЫКЛЮЧАТЕЛЬ	SAMB	НАСОС НАГРЕВАНИЯ	TELE	ТЕРМОСТАТ КОТЛА		
J	РАЗЪЕМ ПЕЧАТНОЙ ПЛАТЫ		РЕЛЕ УПРАВЛЕНИЯ		МОДУЛЬ ГОЛОСОВОГО ТЕЛЕКОНТРОЛЯ		
			ГОРЕЛКА				
			ДАТЧИК ПОМЕЩЕНИЯ				



DE DIETRICH THERMIQUE S.A.S. au capital de 21 686 370 € • BP 30 • 57, rue de la Gare • F- 67580 MERTZWILLER
Tél. :(+33) 03 88 80 27 00 • Fax :(+33) 03 88 80 27 99
www.dedietrich.com • N° IRC : 347 555 559 RCS STRASBOURG

Монтажное предприятие



Станция технического обслуживания



AD033C

Фирма DE DIETRICH THERMIQUE постоянно заботится о качестве своих изделий и стремится к их совершенствованию. Поэтому она оставляет за собой право в любой момент вносить изменения в характеристики, приведенные в этом документе.