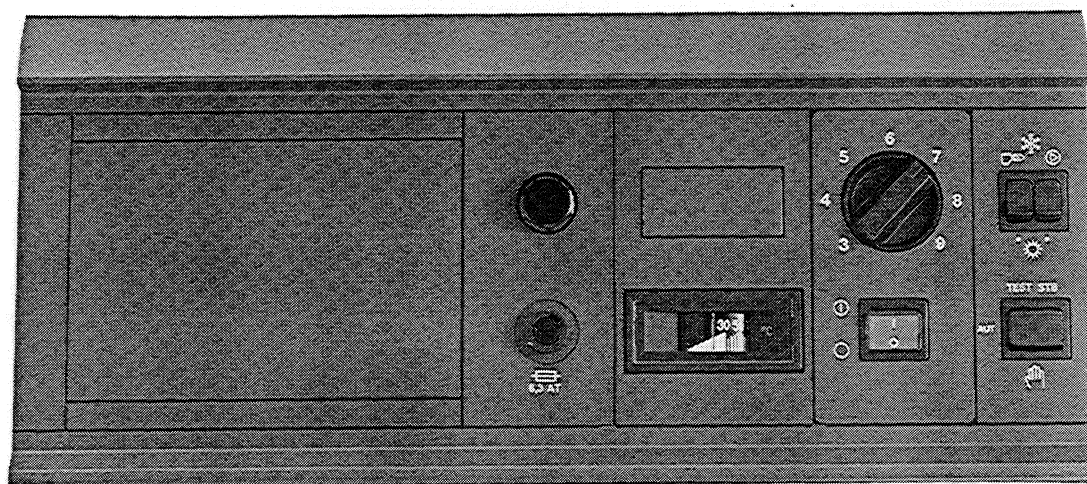


Стандартная панель управления

для низкотемпературных котлов
типа GT 110/1100 или GT 210/2100
единица поставки DB 20



Руководство по эксплуатации,
электроподключение
и ввод в эксплуатацию

СОДЕРЖАНИЕ

1. ТЕХНИЧЕСКОЕ ОПИСАНИЕ И ПРИНЦИП ДЕЙСТВИЯ СТАНДАРТНОЙ ПАНЕЛИ УПРАВЛЕНИЯ	1
1.1 Техническое описание.....	1
1.2 Принцип действия.....	2
2. ЭЛЕКТРИЧЕСКИЕ ПОДКЛЮЧЕНИЯ	2
2.1 Система с минимальной комплектацией, только система отопления.....	3
2.2 Система с термостатом помещения.....	3
2.3 Система с модулем MB1 для регулирования подогрева воды и приоритетной схемой подогрева воды.....	4
2.4 Система с устройством регулирования SV-matic.....	6
2.5 Возможные дополнительные подключения.....	7
2.6 Подключение горелки.....	7
3. ЭЛЕКТРИЧЕСКИЕ СХЕМЫ	8
3.1 Система с минимальной комплектацией, только система отопления.....	8
3.2 Система: только система отопления (с термостатом помещения).....	9
3.3 Система: система отопления + подогрев воды (с модулем MB1).....	10
3.4 Система: система отопления + подогрев воды (с устройством регулирования SV-matic).....	11
4. ВВОД В ЭКСПЛУАТАЦИЮ	12
5. ПЕРЕДАЧА ПОЛЬЗОВАТЕЛЮ	12

СООТВЕТСТВИЕ СТАНДАРТАМ ЕС / МАРКИРОВКИ CE СЕ

Настоящее изделие отвечает предписаниям следующих европейских директив и стандартов:

- Директива 73/23 ЕЭС для применения при определенных диапазонах напряжения питания

Соответствует стандарту: EN 60.335.1

- Директива 89/336 ЕЭС Совета по электромагнитной совместимости (ВМРТ)

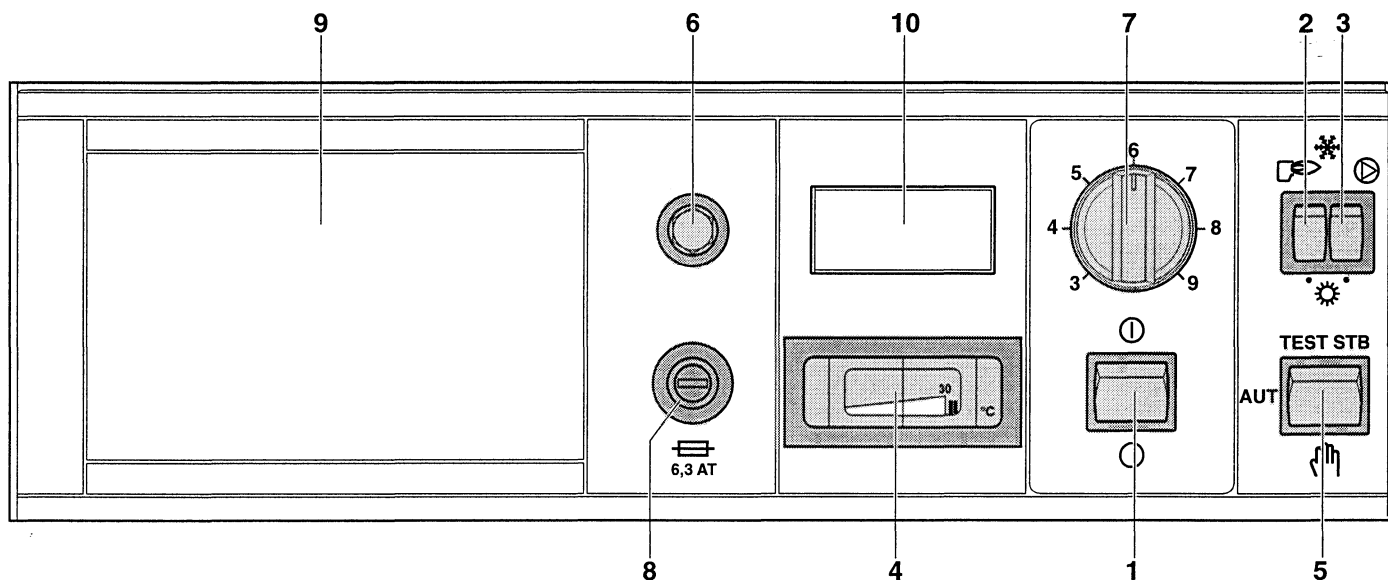
Соответствует стандартам EN 50.081.1 / EN 50.082.1 / EN 55.014.



Бесперебойная работа котла зависит от строгого соблюдения настоящего Руководства. Электроподключение должно выполняться квалифицированным электромонтером.



1. ТЕХНИЧЕСКОЕ ОПИСАНИЕ И ПРИНЦИП ДЕЙСТВИЯ СТАНДАРТНОЙ ПАНЕЛИ УПРАВЛЕНИЯ



1. Техническое описание




8199N296A

1. Выключатель ВКЛ. / ВЫКЛ.

2. Выключатель горелки: служит для включения (зимнее положение ) или выключения (летнее положение ) системы отопления путем воздействия на горелку и насос системы отопления (подогрев воды остается, однако, активированным). Если имеется устройство регулирования SV-matic или модуль регулирования MB1, то этот выключатель шунтируется этим устройством.

3. Выключатель насоса системы отопления: служит для включения (зимнее положение ) или выключения (летнее положение ) насоса системы отопления.

Если имеется устройство регулирования SV-matic или модуль MB1, то этот выключатель должен оставаться в положении "зима" .

4. Термометр котла

5. Переключатель с тремя положениями



: ручной режим работы: это положение служит для нормального режима работы котлов, **не оснащенных** устройством регулирования SV-matic или термостатом помещения.

Температура котла predetermined термостатом котла 7. Это положение может также использоваться для систем, которые оснащены устройством регулирования SV-matic или термостатом помещения с целью контроля горелки.

AUTO: автоматический режим работы: это положение служит для нормального режима работы котлов, **оснащенных** устройством регулирования SV-matic или термостатом помещения. Температура котла predetermined подключенной опцией.

TEST STB: кнопка контроля для проверки предохранительного ограничителя температуры.

6. Предохранительный ограничитель температуры с ручным повторным включением (заводская установка 110 °C).

7. Термостат котла (с регулированием температуры в диапазоне от 30 до 85 °C).

Упор заводской установки, однако, ограничивает максимальную температуру до 75 °C. В случае необходимости, этот упор можно переставить.

Термостат котла в обязательном порядке установить в максимальное положение, если имеется устройство регулирования SV-matic или термостат помещения.

8. Предохранитель 6,3 АТ.

9. Возможности монтажа устройства регулирования SV-matic или модуля MB1 (см. также инструкции, поставленные вместе с приборами).

10. Возможности монтажа счетчика рабочих часов

Для котла с подогревом воды:

Потенциометр для регулирования температуры горячей воды находится на модуле MB1 или устройстве регулирования SV-matic...B (с градуировкой от 20 до 80 °C).

1.2 Принцип действия

- Панель управления

Температура котла регулируется термостатом котла. Безопасность эксплуатации котла обеспечивается предохранительным ограничителем температуры с ручным повторным включением.

Панель управления по выбору может оснащаться термостатом помещения или устройством регулирования SV-matic. В этом случае температура котла регулируется путем воздействия регулятора на горелку, в зависимости от температуры помещения или температуры наружного воздуха. В этом случае термостат котла должен быть установлен в максимальное положение.

- Регулирование контура отопления

Регулирование контура отопления может осуществляться различными способами, в зависимости от оснащения системы (смеситель, термостатный клапан...).

Ваш мастер проинформирует Вас о принципе действия Вашего устройства регулирования отопительного контура.

Для котлов, оснащенных устройством регулирования SV-matic с воздействием на смеситель, температура отопительного контура симулируется воздействием на смеси-

тельный клапан, управляемый двигателем, в зависимости от температуры наружного воздуха.

- Регулирование температуры горячей воды (исполнения с модулем MB1 или устройством регулирования SV-matic...B)

Наличие подпиточного насоса и обратного клапана в первичном контуре водоподогревателя обеспечивает точное регулирование температуры горячей воды. Установка температуры горячей воды осуществляется с помощью потенциометра, который находится на модуле MB1 или устройстве регулирования SV-matic.

При потребности в горячей воде включаются горелка и подпиточный насос, а насос системы отопления выключается. Температура котла в этом случае определяется с помощью реле температуры устройства регулирования (заводская установка на 80 °C).

При достижении установленной температуры горячей воды горелка выключается; подпиточный насос, однако, продолжает еще работать 4 минуты после выключения горелки (уставка реле выбега подпиточного насоса может регулироваться в диапазоне от 30 секунд до 15 минут), так что тепло аэродинамического нагрева в котле может быть отведено в резервуар-аккумулятор.

2. ЭЛЕКТРИЧЕСКИЕ ПОДКЛЮЧЕНИЯ

Так как электрооборудование было подвергнуто строгому контролю на заводе-изготовителе, в его внутренний электромонтаж ни в коем случае нельзя вносить изменения.

Электropодключение котла должно выполняться в соответствии с предписаниями соответствующей страны. При выполнении подключений соблюдать данные входящих в комплект поставки электрических схем, а также нижеприведенные данные.

Котел должен питаться от контура тока, который имеет всеконтактный выключатель (расстояние между отверстиями > 3 мм).


Присоединительные кабели могут вводиться в котел через отверстия, предусмотренные на задней стенке котла. Эти отверстия позволяют использование стандартных кабельных каналов.

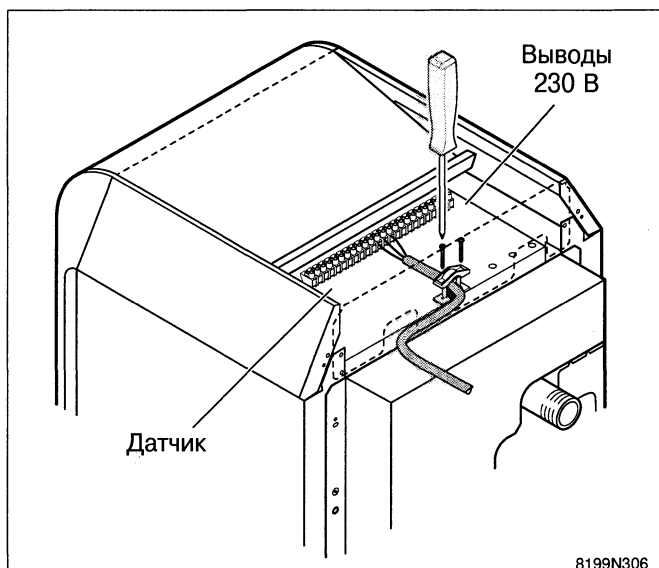
Крепление этих кабелей на заднем щитке панели управления производится с помощью элементов, компенсирующих натяжение (поставляются отдельно) и монтируемых на щиток.



ОЧЕНЬ ВАЖНО! Следить за тем, чтобы кабель, находящийся под напряжением 230 В, ни в коем случае не прокладывался вместе с проводами датчика в одной трубе или в одном кабельном канале.

Внешние подключения производятся на 2-х предусмотренных планках с зажимами вне корпуса панели управления.

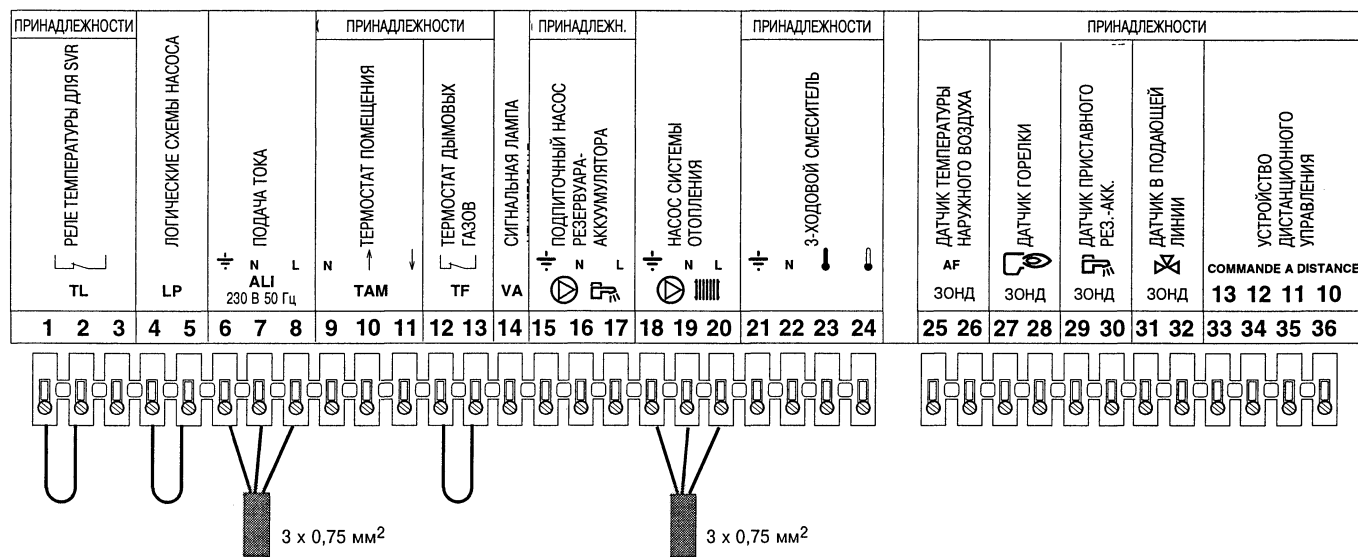
 **Примечание:** электроподключение должно выполняться квалифицированным электромонтером.



2.1 Система с минимальной комплектацией, только система отопления

(без приоритетной схемы MB1, как без термостата помещения, так и без системы регулирования SV-matic (SVR))

Зажимы:



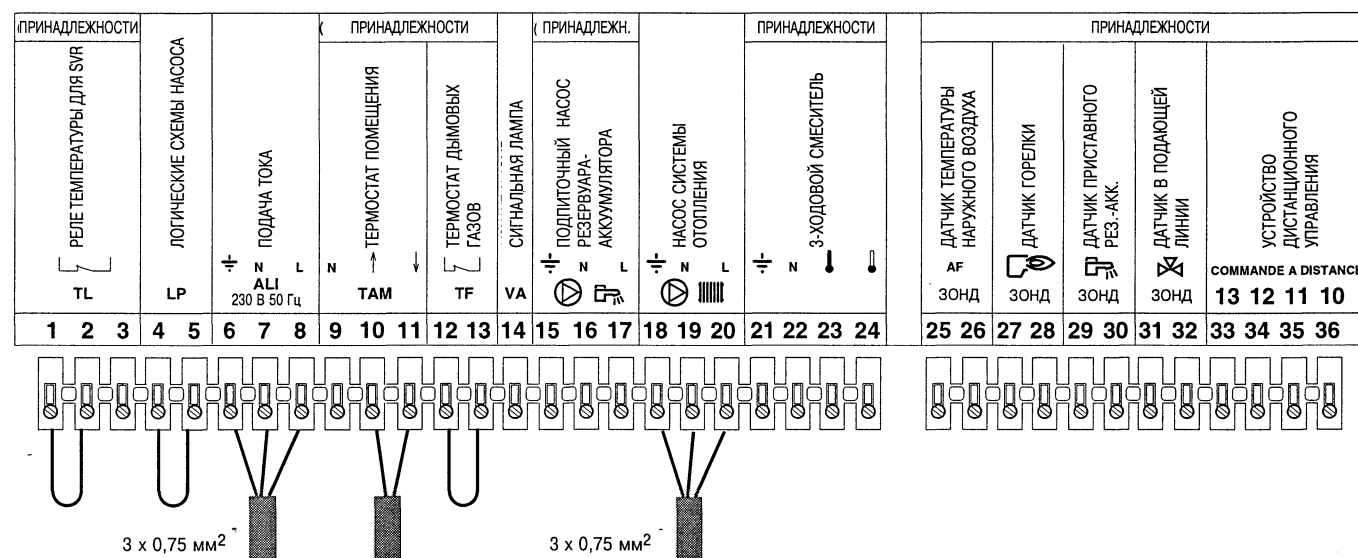
8199N073 A

- Сеть питания и насос системы отопления подключить в соответствии с вышеприведенной схемой.

Примечание: при таком монтаже 3-позиционный переключатель, пункт 5 (на стр. 1), должен обязательно находиться в положении

2.2 Система с термостатом помещения (только отопление)

Зажимы:



8199N075 A

- Подключить сеть питания и насос системы отопления
- Подключить термостат помещения :

Термостат помещения с 2-мя проводами

(например, единица поставки AD 125 или AD 126):

• подключить между зажимами 10 и 12 (эти два провода могут меняться местами).

Термостат помещения с 4-мя проводами:

- фаза - к зажиму 11
- ответный сигнал - к зажиму 10
- нуль - к зажиму 9
- земля - к зажиму 15.

Важно! При таком монтаже 3-позиционный переключатель, пункт 5 (на стр. 1), перевести в положении **AUTO** (автоматический режим работы).

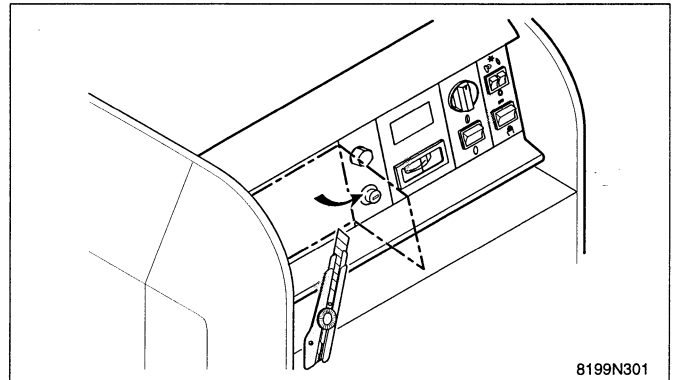
2.3 Система с модулем MB1 для регулирования подогрева воды и приоритетной схемой подогрева воды

• Монтаж и подключение модуля MB1

Модуль MB1 встроить в панель управления.

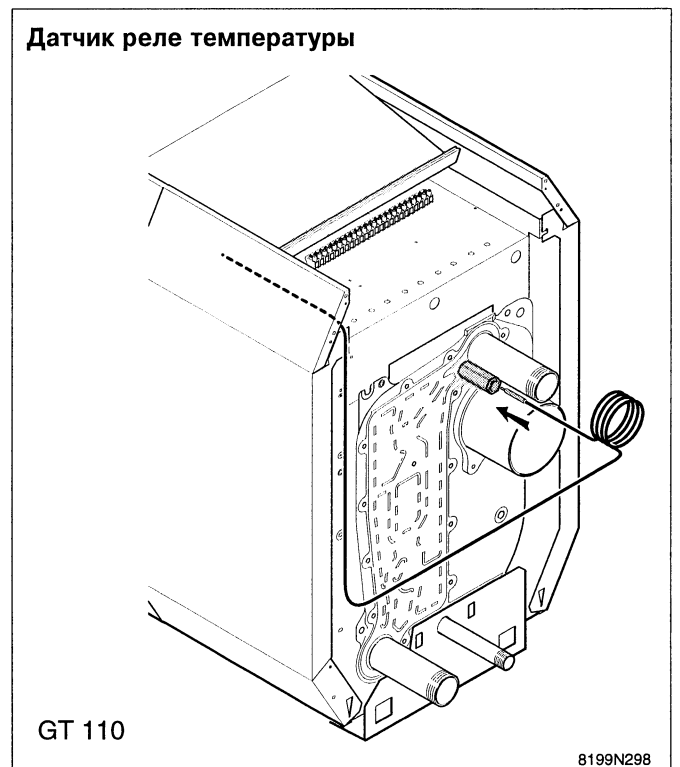
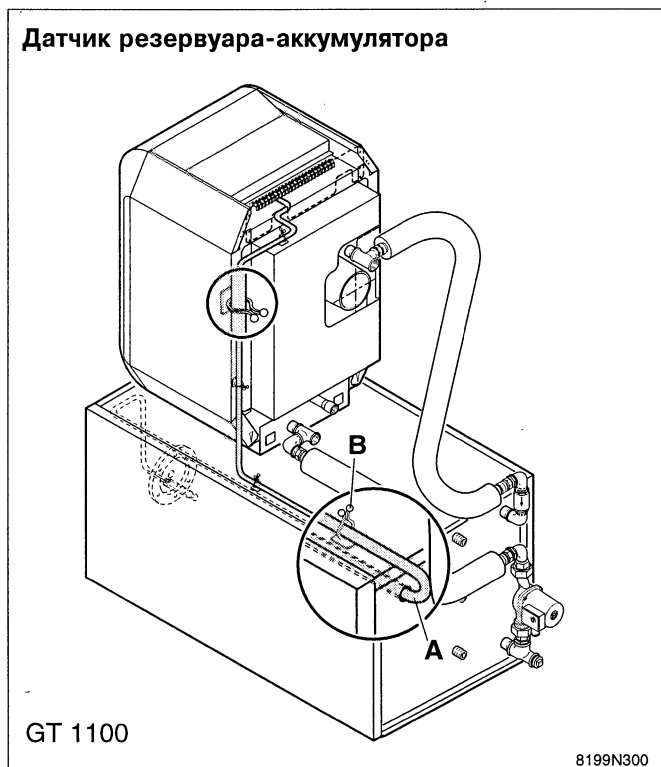
Для этого:

- 1 - снять заглушку: отрезать ножом 4 контактных штифта заглушки и откинуть ее наружу;
- 2 - модуль MB1 установить согласно инструкции по монтажу и подключить.



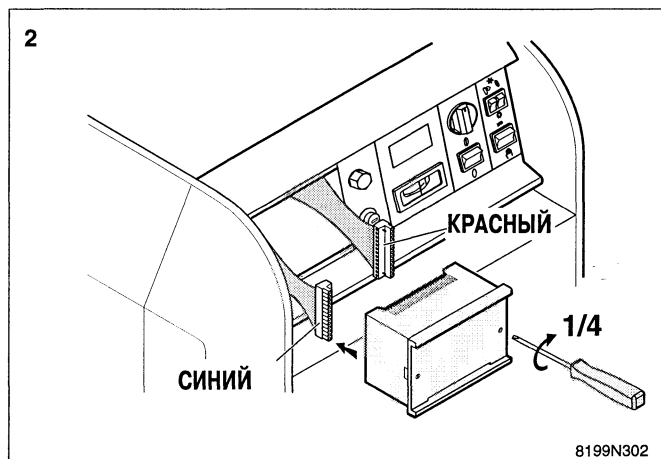
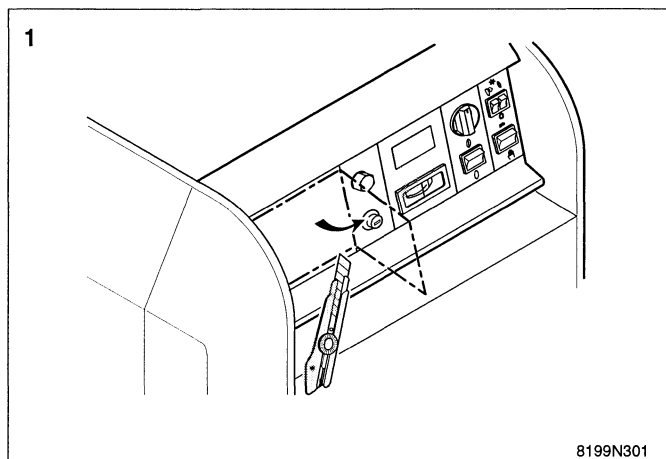
Кабель **A** датчика резервуара-аккумулятора (например, для GT 1100) проложить как показано на рисунке и прикрепить с помощью пластмассовых зажимов **B**. Датчик ввести в приемную втулку резервуара-аккумулятора. Подключить к панели управления котла согласно нижней схеме подключения.

Датчик реле температуры ввести в приемную втулку котла.



2.4 Система с устройством регулирования SV-matic

• Монтаж системы регулирования



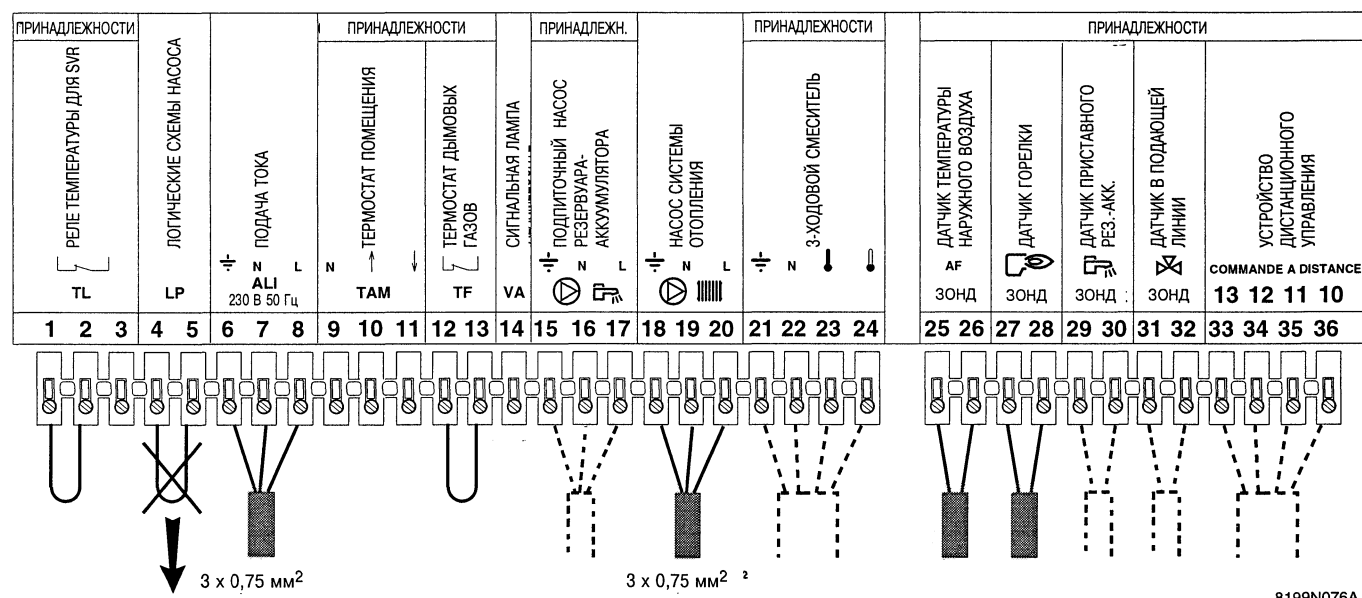
Устройство регулирования SV-matic встраивается спереди в панель управления. Для этого:

- для снятия заглушки: отрезать ножом 4 контактных штифта заглушки и откинуть ее наружу;
- 2 штекера, находящиеся на панели управления сзади, вставить в устройство регулирования (синий в синий,

красный в красный);

- устройство регулирования вставить спереди и привинтить 2-мя пластмассовыми винтами, находящимися на передней стороне устройства регулирования (на 1/4 оборота по часовой стрелке).

• Подключения



- Подключить сеть питания и насос системы отопления.
- Удалить переключку LP.
- Если имеется, подключить 3-ходовой смеситель.

Смеситель с переключающим двигателем:

Положение "Auf" (открыт) подключить к \uparrow , положение "Zu" (закрыт) - к \downarrow , нулевой провод - к N, а землю - к \perp .

- Если имеется, подключить насос контура 3-ходового смесителя.
- Если имеется, подключить подпиточный насос.
- Подключение датчиков, поставляемых с устройством регулирования:

- устройство регулирования SV-matic 321 D

(система как без 3-ходового смесителя, так и без резервуара-аккумулятора)

- датчик температуры наружного воздуха
- датчик котла

- устройство регулирования SV-matic 321 B - 321 DB

(система без 3-ходового смесителя, с резервуаром-аккумулятором)

- датчик температуры наружного воздуха
- датчик котла
- датчик резервуара-аккумулятора

- устройство регулирования SV-matic 331

(сист. с 3-ход. смесителем без резервуара-аккумулятора)

- датчик температуры наружного воздуха
- датчик котла
- датчик подающей линии

- устройство регулирования SV-matic 331 DB

(сист. с 3-ход. смесителем и с резервуаром-аккумулятором)

- датчик температуры наружного воздуха
- датчик котла
- датчик подающей линии
- датчик резервуара-аккумулятора

- Если имеется устройство дистанционного управления, подключить его к предусмотренной планке с зажимами.

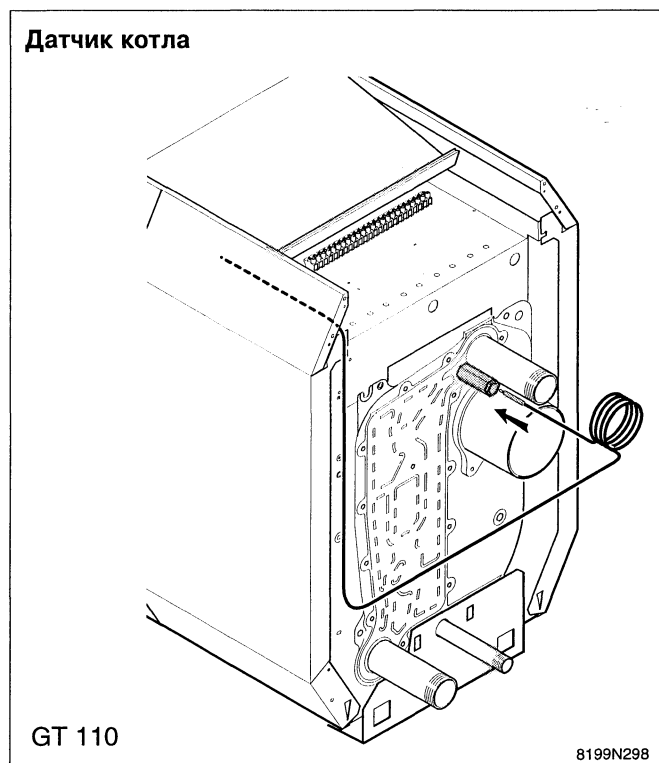
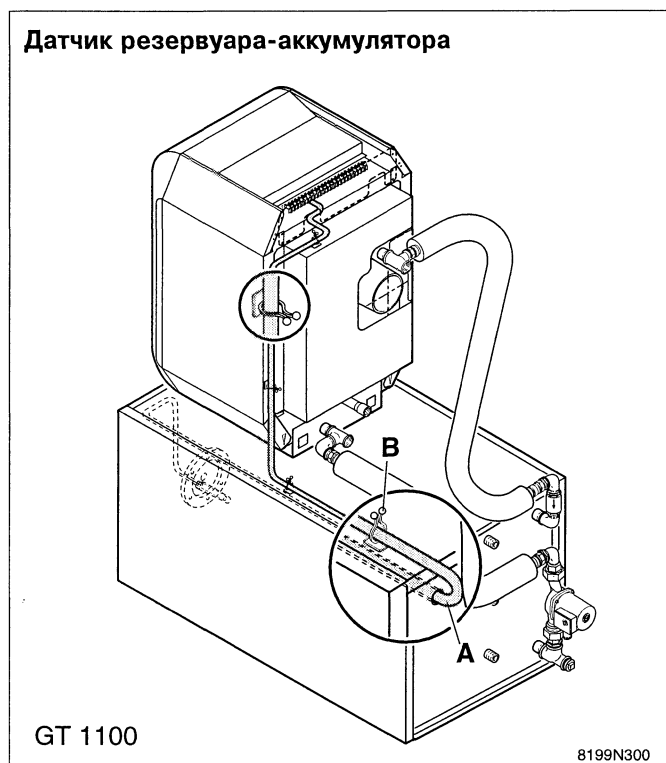
Примечание: при таком монтаже 3-позиционный переключатель, пункт 5 (на стр. 1), перевести в положении AUTO (автоматический режим работы).

При монтаже датчика температуры подающей линии и датчика температуры наружного воздуха соблюдать Руководство устройства регулирования.

- Кабель датчика температуры резервуара-аккумулятора **A** (например, для GT 1100) смонтировать в соответствии с рисунком и закрепить с помощью пластмассовых за-

жимов **B**. Датчик ввести в приемную втулку на водоподогревателе и подключить к панели управления котла по схеме подключения на странице 7.

- Датчик котла, после снятия задней стенки, ввести в приемную втулку котла.



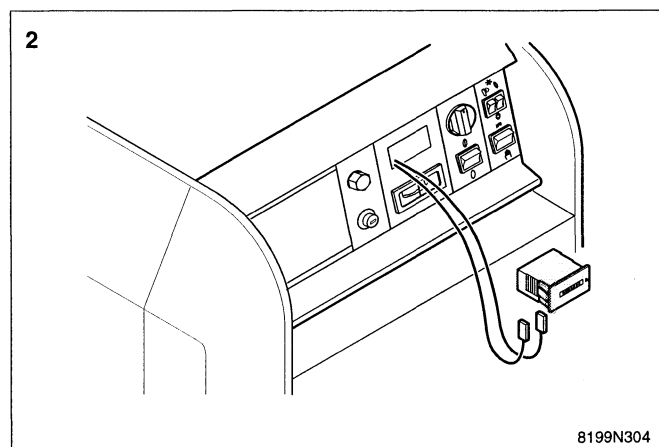
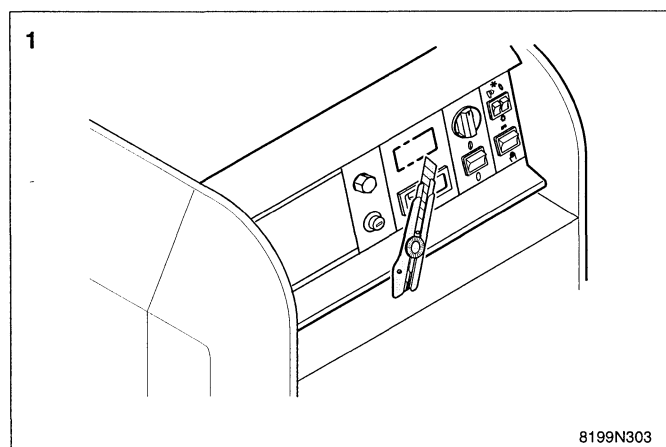
2.5 Возможные дополнительные подключения

- Подключение сигнальной лампы производится к зажиму 14.

- Подключение реле температуры дымовых газов осуществляется к зажимам 12 и 13 после удаления имеющейся перемычки. Подключения могут меняться местами.

- Счетчик рабочих часов (единица поставки ВГ 40) может встраиваться в панель управления спереди.

Для этого удалить заглушку (1), а 2 провода, находящихся сзади на этой заглушке, присоединить к счетчику часов (эти провода могут меняться местами). Счетчик часов зафиксировать в панели управления (2).



2.6 Подключение горелки

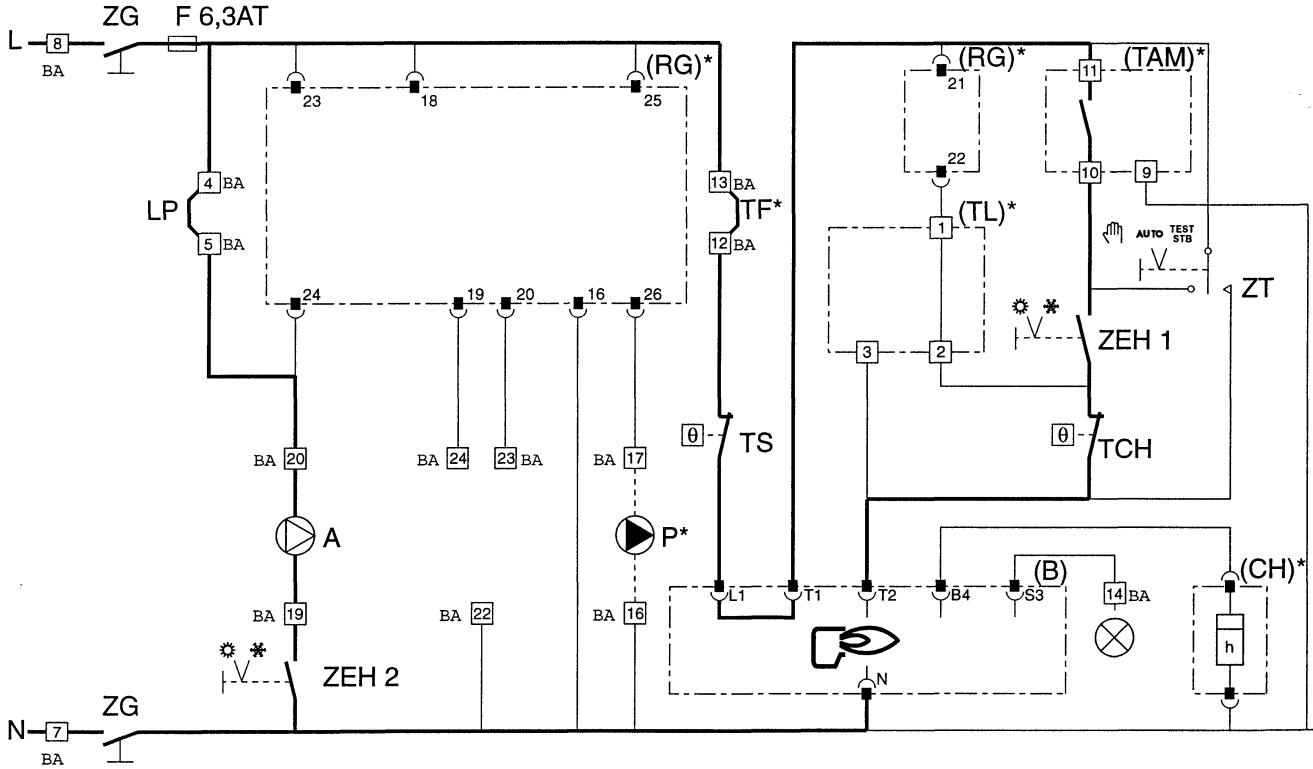
Котел поставляется с 7-контактным евроштекером. Так как горелки оснащены 7-контактной ответной частью, обе

части штекерного соединения следует просто вставить друг в друга - см. приложенное к горелке Руководство.

3.2 Система: только система отопления (с термостатом помещения)



Важно! При таком монтаже 3-позиционный переключатель, пункт 5 (на стр. 1), должен находиться в положении **AUTO** (автоматический режим работы).



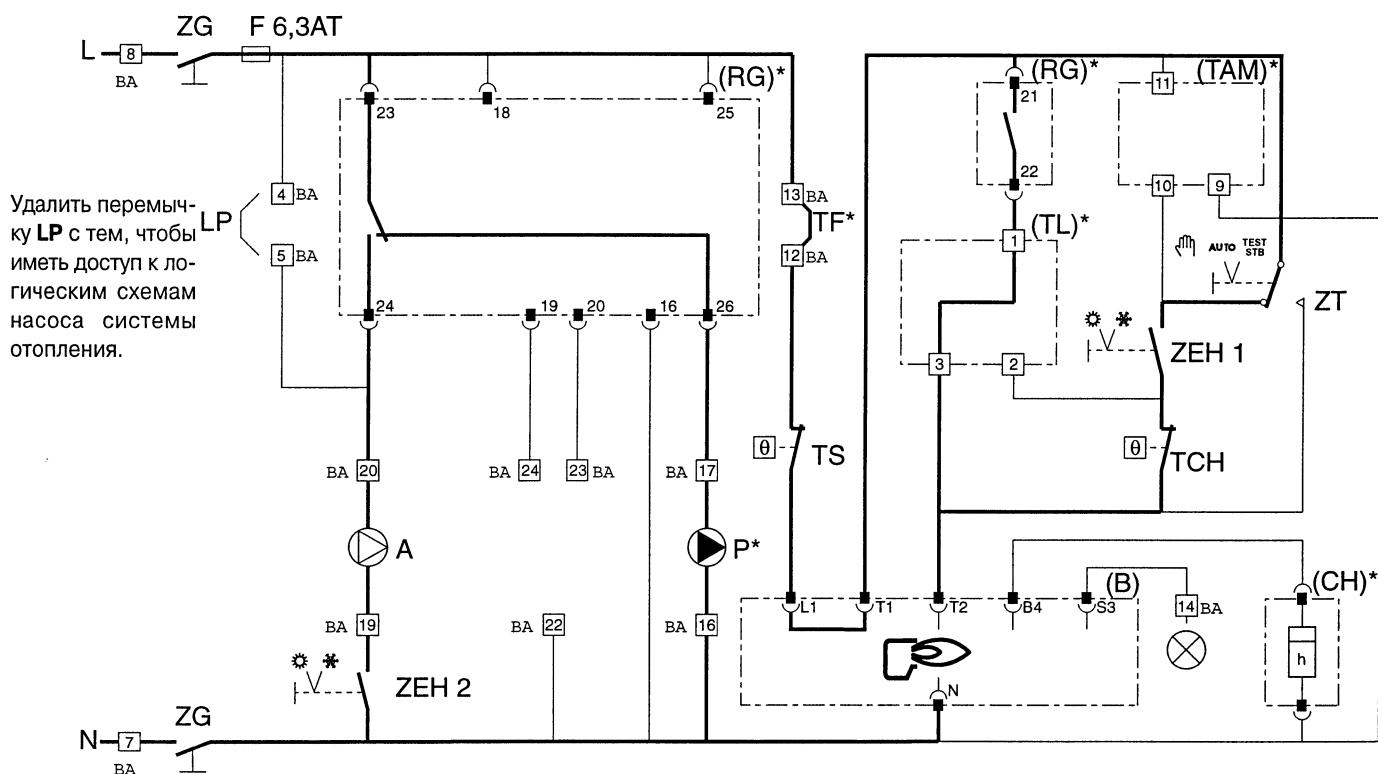
8199-4068B

A	Насос системы отопления	RG	Устройство регулирования	ZEH1	Переключатель с летнего на зимний режим работы для горелки
B	Горелка	TAM	Термостат помещения	ZEH2	Переключатель с летнего на зимний режим работы для насоса(ов) системы отопления
BA	Планка с зажимами	TCH	Термостат котла	ZG	Главный выключатель
CH	Счетчик рабочих часов	TF	Термостат дымовых газов	ZT	Контрольный выключатель
CS	Предохранительный контакт	TL	Реле температуры	*	Поставляется по особому заказу
F6, 3AT	Предохранитель	TS	Предохранительный ограничитель температуры	—	Планка с зажимами
L	Фаза	VA	Сигнальная лампа	—	Штекер
LP	Логические схемы насоса	V3V	Трехходовой смеситель		
N	Нуль				
P	Подпиточный насос резервуара-аккумулятора				

3.3 Система: система отопления + подогрев воды (с модулем MB1)

Важно!

- С модулем MB1 и без термостата помещения TAM 3-позиционный переключатель, пункт 5 (на стр. 1), должен находиться в положении .
- С модулем MB1 и с термостатом помещения TAM 3-позиционный переключатель, пункт 5 (на стр. 1), должен находиться в положении **AUTO**.



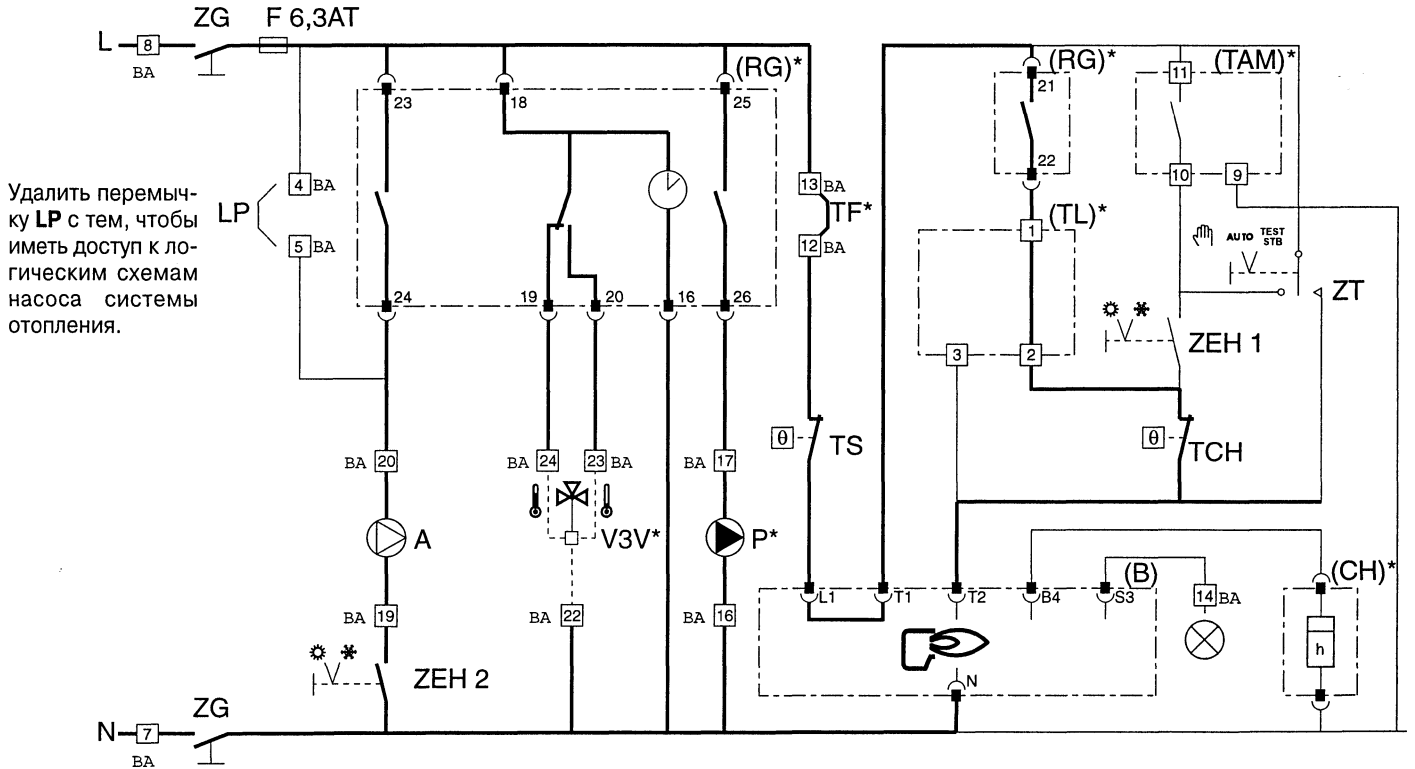
8199-4068B

A	Насос системы отопления	RG	Устройство регулирования	ZEH1	Переключатель с летнего на зимний режим работы для горелки
B	Горелка	TAM	Термостат помещения	ZEH2	Переключатель с летнего на зимний режим работы для насоса(ов) системы отопления
BA	Планка с зажимами	TCH	Термостат котла	ZG	Главный выключатель
CH	Счетчик рабочих часов	TF	Термостат дымовых газов	ZT	Контрольный выключатель
CS	Предохранительный контакт	TL	Реле температуры	*	Поставляется по особому заказу
F6, 3AT	Предохранитель	TS	Предохранительный ограничитель температуры		Планка с зажимами
L	Фаза	VA	Сигнальная лампа		Штекер
LP	Логические схемы насоса	V3V	Трехходовой смеситель		
N	Нуль				
P	Подпиточный насос резервуара-аккумулятора				

3.4 Система: система отопления + подогрев воды (с устройством регулирования SV-matic)



Важно! При таком монтаже 3-позиционный переключатель, пункт 5 (на стр. 1), должен находиться в положении **AUTO** (автоматический режим работы).



8199-4068B

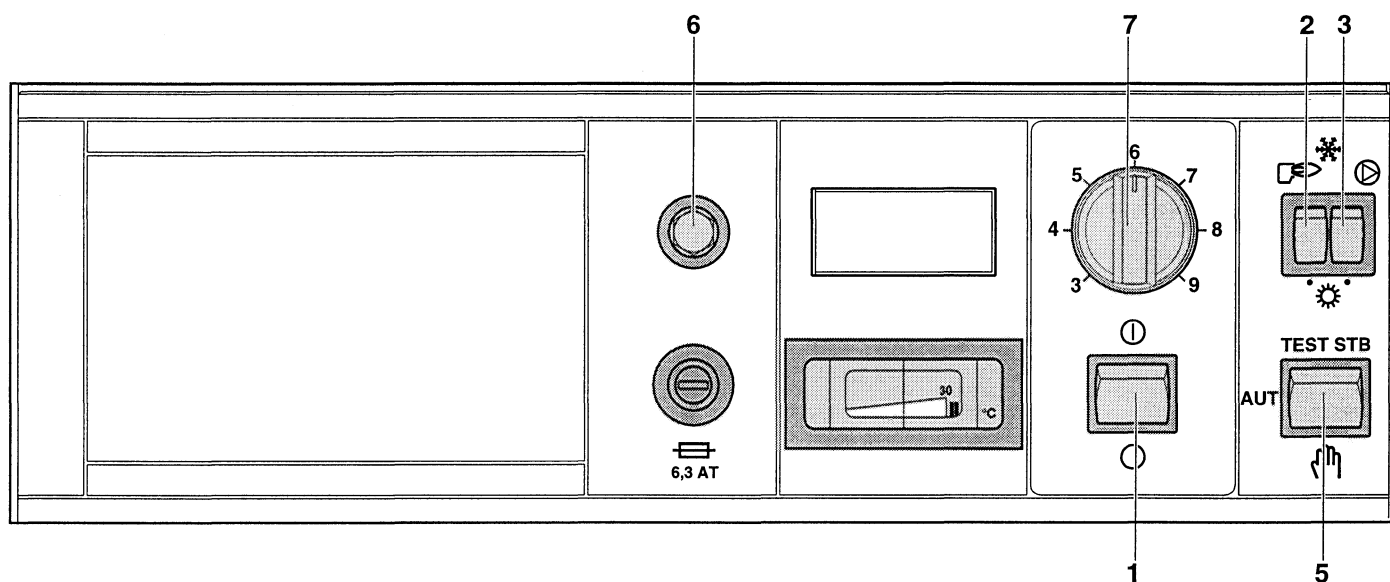
A	Насос системы отопления	RG	Устройство регулирования	ZEH1	Переключатель с летнего на зимний режим работы для горелки
B	Горелка	TAM	Термостат помещения	ZEH2	Переключатель с летнего на зимний режим работы для насоса(ов) системы отопления
BA	Планка с зажимами	TCH	Термостат котла	ZG	Главный выключатель
CH	Счетчик рабочих часов	TF	Термостат дымовых газов	ZT	Контрольный выключатель
CS	Предохранительный контакт	TL	Реле температуры	*	Поставляется по особому заказу
F6, 3AT	Предохранитель	TS	Предохранительный ограничитель температуры	—□—	Планка с зажимами
L	Фаза	VA	Сигнальная лампа	—○—	Штекер
LP	Логические схемы насоса	V3V	Трехходовой смеситель		
N	Нуль				
P	Подпиточный насос резервуара-аккумулятора				

4. ВВОД В ЭКСПЛУАТАЦИЮ

Первый ввод в эксплуатацию должен производиться изготовителем системы или названным им специалистом.

Убедитесь в том, что система заполнена водой. _

Ввод котла в эксплуатацию следует производить в приведенной ниже последовательности:



8199N297A

- Термостат котла 7 установить на требуемую температуру (положение упора при необходимости изменить).



ВАЖНО! Для котлов, оснащенных термостатом помещения или устройством регулирования SV-matic, термостат котла 7 должен быть установлен в максимальное положение.

- Потенциометр горячей воды установить на требуемую температуру (GT 1100 с экономичной приоритетной схемой MB1 или устройством регулирования SV-matic...B).
- Проконтролировать положение 3-позиционного переключателя 5. В зависимости от системы он должен находиться в одном из следующих положений:

- либо в положении ручного режима работы : для котлов, **не оснащенных** термостатом помещения или устройством регулирования SV-matic;
- либо в положении автоматического режима работы "АУТО": для котлов, **оснащенных** термостатом помещения или устройством регулирования SV-matic.

- Проконтролировать, разблокирован ли предохранительный ограничитель температуры 6, а именно, путем удаления шестигранного колпачка и нажатия отверткой на кнопку сброса сигнализации неисправности.

Выключатель ВКЛ./ВЫКЛ. 1 перевести в положение .

- Выключатель горелки 2 установить в положение "Зима" .

Если котел оснащен устройством регулирования SV-matic, то этот выключатель шунтирован устройством регулирования.

- Выключатель насоса системы отопления 3 установить в положение "Зима" .

Примечание: если устройство регулирования SV-matic отсутствует, то на термостате котла 4 должно быть установлено минимальное значение (40 °C) во избежание нежелательных конденсаций в котле.

6. ПЕРЕДАЧА ПОЛЬЗОВАТЕЛЮ

Электромонтер должен передать пользователю Руководство по эксплуатации и техническому обслуживанию. При этой передаче он должен подробно объяснить обслуживание и техобслуживание котла, включая все дополнительные устройства, в особенности, принцип действия устройств техники безопасности и меры, необходимые для обеспечения надежной работы.


Монтажное предприятие

Станция технического обслуживания



BP 30 - 57, rue de la Gare

F - 67580 MERTZWILLER

 +33 3 88 80 27 00 - Факс: +33 3 88 80 27 99

Фирма DE DIETRICH THERMIQUE постоянно заботится о качестве своих изделий и стремится к их
усовершенствованию. Поэтому она оставляет за собой право
в любой момент вносить изменения в характеристики, приведенные в этом документе.