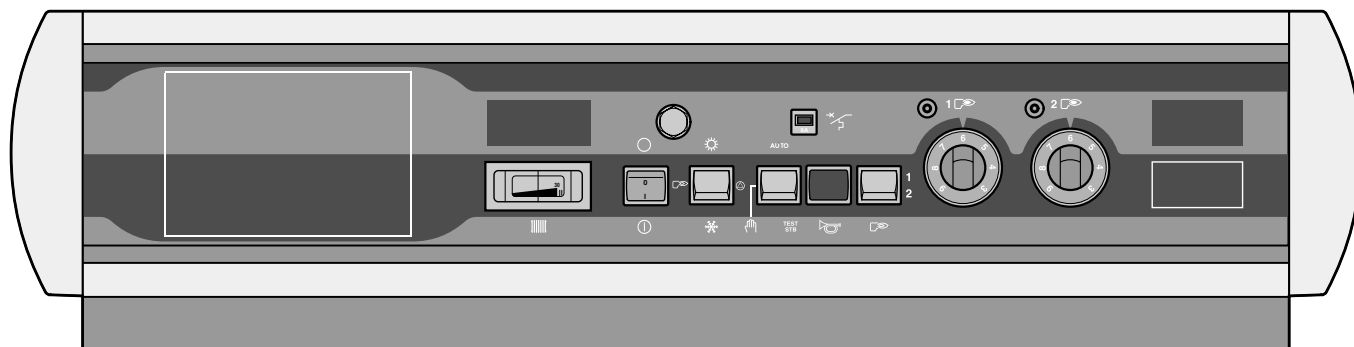


Панель управления К

Единица поставки FA 2



8555N021A

Руководство
по электрическому подключению,
вводу в эксплуатацию
и эксплуатации

СОДЕРЖАНИЕ

1. ВВЕДЕНИЕ	1
2. ОБЩИЕ СВЕДЕНИЯ	1
2.1 Общая характеристик	1
2.2 Техническое описание	2
2.3 Принцип работы	3
3. ЭЛЕКТРИЧЕСКИЕ ПОДКЛЮЧЕНИЯ	4
3.1 Система без дополнительного оборудования	4
3.2 Система с модулем MB2 для регулирования системы горячего водоснабжения и приоритетного управления горячим водоснабжением	5
3.2.1 Монтаж модуля MB2	5
3.2.2 Подключения	6
3.3 Система с устройством регулирования SV-matic	8
3.3.1 Монтаж устройства регулирования SV-matic	8
3.3.2 Подключения	9
3.4 Система с платой каскадного управления	11
3.5 Подключение сигнального индикатора горелки	11
3.6 Подключение сигнального индикатора защитного термореле	11
3.7 Подключение счетчика(ов) часов работы (единица поставки BG 40)	12
3.8 Подключение термометра дымовых газов (единица поставки BP 28)	12
3.9 Подключение горелки	13
4. ЭЛЕКТРИЧЕСКИЕ СХЕМЫ	14
4.1 Электрическая схема без дополнительного оборудования	14
4.2 Электрическая схема с модулем MB2	15
4.3 Электрическая схема с устройством регулирования SV-matic	16
4.4 Электрическая схема с платой каскадного управления	17
5. ВВОД В ЭКСПЛУАТАЦИЮ И ЭКСПЛУАТАЦИЯ	18
5.1 Панель управления без дополнительного оборудования	18
5.2 Панель управления с модулем MB2	19
5.3 Панель управления с устройством регулирования SV-matic	20
5.4 Панель управления с платой каскадного управления	21
6. ЗАПАСНЫЕ ЧАСТИ	21

СООТВЕТСТВИЕ СТАНДАРТАМ ЕС / МАРКИРОВКИ

CE

Настоящее изделие отвечает предписаниям следующих европейских директив и стандартов:

- Директива 73/23 ЕЭС по применению электрооборудования в определенных диапазонах напряжения питания
Соответствует стандарту: EN 60.335.1
 - Директива 89/336 ЕЭС Совета по электромагнитной совместимости (ВМРТ)
Соответствует стандартам EN 50.081.1 / EN 50.082.1 / EN 55.014.
-

1. ВВЕДЕНИЕ

Панель управления К предназначена для котлов типа GT 300 K, GT 400 K и GTE 500 K фирмы De Dietrich.



Электрические подключения к котлу должны производиться специалистом. Бесперебойная работа котла зависит от строгого соблюдения настоящего Руководства по эксплуатации и подключению.

2. ОБЩИЕ СВЕДЕНИЯ

2.1 Общая характеристика

Панель управления К обеспечивает работу отопительного котла, оборудованного одноступенчатой или двухступенчатой горелкой.

Панель управления может быть оснащена различным дополнительным оборудованием:

- модулем MB2 для регулирования горячего водоснабжения и приоритетного управления горячим водоснабжением

или

- устройством регулирования SV-matic для одноступенчатой или двухступенчатой горелки с воздействием только на горелку или на горелку и исполнительный двигатель смесителя, только для отопления или для отопления и горячего водоснабжения

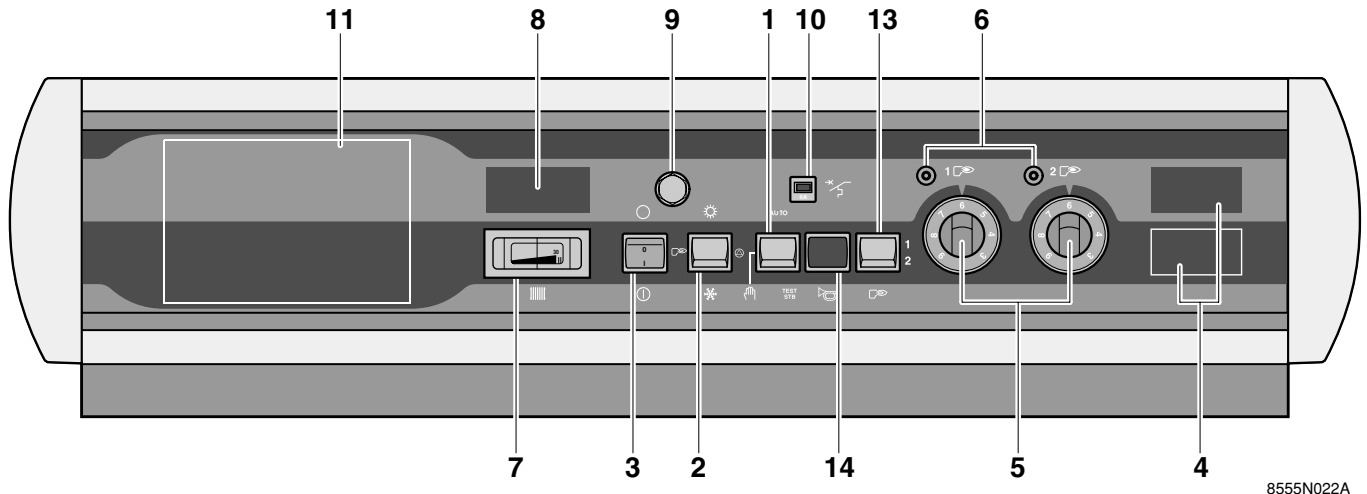
или

- платой для системы каскадного управления (единица поставки AD 135). Эта плата обеспечивает каскадное управление от 2-х до 10-и котлов при помощи панели управления DIEMATIC-m Delta. Ведомые котлы (до 9-и) оснащены панелью управления К.

Соединение между различными отопительными котлами осуществляется при помощи соединительного кабеля длиной 8 м (единица поставки AD 135).

- При необходимости по желанию клиента поставляется кабель длиной 12 м (единица поставки AD 134).
 - Счетчик часов работы (единица поставки BG 40)
 - Термометр дымовых газов (единица поставки BP 28).
-

2.2 Техническое описание



1. Переключатель с тремя положениями:

Auto (автоматический режим) / **Manuell** (ручной режим) / **TEST STB STB** (контроль защитного термореле)

1.1 Котлы, оснащенные платой для каскадного управления (единица поставки AD 135)

AUTO: автоматический режим работы
При нормальном режиме работы автоматическое управление системой обеспечивается панелью управления DIEMATIC-m Delta.

Manuell : ручной режим работы
Управление отопительным котлом осуществляется не платой каскадного управления, а термостатами котла (поз. 5).

1.2 Другие случаи

(без устройства регулирования, с устройством регулирования SV-matic или модулем MB-2 для приоритетного управления системой горячего водоснабжения)

Переключатель можно оставить установленным на ручной режим работы или автоматический режим работы **AUTO**.

Переключатель STB-TEST: клавиша для контроля защитного термореле:

Нажав на переключатель TEST STB, перевести выключатель насоса поз. 2 в положение "летний режим работы" .

2. Сдвоенный выключатель горелки/циркуляционного насоса системы отопления:

Выключатель для управления горелкой и циркуляционным насосом системы отопления.

В положении "зимний режим" работают системы отопления и горячего водоснабжения.

В положении "летний режим" , работает только система горячего водоснабжения (если имеется водонагреватель).

При работе с устройством регулирования SV-matic или в случае многокотловой системы эти 2 выключателя должны оставаться в положении "зимний режим" .

3. Главный выключатель ВКЛ. / ВЫКЛ.

4. Место для возможной установки счетчика рабочих часов

1-ой или 2-ой ступени (поставляется по особому заказу за дополнительную оплату).

5. Термостаты котла (с диапазоном регулирования от 30 °C до 85 °C)

Установленный на заводе упор ограничивает максимальную температуру до 75 °C. В случае необходимости этот упор можно переставить (см. раздел

6. Индикаторы 1-ой и 2-ой ступеней:

Они горят только в том случае, если соответствующий термостат или устройство регулирования требуют подачи тепла и если замкнут предохранительный контакт.

7. Термометр котла

8. Место для возможной установки термометра дымовых газов

(поставляется по особому заказу за дополнительную оплату)

9. Защитное термореле с кнопкой ручного сброса сигнализации неисправности (заводская установка: 110 °C)

10. Автоматический силовой выключатель 6 А, инертный, с ручным повторным включением

11. Место для возможной установки модуля MB-2 для приоритетного управления системой горячего водоснабжения или устройства регулирования SV-matic

13. Переключатель ступеней горелки

14. Сигнальный индикатор горелки

2.3 Принцип работы

- Регулирование контура отопления

Регулирование контуров отопления может осуществляться различными способами:

- при помощи термостатов котлов,
- при помощи устройства регулирования SV-matic (поставляется по особому заказу за дополнительную оплату),
- или при помощи панели управления DIEMATIC-m Delta в случае многокотловой системы.

Для котлов, оснащенных устройством регулирования SV-matic или управляемых при помощи панели управления DIEMATIC-m Delta, температура котла регулируется в зависимости от температуры наружного воздуха путем воздействия регулятора на горелку. Термостаты котлов должны быть установлены в максимальное положение. Безопасность работы котлов обеспечивается защитным термореле.

Для котлов, оснащенных устройством регулирования SV-matic с воздействием на смеситель, температура отопительного контура модулируется в зависимости от температуры наружного воздуха путём воздействия на смесительный вентиль с сервомотором.

В случае многокотловой системы с панелью управления DIEMATIC-m Delta см. Руководство по эксплуатации панели управления DIEMATIC-m Delta.

- Регулирование температуры горячей воды

При наличии модуля MB2 для приоритетного управления системой горячего водоснабжения или системы регулирования SV-matic ... В.

При потребности в горячей воде включаются горелка и подпиточный насос, а насос системы отопления выключается. Температура котла в этом случае устанавливается с помощью реле температуры модуля MB2 или устройством регулирования SV-matic.

При достижении установленной температуры горячей воды горелка выключается, а подпиточный насос продолжает работать еще 4 минуты после выключения горелки (реле выбега подпиточного насоса может быть настроено в диапазоне от 30 секунд до 15 минут). Это позволяет отвести тепло аэродинамического нагрева котла в водонагреватель (особенно летом).

В случае многокотловой системы с панелью управления DIEMATIC-m Delta см. Руководство по эксплуатации панели управления DIEMATIC-m Delta.

3. ЭЛЕКТРИЧЕСКИЕ ПОДКЛЮЧЕНИЯ



Электрические подключения должны выполняться квалифицированным электромонтером в соответствии со стандартом Объединения немецких электриков (VDE 0105, часть 1). Так как электрооборудование было подвергнуто строгому контролю на заводе-изготовителе, ни в коем случае нельзя вносить изменения во внутреннюю разводку.

Электрическое подключение котла должно выполняться в соответствии с местными предписаниями энергоснабжающей организации. При выполнении подключений следует соблюдать данные входящих в комплект поставки электрических схем, а также нижеприведенные данные.

Питание котла должно осуществляться от электрической сети, оснащённой многополюсным выключателем (зазор между контактами > 3 мм).

3.1 Система без дополнительного оборудования

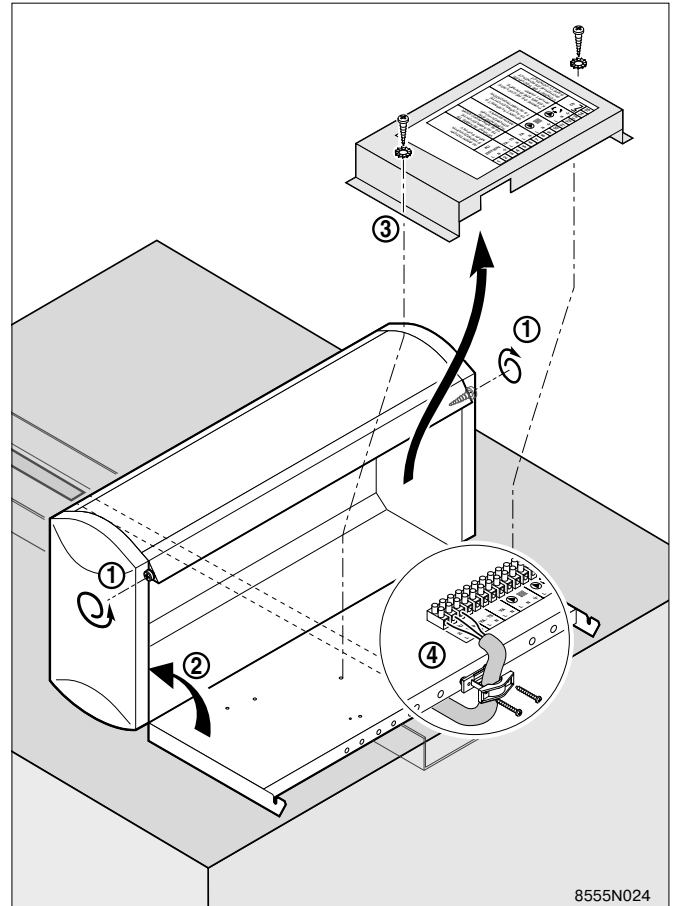
Все подключения выполняются на предусмотренной для этого клеммной колодке в панели управления котлом.

Для открывания панели управления:

- 1 Отвинтить 2 винта с обеих сторон лицевой части панели управления.
- 2 Панель управления откинуть назад.
- 3 Отвинтить защитную металлическую панель (2 винта + зубчатые шайбы).

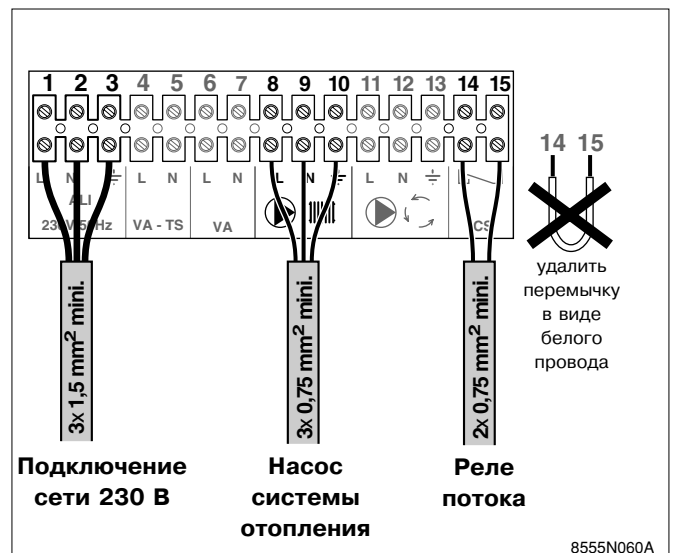
Соединительные кабели проводятся через вырезы в задней панели отопительного котла и выводятся в 1 или 2 кабельных канала, в зависимости от модификации, вперед в панель управления.

- 4 Крепление кабелей на основании панели управления производится элементами, компенсирующими натяжение (поставляются 6 штук в отдельном пакете), которые монтируются, как показано на рисунке.



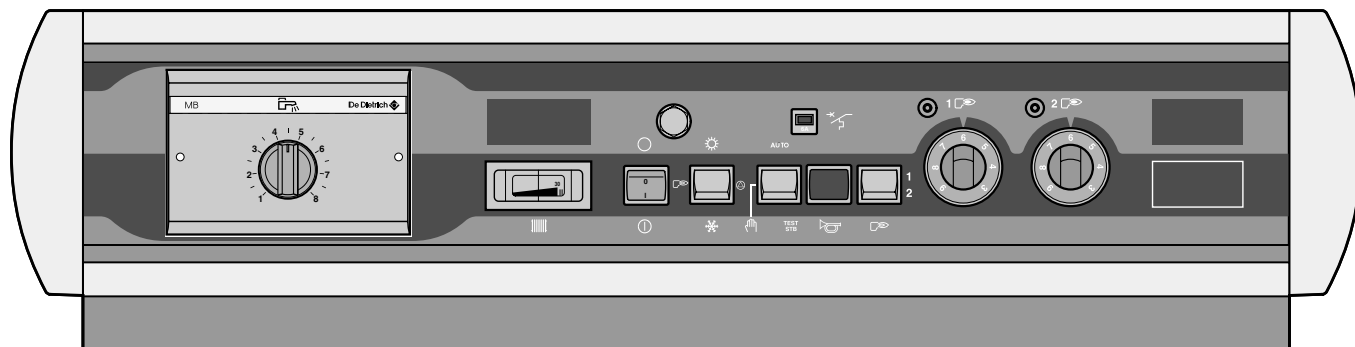
8555N024

Подключения выполнять, как показано на рисунке.



8555N060A

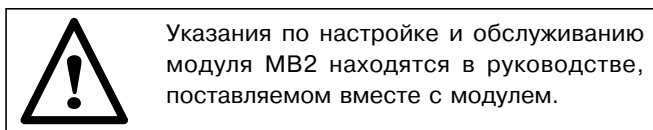
3.2 Система с модулем MB2 для регулирования системы горячего водоснабжения и приоритетного управления горячим водоснабжением



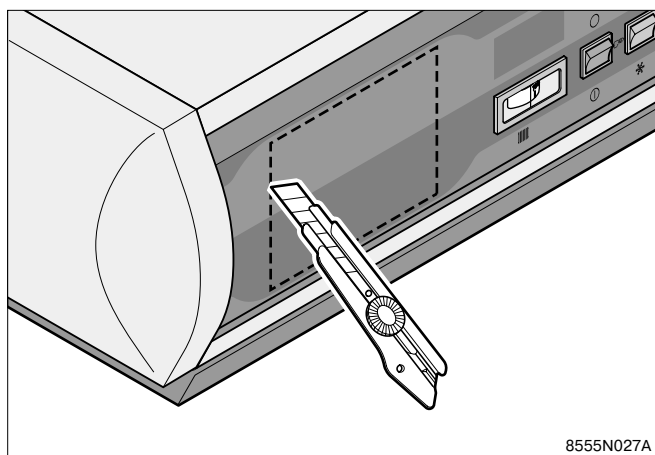
8555N026A

3.2.1. Монтаж модуля MB2

Модуль MB2 встроить спереди на левой стороне панели управления.

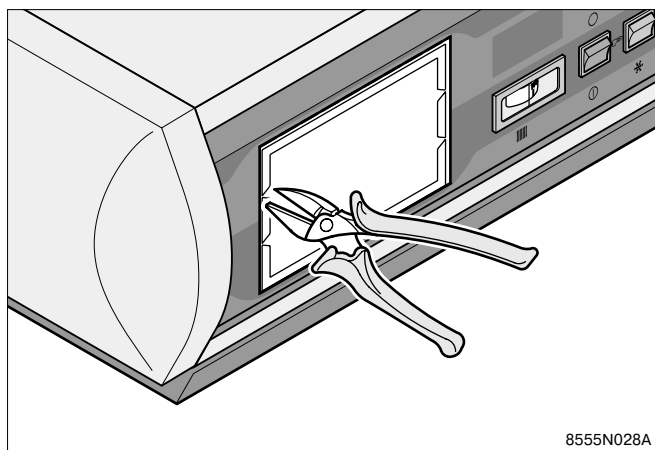


- Пластиковое покрытие панели управления разрезать ножом.



8555N027A

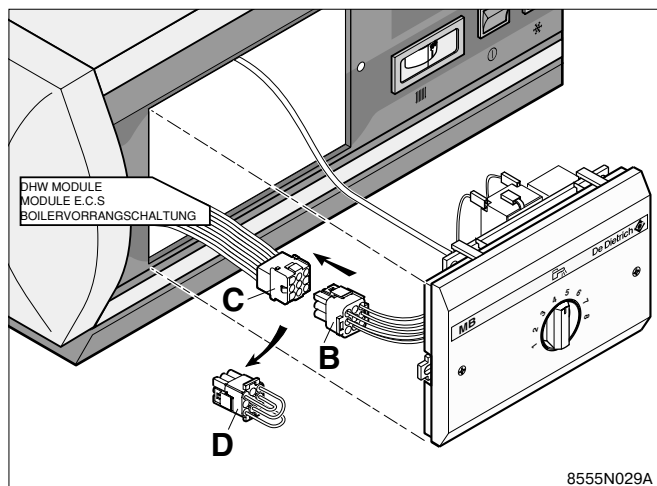
- Перемычки металлической заглушки перекусить электромонтажными клещами.



8555N028A

3.2.2. Подключения

- Штекер модуля **B** подключить к штекеру **C** с надписью "BOILERVORRANGSCHALTUNG" ("ПРИОРИТЕТНОЕ УПРАВЛЕНИЕ ВОДОНАГРЕВАТЕЛЕМ"), находящемуся в панели управления, предварительно удалив контроллер с переключкой **D**.



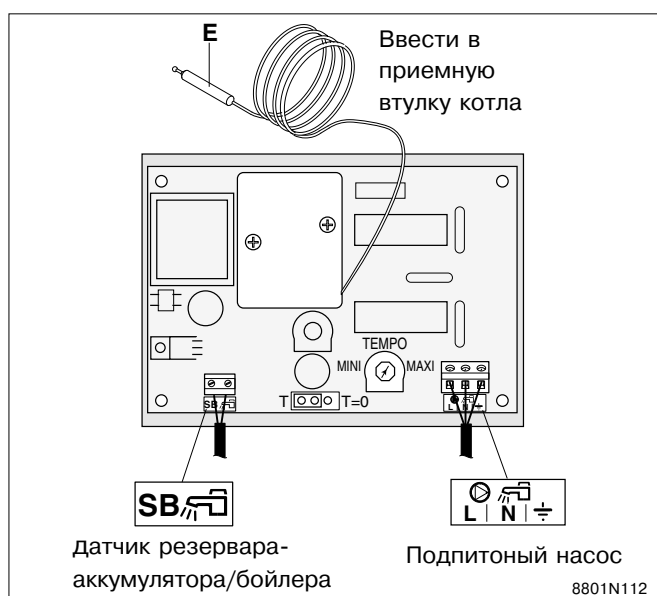
- Подключить подпиточный насос к 3-контактному штекеру на задней стенке модуля, соблюдая при этом фазу (**L**), нулевой провод (**N**) и заземление (\perp).
- Подключить датчик водонагревателя к 2-контактному штекеру с обозначением "SB" на задней стенке модуля.

Затем:

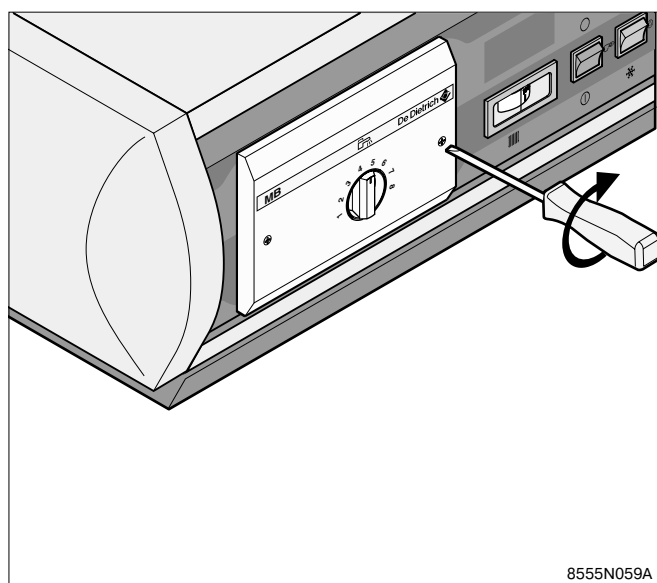
- Ввести датчик реле температуры **E** в приемную втулку котла.
- Ввести датчик водонагревателя в приемную втулку водонагревателя.

Примечание:

Если водонагреватель уже оснащен термостатом, то он больше не используется; вместо датчика этого термостата установить датчик водонагревателя.



- Модуль вставить спереди и привинтить его двумя винтами, находящимися на передней стороне (при помощи отвертки для винтов с крестовым шлицем).
- Затем выполнить другие подключения.



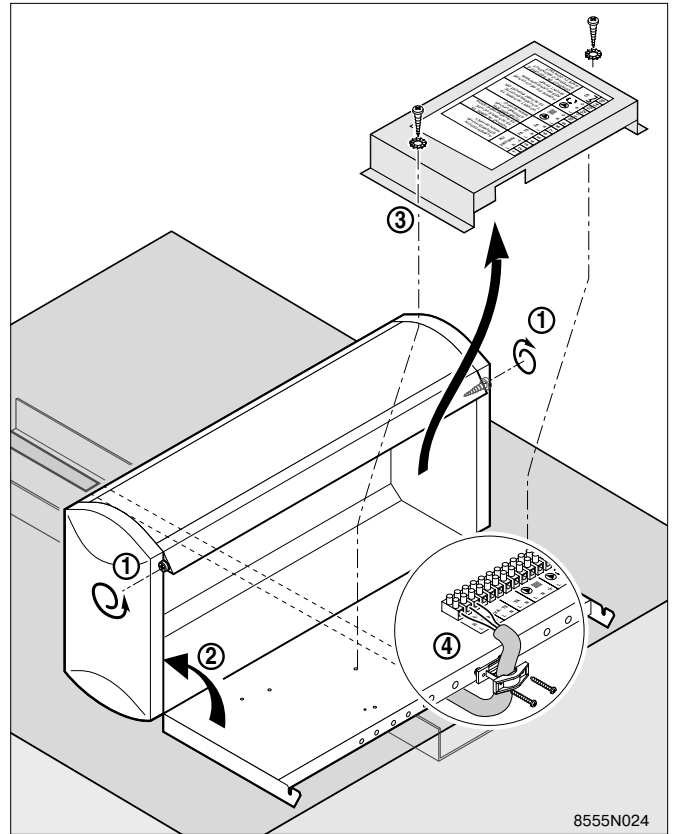
Все подключения выполняются на предусмотренной для этого клеммной колодке в панели управления котла.

Для открывания панели управления:

- ① Отвинтить 2 винта с обеих сторон лицевой части панели управления.
- ② Панель управления откинуть назад.
- ③ Отвинтить защитную металлическую панель (2 винта + зубчатые шайбы).

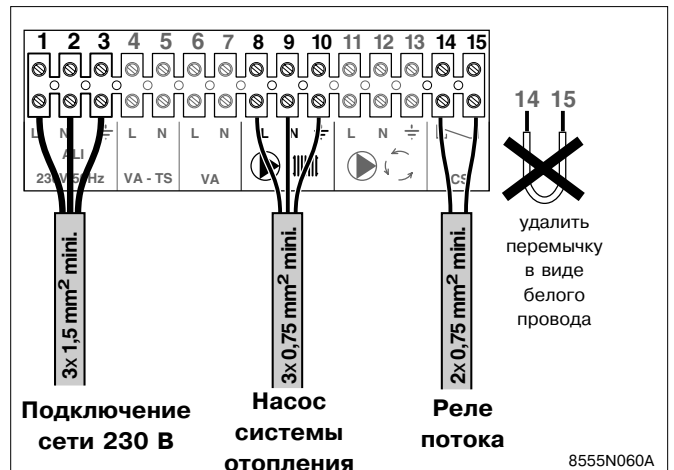
Соединительные кабели проводятся через вырезы в задней панели отопительного котла и выводятся в 1 или 2 кабельных канала, в зависимости от модификации, вперед в панель управления.

- ④ Крепление кабелей на основании панели управления производится элементами, компенсирующими натяжение (поставляются 6 штук в отдельном пакете), которые монтируются, как показано на рисунке.



8555N024

Подключения выполнять, как показано на рисунке.



8555N060A



Во избежание влияния индуктивных помех кабели датчиков и кабели, проводящие напряжение 230 В, следует прокладывать раздельно.

Внутри котла

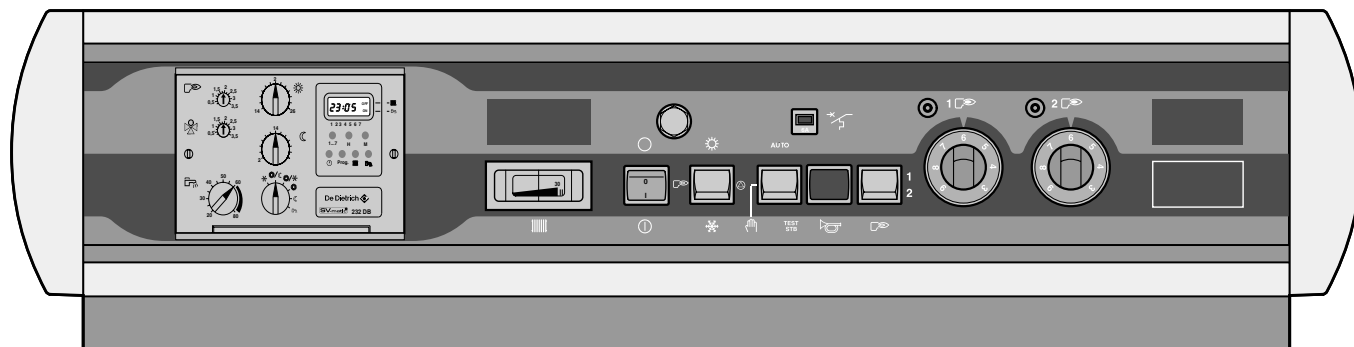
- Отопительный котел с одним кабельным каналом: Кабели, проводящие напряжение 230 В, прокладывать на одной стороне кабельного канала, а кабель датчика - на другой стороне кабельного канала. Кабели закрепить хомутиками.
- Отопительный котел с двумя кабельными каналами: Кабели, проводящие напряжение 230 В, прокладывать в одном кабельном канале, а кабель датчика - в другом кабельном канале. Кабели закрепить хомутиками.

Вне котла

Пользоваться 2 кабелепроводами или кабельными каналами, расположенными на расстоянии не менее 10 см друг от друга.

Несоблюдение этих правил может привести к возникновению интерференций, которые, в свою очередь, могут стать причиной нарушения работы системы регулирования вплоть до повреждения электронных плат.

3.3 Система с устройством регулирования SV-matic



8555N031A

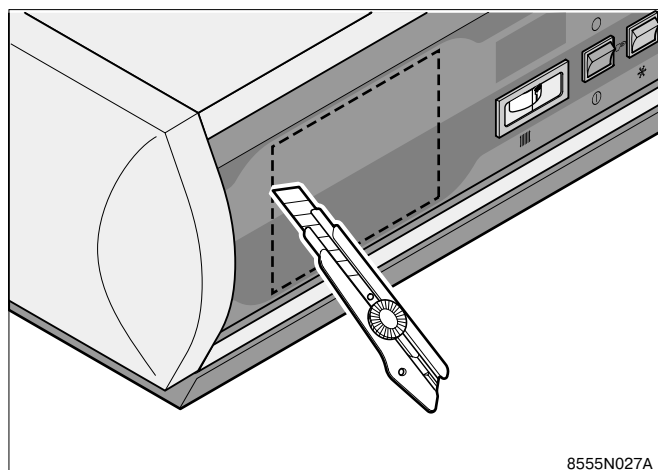
3.3.1 Монтаж устройства регулирования SV-matic

Устройство регулирования SV-matic встроить спереди на левой стороне панели управления.



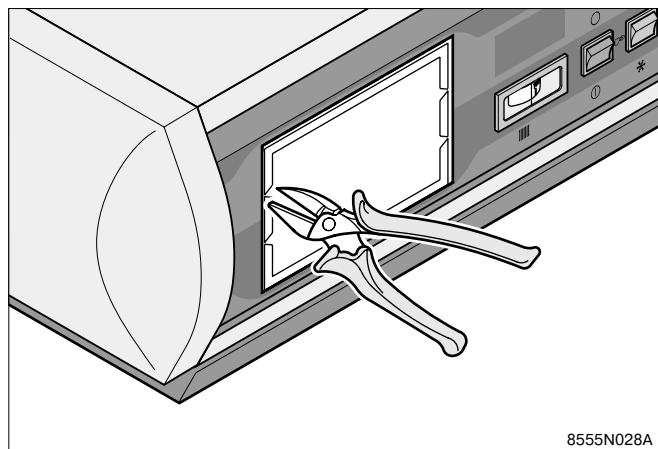
Для подключения устройства регулирования SV-matic необходим монтаж дополнительного комплекта кабелей (единица поставки **AV 106**), который может быть поставлен по специальному заказу за дополнительную оплату.

- Пластиковое покрытие панели управления разрезать ножом.



8555N027A

- Перемычки металлической заглушки перекусить электромонтажными клещами.



8555N028A

3.3.2 Подключения

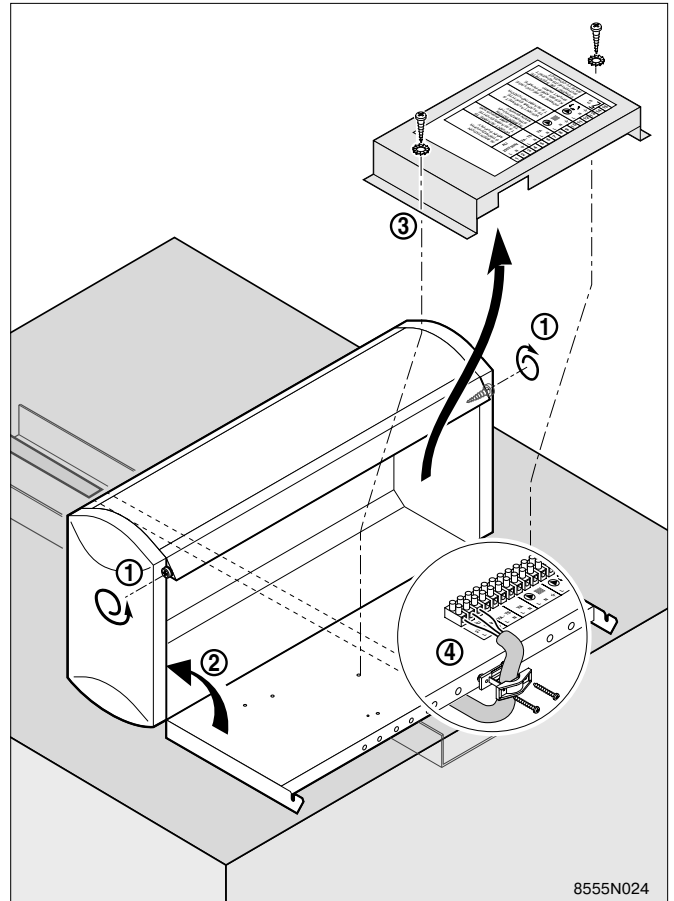
Все подключения выполняются на предусмотренной для этого клеммной колодке в панели управления котла.

Для открывания панели управления:

- ① Отвинтить 2 винта с обеих сторон лицевой части панели управления.
- ② Панель управления откинуть назад.
- ③ Отвинтить защитную металлическую панель (2 винта + зубчатые шайбы).

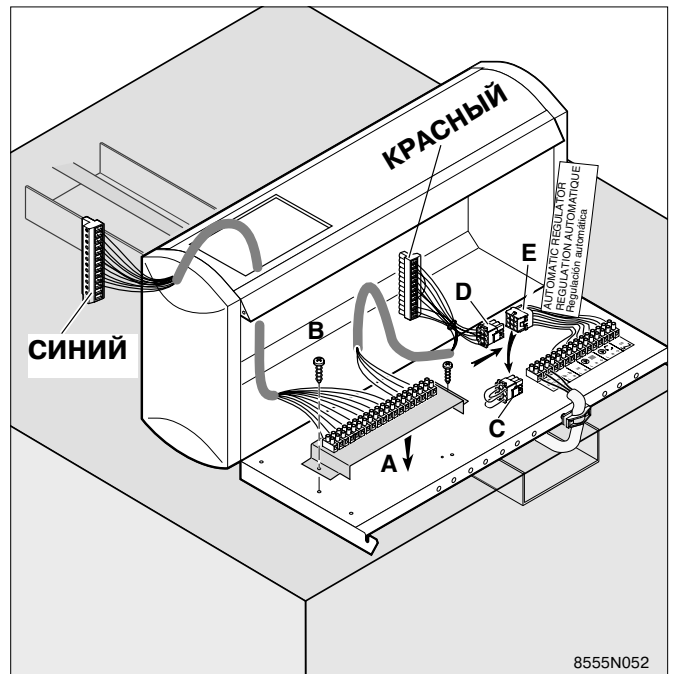
Соединительные кабели проводятся через вырезы в задней плате отопительного котла и выводятся в 1 или 2 кабельных канала, в зависимости от модификации, вперед в панель управления.

- ④ Крепление кабелей на основании панели управления производится элементами, компенсирующими натяжение (поставляются 6 штук в отдельном пакете), которые монтируются, как показано на рисунке.

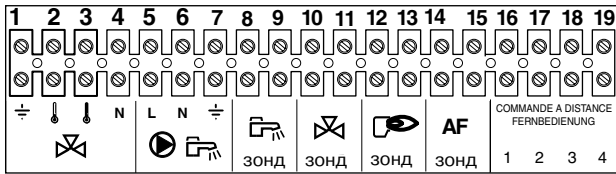


Монтаж дополнительного комплекта кабелей (единица поставки AV 106)

- Держатель с клеммной колодкой **A** (поставлен в единице поставки **AV 106**) прикрепить на предусмотренном месте при помощи 2 винтов **B** из комплекта поставки.
- Дать переключку **C** и вставить 9-контактный штекер **D** предварительно смонтированного комплекта кабелей в штекер **E**, маркированный этикеткой "SPRAUTOMAT" ("АВТОМАТ ЭКОНОМИЧНОГО РЕЖИМА").



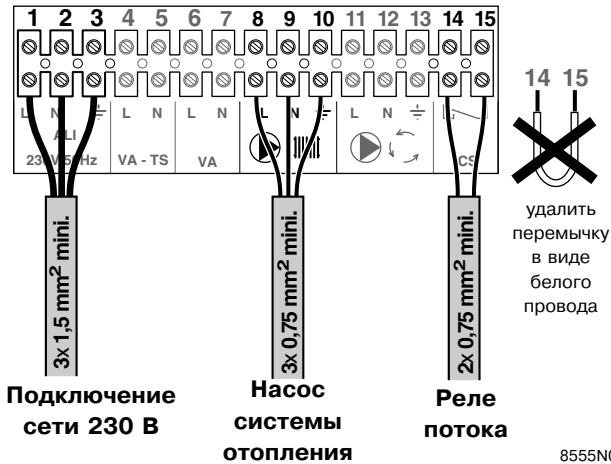
Выполнить электрические подключения:



8555N066

Клеммная колодка для подключения датчиков и устройства регулирования SV-matic

См. руководство(а) устройства регулирования или устройства дистанционного управления.



Во избежание влияния индуктивных помех кабели датчиков и кабели, проводящие напряжение 230 В, следует прокладывать раздельно.

Внутри котла

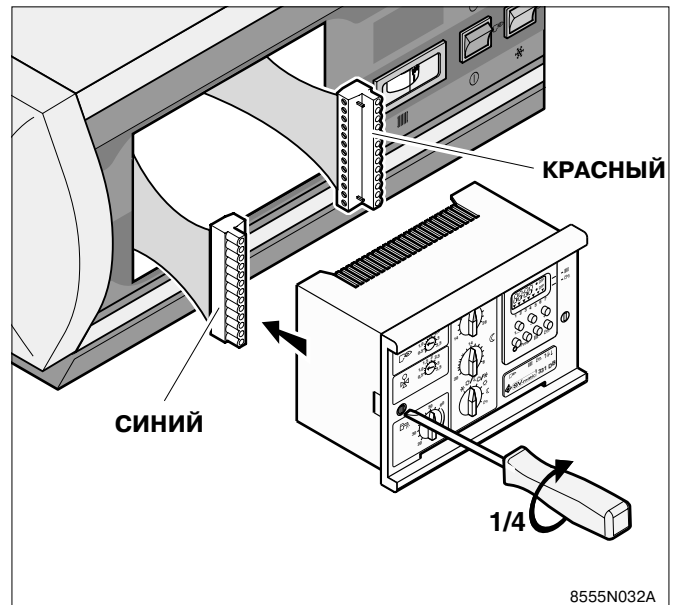
- Отопительный котел с одним кабельным каналом: Кабели, проводящие напряжение 230 В, прокладывать на одной стороне кабельного канала, а кабели датчиков - на другой стороне кабельного канала. Кабели закрепить хомутами.
- Отопительный котел с двумя кабельными каналами: Кабели, проводящие напряжение 230 В, прокладывать в одном кабельном канале, а кабели датчиков - в другом кабельном канале. Кабели закрепить хомутами.

Вне котла

Пользоваться 2 кабелепроводами или кабельными каналами, расположенными на расстоянии не менее 10 см друг от друга.

Несоблюдение этих правил может привести к возникновению интерференций, которые, в свою очередь, могут стать причиной нарушения работы системы регулирования вплоть до повреждения электронных плат.

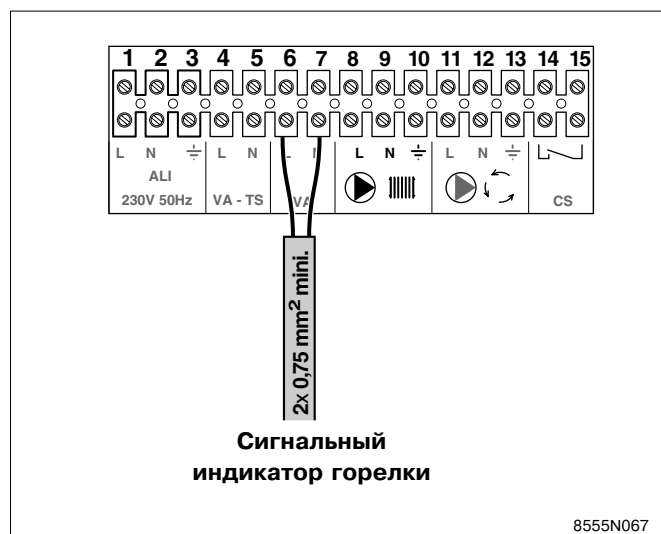
- Синий и красный штекеры провести через отверстие на панели управления.
- Закрыть панель управления.
- 2 штекера, находящиеся на панели управления, вставить в штекеры устройства регулирования (синий в синий, красный в красный).
- Устройство регулирования вставить спереди и закрепить 2-мя винтами, находящимися на передней стороне устройства регулирования (на 1/4 оборота по часовой стрелке).



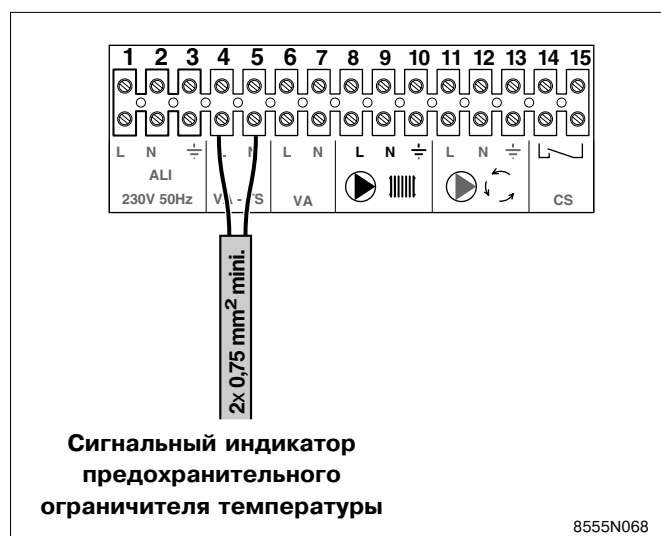
3.4 Система с платой каскадного управления

См. руководство платы каскадного управления, поставляемое вместе с единицей поставки AD 135.

3.5 Подключение сигнального индикатора горелки



3.6 Подключение сигнального индикатора защитного термореле



3.7 Подключение счетчика(ов) рабочих часов (единица поставки ВГ 40)

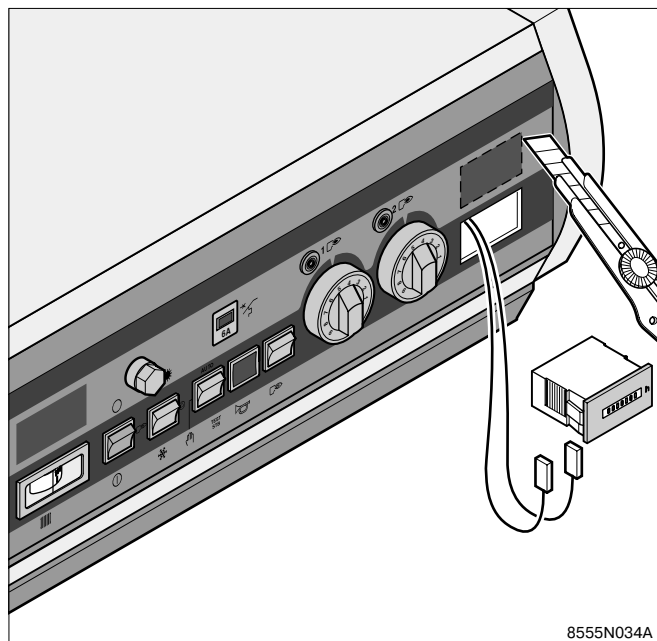
Один или два счетчика рабочих часов для 1-ой и 2-ой ступени горелки могут встраиваться в панель управления спереди в качестве дополнительного оборудования.

Для этого:

- Пластиковое покрытие разрезать по краю цветного прямоугольника и удалить заглушку.
- Вынуть два провода, находящиеся за заглушкой.
- Провода присоединить к счетчику рабочих часов (провода можно менять местами).
- Счетчик рабочих часов зафиксировать в панели управления.

При использовании 1-ступенчатой горелки счетчик показывает рабочие часы горелки.

При использовании 2-ступенчатой горелки счетчик показывает рабочие часы каждой ступени горелки.

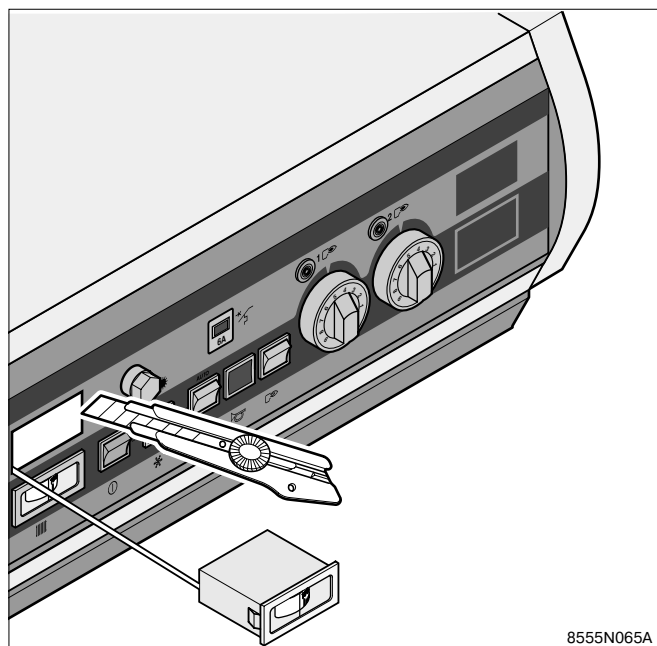


3.8 Подключение термометра дымовых газов (единица поставки ВР 28)

Термометр дымовых газов по желанию встраивается в панель управления спереди.

Для этого:

- Пластиковое покрытие разрезать по краю цветного прямоугольника и удалить заглушку.
- Установить в отверстие термометр.
- Датчик вывести назад по кабельному каналу и ввести в трубу дымовых газов.



3.9 Подключение горелки

Котел поставляется вместе с соединительным кабелем горелки.

Этот кабель на одном конце оснащен 7- и 4-контактными евроштекерами, которые вставляются в штекер горелки. Другой конец кабеля вставляется в панель управления.

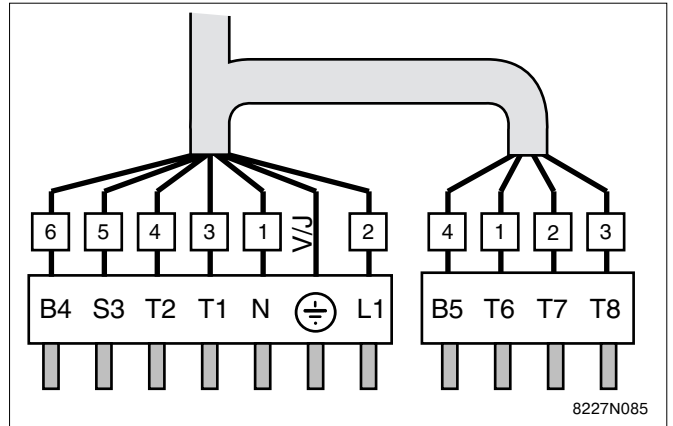


Горелки без штекеров

В этом случае необходимо отсоединить провода штекера кабеля горелки.

На приведенном рядом рисунке указаны номера проводов, а также зажимов штекера горелки.

В нижеследующей таблице приведен порядок подключения кабелей к клеммной колодке горелки.

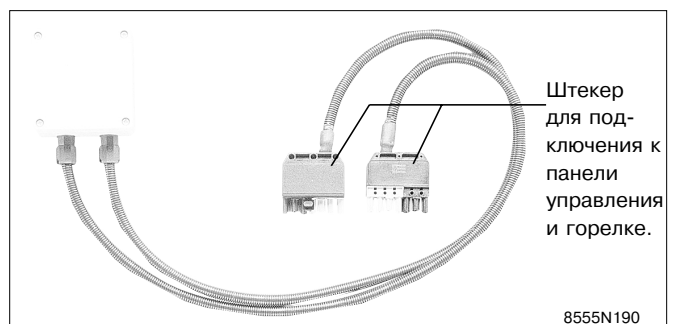


№ зажима штекера	№ провода	От	Место подключения к клеммной колодке горелки
L 1	2	Фаза защитного термореле	Электропитание горелки
⊕	V/J	Заземление	Заземление
N	1	Нулевой провод главного выключателя	"Нулевой" зажим клеммной колодки горелки
T1/T2	3/4	Беспотенциальный контакт термостата котла 1-ой ступени горелки	Контур управления 1-ой ступени горелки
S3	5	Индикатор неисправности горелки	Аварийная сигнализация (фаза)
B4	6	Индикатор работы (или счетчик часов работы) 1-ой ступени горелки	Контроль работы 1-ой ступени горелки (фаза)
B5	4	Индикатор работы (или счетчик часов работы) 2-ой ступени горелки	Контроль работы 2-ой ступени горелки (фаза)
T6	1	Вход термостата котла 2-ой ступени горелки	Контур управления 2-ой ступени горелки
T7	2	Выход термостата котла 2-ой ступени горелки "Выкл."	Подключать только в случае горелки с бесступенчатой системой регулирования
T8	3	Выход термостата котла 2-ой ступени горелки "Вкл."	Контур управления 2-ой ступени горелки

При превышении следующих значений суммарной мощности дутьевой горелки:

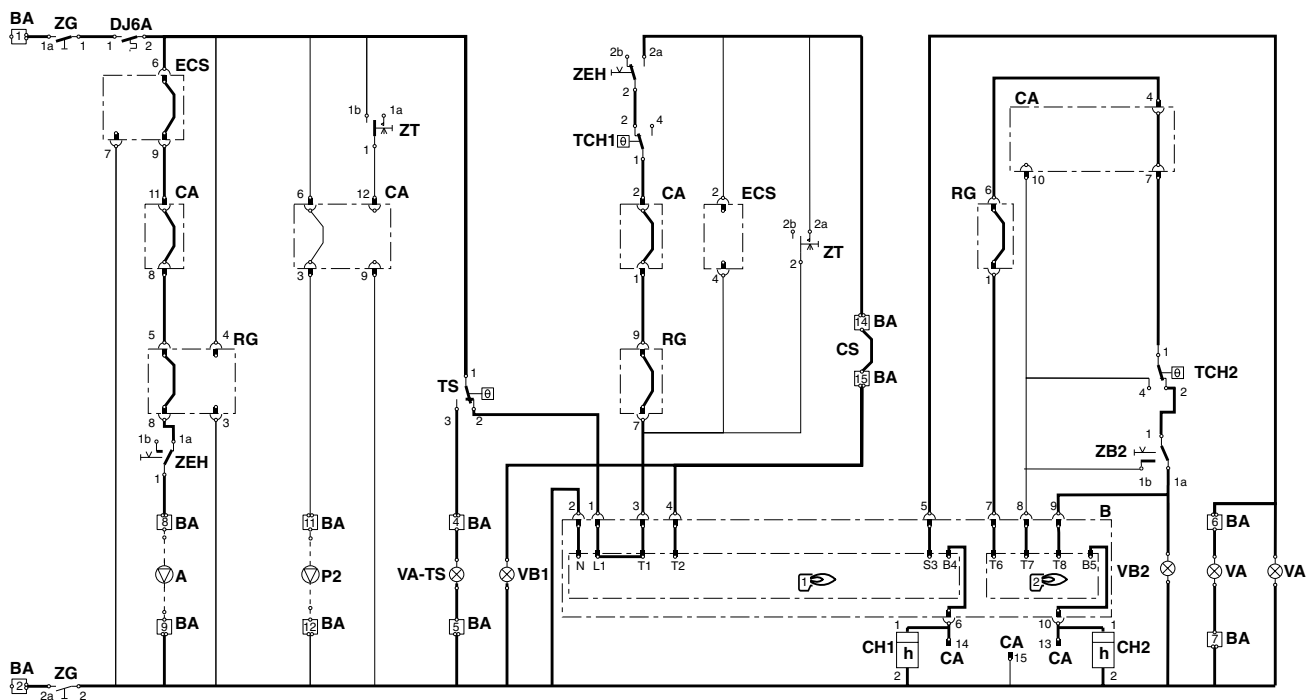
- сила тока при пуске > 16 А или
- мощность > 450 Вт (или 1/2 л.с. на двигатель) или
- сила тока > 2 А $\cos \varphi = 0,7$

горелка должна быть подключена, например, через комплект силового реле **BP 51** (поставляется по специальному заказу).



4. ЭЛЕКТРИЧЕСКИЕ СХЕМЫ

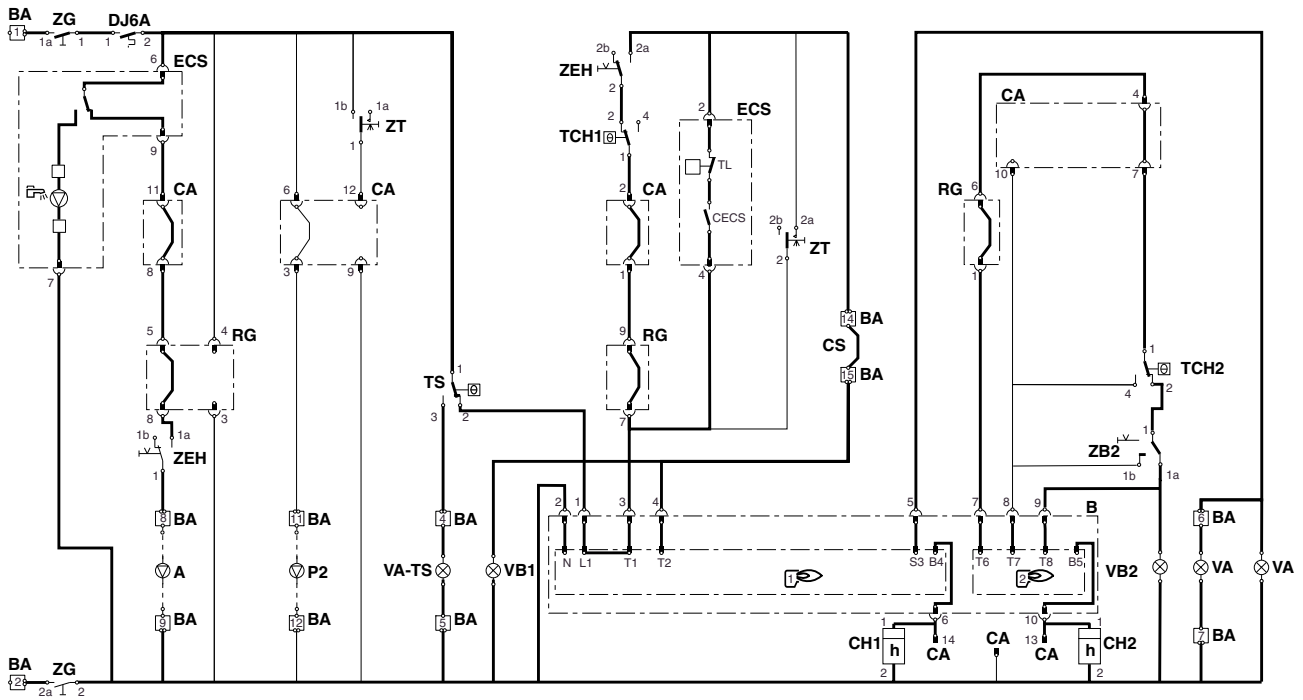
4.1 Электрическая схема без дополнительного оборудования



8555N124A (8555-4020B)

A	Циркуляционный насос	TCH1	Терморегулятор котла 1-ой ступени
B	Горелка	TCH2	Терморегулятор котла 2-ой ступени
BA	Клеммная колодка	TS	Защитное термореле
CA	Каскад	VA	Сигнальный индикатор
CH1	Счетчик часов работы 1-ой ступени	VA-TS	Сигнальный индикатор защитного термореле
CH2	Счетчик часов работы 2-ой ступени	VB1	Индикатор режима работы 1-ой ступени
CS	Предохранительный контакт	VB2	Индикатор режима работы 2-ой ступени
DJ6A	Силовой выключатель 6 А	ZB2	Выключатель горелки 2-ой ступени
ECS	Горячая вода	ZEH	Переключатель "летний/зимний режим работы"
P2	Насос контура котла	ZG	Главный выключатель
RG	Устройство регулирования	ZT	Контрольный выключатель

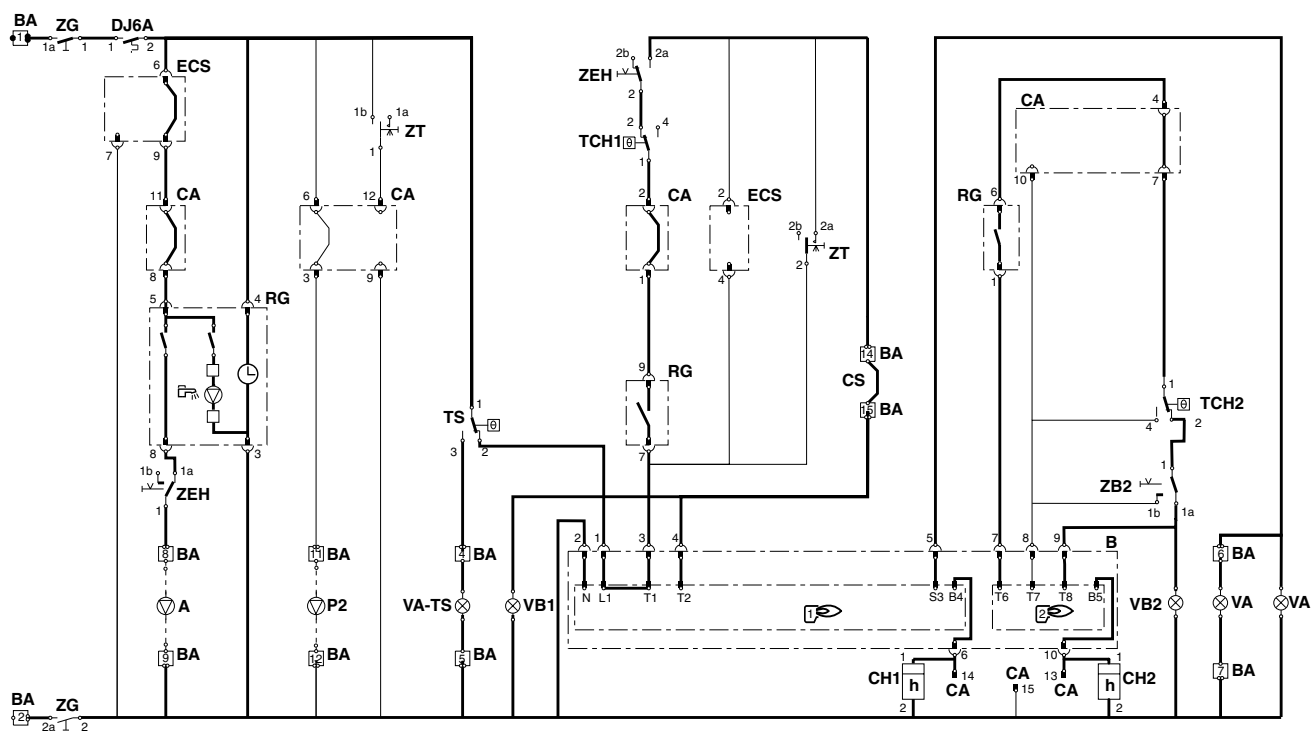
4.2 Электрическая схема с модулем MB2



8555N125A (8555-4020B)

A	Циркуляционный насос	TCH1	Терморегулятор котла 1-ой ступени
B	Горелка	TCH2	Терморегулятор котла 2-ой ступени
BA	Клеммная колодка	TS	Защитное термореле
CA	Каскад	VA	Сигнальный индикатор
CH1	Счетчик часов работы 1-ой ступени	VA-TS	Сигнальный индикатор защитного термореле
CH2	Счетчик часов работы 2-ой ступени	VB1	Индикатор режима работы 1-ой ступени
CS	Предохранительный контакт	VB2	Индикатор режима работы 2-ой ступени
DJ6A	Силовой выключатель 6 А	ZB2	Выключатель горелки 2-ой ступени
ECS	Горячая вода	ZEH	Переключатель "летний/зимний режим работы"
P2	Насос контура котла	ZG	Главный выключатель
RG	Устройство регулирования	ZT	Контрольный выключатель

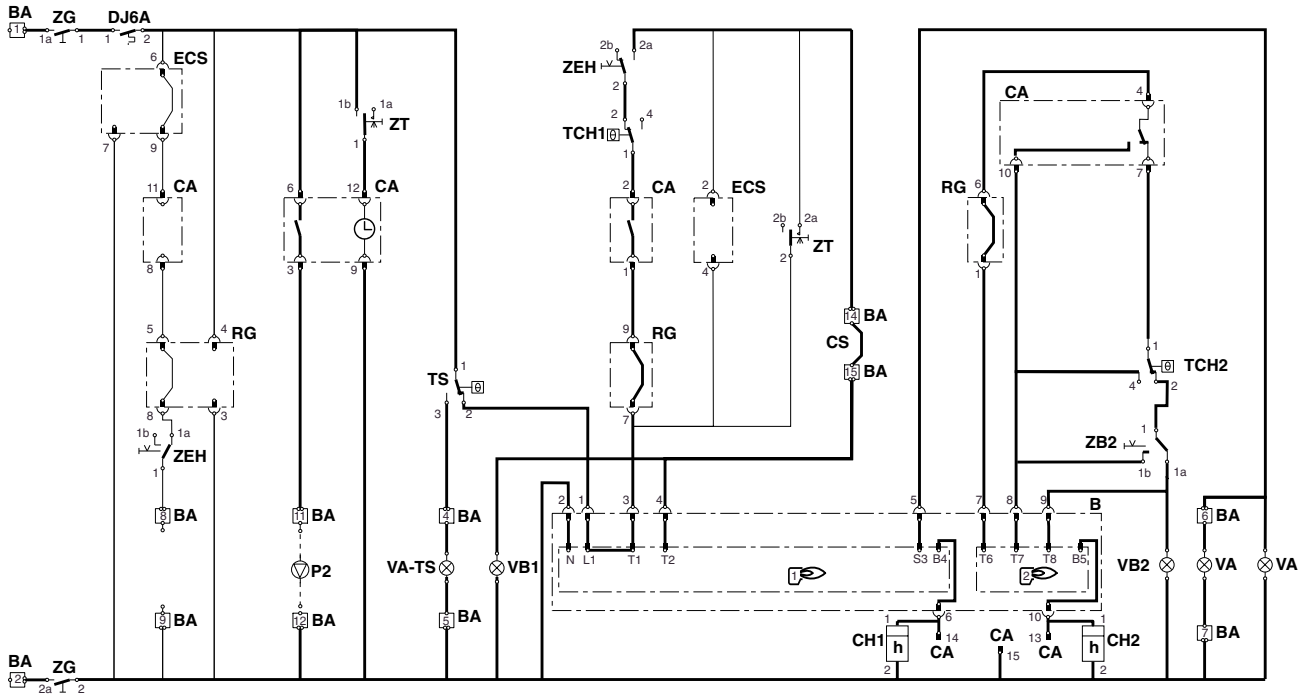
4.3 Электрическая схема с устройством регулирования SV-matic



8555N126A (8555-4020B)

A	Циркуляционный насос	TCH1	Терморегулятор котла 1-ой ступени
B	Горелка	TCH2	Терморегулятор котла 2-ой ступени
BA	Клеммная колодка	TS	Защитное термореле
CA	Каскад	VA	Сигнальный индикатор
CH1	Счетчик часов работы 1-ой ступени	VA-TS	Сигнальный индикатор защитного термореле
CH2	Счетчик часов работы 2-ой ступени	VB1	Индикатор режима работы 1-ой ступени
CS	Предохранительный контакт	VB2	Индикатор режима работы 2-ой ступени
DJ6A	Силовой выключатель 6 А	ZB2	Выключатель горелки 2-ой ступени
ECS	Горячая вода	ZEH	Переключатель "летний/зимний режим работы"
P2	Насос контура котла	ZG	Главный выключатель
RG	Устройство регулирования	ZT	Контрольный выключатель

4.4 Электрическая схема с платой каскадного управления

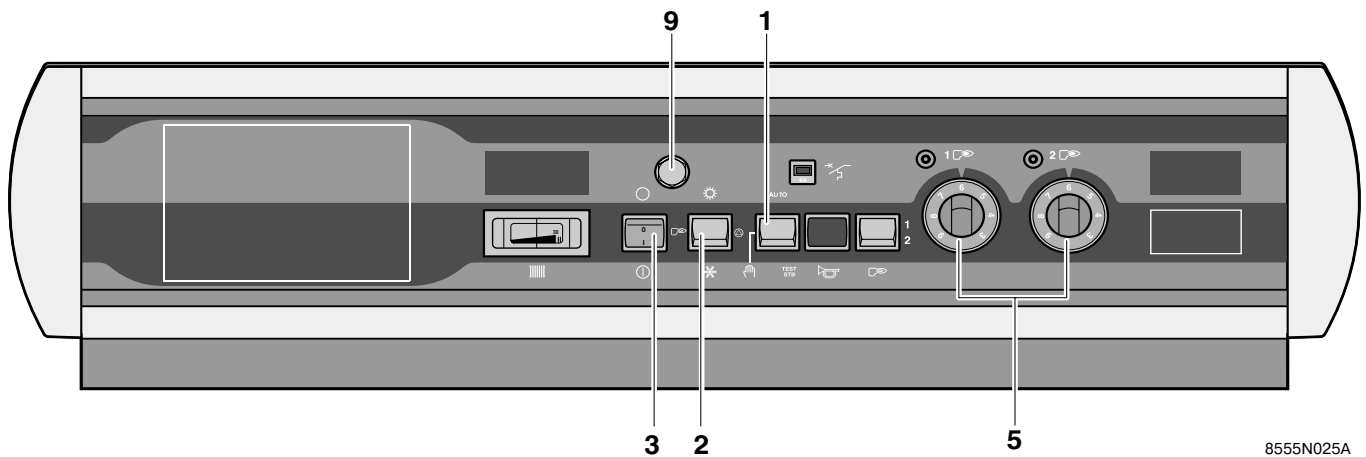


8555N127A (8555-4020B)

A	Циркуляционный насос	TCH1	Терморегулятор котла 1-ой ступени
B	Горелка	TCH2	Терморегулятор котла 2-ой ступени
BA	Клеммная колодка	TS	Защитное термореле
CA	Каскад	VA	Сигнальный индикатор
CH1	Счетчик часов работы 1-ой ступени	VA-TS	Сигнальный индикатор защитного термореле
CH2	Счетчик часов работы 2-ой ступени	VB1	Индикатор режима работы 1-ой ступени
CS	Предохранительный контакт	VB2	Индикатор режима работы 2-ой ступени
DJ6A	Силовой выключатель 6 А	ZB2	Выключатель горелки 2-ой ступени
ECS	Горячая вода	ZEH	Переключатель "летний/зимний режим работы"
P2	Насос контура котла	ZG	Главный выключатель
RG	Устройство регулирования	ZT	Контрольный выключатель

5. ВВОД В ЭКСПЛУАТАЦИЮ И ЭКСПЛУАТАЦИЯ

5.1 Панель управления без дополнительного оборудования



Первый ввод в эксплуатацию должен производиться специалистом.

Перед первым вводом в эксплуатацию убедитесь в том, что **система заполнена водой**.

Ввод котла в эксплуатацию следует производить в приведенной ниже последовательности:

● Регулировка температуры котла при помощи термостатов



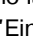
Перевести термостаты котла поз. **5** в требуемое положение.

Настройка термостата 2-ой ступени должна быть всегда ниже (примерно на 5 °C), чем термостата 1-ой ступени.

При необходимости положение упора для максимальной температуры изменить следующим образом:



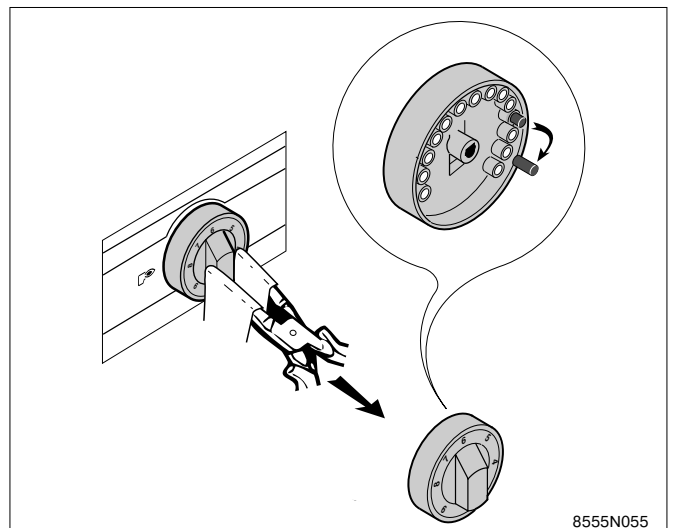
Если устройство регулирования отсутствует, то, во избежание образования нежелательного конденсата в котле, на термостате котла поз. **5** установить минимальное значение - маркировка **4** - (прибл. 40 °C).

- Перевести переключатель поз. **1** в положение "manuell" ("ручной режим") .
- **Регулировка через распределительный шкаф.** См. руководство, поставляемое вместе с устройством регулирования.
- Проконтролировать, разблокировано ли защитное термореле поз. **9**.
Для этого снять шестигранный колпачок и нажать отверткой на кнопку сброса сигнализации неисправности.
- Перевести сдвоенный переключатель поз. **2** горелки/циркуляционного насоса системы отопления в положение  ("зима").
- Выключатель ВКЛ./ВЫКЛ. поз. **3** перевести в положение "Ein" ("Вкл.") .

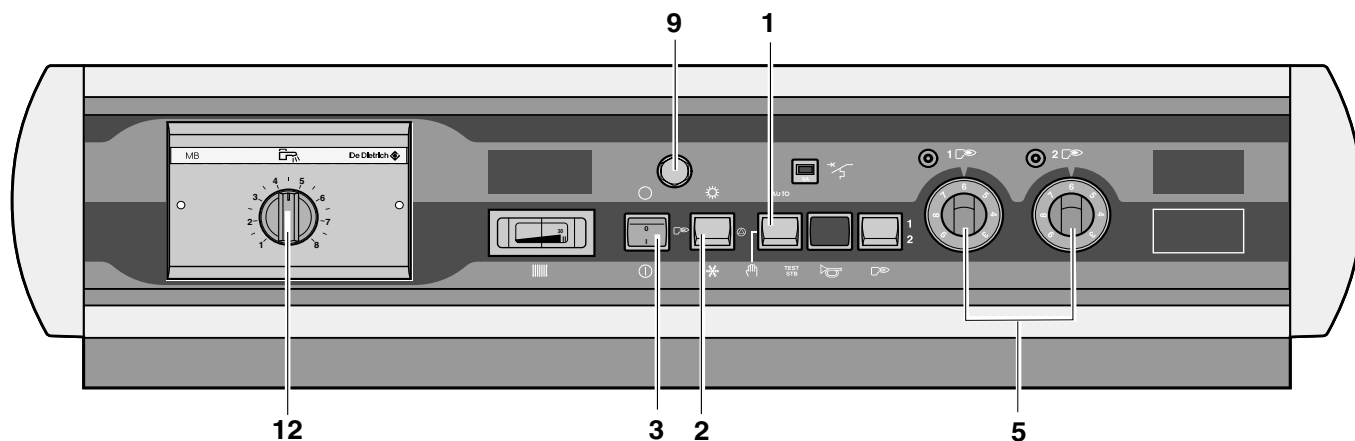
Регулировка упора термостата:

Установленный на заводе-изготовителе упор ограничивает максимальную температуру до 75 °C. Для перестановки этого упора:

- Ручку термостата осторожно потянуть на себя (при помощи клещей и тряпки) и снять.
- Вынуть упор при помощи клещей.
- Вставить упор в отверстие, соответствующее более высокой температуре (макс. 85 °C).



5.2 Панель управления с модулем MB2



8555N074A



Первый ввод в эксплуатацию должен производиться специалистом.

Перед первым вводом в эксплуатацию убедитесь в том, что **система заполнена водой**.

Ввод котла в эксплуатацию следует производить в приведенной ниже последовательности:

● Регулировка температуры котла при помощи термостатов

Перевести термостаты котла поз. **5** в требуемое положение.

Настройка термостата 2-ой ступени должна быть всегда ниже (примерно на 5 °C), чем термостата 1-ой ступени.

В случае необходимости переставить упор для максимальной температуры (см. стр. 18).

- Ручку регулировки модуля поз. **12** перевести в требуемое положение.


Рекомендуемое положение: маркировка **6** (примерно 60 °C)

Это значение всегда должно быть ниже настройки термостата котла 2-ой ступени.

- Перевести переключатель поз. **1** в положение "**AUTO**" ("автоматический режим").

- Проконтролировать, разблокировано ли защитное термореле поз. **9**.

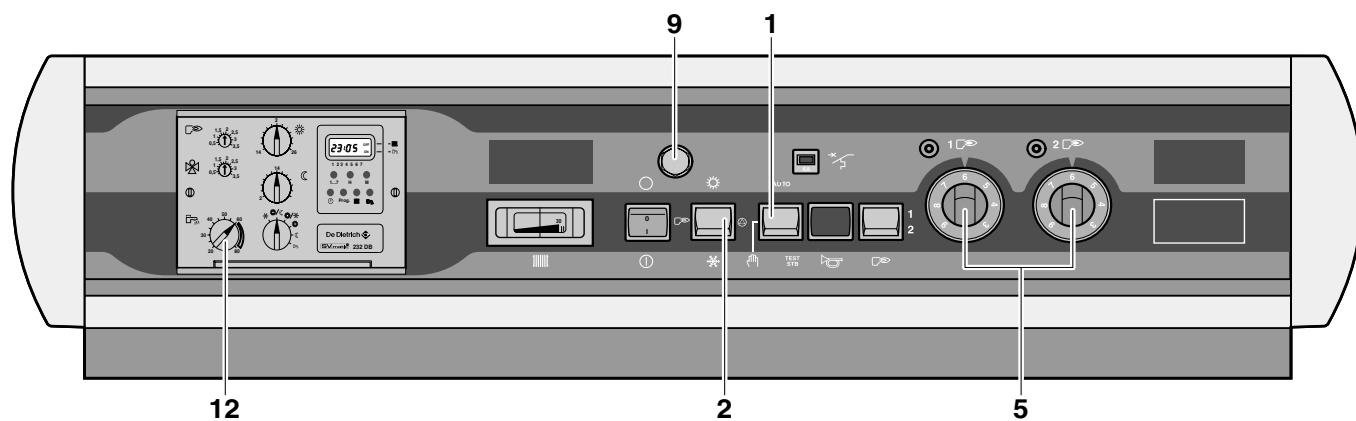
Для этого снять шестигранный колпачок и нажать отверткой на кнопку сброса сигнализации неисправности.

- Выключатель ВКЛ./ВЫКЛ. поз. **3** перевести в положение "Ein" ("Вкл.") .



Указания по регулировке и пользованию для модуля MB2 находятся в руководстве, поставляемом вместе с комплектом принадлежностей.

5.3 Панель управления с устройством регулирования SV-matic



8555N023A



Первый ввод в эксплуатацию должен производиться специалистом.

Перед первым вводом в эксплуатацию убедитесь в том, что **система заполнена водой**.

Ввод котла в эксплуатацию следует производить в приведенной ниже последовательности:

- Перевести термостат котла поз. **5** в макс. положение.

В случае необходимости переставить упор для максимальной температуры (см. стр. 18).

- В случае подогрева воды при помощи водонагревателя потенциометр регулятора поз. **12** установить на желаемую температуру.

Рекомендуемое положение: **60** (примерно 60 °C).

Установленная температура горячей воды всегда должна быть ниже рабочей температуры котла.

- Перевести переключатель **1** в положение **"AUTO"** ("автоматический режим").

- Проконтролировать, разблокировано ли защитное термореле поз. **9**.
Для этого снять шестигранный колпачок и нажать отверткой на кнопку сброса сигнализации неисправности.

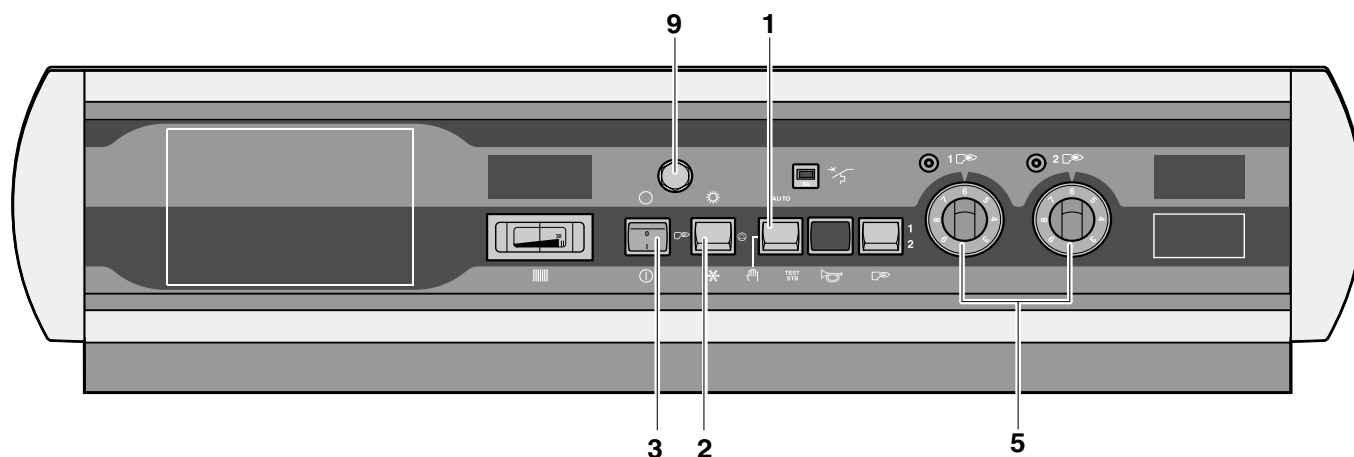
- Перевести двоянный переключатель горелки/циркуляционного насоса системы отопления поз. **2** в положение ❄ ("зима").

- Выключатель ВКЛ./ВЫКЛ. поз. **3** перевести в положение "Ein" ("Вкл.") ① .



Произвести регулировку устройства регулирования SV-matic. Для этого см. руководство, поставляемое вместе с устройством регулирования.

5.4 Панель управления с платой каскадного управления



8555N025A



Первый ввод в эксплуатацию должен производиться специалистом.

Перед первым вводом в эксплуатацию убедитесь в том, что **система заполнена водой**.

Ввод котла в эксплуатацию следует производить в приведенной ниже последовательности:

● Регулировка температуры котла при помощи термостатов

Перевести термостаты котла поз. **5** в требуемое положение.

В случае необходимости переставить упор для максимальной температуры (см. стр. 18).

- Перевести переключатель **1** в положение **"AUTO"** ("автоматический режим").
- Проконтролировать, разблокировано ли защитное термореле поз. **9**.
Для этого снять шестигранный колпачок и нажать отверткой на кнопку сброса сигнализации неисправности.
- Перевести двоянный переключатель горелки/циркуляционного насоса системы отопления поз. **2** в положение ❄ ("зима").
- Выключатель ВКЛ./ВЫКЛ. поз. **3** перевести в положение "Ein" ("Вкл.") ① .

6. ЗАПАСНЫЕ ЧАСТИ

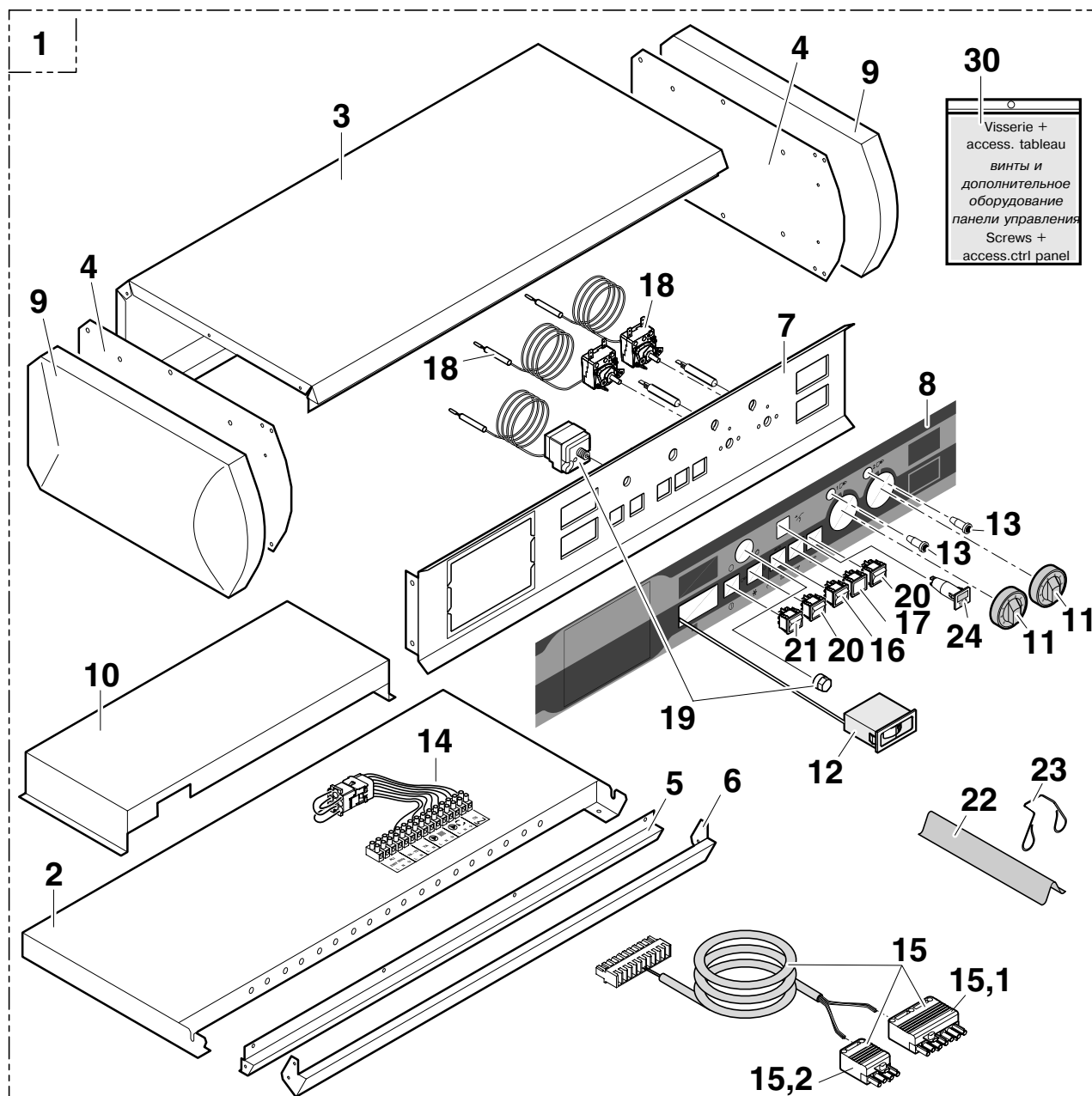
См. нижеследующие страницы.

Панель управления К для отопительных котлов GT 300 - GT 400 - GTE 500

Запасные части

Примечание: при заказе запасных частей необходимо указывать номер изделия требуемой запасной части.

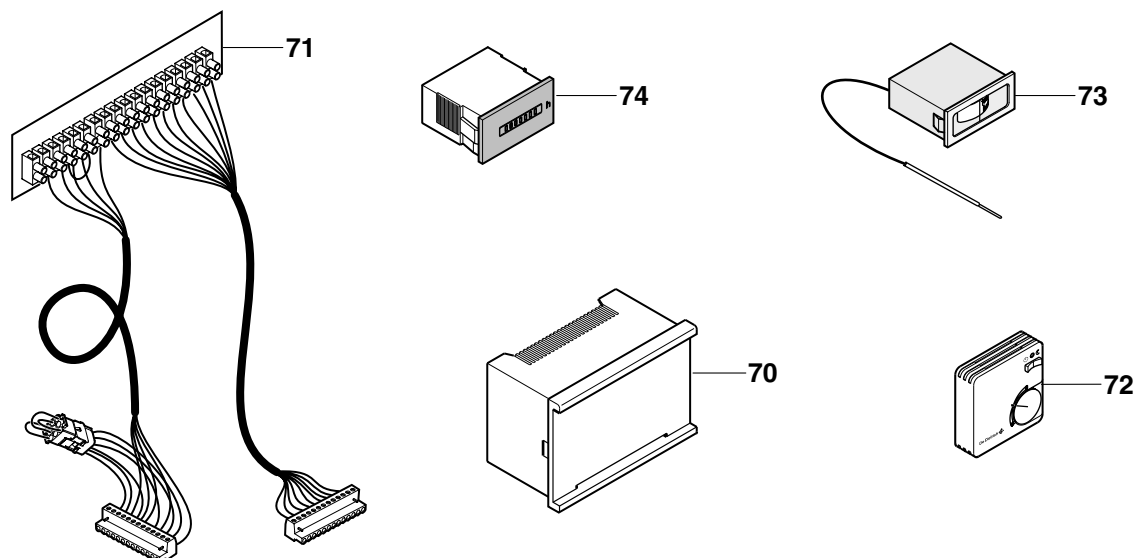
ПАНЕЛЬ УПРАВЛЕНИЯ К



8555N194A

Панель управления К для отопительных котлов GT 300 - GT 400 - GTE 500

ДОПОЛНИТЕЛЬНОЕ ОБОРУДОВАНИЕ



8555N199

Поз.	№ изделия	НАИМЕНОВАНИЕ	Поз.	№ изделия	НАИМЕНОВАНИЕ	
		ПАНЕЛЬ УПРАВЛЕНИЯ К (FA 2)	30	8555-5500	Комплект винтов для панели управления	
1	8555-8902	Панель управления, в сборе, FA 2			ДОПОЛНИТЕЛЬНОЕ ОБОРУДОВАНИЕ Более подробные данные приведены в перечне запасных частей в разделе "Устройства регулирования" каталога запасных частей	
2	8555-0527	Цоколь панели управления				
3	8555-0501	Корпус панели управления				
4	8555-0503	Боковая стенка панели управления				
5	8555-0502	Декоративная планка				
6	8555-0507	Спойлер панели управления	70	8801-7814		Устройство регулирования SV-matic 322 D (единица поставки AD 104)
7	8555-0505	Лицевая часть панели управления	70	8801-7815		Устройство регулирования SV-matic 322 DB (единица поставки AD 105)
8	9421-0705	Пластиковое покрытие панели управления	70	8801-7821		Устройство регулирования SV-matic 332 DB (единица поставки AD 111)
9	9750-9029	Боковая крышка	71	8345-7754		Комплект кабелей для устройства регулирования (единица поставки AV 106)
10	8555-8093	Защитная металлическая панель	72	8801-7825		Датчик температуры помещения RFF 30 S (единица поставки AD 97)
11	8555-5501	Ручка регулировки и упоры	72	8801-7826		Устройство дистанционного управления FBR 30 S (единица поставки AD 99)
12	9536-5157	Плоский термометр G. M.	73	8219-7729		Термометр дымовых газов (единица поставки BP 28)
13	9521-6281	Круглый зелёный индикатор	74	8218-7730		Счетчик часов работы (единица поставки BG 40)
14	8555-4905	Электромонтаж панели управления К				
15	8555-4906	Кабель горелки				
15.1	9531-7395	7-контактный штекер				
15.2	9531-7384	4-контактный штекер				
16	8500-0034	Переключатель контроля STB				
17	9521-6220	Красная индикатор				
18	9536-3348	Регулировочный термостат 30-90°C				
19	8500-0032	Защитное термореле 110°C				
20	8500-0035	Переключатель				
21	9532-5027	Выключатель Вкл./Выкл., зеленый				
22	9536-5613	Контактная пружина для приемной втулки				
23	9758-1286	Пружина для приемной втулки				
24	9534-0285	Силовой выключатель 6 А TS710/6А				

DE DIETRICH THERMIQUE • BP 30 • 57, rue de la Gare • F-67580 MERTZWILLER • Tél. : 03 88 80 27 00 • Fax : 03 88 80 27 99
www.dedietrich.com • N° IRC : 347 555 559 RCS STRASBOURG

Монтажное предприятие



Станция технического обслуживания



AD063A

Фирма DE DIETRICH THERMIQUE постоянно заботится о качестве своих изделий и стремится к их совершенствованию. Поэтому она оставляет за собой право в любой момент вносить изменения в характеристики, приведенные в этом документе.