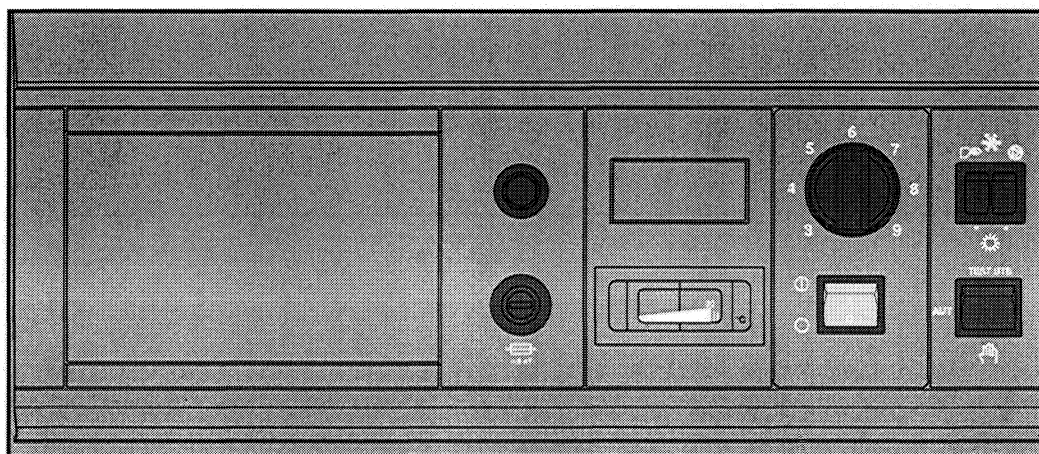


Панель управления К

Единица поставки DR 31



Руководство по электроподключению,
вводу в эксплуатацию
и эксплуатации

СОДЕРЖАНИЕ

1. ВВЕДЕНИЕ	1
2. ОБЩИЕ СВЕДЕНИЯ	1
2.1 Общая характеристика	1
2.2 Техническое описание	2
2.3 Принцип работы	3
3. ЭЛЕКТРИЧЕСКИЕ ПОДКЛЮЧЕНИЯ	4
3.1 Система без дополнительного оборудования	4
3.2 Система с модулем MB2 для регулирования горячего водоснабжения и приоритетной схемы управления горячим водоснабжением	5
3.2.1 Монтаж модуля MB2	5
3.2.2 Подключения	5
3.3 Система с устройством регулирования SV-matic	8
3.3.1 Монтаж устройства регулирования SV-matic	8
3.3.2 Подключения	9
3.4 Система с платой каскадного управления	10
3.5 Подключение сигнального индикатора горелки	10
3.6 Подключение сигнального индикатора предохранительного ограничителя температуры	10
3.7 Подключение счетчика (ов) часов работы (единица поставки BG 40)	10
3.8 Подключение горелки	11
4. ЭЛЕКТРИЧЕСКИЕ СХЕМЫ	12
4.1 Электрическая схема системы без дополнительного оборудования	12
4.2 Электрическая схема системы с модулем MB2	13
4.3 Электрическая схема устройства регулирования SV-matic	14
4.4 Электрическая схема устройства с платой каскадного управления	15
5. ВВОД В ЭКСПЛУАТАЦИЮ И ПОЛЬЗОВАНИЕ	16
5.1 Панель управления для системы без дополнительного оборудования	16
5.2 Панель управления с модулем MB2	17
5.3 Панель управления с устройством регулирования SV-matic	18
5.4 Панель управления с платой каскадного управления	19

СООТВЕТСТВИЕ СТАНДАРТАМ ЕС / МАРКИРОВКИ CE

Настоящее изделие отвечает предписаниям следующих европейских директив и стандартов:

- Директива 73/23 ЕЭС по применению электрического оборудования в диапазонах определенных напряжений
Соответствует стандарту: EN 60.335.1
 - Директива 89/336 ЕЭС Совета по электромагнитной совместимости (ВМРТ)
Соответствует стандартам EN 50.081.1 / EN 50.082.1 / EN 55.014.
-

1. ВВЕДЕНИЕ

Панель управления К предназначена для котла типа GT 210 фирмы De Dietrich.



Подключение к котлу должно производиться специалистом.
Бесперебойная работа котла зависит от строгого соблюдения настоящего Руководства по эксплуатации и подключению.

2. ОБЩИЕ СВЕДЕНИЯ

2.1 Общая характеристика

Панель управления К обеспечивает работу отопительного котла, оборудованного одноступенчатой или двухступенчатой горелкой.

Панель управления может быть оснащена различным дополнительным оборудованием:

- счетчиком часов работы (единица поставки BG 40)
- модулем MB2 для регулирования горячего водоснабжения и приоритетной схемы управления горячим водоснабжением

или

- устройством регулирования SV-matic для одноступенчатого или двухступенчатого режима работы с воздействием на одноступенчатую или двухступенчатую напорную горелку или на горелку и исполнительный двигатель для привода смесительного вентиля только для отопления или для отопления и горячего водоснабжения.

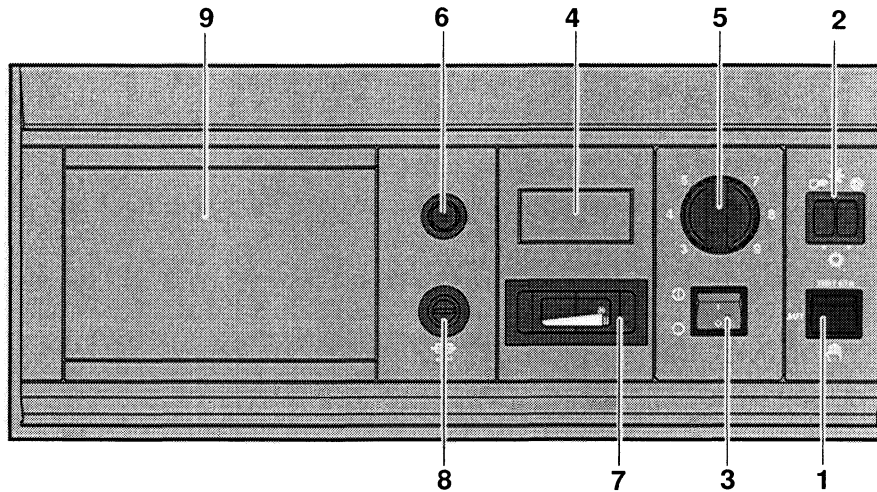
или

- платой для системы каскадного управления (единица поставки AD 135). Эта плата позволяет каскадное управление от 2-х до 10-и котлов при помощи панели управления DIEMATIC-m Delta. Ведомые котлы (до 9) оснащены панелью управления К.

Соединение между различными отопительными котлами осуществляется при помощи соединительного кабеля длиной 8 м (единица поставки AD 135).

При необходимости по желанию клиента возможна поставка кабеля длиной 12 м (единица поставки AD 134).

2.2 Техническое описание



8227N071

1. Переключатель с тремя положениями:

Auto (автоматический режим) / Manuell (ручной режим) / TEST STB (контроль предохранительного ограничителя температуры)

AUTO : автоматический режим работы

Это положение предназначено при нормальном режиме работы для котлов, оснащенных устройством регулирования SV-matic или для котлов, **оснащенных** платой системы каскадного управления (единица поставки AD 135), управляемых от отопительного котла, оснащенного устройством регулирования DIEMATIC-m Delta.

Manuell : ручной режим работы

Это положение предназначено при нормальном режиме работы для котлов, **не оснащенных** устройством регулирования SV-matic или платой системы каскадного управления или для котлов, **оснащенных или не оснащенных** модулем MB2 для горячего водоснабжения. Температура котла предопределена термостатом котла **5**.

Если панель управления оснащена устройством регулирования SV-matic или платой каскадного управления (единица поставки AD 135), то это положение может также использоваться в случае возникновения перебоев в работе устройства регулирования или платы. В этом случае температура котла предопределена термостатом котла **5**.

Test-STB : контроль предохранительного ограничителя температуры:

Нажать переключатель в положении **TEST STB** и перевести выключатель насоса, поз. **2**, в положение "летний режим работы" ☀.

2. Сдвоенный выключатель горелки/циркуляционного насоса системы отопления:

Выключатель для управления горелкой и циркуляционным насосом системы отопления.

Если оба выключателя находятся в положении "зимний режим" ❄, то работают системы отопления и горячего водоснабжения (если имеется резервуар-аккумулятор/бойлер).

Если оба выключателя находятся в положении "летний режим" ☀, то работает только система горячего водоснабжения (если имеется резервуар-аккумулятор/бойлер).

При работе с устройством регулирования SV-matic или в случае наличия многокотловой системы эти 2 выключателя должны оставаться в положении "зимний режим" ❄.

3. Главный выключатель ВКЛ. / ВЫКЛ.

4. Возможность установки счетчика рабочих часов

5. Термостат котла (2 ступени)

На 1-ой ступени температура регулируется в диапазоне от 30 °C до 90 °C; на 2-ой ступени - в диапазоне от 26 °C до 86 °C.

Смонтированный на заводе упор, однако, ограничивает максимальную температуру до 75 °C. В случае необходимости, этот упор можно переставить (см. раздел 5.1).

6. Предохранительный ограничитель температуры

с ручным повторным включением (заводская установка 110 °C).

7. Термометр котла

8. Предохранитель 6,3 А, инертный

9. Возможность установки дополнительного оборудования (модуля MB2, устройства регулирования SV-matic или платы каскадного управления)

2.3 Принцип работы

- Регулирование контура отопления

Регулирование контуров отопления может осуществляться различными способами:

- при помощи термостатов котлов,
- при помощи устройства регулирования SV-matic (если имеется) (дополнительное оборудование),
- или при помощи панели управления DIEMATIC-m Delta при многокотловой системе.

Для котлов, оснащенных устройством регулирования SV-matic или управляемых при помощи панели управления DIEMATIC-m Delta, температура котла регулируется в зависимости от температуры наружного воздуха путем воздействия регулятора на горелку. В этом случае термостаты должны быть переведены в максимальное положение. Безопасность работы котлов обеспечивается предохранительным ограничителем температуры.

Для котлов, оснащенных устройством регулирования SV-matic с воздействием на смеситель, температура отопительного контура симулируется воздействием на смесительный клапан, управляемый двигателем, в зависимости от температуры наружного воздуха.

При многокотловой системе с панелью управления DIEMATIC-m Delta см. Руководство по эксплуатации панели управления DIEMATIC-m Delta.

- Регулирование температуры горячей воды

При наличии модуля MB2 для приоритетной схемы управления горячим водоснабжением или системы регулирования SV-matic...B.

При потребности в горячей воде включаются горелка и подпиточный насос, а насос системы отопления выключается. Температура котла в этом случае устанавливается с помощью реле температуры модуля MB2 или устройством регулирования SV-matic.

При достижении установленной температуры горячей воды горелка выключается; подпиточный насос, однако, продолжает еще работать 4 минуты после выключения горелки (реле выбега подпиточного насоса может регулироваться в диапазоне от 30 секунд до 15 минут), таким образом, что тепло аэродинамического нагрева в котле может быть отведено в резервуар-аккумулятор/бойлер (особенно летом).

При многокотловой системе с панелью управления DIEMATIC-m Delta см. Руководство по эксплуатации панели управления DIEMATIC-m Delta.

3. ЭЛЕКТРИЧЕСКИЕ ПОДКЛЮЧЕНИЯ



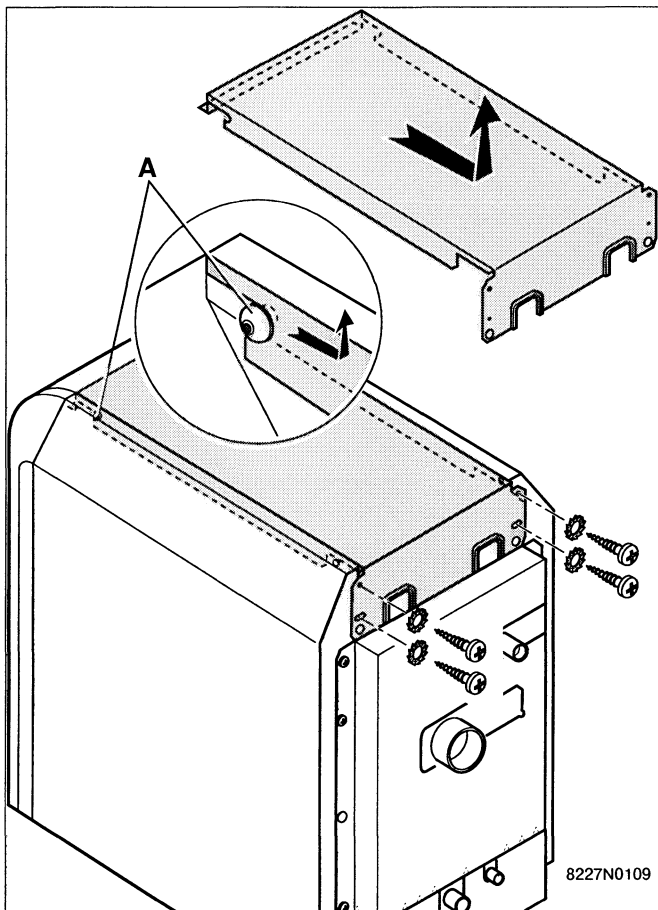
Электрические подключения должны выполняться квалифицированным электромонтером в соответствии со стандартом Объединения немецких электриков (VDE) 0105, ч. 1. Поскольку электрооборудование было подвергнуто строгому контролю на заводе-изготовителе, ни в коем случае нельзя вносить изменения во внутреннюю разводку.

Электрическое подключение котла должно выполняться в соответствии с местными предписаниями энергоснабжающих организаций. При выполнении подключений соблюдать данные входящих в комплект поставки электрических схем, а также нижеприведенные данные.

Питание котла должно осуществляться от цепи тока, включающей в себя всеконтактный выключатель (расстояние между отверстиями > 3 мм).

Для обеспечения доступа к подключениям:

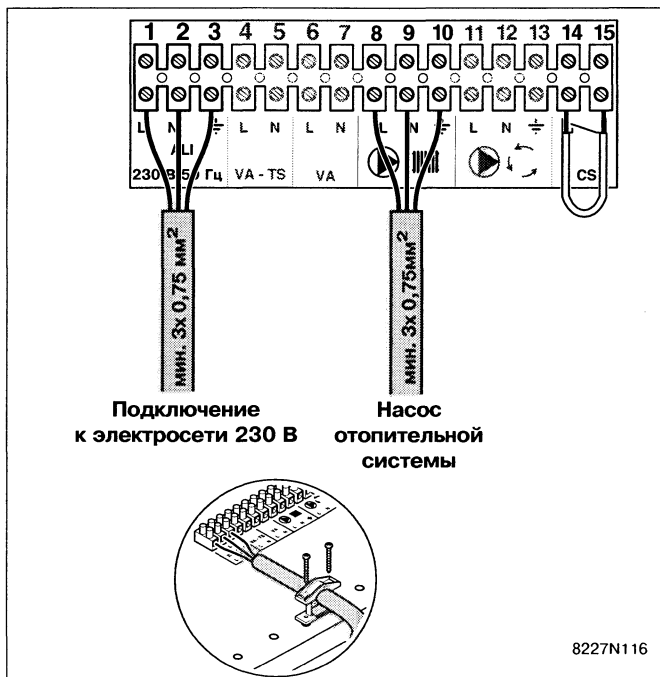
- Отвинтить 4 самонарезающих винта на задней стенке котла с тем, чтобы поднять крышку.
- Освободить крышку из шарниров-обойм **A**, находящихся впереди на боковых панелях.



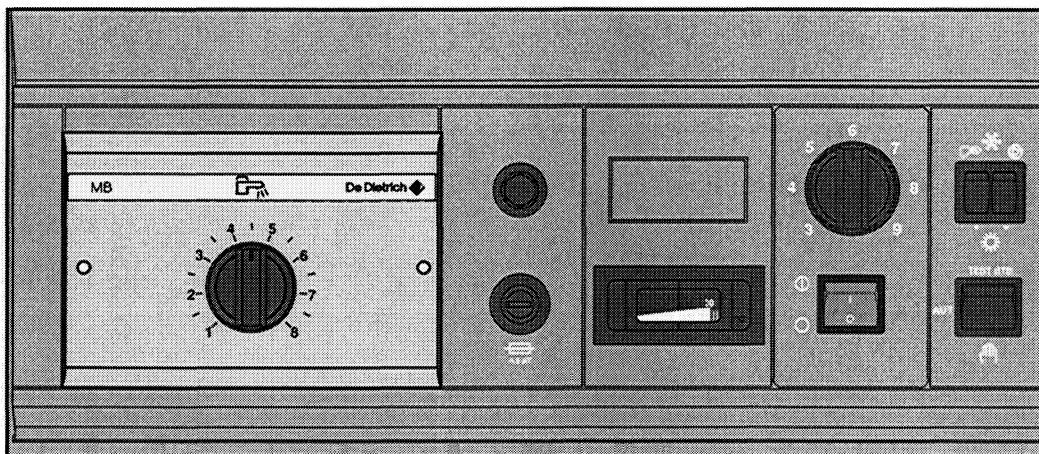
3.1 Система без дополнительного оборудования

Все подключения выполняются на предусмотренной для этого клеммной колодке под крышкой.

Крепление кабелей на основании панели управления производится с помощью элементов, компенсирующих натяжение (6 шт. поставляются отдельно в комплекте крепежного материала).



3.2 Система с модулем MB2 для горячего водоснабжения



8227N088

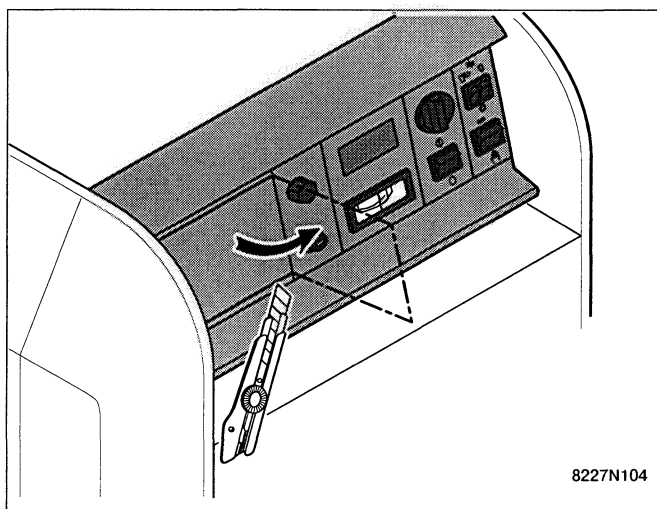
3.2.1. Монтаж модуля MB2

Модуль MB2 встроить спереди на левой стороне в панель управления.



Указания по установке и обслуживанию модуля MB2 Вы найдете в Руководстве, входящем в комплект поставки.

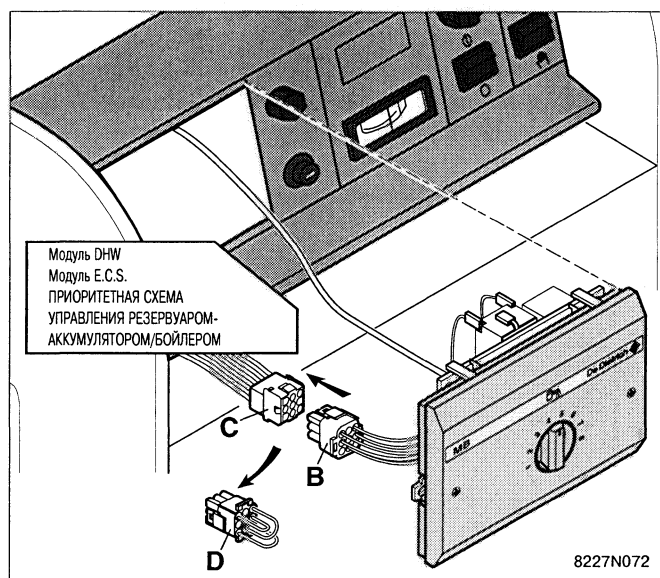
Снять заглушку:
отрезать ножом 4 контактных штифта заглушки и откинуть ее наружу.



8227N104

3.2.2. Подключения

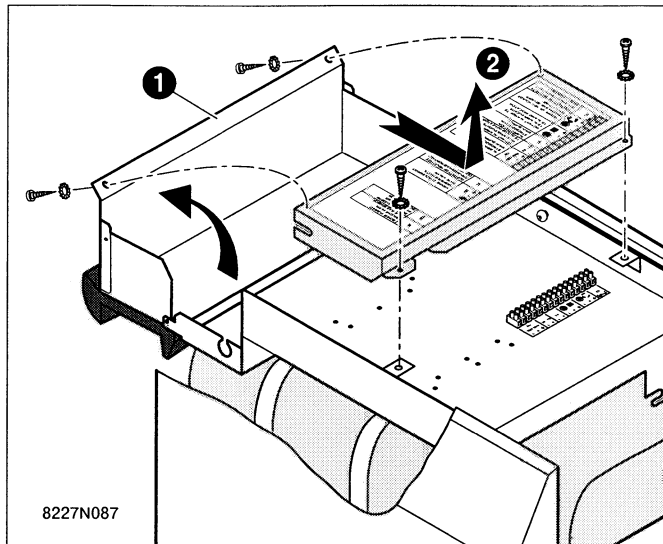
- Штекер **B** модуля подключить к штекеру **C** с надписью "BOILERVORRANGSCHALTUNG" ("ПРИОРИТЕТНАЯ СХЕМА УПРАВЛЕНИЯ РЕЗЕРВУАРОМ-АККУМУЛЯТОРОМ/БОЙЛЕРОМ"), находящемуся в панели управления, предварительно удалив ответную часть с перемычкой **D**.



8227N072

Открытие панели управления:

- Удалить винты крепления и зубчатые шайбы из металлической несущей конструкции панели управления **1**. Затем откинуть ее вперед.
- Удалить металлическую защитную крышку **2**, прикрепленную при помощи 2 винтов и зубчатых шайб.



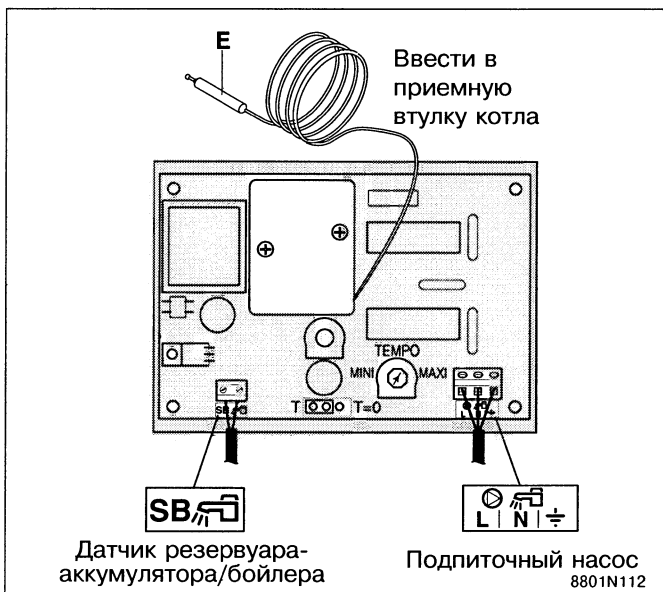
- Подключить подпиточный насос к трехконтактному штекеру на задней стенке модуля, при этом соблюдать фазу (L), нулевой провод (N) и заземление (\perp).
- Подключить датчик резервуара-аккумулятора/бойлера к двухконтактному штекеру с обозначением "SB" на задней стенке модуля.

Затем:

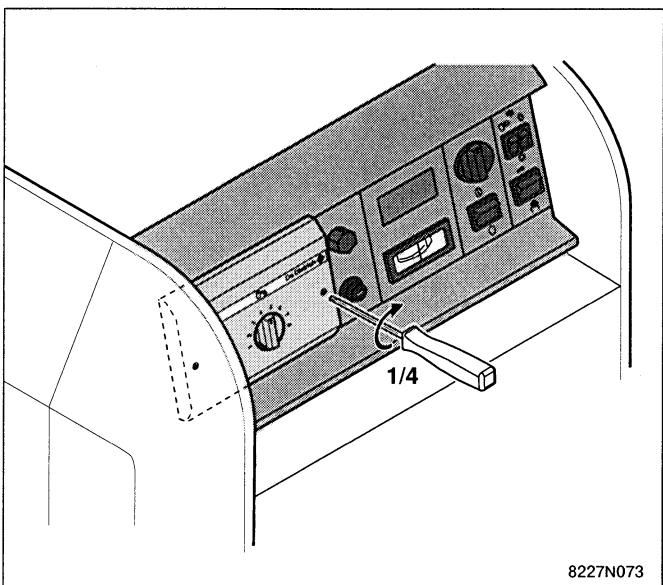
- Ввести датчик **E** реле температуры в приемную втулку котла.
- Ввести датчик резервуара-аккумулятора/бойлера в приемную втулку резервуара-аккумулятора/бойлера.

Примечание:

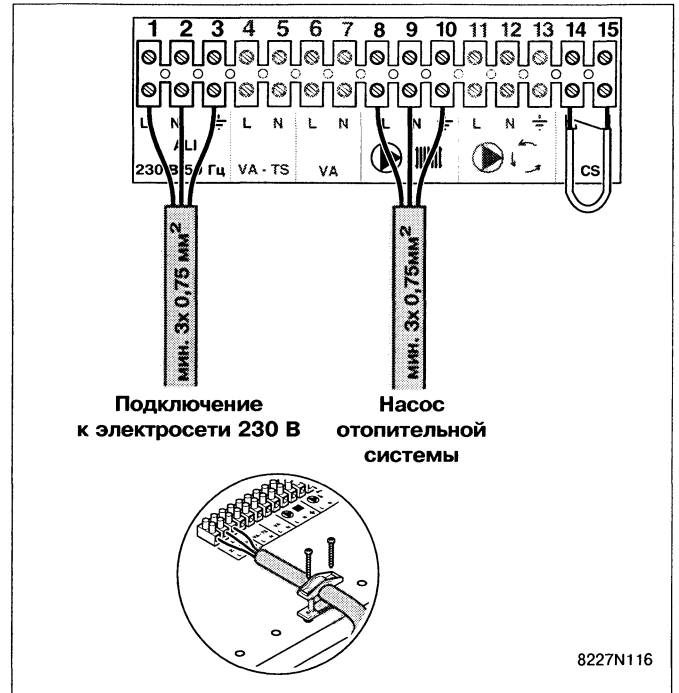
Если резервуар-аккумулятор/бойлер уже оснащен термостатом, то последний больше не используется; установить датчик резервуара-аккумулятора/бойлера вместо датчика этого термостата.



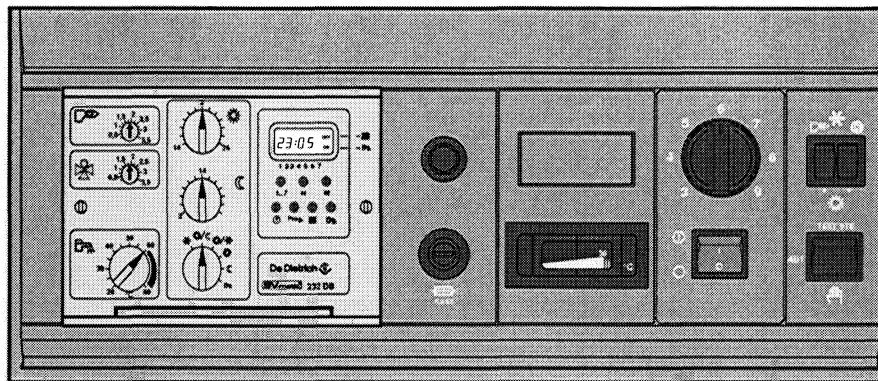
- Модуль вдвинуть спереди и прикрепить его двумя винтами, находящимися на передней стороне (при помощи отвертки для винтов с крестовым шлицем).
- Затем выполнить другие подключения.



- Выполнить подключения как показано на рисунке.
- Крепление кабелей на основании панели управления производится с помощью элементов, компенсирующих натяжение (6 винтов поставляются отдельно в упаковке вместе с Руководством).



3.3 Система с устройством регулирования SV-matic



8227N089

3.3.1 Монтаж устройства регулирования SV-matic

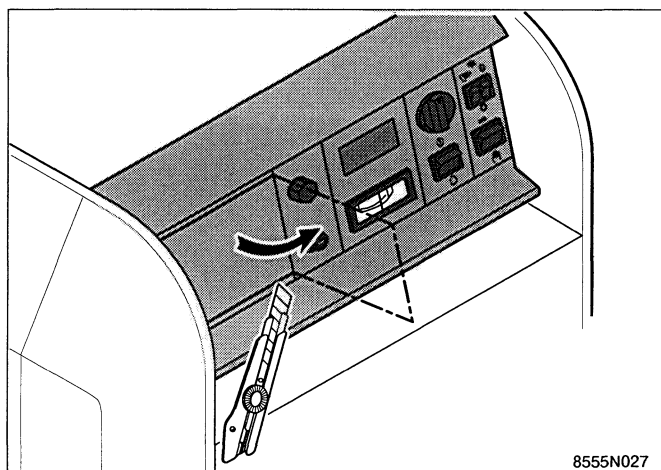
Устройство регулирования SV-matic вставить спереди на левой стороне панели управления.



Для подключения устройства регулирования SV-matic необходим монтаж дополнительного комплекта кабелей (единица поставки **AV 106**), который может быть поставлен по специальному заказу за дополнительную оплату.

Для этого:

- снять заглушку: отрезать ножом 4 контактных штифта заглушки и откинуть ее наружу.
- см. Руководство по монтажу, которое входит в комплект поставки.

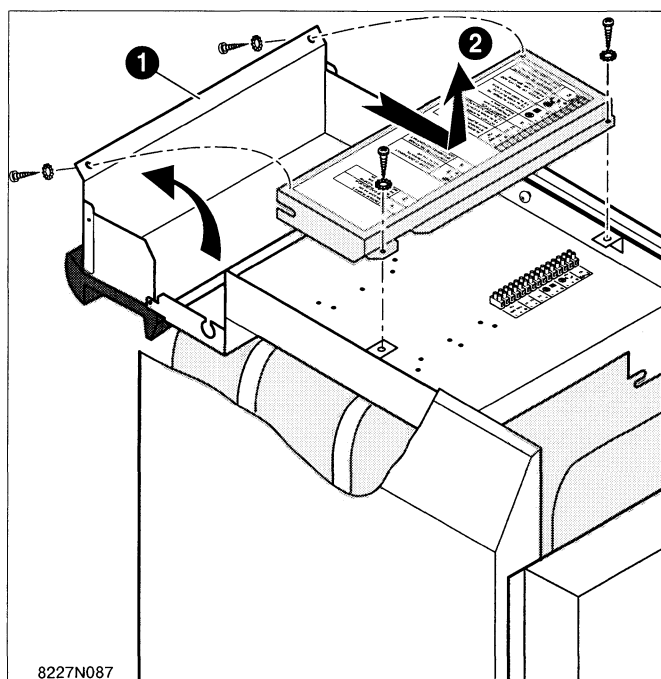


8555N027

3.3.2 Подключения

Открывание панели управления:

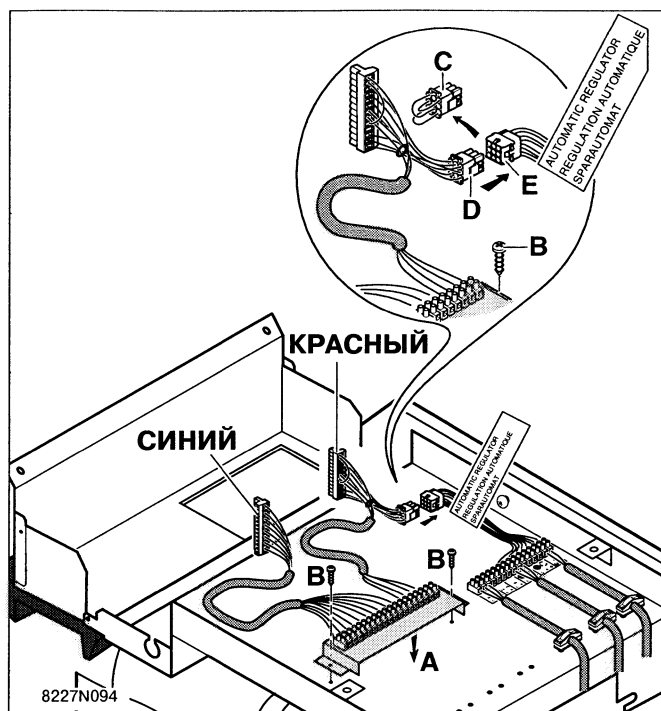
- Удалить винты крепления и зубчатые шайбы из металлической несущей конструкции панели управления **1**. Затем откинуть ее вперед.
- Удалить металлическую защитную крышку **2**, прикрепленную при помощи 2 винтов и зубчатых шайб.



8227N087

Монтаж дополнительного комплекта кабелей (единица поставки AV 106)

- Держатель с клеммной колодкой **A** (поставлена в единице поставки **AV 106**) прикрепить на предусмотренном месте при помощи 2 винтов **B** из комплекта поставки.
- Вставить 9-контактный штекер **D** смонтированного ранее комплекта кабелей в штекер **E**, маркированный этикеткой "SPARAUTOMAT" ("АВТОМАТ ЭКОНОМИЧНОГО РЕЖИМА"), предварительно удалив перемычку **C**.



Выполнить электрические подключения:

1	2	3	4	5	6	7	8	9	10	11	12	13	14	15	16	17	18	19
⊕		⊖		N		L		N		⊕		AF		Дистанционное управление				
⊕		⊖		N		L		N		⊕		AF		1 2 3 4				
⊕		⊖		N		L		N		⊕		AF		1 2 3 4				

8555N066

Клеммная колодка для подключения датчиков и устройства регулирования SV-Matic

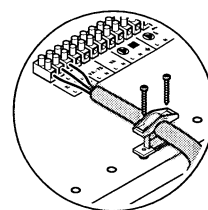
См. Руководство по устройству регулирования.
См. Руководство по устройству дистанционного управления, если имеется.

- Крепление кабелей на основании панели управления производится с помощью элементов, компенсирующих натяжение (6 шт. поставляются отдельно в комплекте крепежного материала).

1	2	3	4	5	6	7	8	9	10	11	12	13	14	15	
L		N		L		N		L		N		L		N	
230 В		5 Гц		VA - TS		VA		L		N		CS		CS	

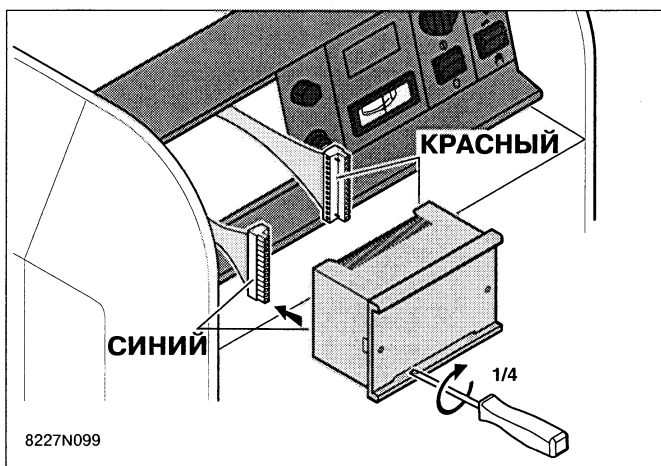
Подключение к электросети 230 В

Насос отопительной системы



8227N116

- Синий и красный штекеры провести через отверстие на панели управления.
- Опять закрыть панель управления.
- 2 штекера, находящихся на панели управления сзади, вставить в устройство регулирования (синий в синий, красный в красный).
- Устройство регулирования вдвинуть спереди и привинтить 2-мя пластмассовыми винтами, находящимися на передней стороне устройства регулирования (на 1/4 оборота по часовой стрелке).

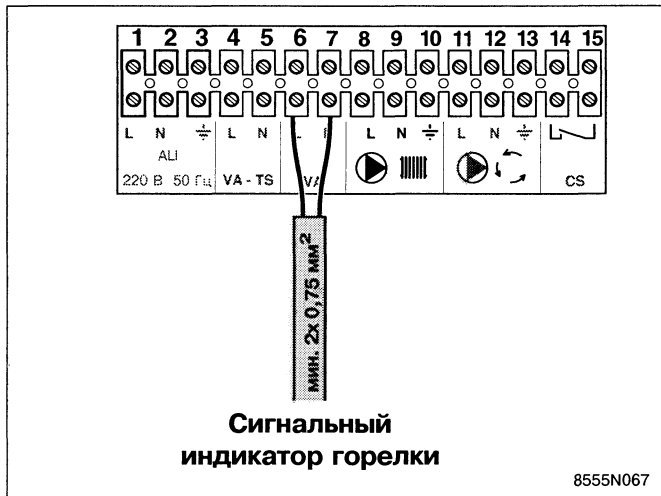


8227N099

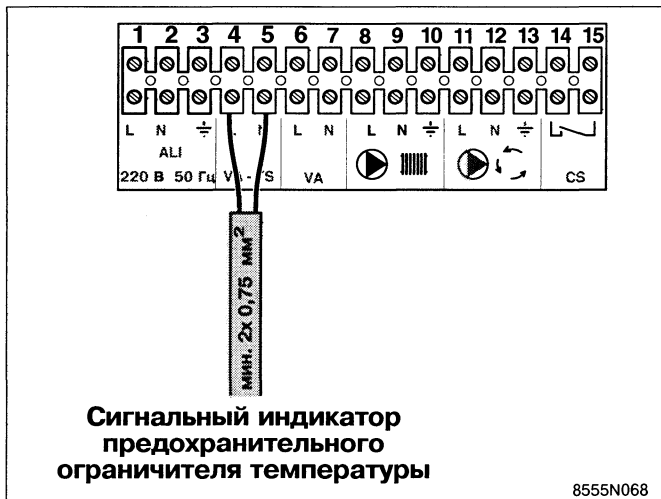
3.4 Система с платой каскадного управления

См. Руководство по плате каскадного управления, поставляемое вместе с единицей поставки AD 135.

3.5 Подключение сигнального индикатора горелки



3.6 Подключение сигнального индикатора предохранительного ограничителя температуры

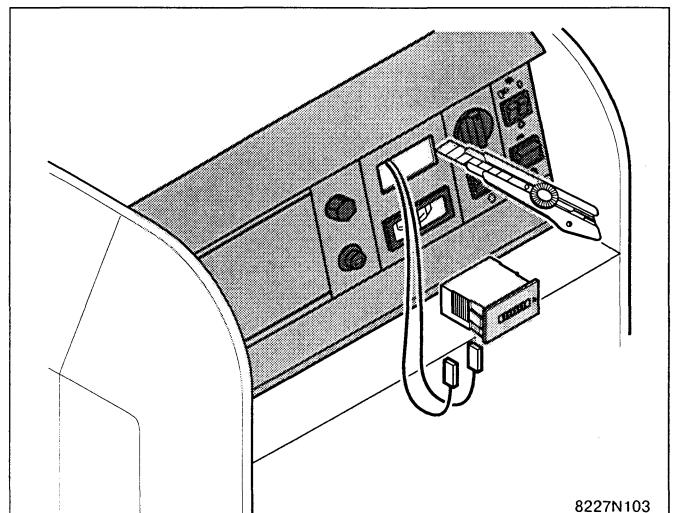


3.7 Подключение счетчика (ов) рабочих часов (единица поставки BG 40)

В качестве дополнительного оборудования счетчик рабочих часов может встраиваться в панель управления спереди.

Для этого:

- Снять заглушку: отрезать ножом 4 контактных штифта заглушки и откинуть ее наружу.
- Вынуть 2 провода, находящихся за заглушкой.
- Присоединить провода к счетчику рабочих часов (эти провода можно менять местами).
- Счетчик часов зафиксировать в панели управления.



3.8 Подключение горелки

Котел поставляется вместе с соединительным кабелем горелки.

На одном конце этот кабель оснащен 7- и 4-контактными евроштекерами и вставляется в штекер горелки.

Другой конец кабеля вставляется в панель управления.

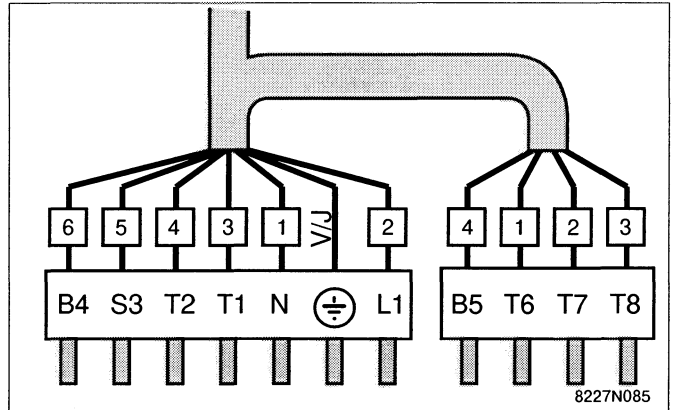


Горелки без вставных штекеров

В этом случае необходимо отсоединить провода штекера кабеля горелки.

На приведенном рядом рисунке приведены номера проводов, а также зажимов штекера горелки.

В нижеследующей таблице приведен порядок подключения кабелей к клеммовой коробке горелки.

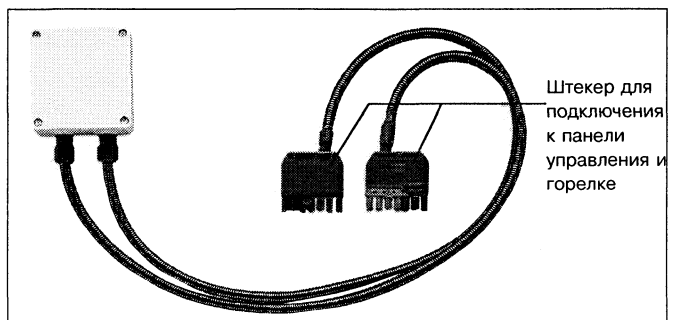


№ зажима штекера	№ провода	От провода	Место подключения в клеммовой коробке горелки
L 1	2	Фаза предохранительного ограничителя температуры	Электропитание горелки
⊕	V/J	Заземление	Заземление
N	1	Нулевой провод, отведенный от главного выключателя	Подключить к "нулевому" зажиму клеммовой коробки горелки
T1/T2	3/4	Беспотенциальный контакт термостата котла 1-ой ступени горелки	Подключить к контуру управления 1-ой ступени горелки
S3	5	Индикатор неисправности горелки	Аварийная сигнализация (фаза)
B4	6	Индикатор работы (или счетчик часов работы 1-ой ступени горелки)	Контроль работы 1-ой ступени горелки (фаза)
B5	4	Индикатор работы (или счетчик часов работы 2-ой ступени горелки)	Контроль работы 2-ой ступени горелки (фаза)
T6	1	Вход термостата котла 2-ой ступени горелки	Подключить к контуру управления 2-ой ступени горелки
T7	2	Выход термостата котла 2-ой ступени горелки "ВЫКЛ."	Подключать только для горелки с бесступенчатой системой регулирования
T8	3	Выход термостата котла 2-ой ступени горелки "ВКЛ."	Подключить к контуру управления 2-ой ступени горелки

При превышении следующих значений присоединенной мощности напорной горелки:

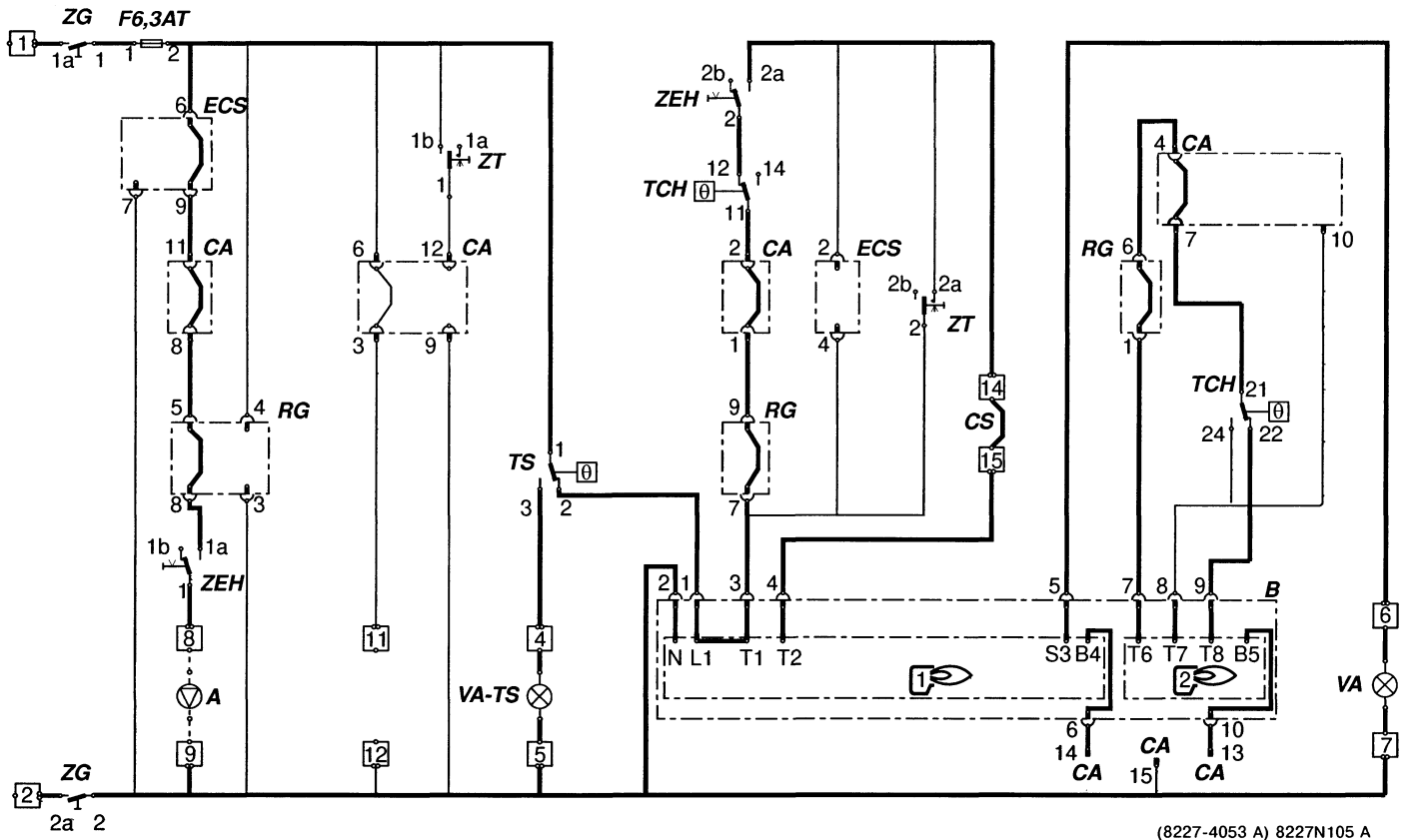
- сила тока при пуске > 16 А, или
- мощность > 450 Вт (или при 1/2 л.с. двигат.) или
- сила тока > 2 А cos φ = 0,7

горелка должна быть подключена, например, через комплект силового реле **BP 51** (поставка возможна по специальному заказу)



4. ЭЛЕКТРИЧЕСКИЕ СХЕМЫ

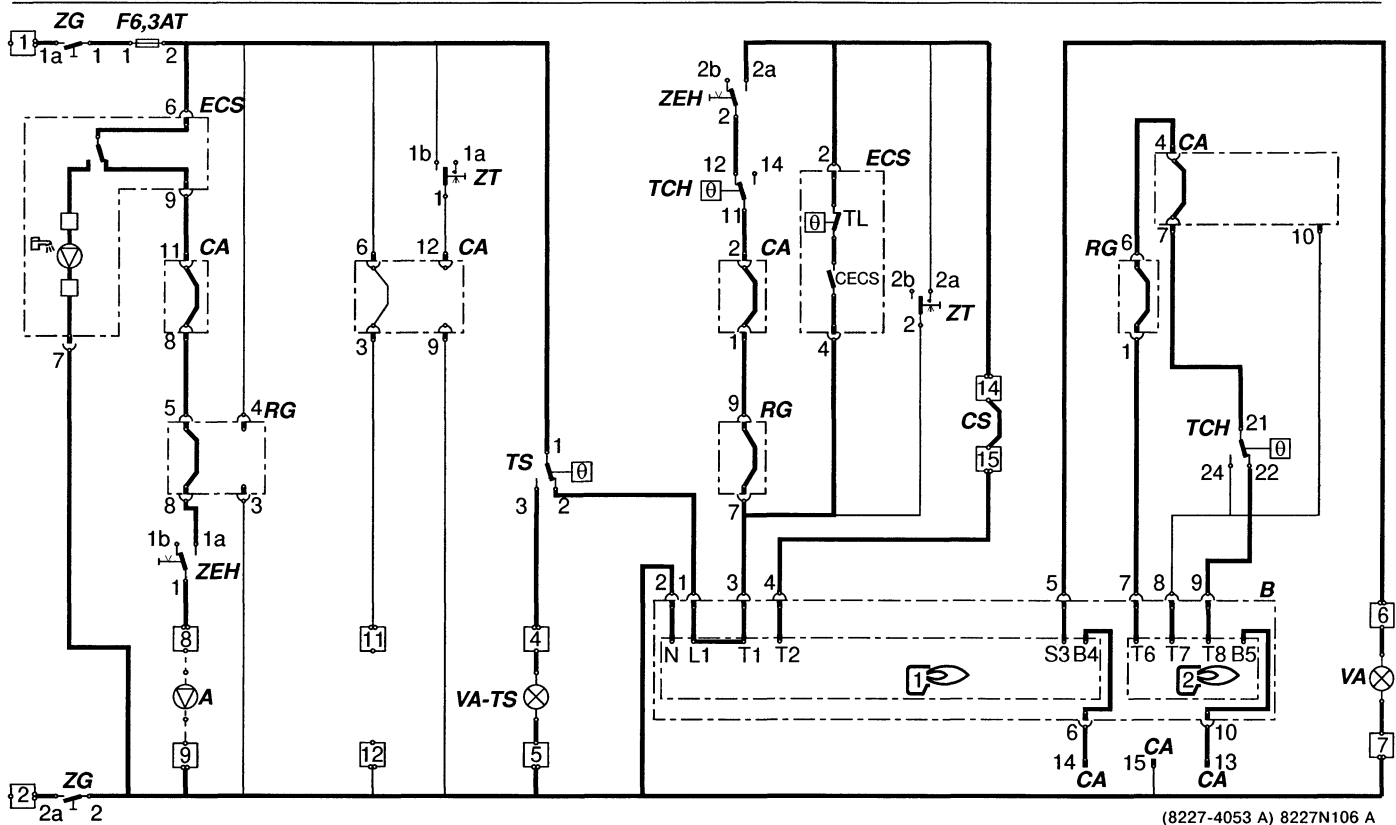
4.1 Электрическая схема без дополнительного оборудования



A	Циркуляционный насос системы отопления
B	Горелка
CA	Каскад
CS	Предохранительный контакт
ECS	Горячая вода
F6,3AT	Предохранитель 6,3 А, инертный
L	Фаза
N	Нулевой провод
P2	Насос контура котла
RG	Устройство регулирования
TCH	Терморегулятор котла

TS	Предохранительный ограничитель температуры
VA	Сигнальный индикатор
VA-TS	Сигнальный индикатор предохранительного ограничителя температуры
ZEH	Переключатель с летнего на зимний режим
ZG	Главный выключатель
ZT	Кнопка контроля
⏏	Заземление
—□—	Соединительная колодка
*	Поставляется по особому заказу
→	Штекер

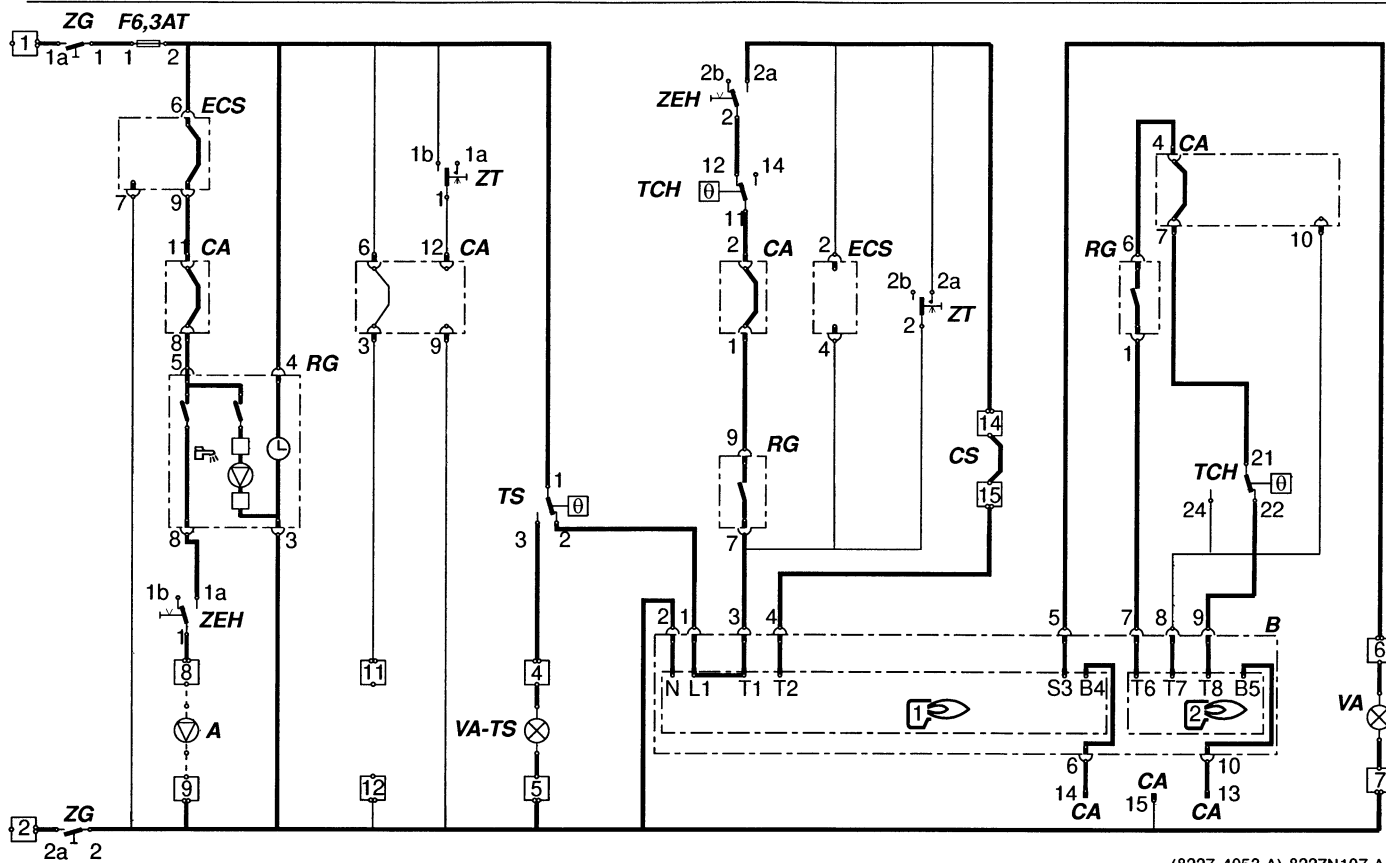
4.2 Электрическая схема с модулем MB-2



A	Циркуляционный насос системы отопления
B	Горелка
CA	Каскад
CS	Предохранительный контакт
ECS	Горячая вода
F6,3AT	Предохранитель 6,3 А, инертный
L	Фаза
N	Нулевой провод
P2	Насос контура котла
RG	Устройство регулирования
TCH	Терморегулятор котла

TS	Предохранительный ограничитель температуры
VA	Сигнальный индикатор
VA-TS	Сигнальный индикатор предохранительного ограничителя температуры
ZEH	Переключатель с летнего на зимний режим
ZG	Главный выключатель
ZT	Кнопка контроля
⏏	Заземление
—□—	Соединительная колодка
*	Поставляется по особому заказу
→○	Штекер

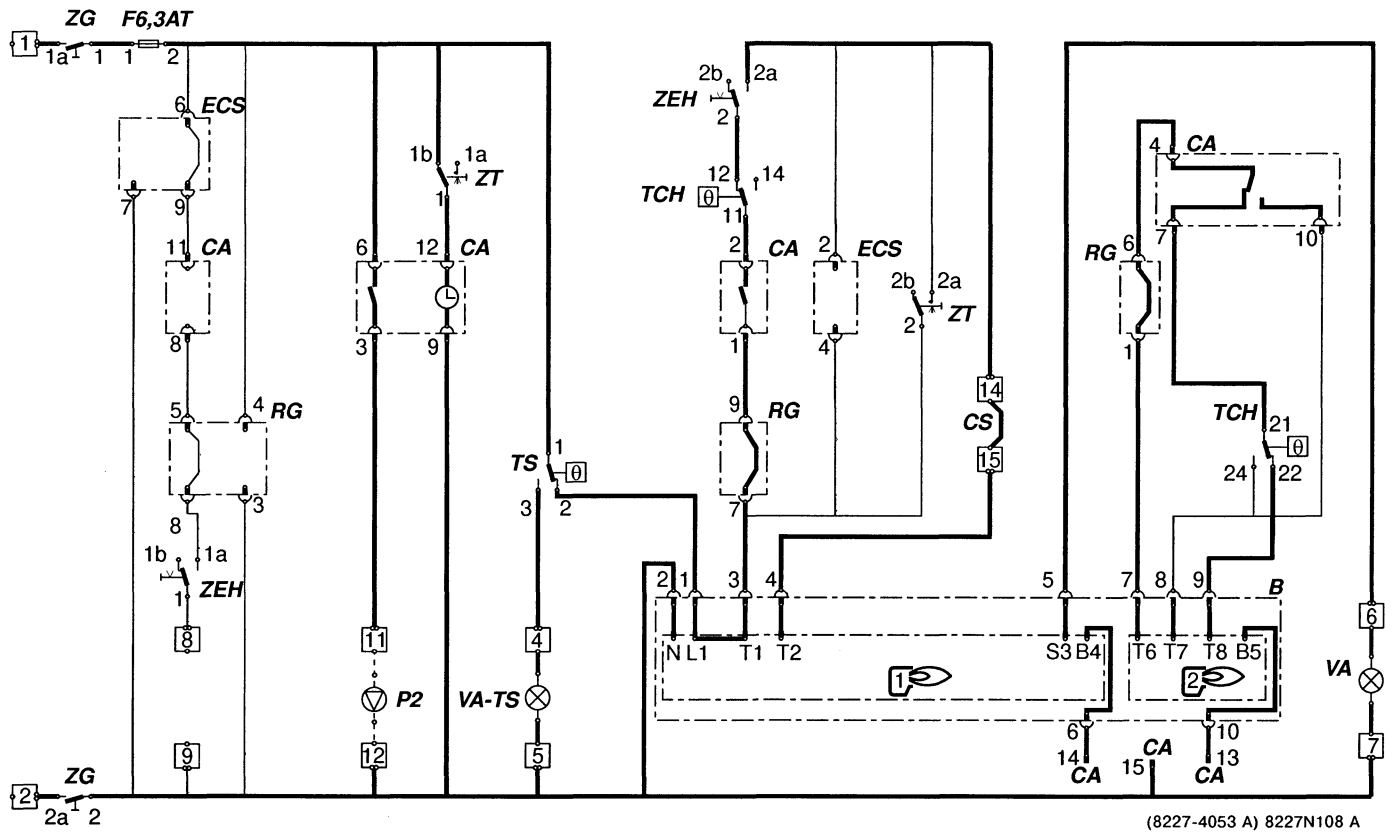
4.3 Электрическая схема с устройством регулирования SV-matic



(8227-4053 A) 8227N107 A

A	Циркуляционный насос системы отопления	TS	Предохранительный ограничитель температуры
B	Горелка	VA	Сигнальный индикатор
CA	Каскад	VA-TS	Сигнальный индикатор предохранительного ограничителя температуры
CS	Предохранительный контакт	ZEH	Переключатель с летнего на зимний режим
ECS	Горячая вода	ZG	Главный выключатель
F6,3AT	Предохранитель 6,3 А, инертный	ZT	Кнопка контроля
L	Фаза	⏏	Заземление
N	Нулевой провод	—□—	Соединительная колодка
P2	Насос контура котла	*	Поставляется по особому заказу
RG	Устройство регулирования	→	Штекер
TCH	Терморегулятор котла		

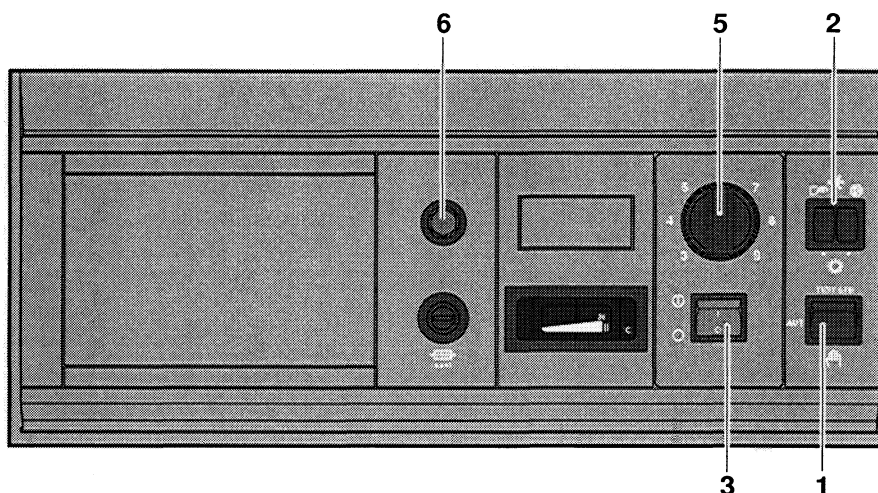
4.4 Электрическая схема с платой каскадного управления



A	Циркуляционный насос системы отопления	TS	Предохранительный ограничитель температуры
B	Горелка	VA	Сигнальный индикатор
CA	Каскад	VA-TS	Сигнальный индикатор предохранительного ограничителя температуры
CS	Предохранительный контакт	ZEH	Переключатель с летнего на зимний режим
ECS	Горячая вода	ZG	Главный выключатель
F6,3AT	Предохранитель 6,3 А, инертный	ZT	Кнопка контроля
L	Фаза	⏏	Заземление
N	Нулевой провод	—□—	Соединительная колодка
P2	Насос контура котла	*	Поставляется по особому заказу
RG	Устройство регулирования	→○	Штекер
TCH	Терморегулятор котла		

5. ВВОД В ЭКСПЛУАТАЦИЮ И ИСПОЛЬЗОВАНИЕ

5.1 Панель управления без дополнительного оборудования



8555N025



Первый ввод в эксплуатацию должен производиться специалистом.

Перед первым вводом в эксплуатацию убедитесь в том, что система **заполнена водой**.

Ввод котла в эксплуатацию следует производить в приведенной ниже последовательности:

● Регулировка температуры котла при помощи термостата

Перевести термостат котла **5** в желаемое положение.

При необходимости изменить положение упора для максимальной температуры (см. более подробно внизу):



Если устройство регулирования отсутствует, то термостат котла должен быть установлен на минимальное значение **4** (прибл. 40 °C) во избежание образования нежелательного конденсата в котле.

● Перевести переключатель **1** в положение "manuel" (ручной режим).

● Регулировка через шкаф управления

См. Руководство, поставляемое вместе с устройством регулирования.

● Проконтролировать, разблокирован ли предохранительный ограничитель температуры **6**.

Для этого снять шестигранный колпачок и нажать отверткой на кнопку сброса сигнализации неисправности.

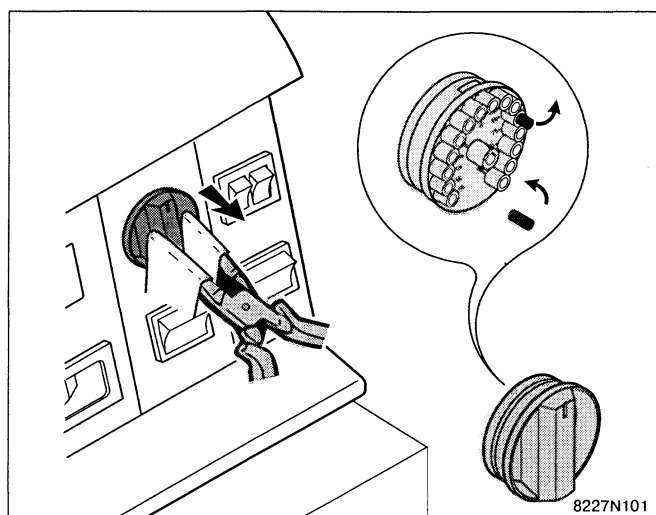
● Перевести двойной переключатель **2** горелки/циркуляционного насоса в положение "Winter" ("зима").

● Выключатель ВКЛ./ВЫКЛ. **3** перевести в положение "Ein" ("Вкл.")

Регулировка упора термостата:

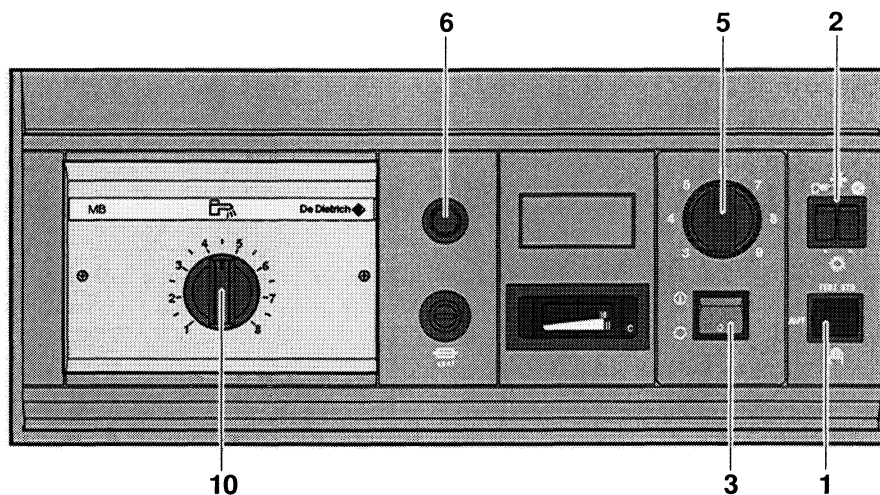
Установленный на заводе-изготовителе упор ограничивает максимальную температуру до 75 °C. С целью перестановки этого упора:

- Кнопку термостата осторожно потянуть на себя (при помощи клещей и тряпки) и вынуть.
- Удалить упор при помощи клещей.
- Вставить упор в соответствующее отверстие более высокой температуры (макс. 85 °C).



8227N101

5.2 Панель управления с модулем MB2



8227N091



Первый ввод в эксплуатацию должен производиться специалистом.

Перед первым вводом в эксплуатацию убедитесь в том, что **система заполнена водой**.

Ввод котла в эксплуатацию следует производить в приведенной ниже последовательности:

● Регулировка температуры котла при помощи термостата

Перевести термостат котла **5** в требуемое положение.

В случае необходимости изменить упор для максимальной температуры (см. стр. 16).

- Ручку установки **10** модуля горячего водоснабжения перевести в желаемое положение.

Рекомендуемое положение: маркировка **6**

Это значение всегда должно быть ниже установленного в термостате котла.

- Перевести переключатель **1** в положение "**manuel**" (ручной режим).

- Проконтролировать, разблокирован ли предохранительный ограничитель температуры **6**. Для этого снять шестигранный колпачок и нажать отверткой на кнопку сброса сигнализации неисправности.

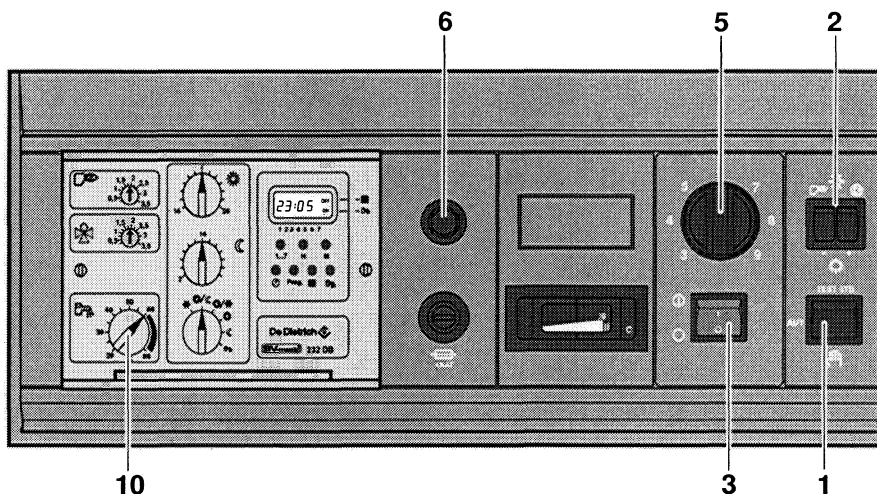
- Перевести двойной переключатель **2** горелки/циркуляционного насоса системы отопления в положение "**Winter**" ("зима").

- Выключатель ВКЛ./ВЫКЛ. **3** перевести в положение "**Ein**" (Вкл.).



Указания по регулировке и пользованию для модуля MB2 Вы найдете в Руководстве, поставляемом вместе с комплектом принадлежностей.

5.3 Панель управления с устройством регулирования SV-matic



8555N023



Первый ввод в эксплуатацию должен производиться специалистом.

Перед первым вводом в эксплуатацию убедитесь в том, что **система заполнена водой**.

Ввод котла в эксплуатацию следует производить в приведенной ниже последовательности:

- Перевести термостат котла **5** в максимальное положение.

В случае необходимости изменить упор для максимальной температуры (см. стр. 16).

- В случае подогрева воды при помощи приставного резервуара потенциометр **10** регулятора установить на желаемую температуру.

Рекомендуемое положение: **60**

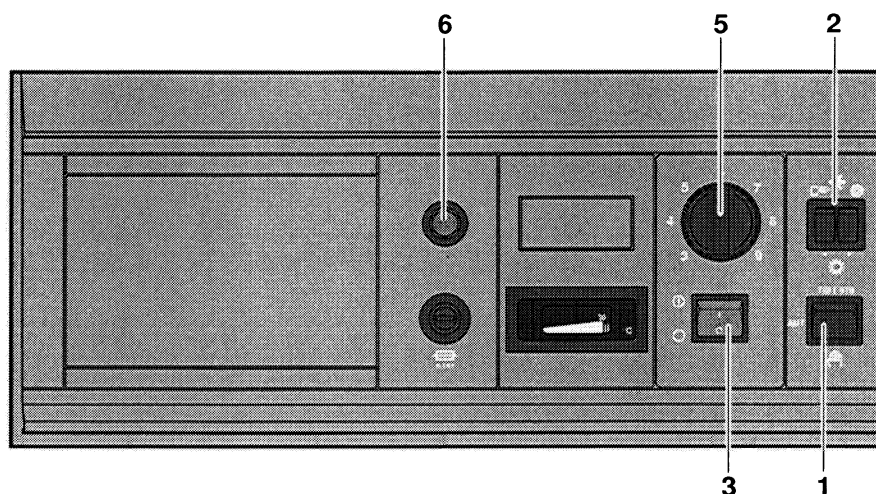
Установленная температура горячей воды всегда должна быть ниже рабочей температуры котла.



Произвести установку устройства регулирования SV-matic. Для этого см. Руководство, поставленное вместе с устройством регулирования.

- Перевести переключатель **1** в положение **"AUTO"** ("автоматический режим").
- Проконтролировать, разблокирован ли предохранительный ограничитель температуры **6**. Для этого удалить шестигранный колпачок и нажать отверткой на кнопку сброса сигнализации неисправности.
- Перевести двойной переключатель **2** горелки/циркуляционного насоса системы отопления в положение **"Winter" ❄️** ("зима").
- Выключатель ВКЛ./ВЫКЛ. **3** перевести в положение **"Ein" Ⓛ** ("Вкл.").

5.4 Панель управления с платой каскадного управления



8227N090



Первый ввод в эксплуатацию должен производиться специалистом.

Перед первым вводом в эксплуатацию убедитесь в том, что **система заполнена водой**.

Ввод котла в эксплуатацию следует производить в приведенной ниже последовательности:

- Перевести термостат котла **5** в максимальное положение.

В случае необходимости изменить упор для максимальной температуры (см. стр. 16).

- Перевести переключатель **1** в положение **"AUTO"** ("автоматический режим").
- Проконтролировать, разблокирован ли предохранительный ограничитель температуры **6**.
Для этого снять шестигранный колпачок и нажать отверткой на кнопку сброса сигнализации неисправности.
- Перевести двойной переключатель **2** горелки/циркуляционного насоса системы отопления в положение **"Winter"** ❄️ ("зима").
- Главный выключатель ВКЛ./ВЫКЛ. **3** перевести в положение **"Ein"** Ⓛ ("Вкл.")


Монтажное предприятие

Станция технического обслуживания

De Dietrich 
T H E R M I Q U E

BP 30 - 57, rue de la Gare

F - 67580 MERTZWILLER

 +33 3 88 80 27 00 - Факс: +33 3 88 80 27 99

N° IRC : 347 555 559 RCS STRASBOURG

AD 33

Фирма DE DIETRICH THERMIQUE постоянно заботится о качестве своих изделий и стремится к их совершенствованию. Поэтому она оставляет за собой право в любой момент вносить изменения в характеристики, приведенные в этом документе.