

Котлы работающие на жидком топливе / газе

GT 400
GT 400 K
GT 400 DIEMATIC-m Delta



Технические инструкции,
инструккци по монтажу,
установке и обслуживанию

ОГЛАВЛЕНИЕ

1. ОБЩИЕ СВЕДЕНИЯ.....	1
1.1 Технические характеристики.....	2
1.2 Основные размеры	3
2. УСТАНОВКА КОТЛА	4
2.1 Размещение.....	4
3. МОНТАЖ.....	5
4. ГИДРАВЛИЧЕСКИЕ СОЕДИНЕНИЯ	5
4.1 Необходимые сведения о размерах	5
4.2 Необходимые рекомендации для подключения котла к системе отопления.....	5
4.3 Заполнение установки	6
4.4 Удаление грязи	7
5. ПРИСОЕДИНЕНИЕ К ВЫТЯЖНОЙ ТРУБЕ	8
5.1 Определение параметров дымового канала.....	8
5.2 Необходимые сведения о стыковочных размерах	8
5.3 Соединение	8
6. ПОДВОД ЖИДКОГО ТОПЛИВА ИЛИ ГАЗА.....	9
7. ЭЛЕКТРИЧЕСКИЕ СОЕДИНЕНИЯ.....	9
8. ОБСЛУЖИВАНИЕ	10
8.1 Котел	10
8.2 Меры предосторожности при отключении котла на продолжительное время	12
8.3 Меры предосторожности в связи с опасностью замерзания котла при отключении отопления в зимний период	12
8.4 Фирменная табличка.....	12
9. ГАРАНТИЯ	13
10. ВНУТРЕННИЙ ВИД И ПЕРЕЧЕНЬ ЗАПАСНЫХ ЧАСТЕЙ.....	13

СТАНДАРТЫ / МАРКИРОВКА CE

Настоящее изделие соответствует требованиям следующих стандартов и норм ЕЭС

- 90.396 ЕЭС Требования к газовой аппаратуре
Стандарты : EN 303.1 / EN 303.2 / EN 304.

- 73/23 ЕЭС Требования к приборам низкого напряжения
Стандарт : EN 60.335.1.

- 89.336 ЕЭС Требования к электромагнитной совместимости
Стандарт : EN 50.081.1 / EN 50.082.1 / EN 55.014

- 92/42 ЕЭС Требования к коэффициенту полезного действия (GT 408 и GT 409)
и будет поставляться в страны - члены ЕЭС :

FR - DE - BE - LU - GB - IR - ES -
PT - DK - SE - AT - CH - GR - NL

в соответствии с категорией подсоединяемой газовой горелки.

**ПРЕДУПРЕЖДЕНИЕ:**

Монтаж и установка котла должны производиться квалифицированным специалистом.

Условием хорошей работы котла является строгое соблюдение настоящих инструкций по монтажу, установке и обслуживанию

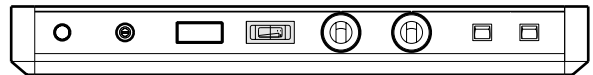
1. ОБЩИЕ СВЕДЕНИЯ

Семейство котлов GT 400 представляет собой водотрубные автоматические герметизированные котлы, присоединяемые к вытяжной трубе, снабженные автономной горелкой, использующие бытовое жидкое топливо или газ, с полезной мощностью от 300 до 780 kW.

N° CE : 0049AQ0952

Модели котла:

GT 400 : котел со стандартной панелью управления для подключения к электрическому распределительному шкафу.

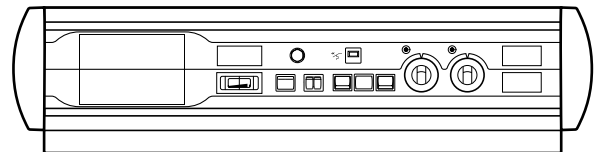


8219N036

GT 400 K

Отопительный котел с панелью управления "K". Эта панель может быть оснащена в качестве дополнительного оборудования устройством регулирования SV-matic для отдельного управления отоплением и для совместного управления отоплением и горячим водоснабжением или модулем MB2 для приоритетного управления резервуаром - аккумулятором/бойлером.

Отопительный котел GT 400 K можно использовать в качестве ведомого котла в многокотловых системах от 2 до 10 котлов. В этом случае ведущий котел оборудован панелью управления "DIEMATIC-m Delta".



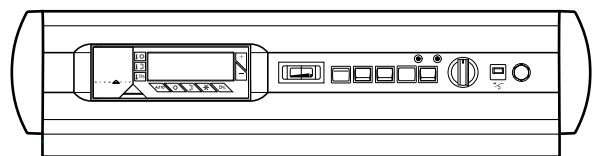
8555N040

GT 400 DIEMATIC-m Delta

Отопительный котел с интегрированной электронной панелью управления "DIEMATIC-m Delta".

Этот отопительный котел применяется в многокотловых системах, объединяющих от 2 до 10 котлов, в качестве ведущего котла. Ведомые котлы (с1 по 9) в этом случае оборудованы панелью управления "K".

См. инструкцию по эксплуатации и подключению панели управления DIEMATIC-m Delta



8555N041

1.1 Технические характеристики

- Рекомендуемые условия эксплуатации:

Максимальное рабочее давление : 6 бар

Максимальная температура котла : 100°C

Максимальная температура котла в аварийном режиме : 120°C

(в соответствии с TRD 702)

Регулировка термореле от 40 до 85°C (А)

Защитное термореле : 110°C

- Испытательные условия : TF-TA = 200 К

CO₂ ж. топливо= 13%

CO₂ природный газ = 9,5%

		GT 408	GT 409	GT 410	GT 411	GT 412	GT 413	GT 414
Эффективная мощность	кВт	300 - 390	390 - 450	450 - 540	540 - 600	600 - 670	670 - 720	720 - 780
Количество элементов		8	9	10	11	12	13	14
Количество турбулизаторов		16	16	16	24	20	20	20
Объем воды	л	366	409	452	495	538	581	624
Перепад давления воды мбар	Δt=10 K	37	55	86	105	136	161	204
	Δt=15 K	20	27	37	47	62,5	78,5	110
	Δt=20 K	9,5	13,5	22,5	27	33,5	40	54
Давление в топке при падении давления в сопле = 0 (В)	мбар	1,1	1,5	2,0	2,5	2,5	2,5	3,5
Температура дымовых газов (В)* °C		220	220	220	220	220	220	220
Потери при останове (до 50°C)* Вт		315	358	413	451	494	505	555
Ø Топки	мм	530	530	530	530	530	530	530
Высота топки	мм	638	638	638	638	638	638	638
Длина топки	мм	1183	1343	1503	1663	1823	1983	2143
Объем топки	м ³	0,310	0,354	0,396	0,439	0,481	0,523	0,565
Объем дымового контура	м ³	0,563	0,638	0,712	0,787	0,860	0,934	1,008
Массовый расход ж.топливо	кг/ч	650	750	900	1000	1116	1200	1450
дымов (В)	природ.газ кг/ч	700	810	972	1080	1207	1297	1405
Вес	кг	1470	1650	1830	2010	2190	2370	2550

(А) **ВНИМАНИЕ:** для более высоких эксплуатационных температур - см. характеристики регулирующего термореле и защитного термореле в перечне запасных частей

(В) = При номинальном режиме (высокая мощность котла):

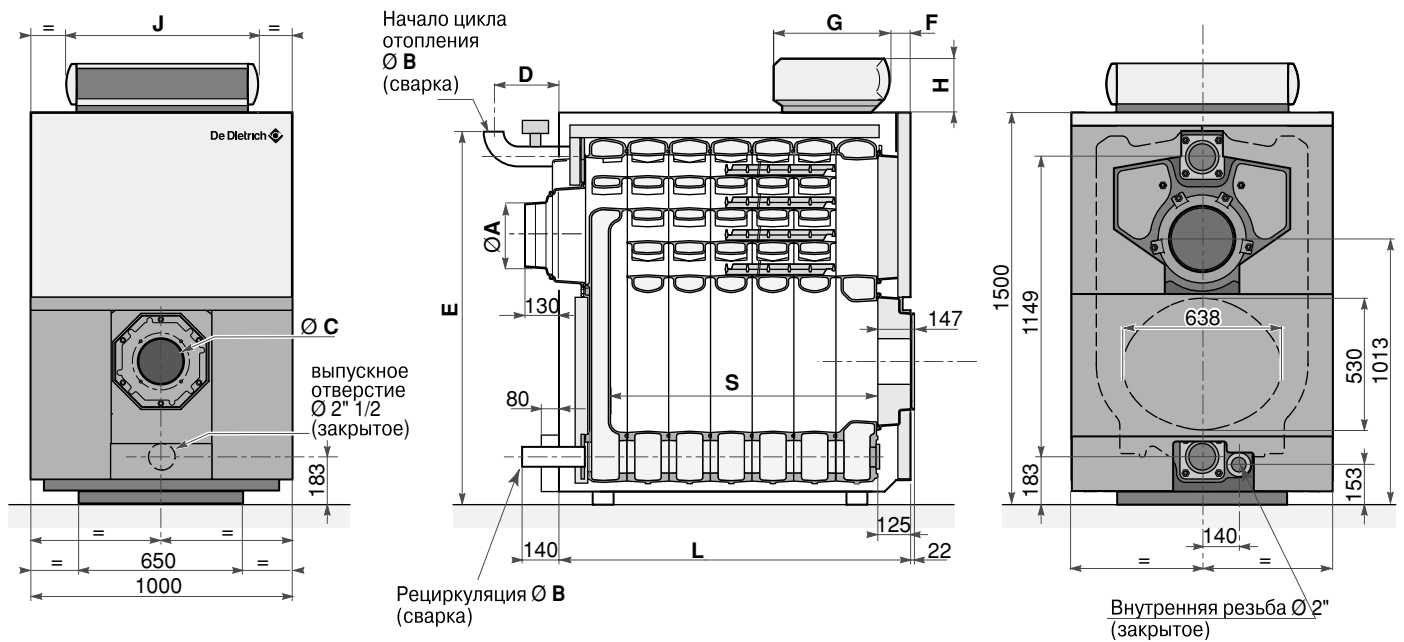
работа на жидком топливе : CO₂ = 13 %,

работа на природном газе : CO₂ = 9,5 %

* Температура окружающей среды 20°C.

1.2 Основные размеры

GT 400



8229N055-R

- Установленный диаметр топочной камеры :
 - передняя секция : 455 мм
 - промежуточная секция : 530 мм
- Эквивалентный диаметр топочной камеры : 573 мм

Тип котла		GT 408	GT 409	GT 410	GT 411	GT 412	GT 413	GT 414
ø A (наружн.)		250	250	250	300	300	300	300
ø B		2" 1/2	2" 1/2	2" 1/2	3"	3"	3"	3"
ø C		ø 135 - 175 - 190 - 240 - 250 - 290 или сплошн.						
D		235	235	235	254	254	254	254
E		1427	1427	1427	1447	1447	1447	1447
L		1505	1665	1825	1985	2145	2305	2465
S		1183	1343	1503	1663	1823	1983	2143
Панель К + DIEMATIC-m Delta	F	113,5	113,5	113,5	113,5	113,5	113,5	113,5
	G	355	355	355	355	355	355	355
	H	195	195	195	195	195	195	195
	J	755	755	755	755	755	755	755
Стандартная панель	F	127,5	127,5	127,5	127,5	127,5	127,5	127,5
	G	130	130	130	130	130	130	130
	H	105	105	105	105	105	105	105
	J	738	738	738	738	738	738	738

2. УСТАНОВКА КОТЛА

2.1 Размещение

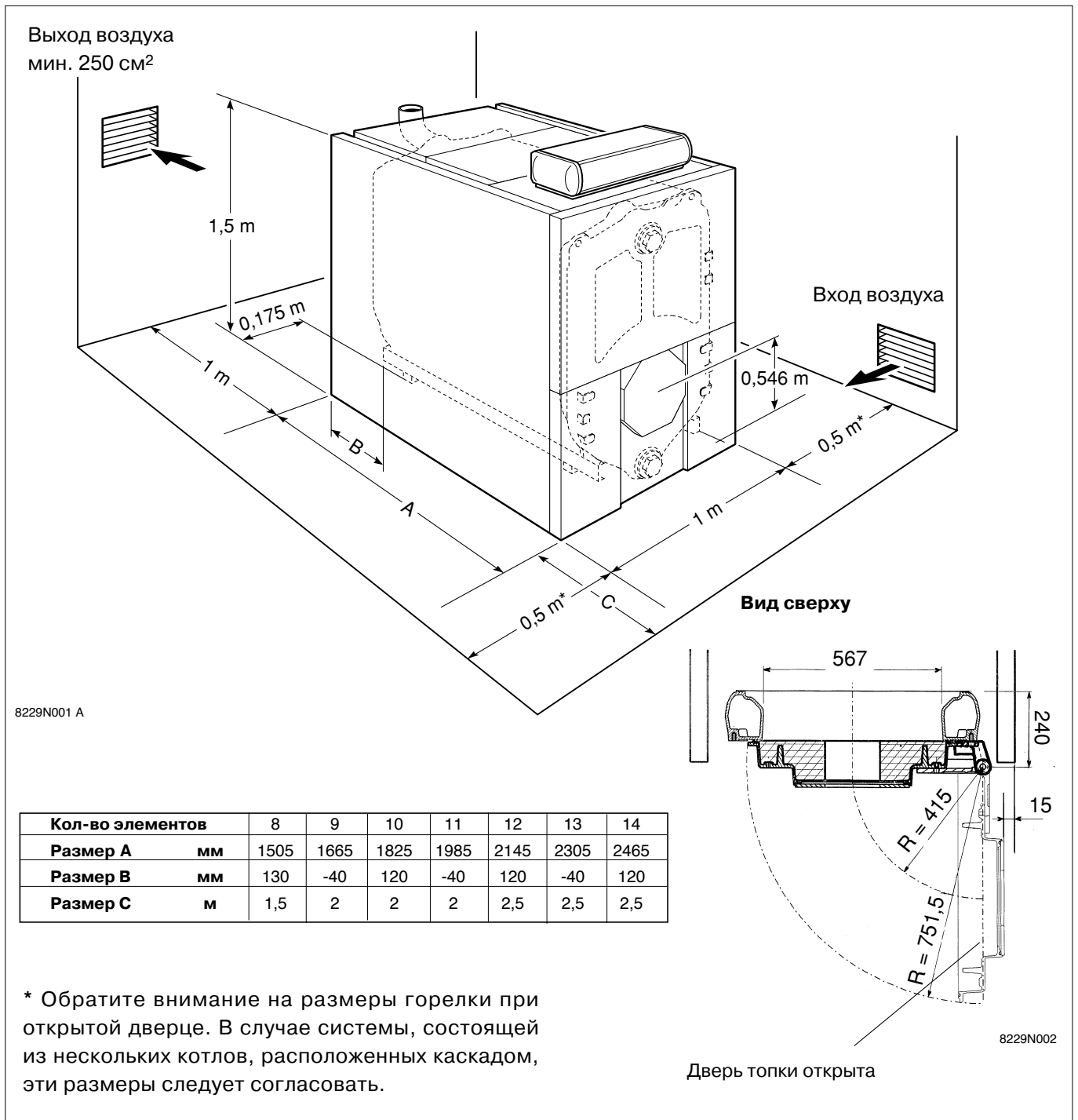
Минимальные размеры, указанные на приведенном ниже чертеже, должны соблюдаться для обеспечения достаточного пространства для доступа к котлу.

ПРИМЕЧАНИЕ : следует обеспечить достаточную вентиляцию для поступления в котельную воздуха, необходимого для горения. Площадь поперечного сечения и планировка системы вентиляции должны соответствовать действующим стандартам.

Внимание: для того чтобы избежать проблем, обусловленных слишком низкими температурами воздуха для горения (опасность замерзания воды в трубах и т.п.), воздух для горения необходимо предварительно подогревать.



Обращаем ваше внимание на то, что существует опасность коррозии при установке котлов в помещениях или вблизи помещений, атмосфера которых содержит соединения хлора или фтора. Например: парикмахерские салоны, промышленные помещения (растворители), холодильные установки, красители и т.д. ...

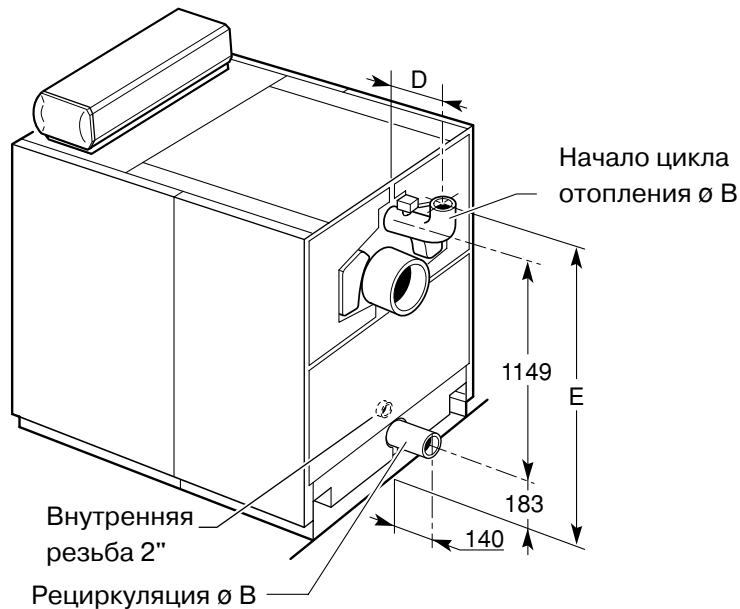


3. МОНТАЖ

Монтаж котла - см. желтые страницы инструкции.

4. ГИДРАВЛИЧЕСКИЕ СОЕДИНЕНИЯ

4.1 Необходимые сведения о размерах



8229N003 A

Тип котла	GT 408 - GT 410	GT 411 - GT 414
ø B	2"1/2	3"
D	мм 235	254
E	мм 1427	1447

4.2 Необходимые рекомендации по подключению системы отопления к котлу и водопроводу

Установка должна осуществляться в соответствии с действующими нормами и принятыми правилами.



Клапан безопасности присоединяется к котлу без каких бы то ни было затворов или заслонок между ним и котлом.



Отопительные установки конструируются и изготавливаются таким образом, чтобы исключить возможность рециркуляции из системы отопления воды и других жидкостей, которые в нее попадают, в систему снабжения питьевой водой.

- Расширительный сосуд должен присоединяться к котлу непосредственно, без каких бы то ни было заслонок или затворов между котлом и соединительным элементом сосуда.
- Аналогичным образом клапан безопасности должен присоединяться к котлу непосредственно без каких бы то ни было затворов или заслонок между ним и котлом.

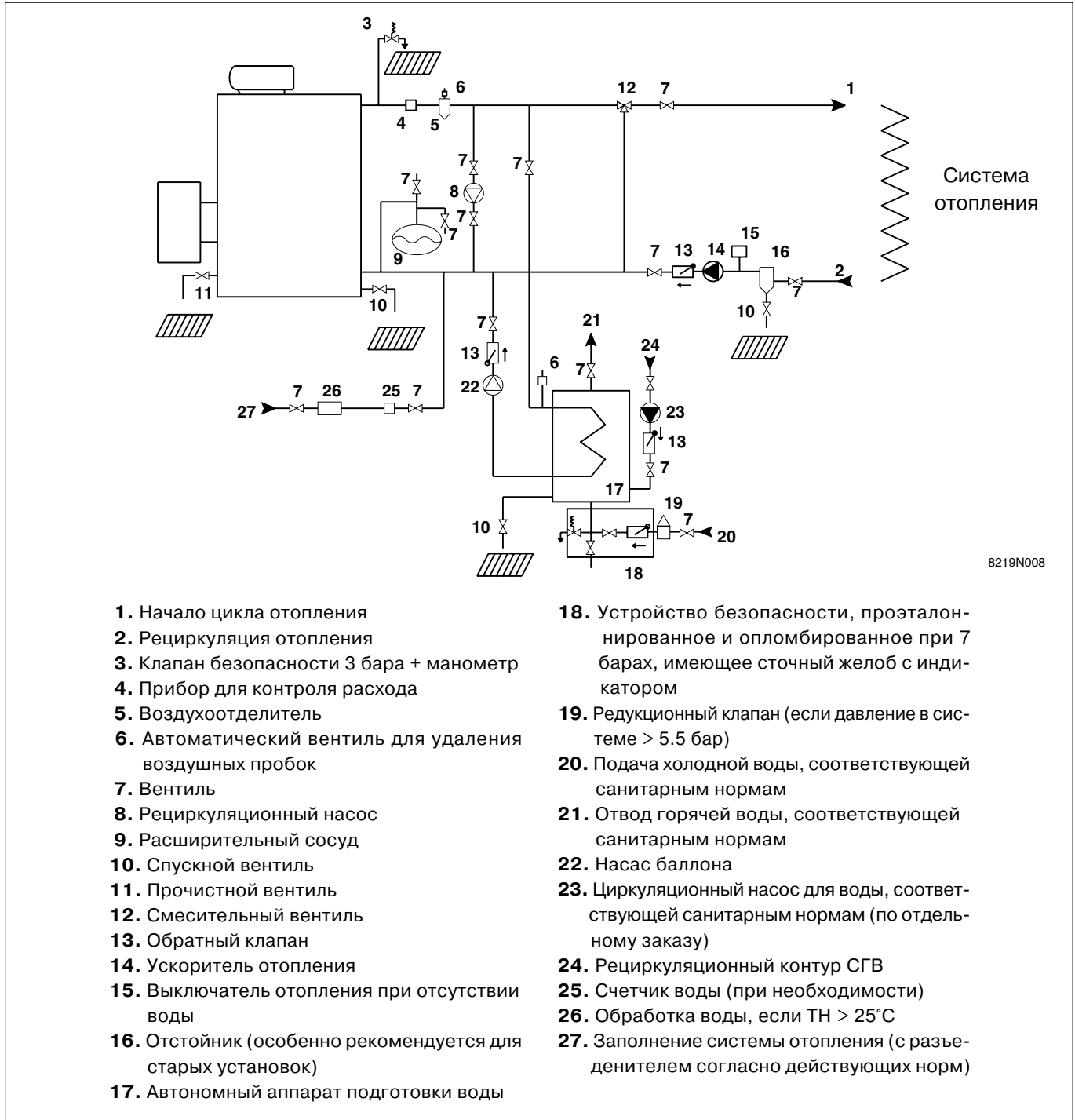
Отопительные установки должны быть сконструированы и изготовлены таким образом, чтобы была невозможна рециркуляция из системы отопления воды и других жидкостей, которые в нее попадают, в систему снабжения питьевой водой, которая расположена выше; установка не должна непосредственно соединяться с системой снабжения питьевой водой.

Пример установки :

Приведенный ниже пример установки котла не охватывает все возможные случаи его эксплуатации. Задача примера состоит в том, чтобы привлечь внимание к основным правилам, которые необходимо соблюдать. Однако, нужно всегда согласовывать свои действия с принятыми

правилами и действующими местными или национальными стандартами.

Пример установки котла GT 400 для производства соответствующей санитарным нормам горячей воды, осуществляемого автономным(и) аппаратом(ми) подготовки воды.



8219N008

- 1. Начало цикла отопления
- 2. Рециркуляция отопления
- 3. Клапан безопасности 3 бара + манометр
- 4. Прибор для контроля расхода
- 5. Воздухоотделитель
- 6. Автоматический вентиль для удаления воздушных пробок
- 7. Вентиль
- 8. Рециркуляционный насос
- 9. Расширительный сосуд
- 10. Спускной вентиль
- 11. Прочистной вентиль
- 12. Смесительный вентиль
- 13. Обратный клапан
- 14. Ускоритель отопления
- 15. Выключатель отопления при отсутствии воды
- 16. Отстойник (особенно рекомендуется для старых установок)
- 17. Автономный аппарат подготовки воды
- 18. Устройство безопасности, проэталонированное и опломбированное при 7 барах, имеющее сточный желоб с индикатором
- 19. Редукционный клапан (если давление в системе > 5.5 бар)
- 20. Подача холодной воды, соответствующей санитарным нормам
- 21. Отвод горячей воды, соответствующей санитарным нормам
- 22. Насос баллона
- 23. Циркуляционный насос для воды, соответствующей санитарным нормам (по отдельному заказу)
- 24. Рециркуляционный контур СГВ
- 25. Счетчик воды (при необходимости)
- 26. Обработка воды, если ТН > 25°C
- 27. Заполнение системы отопления (с разъемителем согласно действующих норм)

4.3 Заполнение установки

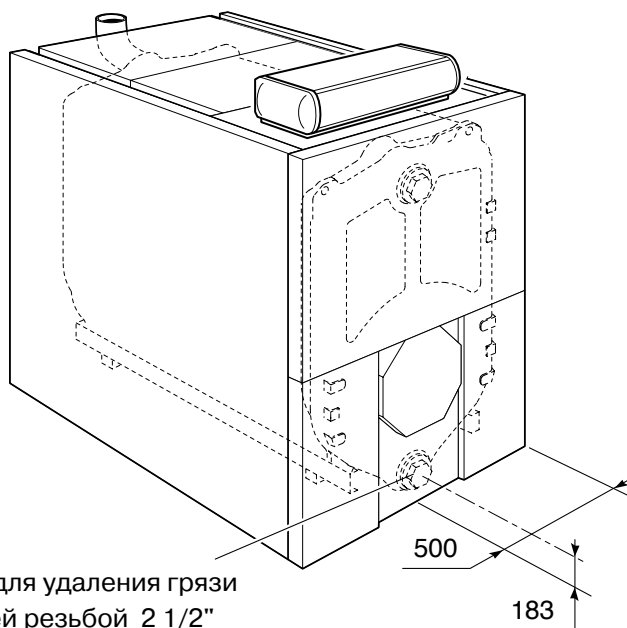
Заполнение должно производиться при небольшом расходе для того, чтобы обеспечить удаление всего воздуха, содержащегося в котле, через верхнюю часть установки.

Заполнение всегда осуществляется с применением рециркуляционного насоса со стопором.



ВНИМАНИЕ! Первый пуск после частичного или полного опорожнения установки : если все воздушные пробки не удаляются естественным путем в направлении расширительного сосуда с атмосферным давлением, установка кроме автоматических вентилях для удаления воздушных пробок, которые сами по себе способны удалять газы из действующей установки, должна быть снабжена ручными вентилями, предназначенными для удаления воздушных пробок из всех верхних полостей установки и для проверки перед зажиганием горелки, полностью ли удален воздух из установки, заполненной водой.

4.4 Удаление грязи



8229N004 A

В нижней части котла предусмотрено отверстие для удаления грязи $\varnothing 2\frac{1}{2}$ с внутренней резьбой, снабженное пробкой. Специалист по установке оборудования может установить в него вентиль на $\frac{1}{4}$ оборота.

Удаление грязи приводит к сливу значительных объемов воды, которую нужно восстановить в системе после этой операции.

ПРИМЕЧАНИЕ : никакая замена котла в старой системе не должна производиться без тщательной

промывки установки. Предусмотреть установку отстойника на линии рециркуляции и в непосредственной близости от котла.

5. ПРИСОЕДИНЕНИЕ К ВЫТЯЖНОЙ ТРУБЕ

Высокие эксплуатационные параметры современных котлов, их применение в особых условиях, связанных с эволюцией в области технологии (напр., функционирование при низкой модулируемой температуре) приводят к получению дымов с очень низкой температурой.

Это предполагает :

- использование труб, разработанных таким

образом, чтобы обеспечить стекание конденсата, который может образоваться при таких режимах работы, что позволит избежать разрушения вытяжной трубы.

- установку спускного тройника в основании вытяжной трубы

Рекомендуется также установка регулятора тяги

При необходимости могут быть частично сняты турбулизаторы четырех верхних дымоходов, что позволит увеличить температуру дыма.

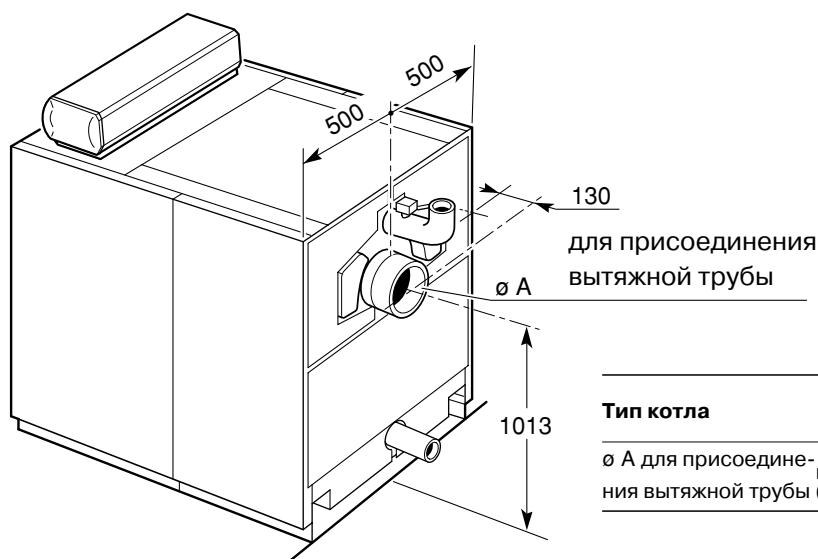
5.1 Определение параметров дымового канала

Определение сечения и высоты дымового канала производится в соответствии с действующими нормами. Следует отметить, что котлы GT 400 являются котлами с герметизированной топкой и

что давление в оголовке не должно быть выше 0 мбар, если не приняты специальные меры.

Специалист по установке оборудования должен предусмотреть на вытяжном канале заборник (отверстие \varnothing 10 мм) для регулирования горелки и контроля горения.

5.2 Необходимые сведения о соединительных размерах



Тип котла	GT 408	GT 409	GT 410	GT 411	GT 412	GT 413	GT 414
$\varnothing A$ для присоединения вытяжной трубы (\varnothing нар.)	250	250	250	300	300	300	300

8229N005 B


5.3 Соединение

Подсоединение аппарата должно осуществляться в соответствии с принятыми правилами и выполняться с помощью непроницаемой трубы из материала способного выдерживать воздействие горячих газов горения и возможных кислых конденсатов. Патрубок должен быть съемным и создавать минимальные потери напора, то есть максимально коротким и без резкого изменения сечения.

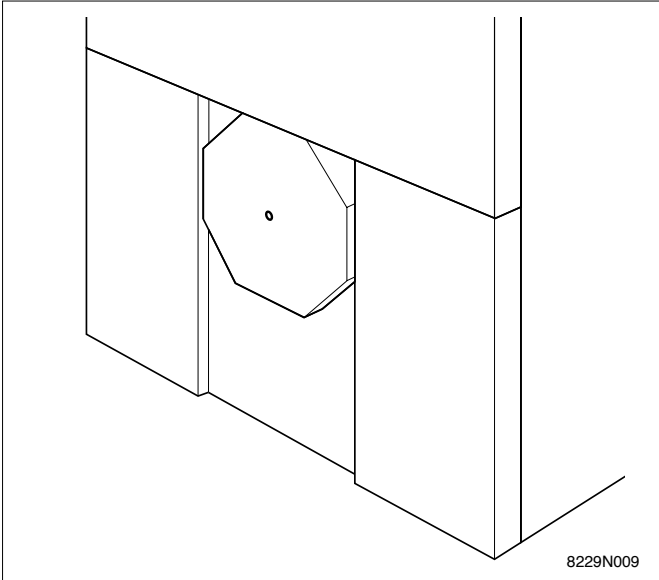
Его диаметр должен быть по всей длине равен или больше оголовка котла, а именно \varnothing 250 мм для элементов 8, 9 и 10 и \varnothing 300 мм для элементов 11, 12, 13 и 14.

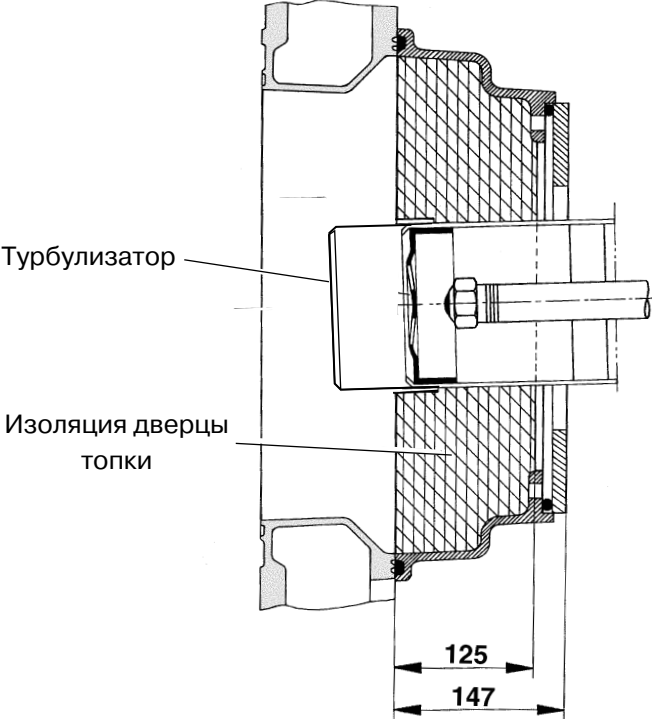
6. ПОДВОД ЖИДКОГО ТОПЛИВА ИЛИ ГАЗА

См. специальное описание, приложение к горелке

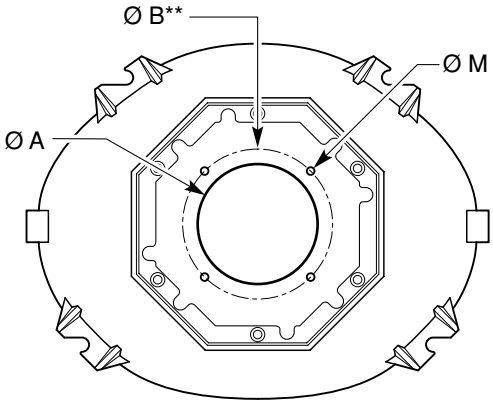


ВНИМАНИЕ :
Дефлектор головки горелки должен находиться на уровне изоляции дверцы топки.





Диаметры сверления дверцы топки (по требованию)



** Максимальный диаметр крепления
 $\varnothing B$ макс = 290 мм
 $\varnothing B$ макс = 330 мм с 4 креплениями под 15° или 45°

$\varnothing A$	135	175	190	240	250	290
$\varnothing B^{**}$	170	200	220	270	325	330
$\varnothing M$	8	8	10	10	14	12

8229N006
8229N007

7. ЭЛЕКТРИЧЕСКИЕ СОЕДИНЕНИЯ

См. поставленную с панелью управления инструкцию.

8. ОБСЛУЖИВАНИЕ

8.1 Котел

Не рекомендуется полностью сливать воду из установки, кроме случаев крайней необходимости. Необходимо регулярно проверять уровень воды в установке и, если нужно, добавлять воду, избегая внезапной подачи холодной воды в горячий котел.

Эта операция должна производиться не чаще нескольких раз в сезон, в противном случае требуется найти утечку и немедленно ее устранить

Высокая производительность котла зависит от содержания его в чистоте.

● Прочистка дымового канала

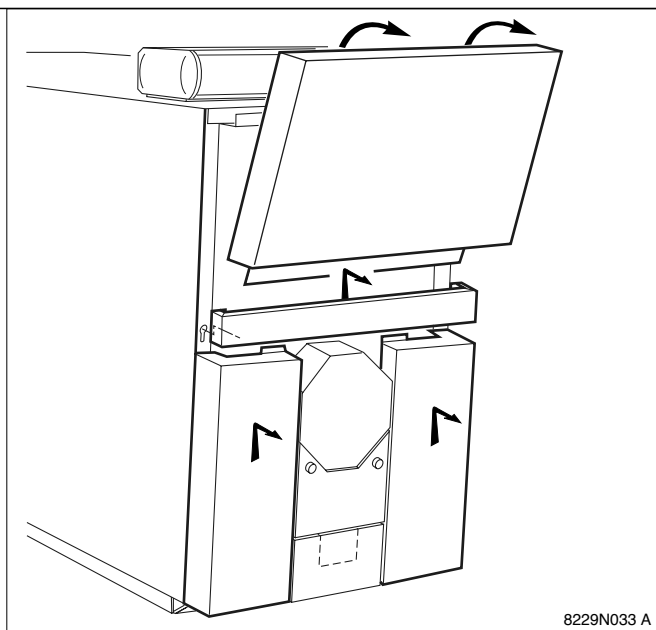
Для этого :

- Отключить электропитание котла.
- Снять переднюю панель.

Чистка котла должна осуществляться по мере необходимости, то же относится и к вытяжной трубе, но не реже одного раза в год в соответствии с действующими правилами.

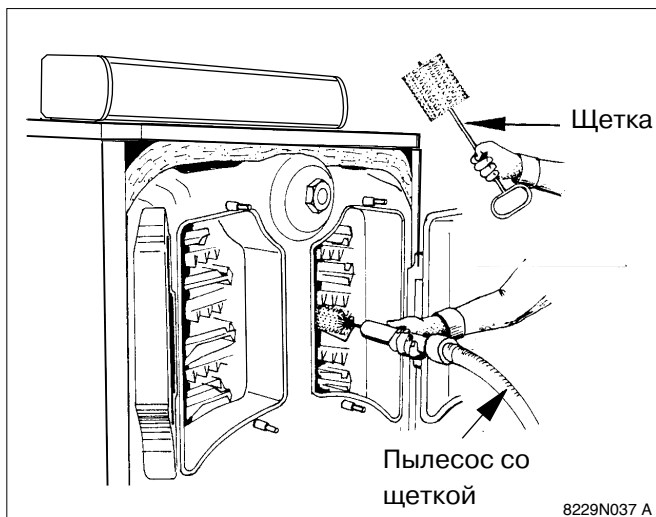


Описываемые ниже операции должны всегда производиться при погашенном котле **с выключенным электропитанием**.



8229N033 A

- Отвернув 3 запирающие гайки (ключ № 19), открыть дверцу, через которую осуществляется прочистка дымоходов (верхняя дверца).
- Снять ускорители конвекции.
- С помощью щетки из комплекта поставки тщательно прочистить все 8 дымоходов.
- Прочистить также ускорители конвекции и переднюю панель.
- По возможности использовать для этого пылесос.

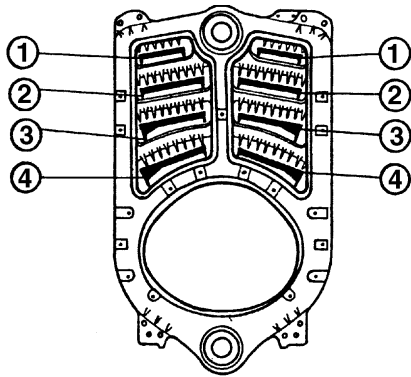


8229N037 A

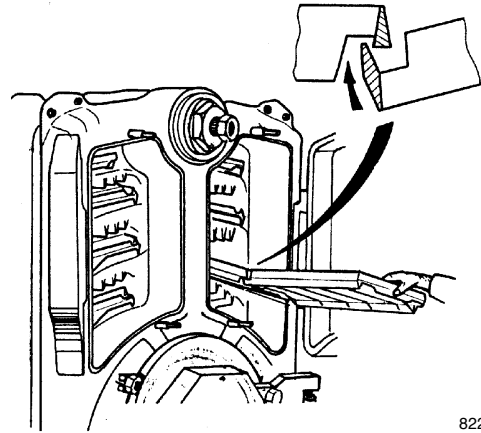
- Снова установить на место ускорители конвекции, соблюдая направление монтажа и сцепив их между собой прежде, чем задвинуть до упора в топочный канал.



Соблюдайте порядок монтажа ускорителей конвекции, указанный в приведенной ниже таблице. Номер ускорителя конвекции из 8 цифр отлит в чугунном корпусе.



8229-EN-28



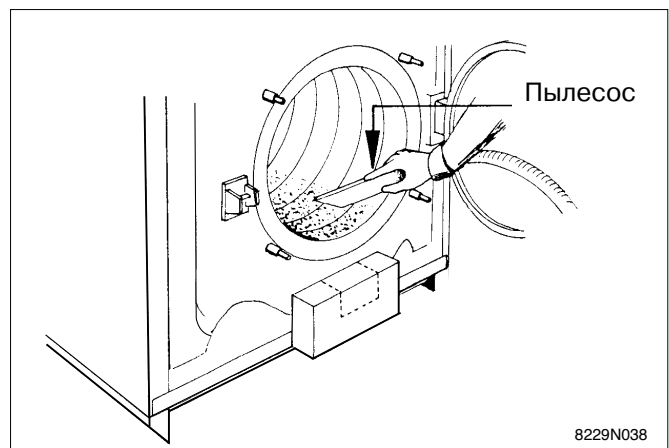
8229-EN-22

Ускорители конвекции (на дымоход)	GT 408 Упаковка CS30	GT 409 - 410 Упаковка CS31	GT 411 Упаковка CS36	GT 412 Упаковка CS34	GT 413 - 414 Упаковка CS35
Верхние ①	1 x 8229-0010 1 x 8229-0022	2 x 8229-0010	2 x 8229-0010 1 x 8229-0022	2 x 8229-0010 1 x 8229-0022	3 x 8229-0010
Центральные ②	1 x 8229-0011 1 x 8229-0023	2 x 8229-0011	2 x 8229-0011 1 x 8229-0023	2 x 8229-0011 1 x 8229-0023	3 x 8229-0011
Нижние ③ и ④	1 x 8229-0012 1 x 8229-0024	2 x 8229-0012	2 x 8229-0012 1 x 8229-0024	2 x 8229-0012	2 x 8229-0012

- Закрыть дверцы для прочистки дымоходов.

● Уход за топкой

- открыть дверцу топки (нижняя дверца), отвернув 4 запирающие гайки (ключ № 19),
- прочистить топку изнутри щеткой,
- с помощью пылесоса удалить сажу, которая скопилась внутри топки,
- снова закрыть дверцу и установить на место переднюю панель.

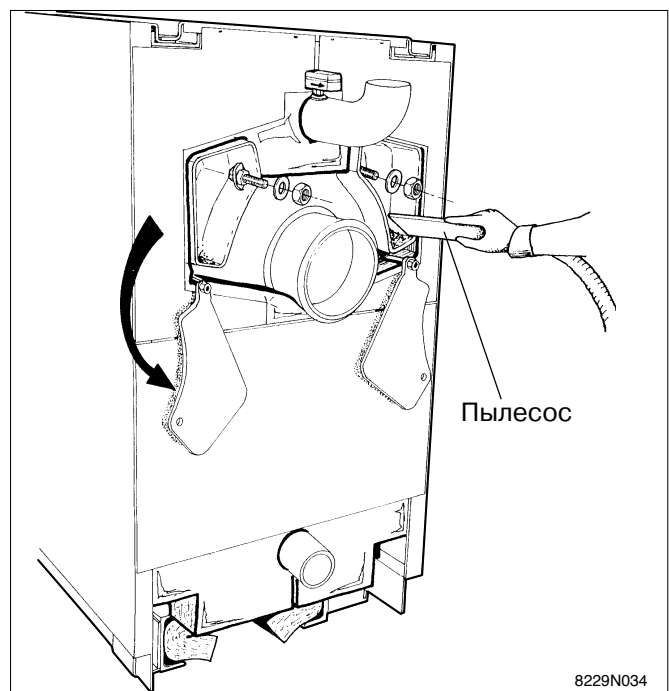


8229N038

● Прочистка дымосборника

Для этого :

- снять левую и правую заглушки дымосборника (2 гайки Н 12 + плоские шайбы - ключ № 19) и удалить скопившуюся там сажу с помощью пылесоса.
- установить заглушки на прежнее место.



8229N034

8.2 Меры предосторожности при отключении котла на продолжительное время

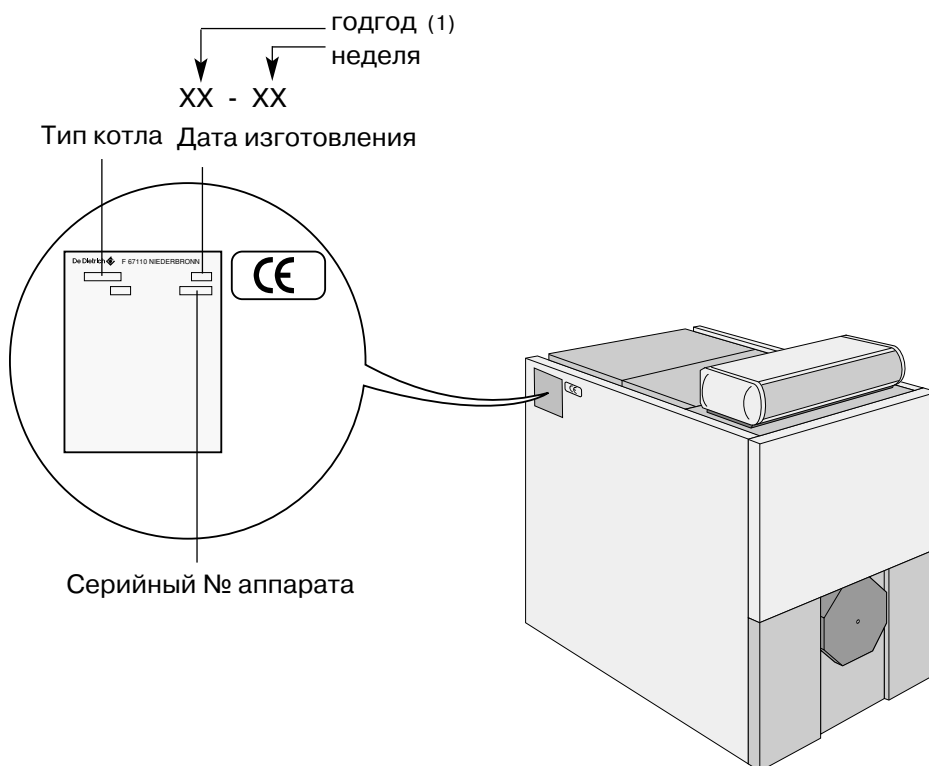
- Тщательно прочистить котел и вытяжную трубу.
- Во избежание циркуляции воздуха внутри котла закрыть дверцы котла.
- Если предполагается остановка котла на несколько месяцев, мы рекомендуем, кроме того, снять трубу, соединяющую котел с вытяжной трубой, и закрыть заглушкой дымовой оголовок.

8.3 Меры предосторожности в связи с опасностью замерзания котла при отключении отопления в зимний период

- В случае остановки котла зимой, что влечет за собой опасность замерзания воды в нагревательной системе, мы советуем использовать определенное количество антифриза. Если это невозможно, следует полностью слить воду из установки.

8.4 Фирменная табличка

Фирменная табличка, прикрепленная на боковой стороне котла во время его установки, позволяет идентифицировать котел и содержит его основные характеристики



(1) 00 = 2000, 01 = 2001, ...

8229N022A

9. ГАРАНТИЯ

Вы только что приобрели оборудование фирмы DE DIETRICH и мы Вас благодарим за то доверие, которое Вы нам засвидетельствовали.

Мы позволяем себе обратить Ваше внимание на тот факт, что приобретенное оборудование сохранит тем дольше свои отличные характеристики, чем регулярнее оно будет подвергаться осмотру и своевременно проходить обслуживание.

Выделенный для Вас специалист по установке оборудования, а также вся сеть фирмы DE DIETRICH находятся, что само собой разумеется в Вашем распоряжении.

Условия гарантии

Вашему оборудованию предоставлена контрактная гарантия в том, что касается любого производственного дефекта, считая с даты покупки и на срок, указанный в прилагаемом гарантийном талоне.

Дата покупки должна быть проставлена на гарантийном талоне специалистом по установке оборудования. Здесь же должен находиться оттиск печати специалиста.

Наша ответственность как изготовителя не может зависеть от непрофессиональной эксплуатации оборудования, его некачественного обслуживания или его неправильной установки. В связи с этим Вам необходимо проследить за тем, чтобы установка оборудования была произведена профессионалом.

Мы, в частности, также не несем ответственности за материальные повреждения, за ущерб нематериального характера или за несчастные случаи с причинением телесных повреждений в результате установки оборудования, не отвечающей следующим нормам:

- законодательным постановлениям нормативного характера или местным законодательным актам,
- особым требованиям касающимся установки,
- нашим требованиям и предписаниям, изложенным в инструкции поэксплуатации.

Наша гарантия согласно контракту касается замены или ремонта деталей, признанных дефектными нашими техническими службами, за исключением расходов на рабочую силу по перемещению и транспортировке.

Наша гарантия, согласно контракту, не касается замены или ремонта деталей, вышедших из строя вследствие нормального износа, вследствие неправильной эксплуатации, вследствие некавалифицированного вмешательства третьих лиц или вследствие недостаточного контроля за уходом и обслуживанием и вследствие подачи несоответствующего электропитания и несоответствующего топлива.

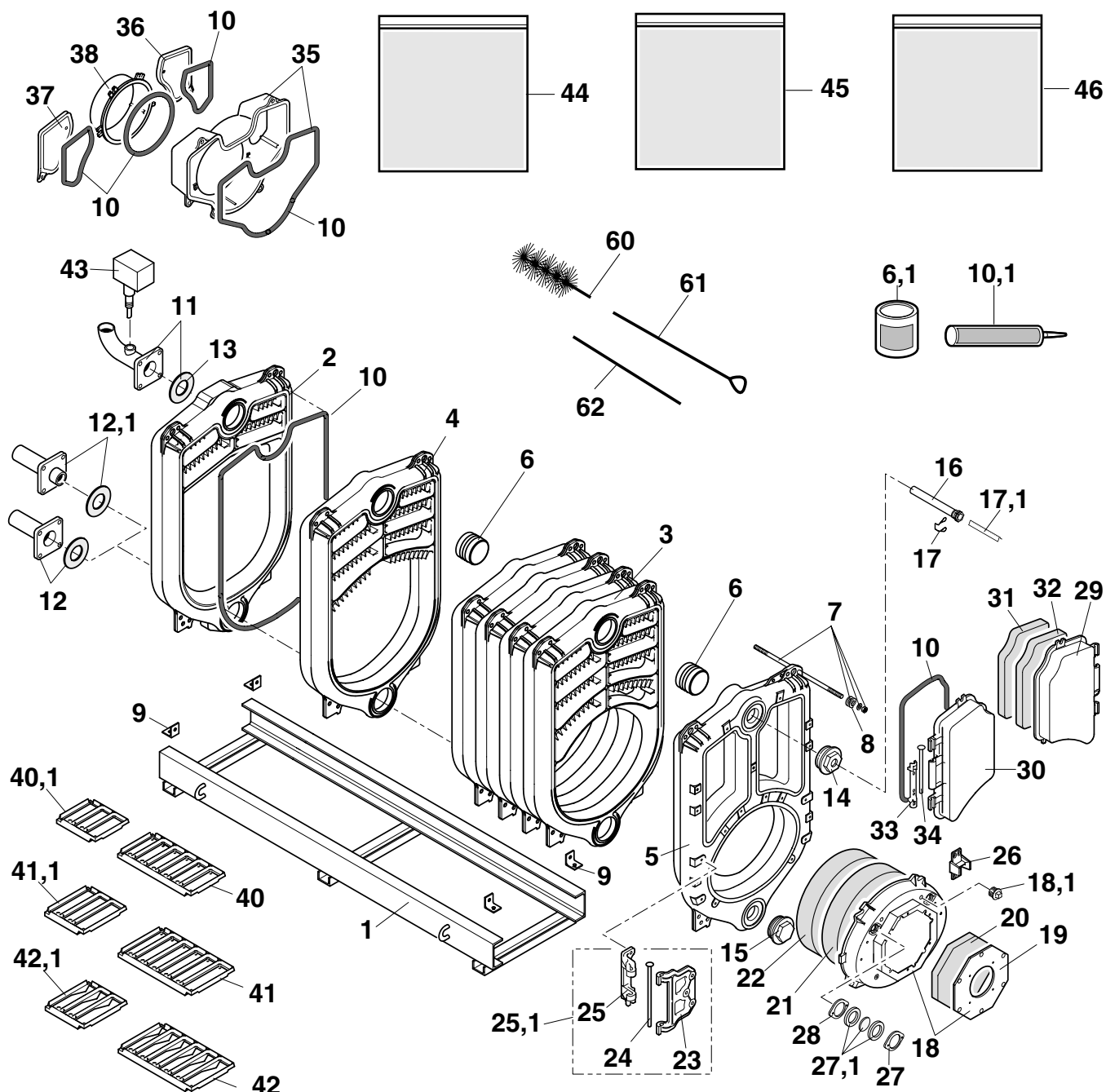
Такие узлы как насосы, электроклапаны и т.п. сохраняют гарантию лишь в том случае, если они никогда не демонтировались.

10. ДЕТАЛИ КОТЛА И ПЕРЕЧЕНЬ ЗАПАСНЫХ ЧАСТЕЙ

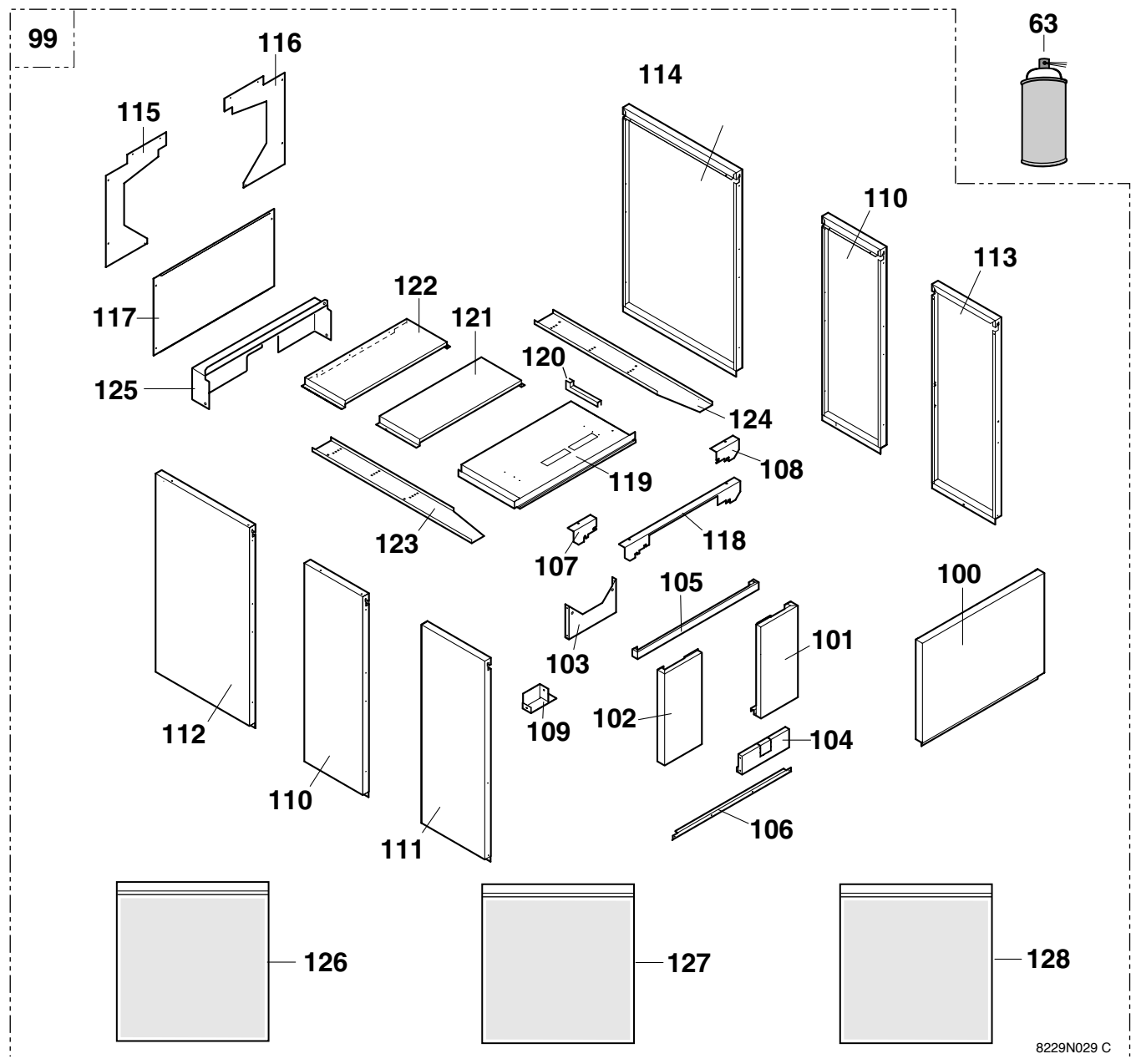
(См. следующие страницы)

ПРИМЕЧАНИЕ : для заказа какой-либо запасной части необходимо указать ее шифр, приведенный в перечне запчастей напротив обозначения.

КОРПУС КОТЛА И ПРИНАДЛЕЖНОСТИ

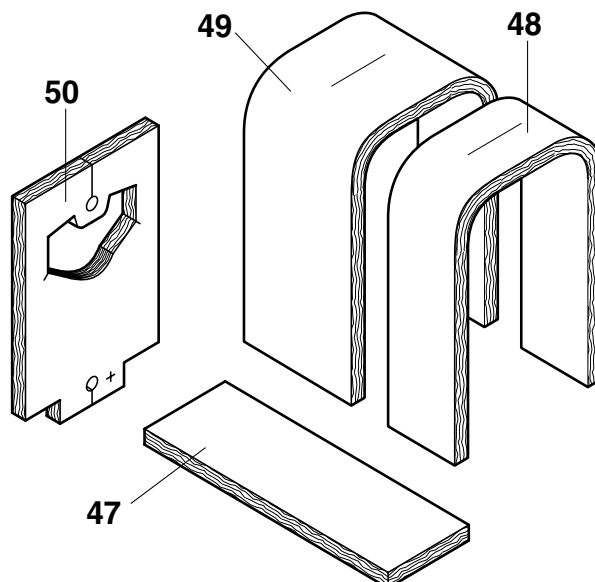


КОЖУХ



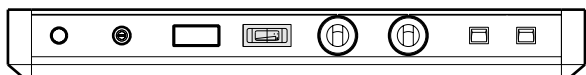
8229N029 C

ИЗОЛЯЦИЯ



8229N011 A

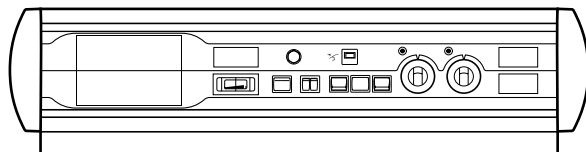
СТАНДАРТНАЯ ПАНЕЛЬ (Упаковка FA3) - Новая версия



См. отдельный список, прилагаемый к панели управления

8219N036

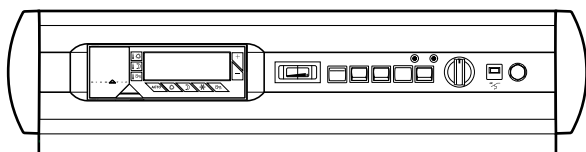
ПАНЕЛЬ УПРАВЛЕНИЯ k (Упаковка FA2)



См. отдельный список, прилагаемый к панели управления

8219N040

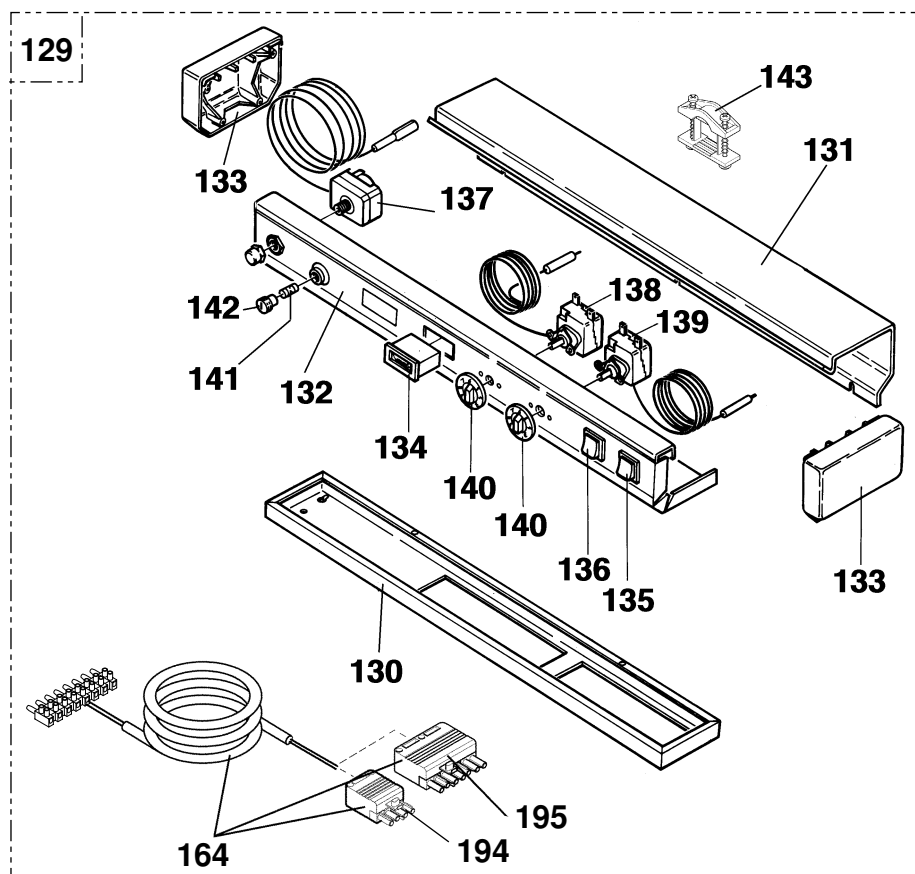
ПАНЕЛЬ УПРАВЛЕНИЯ DIEMATIC-m DELTA (Упаковка FA1)



См. отдельный список, прилагаемый к панели управления

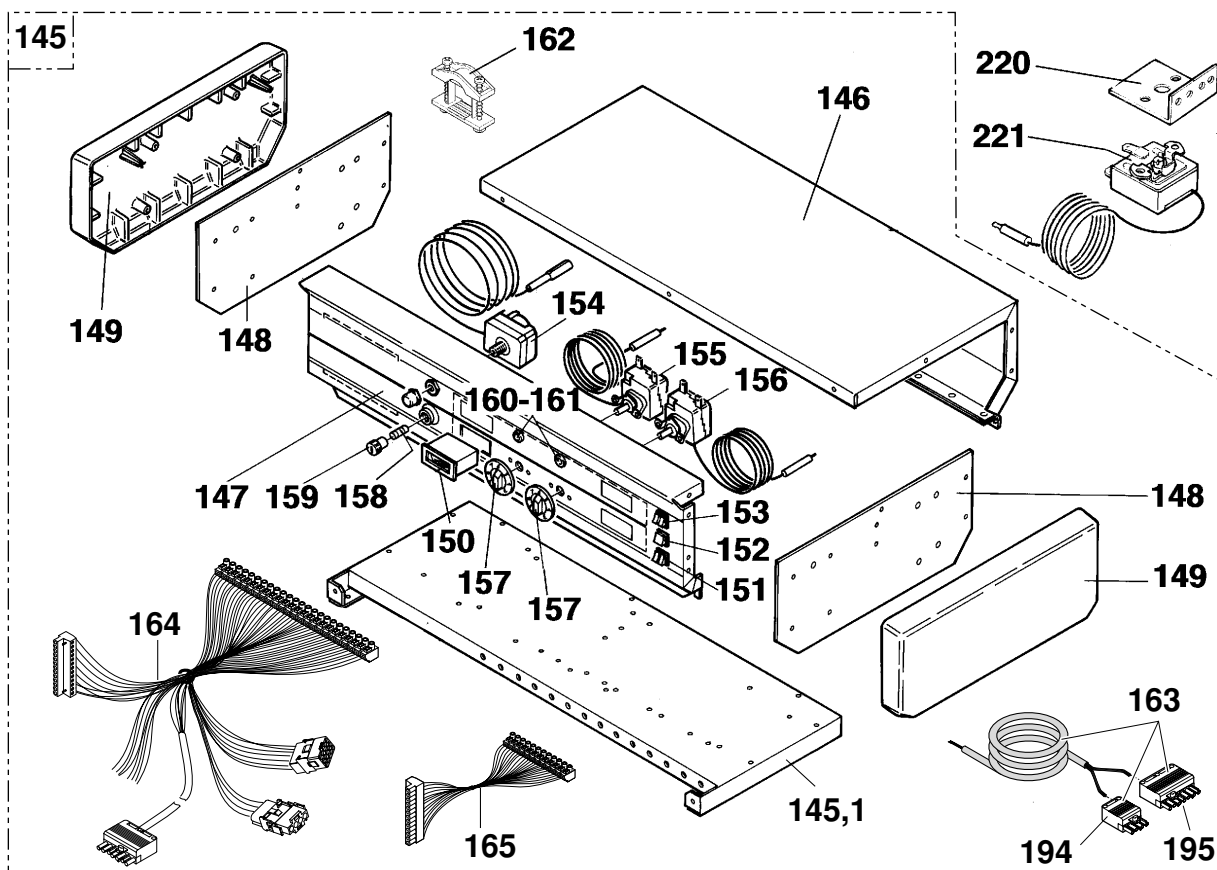
8219N041

СТАНДАРТНАЯ ПАНЕЛЬ (Упаковка ВР 24)



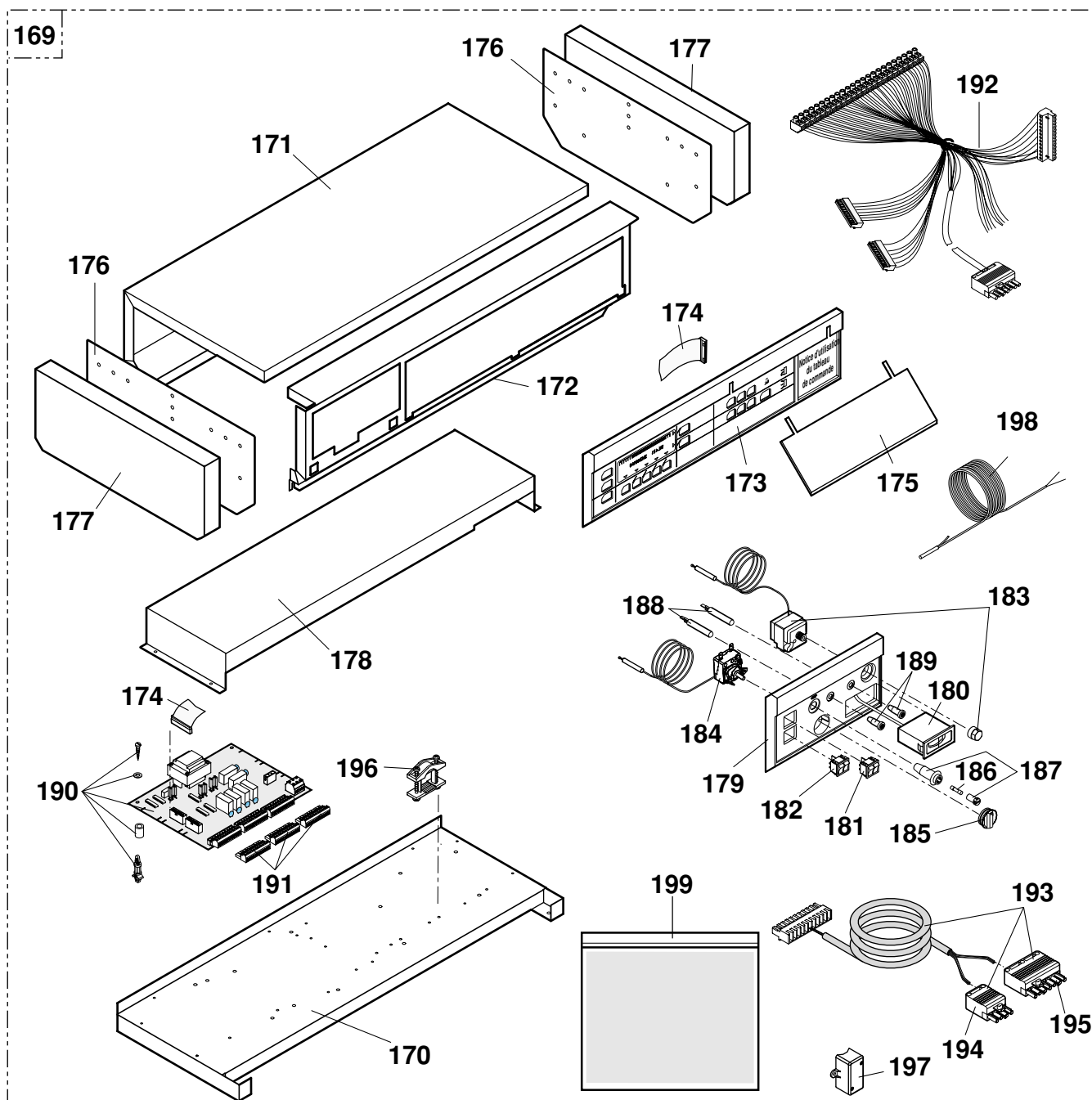
8219N058 A

ПАНЕЛЬ УПРАВЛЕНИЯ "Е" (Упаковка ВР 22)

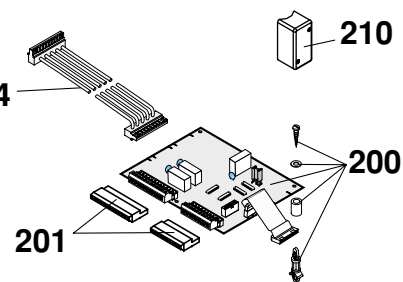
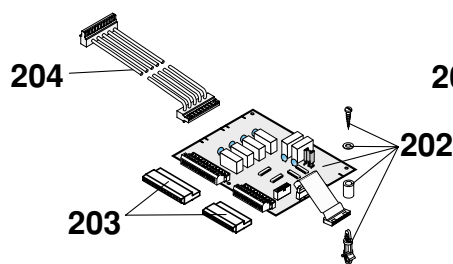
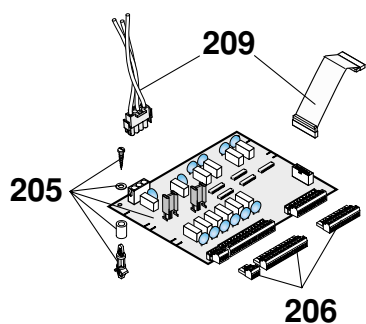


8219N059 C

ПАНЕЛЬ УПРАВЛЕНИЯ DIEMATIC-m (Упаковка ВР 23)



По отдельному заказу



GT 400

Обозн.	Шифр	НАИМЕНОВАНИЕ	Обозн.	Шифр	НАИМЕНОВАНИЕ
		Аорпус котла + принадлежности	18	8229-8947	Дверца топки толщ. 15 мм в сборе с отверстием по требов.
1	9757-0091	Рама в сборе GT 408	18,1	9495-0050	Заглушка № 290 1/4"
1	9757-0092	Рама в сборе GT 409 - GT 410	19	8229-0532	Цельная плита для дверцы топки
1	9757-0093	Рама в сборе GT 411 - GT 412	19	8229-0546	Пластина дверцы топки с отверстием ø 135
1	9757-0094	Рама в сборе GT 413 - GT 414	19	8339-0508	Пластина дверцы топки с отверстием ø 175
2	8229-8940	Задний элемент в сборе	19	8229-0531	Пластина дверцы топки с отверстием ø 190
3	8229-0029	Промежуточный элемент нормальный	19	8229-0533	Пластина дверцы топки с отверстием ø 240
4	8229-0030	Промежуточный элемент специальный	19	8339-0509	Пластина дверцы топки с отверстием ø 250
5	8229-8941	Передний элемент в сборе	19	8229-0534	Пластина дверцы топки с отверстием ø 290
6	8005-0200	Ниппель	19	8229-0548	Пластина дверцы топки с отверстием ø по требов.
6,1	9430-5027	Смазочное средство для ниппелей	20	9755-0258	Изоляционная прокладка
7	8229-8919	Соединительная тяга в сборе ø 14 - дл. 425	21	9755-0259	Защита дверцы топки
7	8229-8920	Соединительная тяга в сборе ø 14 - дл. 620	22	9755-0260	Изоляция дверцы топки
7	8229-8921	Соединительная тяга в сборе ø 19 - дл. 784	23	8229-0204	Насадной шарнир
8	9754-0120	Пружина	24	9756-0213	Ось для дверцы топки ø 18
9	9752-5232	Крепежный уголок	25	8229-0205	Шарнир для дверцы топки
10	9508-6032	Шнур ø 10 из стекловолокна	25,1	8229-8944	Набор шарниров ø 18 (обозн. 23 + 24 + 25)
10,1	9428-5095	Тюбик с силиконовым клеем	26	8229-0206	Оправка
11	8229-8923	Выходной фланец + уплотнение GT 408 - GT 410	27	9757-0027	Фланец с отверстием
11	8229-8918	Выходной фланец + уплотнение GT 411 - GT 414	27,1	8015-7700	Визир пламени + уплотнения
12	8104-8965	Возвратный фланец + уплотнение GT 408 - GT 410	28	9501-0080	Уплотнение для визира пламени
12,1	8229-8922	Возвратный фланец + уплотнение GT 411 - GT 414	29	8229-8905	Дверца прочистки дымоходов правая в сборе
13	9501-4135	Уплотнение 162 x 120 x 4	30	8229-8906	Дверца прочистки дымоходов левая в сборе
14	8202-0028	Заглушка 2" 1/2 с отверстием 1/2"	31	9755-0256	Изоляция для двери прочистки дымоходов
15	8013-0028	Заглушка без отверстия 2" 1/2	32	9755-0257	Защита для дверцы прочистки дымоходов
16	8500-0027	Полый палец	33	8229-0202	Шарнир для дверцы прочистки дымоходов
17	9758-1286	Пружина для полого пальца	34	9756-0214	Ось для дверцы прочистки дымоходов
17,1	9536-5613	Контактная пружина для полого пальца	35	8229-8907	Дымосборник в сборе
18	8229-8911	Цельная дверца топки в сборе	36	8229-8908	Заглушка прочистки дымоходов прав. в сборе
18	8229-8938	Дверца топки ø 135 в сборе	37	8229-8909	Заглушка прочистки дымоходов лев. в сборе
18	8339-8900	Дверца топки ø 175 в сборе	38	8229-8916	Дымовое сопло ø 250 - GT 408 - GT 410
18	8229-8910	Дверца топки ø 190 в сборе	38	8229-8917	Дымовое сопло ø 300 - GT 411 - GT 414
18	8229-8914	Дверца топки ø 240 в сборе	40	8229-0010	Верхний турбулизатор шир. 190
18	8339-8901	Дверца топки ø 250 в сборе	40,1	8229-0022	Верхний турбулизатор дополнительный шир. 190
18	8229-8915	Дверца топки ø 290 в сборе	41	8229-0011	Верхний турбулизатор шир. 240
18	8229-8943	Дверца топки толщ. 10 мм в сборе с отверстием по требов.	41,1	8229-0023	Верхний турбулизатор дополнительный шир. 240
			42	8229-0012	Нижний турбулизатор

GT 400

Обозн.	Шифр	НАИМЕНОВАНИЕ	Обозн.	Шифр	НАИМЕНОВАНИЕ
42,1	8229-0024	Нижний турбулизатор дополнительный	99	8229-8847	Кожух в сборе GT 414
43	8802-4711	Датчик расхода GT 408	100	8229-1006	Передняя верхняя панель в сборе
43	8802-4713	Датчик расхода GT 409	101	8229-1001	Передняя нижняя правая панель в сборе
43	8802-4715	Датчик расхода GT 410	102	8229-1003	Передняя нижняя левая панель в сборе
43	8802-4726	Датчик расхода GT 411	103	8229-1004	Передняя верхняя панель горелки в сборе
43	8802-4728	Датчик расхода GT 412	104	8229-1005	Передняя нижняя панель горелки в сборе
43	8802-4729	Датчик расхода GT 413 - GT 414	105	8229-8834	Передний кронштейн кожуха в сборе
44	8229-8936	Пакет с резьбовыми деталями	106	8229-0537	Нижняя передняя переключательная панель
45	8229-8937	Пакет с резьб. деталями для разных элементов	107	8229-8807	Верхний левый кронштейн кожуха
46	8229-5500	Пакет с резьб. деталями для кожуха	108	8229-8808	Верхний правый кронштейн кожуха
			109	8229-8010	Нижний кронштейн кожуха
		Изоляция корпуса	110	8229-0508	Боковая левая или правая панель шир. 480
47	8229-4010	Нижняя изоляция корпуса GT 408	111	8229-8810	Боковая левая передняя панель в сборе
47	8229-4016	Нижняя изоляция корпуса GT 409 - GT 410	112	8229-8812	Боковая лев. передняя панель в сборе шир. 770
47	8229-4034	Нижняя изоляция корпуса GT 411 - GT 412	112	8229-8816	Боковая лев. передняя панель в сборе шир. 610
47	8229-4036	Нижняя изоляция корпуса GT 413 - GT 414	112	8229-8814	Боковая лев. передняя панель в сборе шир. 930
48	8229-4004	Передняя изоляция корпуса шир. 500	113	8229-8811	Боковая правая передняя панель в сборе
49	8229-4015	Изоляция корпуса шир. 500	114	8229-8817	Бок. правая передняя панель в компл. шир. 610
49	8229-4018	Изоляция корпуса шир. 600	114	8229-8813	Бок. правая передняя панель в компл. шир. 770
49	8229-4009	Изоляция корпуса шир. 800	114	8229-8815	Бок. правая передняя панель в компл. шир. 930
49	8229-4012	Изоляция корпуса шир. 900	115	8229-8835	Задняя верхняя левая панель в сборе
50	8229-4005	Задняя изоляция	116	8229-8836	Задняя верхняя правая панель в сборе
			117	8229-8012	Задняя нижняя панель
		Разное	118	8229-8837	Верхняя поперечина в сборе
60	9750-5025	Щетка	119	8229-8809	Передняя крышка в сборе
61	9750-5060	Ручка щетки дл. 1300	120	9755-0187	Резиновое профил. изд. для прохождения кабеля
62	9750-5048	Удлинитель ручки для щетки дл. 650	121	8229-0515	Промежуточная крышка в сборе
63	9434-5102	Баллон с краской - темно серого цвета	122	8229-0518	Задняя крышка шир. 170 в сборе
63	9434-5104	Баллон с краской- цвета слоновой кости	122	8229-0511	Задняя крышка шир. 330 в сборе
			122	8229-0514	Задняя крышка шир. 490 в сборе
		Кожух	123	8229-8819	Кабелепровод левый в сборе GT 408
99	8229-8841	Кожух в сборе GT 408	123	8229-8820	Кабелепровод левый в сборе GT 409
99	8229-8842	Кожух в сборе GT 409	123	8229-8821	Кабелепровод левый в сборе GT 410
99	8229-8843	Кожух в сборе GT 410	123	8229-8822	Кабелепровод левый в сборе GT 411
99	8229-8844	Кожух в сборе GT 411	123	8229-8823	Кабелепровод левый в сборе GT 412
99	8229-8845	Кожух в сборе GT 412	123	8229-8824	Кабелепровод левый в сборе GT 413
99	8229-8846	Кожух в сборе GT 413	123	8229-8825	Кабелепровод левый в сборе GT 414

GT 400

Обозн.	Шифр	наименование	Обозн.	Шифр	наименование
124	8229-8827	Кабелепровод правый в сборе GT 408	194	9531-7384	Вилочный разъем 4 контактный
124	8229-8828	Кабелепровод правый в сборе GT 409	195	9531-7395	Вилочный разъем 7 контактный
124	8229-8829	Кабелепровод правый в сборе GT 410			
124	8229-8830	Кабелепровод правый в сборе GT 411			панель управления "Е" (BP 22)
124	8229-8831	Кабелепровод правый в сборе GT 412	145	8219-8961	Панель управления в сборе
124	8229-8832	Кабелепровод правый в сборе GT 413	145.1	8219-0506	Основание панели
124	8229-8833	Кабелепровод правый в сборе GT 414	146	8219-0500	Крышка в сборе
125	8229-5501	Дополнительная задняя нижняя панель в сборе	147	8219-8951	Лицевая часть панели
126	8229-8933	Пакет с резьб. деталями для общ. элементов	148	8219-0509	Боковая крышка
127	8229-8934	Пакет с резьб. деталями для разн. эл. (CS11)	149	9755-0142	Боковой щит
128	8229-8935	Пакет с резьб. деталями для разн. эл. (CS13)	150	9536-5150	Термометр
			151	9532-5156	Двойной выключатель TEST
		СТАНДАРТНАЯ ПАНЕЛЬ УПРАВЛЕНИЯ - FA3	152	8500-0035	Выключатель АВТО/Ручное
		См. поставленную с панелью управления спецификацию.	153	9532-5103	Двойной выключатель горелка/ускоритель
			154	8500-0032	Защитное термореле 110°C
			155	9536-3348	Термореле котла 2-ая ступень 30°-90°C
		ПАНЕЛЬ УПРАВЛЕНИЯ K - FA2	156	8500-0002	Термореле котла 1-ая ступень 30°-90°C
		См. поставленную с панелью управления спецификацию.	157	8219-8931	Кнопка регулиров. с цокольн. контактами
			158	9534-0074	Плавкий предохранитель 5 АТ
			158	9534-0249	Плавкий предохранитель 6,3 АТ
		ПАНЕЛЬ УПРАВЛЕНИЯ Diematic-m Delta - FA1	159	9655-0023	Держатель пл. предохранителя 5 АТ
		См. поставленную с панелью управления спецификацию.	159	9655-0069	Держатель пл. предохранителя 6,3 АТ
			160	9521-6258	Визир
			161	9521-6213	Красное стекло
		СТАНДАРТНАЯ ПАНЕЛЬ УПРАВЛЕНИЯ (colis BP 24)	162	8219-8964	Кабельный зажим в сборе
		Новая версия	163	8219-4902	Кабель горелки
129	8219-8978	Панель управления в сборе	164	8219-4900	Набор GT 300 E
130	8219-0508	Основание панели	165	8219-4901	Набор термодатчиков
131	8219-0502	Крышка панели	194	9531-7384	Вилочный разъем 4 контактный
132	8219-8979	Лицевая часть панели	195	9531-7395	Вилочный разъем 7 контактный
133	9755-0143	Боковой щит			
134	9536-5150	Термометр			панель управления DIEMATIC-m (BP 23)
135	9532-5156	Выключатель TEST	169	8219-8987	Панель управления в сборе
136	8500-0035	Выключатель горелки	170	8219-0506	Основание панели
137	8500-0032	Защитное термореле 110°C	171	8219-0500	Крышка в сборе
138	9536-3348	Термореле котла 2-ая ступень 30°-90°C	172	8219-0503	Лицевая часть панели в сборе
139	8500-0002	Термореле котла 1-ая ступень 30°-90°C	173	8805-5553	Лицевая часть с органами управления
140	8219-8931	Кнопка регулиров. с цокольн. контактами	173	8219-8731	Лицев. часть с органами управл. - замена стандарта
141	9534-0074	Плавкий предохранитель 5 АТ	174	8219-5180	Соединит. шлейф для лицев. части с органами управл.
141	9534-0249	Плавкий предохранитель 6,3 АТ	175	9752-5167	Створка
141.1	9655-0023	Держатель пл. предохранителя	176	8219-0509	Боковая крышка
142	8219-4907	Электрическая плата для панели	177	9755-0142	Боковой щит
143	8219-8964	Кабельный зажим в сборе	178	8219-8059	Защитная крышка для карт
144	8219-4905	Кабель горелки			

GT 400

Обозн.	Шифр	наименование	Обозн.	Шифр	наименование
179	8219-8988	Дополнительный модуль в сборе	206	8219-4908	Пакет с разъемами для карты "каскад" № 8219-8996
180	9536-5150	Термометр			
181	9532-5103	Прерыватель	206	8219-7779	Sachet connecteurs pour carte cascade + 1 vanne № 8219-8997
182	9532-5156	Двойной выключатель TEST			
183	8500-0032	Защитное термореле 110°C	206	8219-7780	Пакет с разъемами для карты "каскад" № 8219-8998 + 2 вентиля
184	8500-0002	Термореле регулирования 30-90°C			
185	8218-8973	Кнопка регулиров. с цокольн. контактами	209	8219-4922	Кабели для карты "каскад" 1 или 2 вентиля
186	9534-0074	Плавкий предохранитель 5 АТ	210	9536-5315	Термодатчик на отводе
186	9534-0249	Плавкий предохранитель 6,3 АТ			
187	9655-0023	Держатель пл. предохранителя 5 АТ			
187	9655-0069	Держатель пл. предохранителя 6,3 АТ			Дополнительные компоненты CM 21
188	9521-6258	Визир	220	8801-8026	Держатель ограничительного термореле
189	9521-6213	Красное стекло	221	9536-3363	Ограничительное термореле 110°C
190	8219-8995	Силовая плата в сборе		8104-4748	Защитное термореле 120°C
190	8805-8807	Силовая плата в сборе- замена стандарта		8104-4737	Термореле котла 1-ой или 2-ой ступени 50-105°C
191	8219-7737	Разъемы силовой платы №. 8219-5151		8259-8940	Регулиров. кнопка с цокольн. контактами
192	8219-4923	Электрическая плата панели			
193	8219-4918	Кабель горелки			
194	9531-7384	Вилочный разъем 4 контактный			
195	9531-7395	Вилочный разъем 7 контактный			
196	8219-8964	Кабельный зажим в сборе			
197	9536-5488	Наружный термодатчик			
198	9536-5491	Термодатчик котла			
199	8219-7736	Пакет с резьб. деталями панели управления			
	8218-7764	Пакет с 10 литиевыми батареями			
		Гпции для панели Diematic-m			
200	8805-5576	Электронная карта для варианта плата + термодатчик 1 вентиль			
200	8805-8802	Электронная карта для варианта плата + термодатчик 1 вентиль - замена стандарта			
201	8218-4720	Разъем для карты № 8805-5576			
202	8805-5575	Электронная карта для варианта плата + термодатчик 2 вентиля			
202	8805-8801	Электронная карта для варианта плата + термодатчик 2 вентиля - замена стандарта			
203	8218-4721	Разъем для карты № 8805-5575			
204	8218-4917	Кабели для варианта плата + термодатчик 1-2 вентиля			
205	8219-8996	Электронная карта для варианта "каскад"			
205	8805-8810	Электронная карта для варианта "каскад" Замена стандарта			
205	8219-8997	Электронная карта для варианта "каскад" + 1 вентиль			
205	8805-8809	Электронная карта для варианта "каскад" + 1 вентиль - Замена стандарта			
205	8219-8998	Электронная карта для варианта "каскад" + 2 вентиля			
205	8805-8808	Электронная карта для варианта "каскад" + 2 вентиля - Замена стандарта			


Монтажное предприятие

Станция технического обслуживания

De Dietrich 
T H E R M I Q U E

BP 30 - 57, rue de la Gare

F - 67580 MERTZWILLER

 +33 3 88 80 27 00 - Факс: +33 3 88 80 27 99

N° IRC : 347 555 559 RCS STRASBOURG

AD 33

Фирма DE DIETRICH THERMIQUE постоянно заботится о качестве своих изделий и стремится к их
усовершенствованию. Поэтому она оставляет за собой право
в любой момент вносить изменения в характеристики, приведенные в этом документе.

МОНТАЖ GT 400

Необходимый инструмент : - 1 ключ № 12,
 - 1 крестообразная отвертка,
 - 1 плоский ключ № 13, 19 и 24,
 - 1 торцовый трубный ключ 22,
 - 1 кусачки,
 - 1 монтажное приспособление "JD-TE" или "JD-TE Plus"

Упаковка : Прежде чем приступить к установке Вашего котла Вы можете по нижеприведенным таблицам проверить наличие всех упаковок.

Варианты по выбору сверх основного комплекта поставки, которые могут быть установлены на котле - см. действующий тариф.

● Корпус котла + принадлежности

- **Котлы, поставляемые с собранным корпусом :** начинать сборку с вида **14**.

Котел	GT	408	409	410	411	412	413	414
Корпус котла в сборе (состав согласно модели)	Кол-во	1	1	1	1	1	1	1

- **Котел, поставляемый с разобранным корпусом:**

Котел	GT	408	409	410	411	412	413	414
Корпус котла в сборе (состав согласно модели)	Кол-во	1	1	1	1	1	1	1
Передний элемент	Кол-во	1	1	1	1	1	1	1
Промежуточный элемент специальный	Кол-во	1	1	1	1	1	1	1
Промежуточный элемент нормальный	Кол-во	5	6	7	8	9	10	11
Задний элемент	Кол-во	1	1	1	1	1	1	1
Принадлежности корпуса россыпью (состав согласно модели)	Кол-во	1	1	1	1	1	1	1
Общие принадлежности	1 упаковка N°	CS20	CS20	CS20	CS20	CS20	CS20	CS20
Нижняя изоляция корпуса	1 упаковка N°	CS51	CS53	CS53	CS55	CS55	CS57	CS57

● Ускорители конвекции

Котел	GT	408	409	410	411	412	413	414
Ускорители конвекции	1 упаковка N°	CS30	CS31	CS31	CS36	CS34	CS35	CS35

● Кожух

Котел	GT	408	409	410	411	412	413	414
Кожух общие детали	упаковка CS10 - Кол-во	1	1	1	1	1	1	1
Кожух переменные детали	упаковка CS11 - Кол-во			1			1	
	упаковка CS12 - Кол-во	1			1			1
	упаковка CS13 - Кол-во		1	1	1	2	2	2
	упаковка CS14 - Кол-во		1			1		

● Кабелепроводы

Котел	GT	408	409	410	411	412	413	414
Кабелепроводы	1 упаковка N°	CS41	CS42	CS43	CS44	CS45	CS46	CS47

● Панель управления

Котел	GT	408	409	410	411	412	413	414
Панель управления	стандартная	FA 3						
	или K	FA 2						
	или Diematic-m Delta	FA 1						

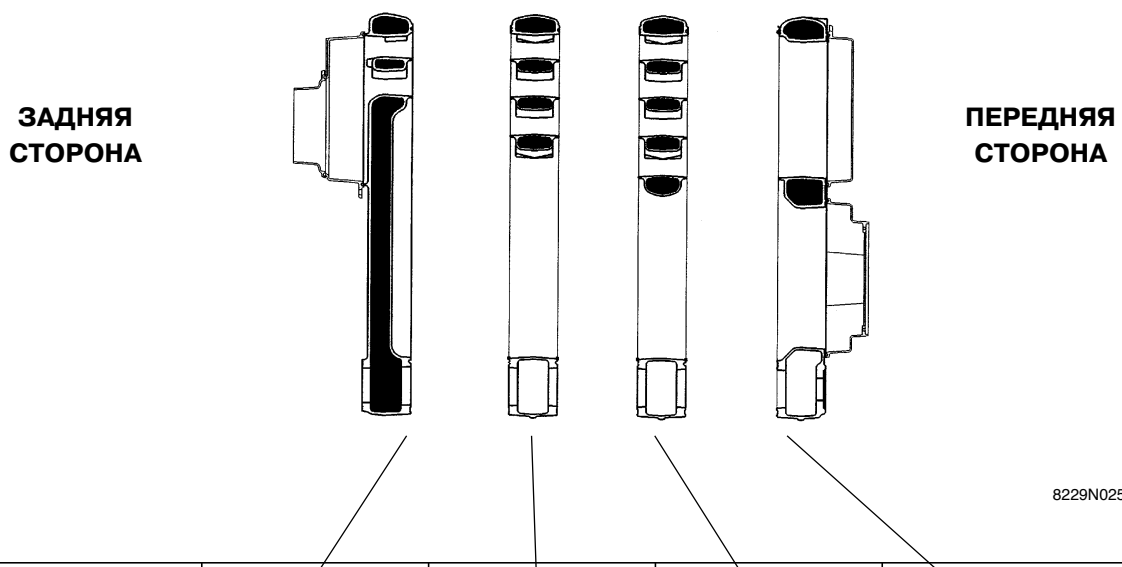
● Техническая документация

Котел	GT	408	409	410	411	412	413	414
Техническая документация	1 упаковка N°	CS408	CS409	CS410	CS411	CS412	CS413	CS414

● В случае, если котлы поставляются с собранным корпусом, начинать сборку с вида 14.

● При монтаже элементов придерживаться следующего порядка :

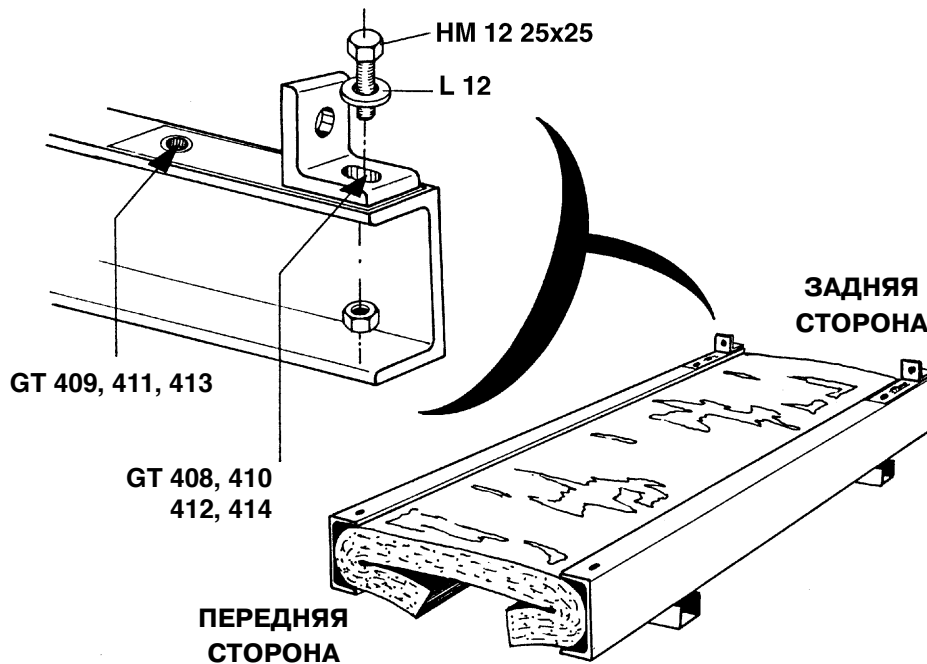
- смонтировать **задний элемент**,
- смонтировать **специальный промежуточный элемент**,
- смонтировать **все нормальные промежуточные элементы**,
- смонтировать **передний элемент**.



8229N025

Тип котла	Задний элемент n° 8229-0003	Специальный промежуточный элемент n° 8229-0005	Нормальный промежуточный элемент n° 8229-0001	Передний элемент n° 8229-0002
GT 408	1	1	5	1
GT 409	1	1	6	1
GT 410	1	1	7	1
GT 411	1	1	8	1
GT 412	1	1	9	1
GT 413	1	1	10	1
GT 414	1	1	11	1

1



8229-EN-11 A

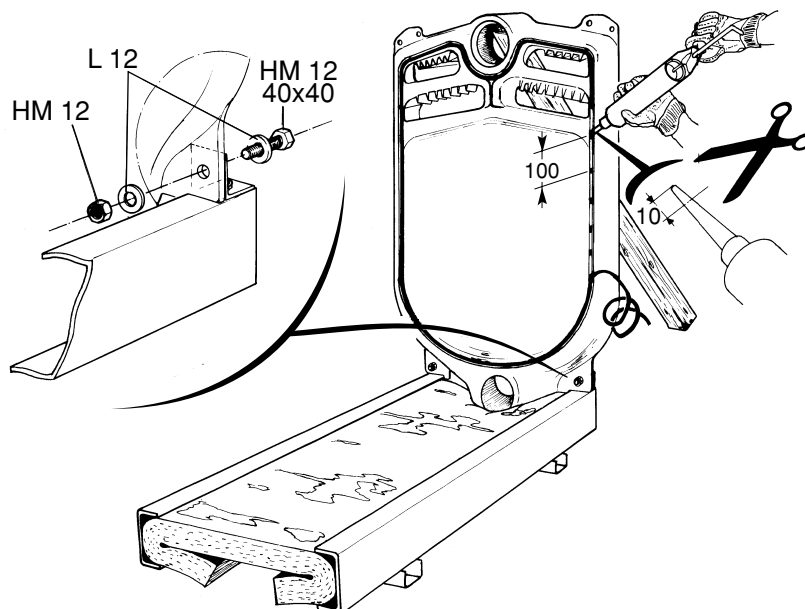
- Установить 2 задних крепежных уголка (упаков-ка с принадлежностями для корпуса) и прикрепить их к раме с помощью 2 винтов HM 12x25/25 + 4 шайбы L 12 + 2 гайки HM 12.

- Установить на место нижнюю изоляцию (тканью наверх - упаковки CS 51 - CS 57. При необходимости подогнать длину или подогнуть нижнюю изоляцию после полной сборки обшивки.



Внимание: использовать отверстия в соответствии с указаниями на раме.

2 Установка на место рамы и уплотнительного шнура



8229N23

- Определить местоположение рамы в соответствии с направлением открытия дверцы топки и длины горелки.
- Установить задний элемент на раме и подпереть его. Прикрепить его к уголкам с помощью двух винтов 2 HM 12x40/40 + 4 шайбы L 12 + 2 гайки HM 12.
- С помощью пистолета через каждые 100 мм, нанести несколько точек силиконового клея (1 тубик

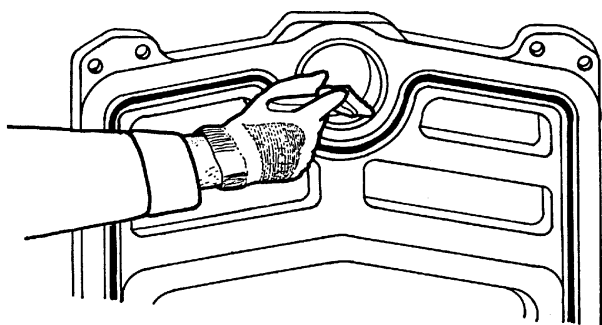
поставляется в упаковке с принадлежностями CS 20), в канавку уплотнения элемента.

- Осторожно ввести в эту выемку уплотнительный шнур.



При укладке шнура не тянуть его, чтобы не удлинить и сохранить толщину. Стараться не делать стыка соединений шнура в нижней части элемента

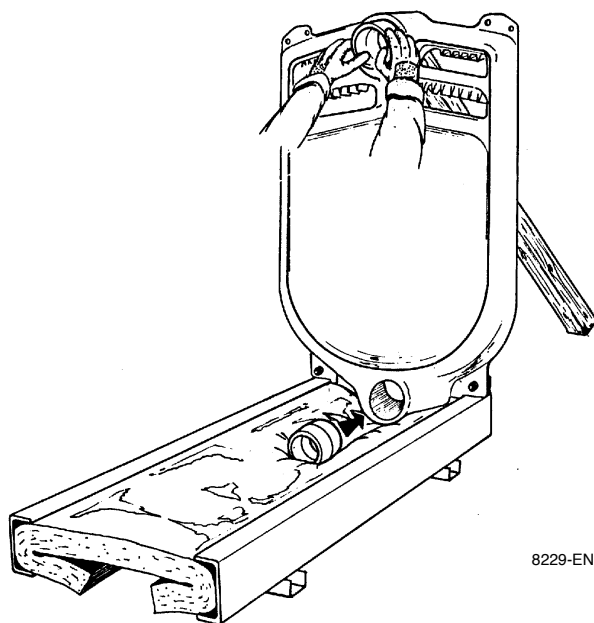
3



8229-EN-13

● Прочистить стандартным синтетическим разбавителем (упаковка **с принадлежностями для корпуса**) отверстия и ниппели. Покрыть их смазкой из комплекта поставки.

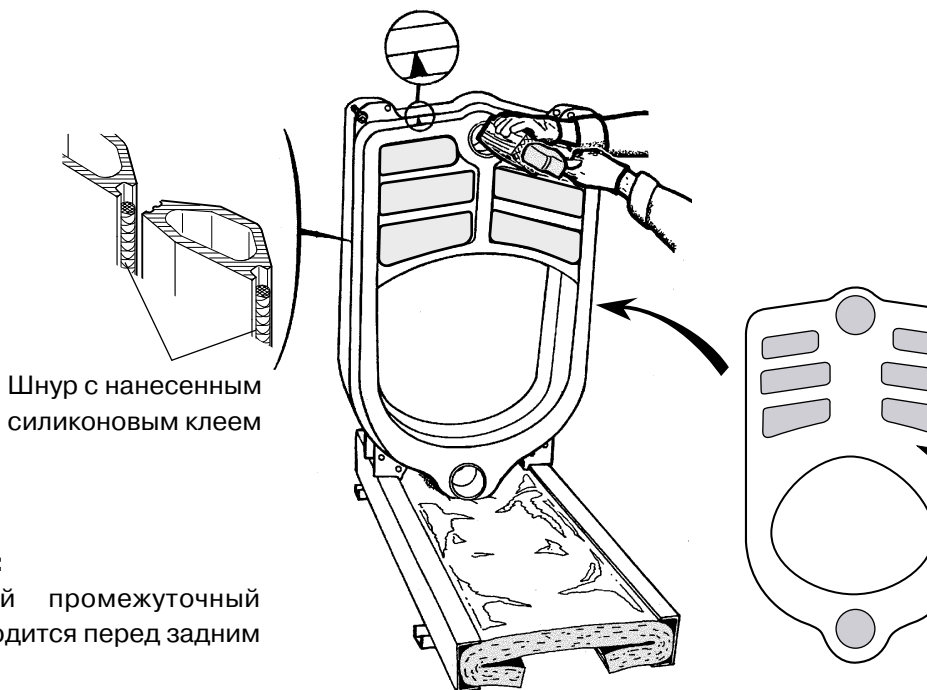
4



8229-EN-14

● Осторожно ввести оба ниппеля

5



ВНИМАНИЕ:

Специальный промежуточный элемент находится перед задним элементом.

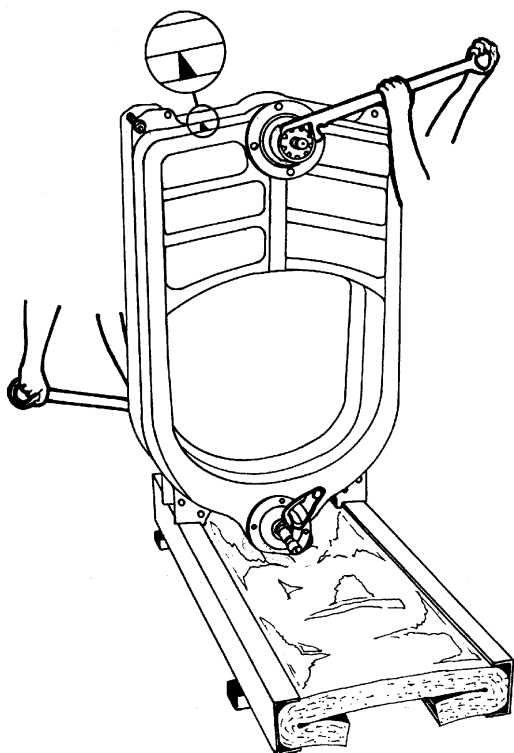
8229N20

● Расположить специальный промежуточный элемент, следя за тем, **чтобы прижимная канавка находилась напротив уплотняющего шнура** (см. деталь).

● Для обеспечения безопасности ввести верхнюю соединительную тягу (упаковка **с принадлежностями для корпуса**) в отверстия в верхней части обоих элементов.

● С помощью молотка и деревянного бруска одновременно осторожно посадить оба ниппеля заднего элемента, предварительно выровняв ниппели относительно отверстий.

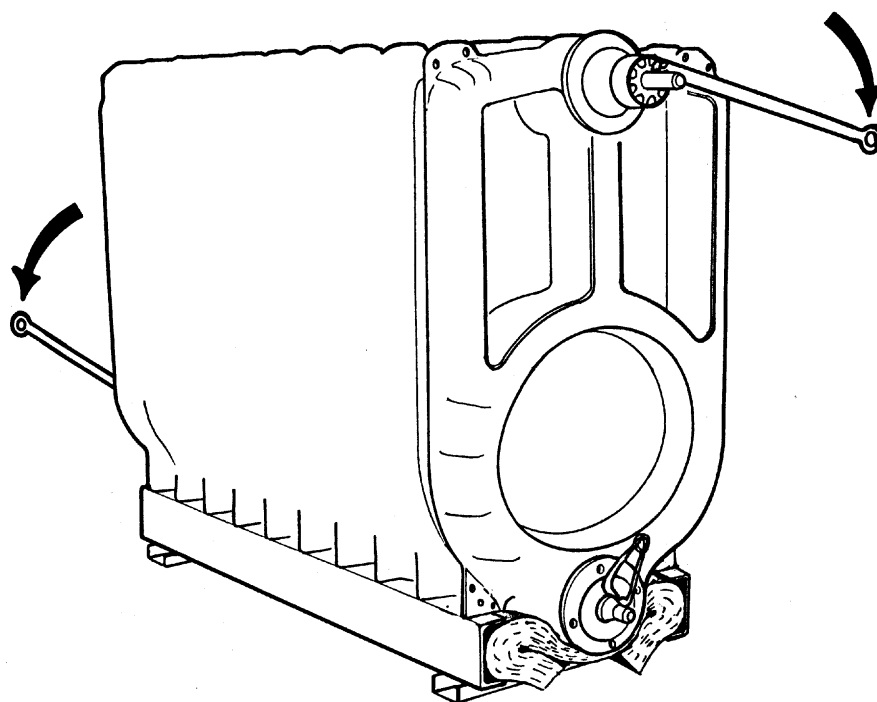
6



- Установить на место монтажное приспособление. Зажатие производить постепенно так, чтобы сближение верхних и нижних соединений происходило равномерно и одновременно.

8229-EN-16 A

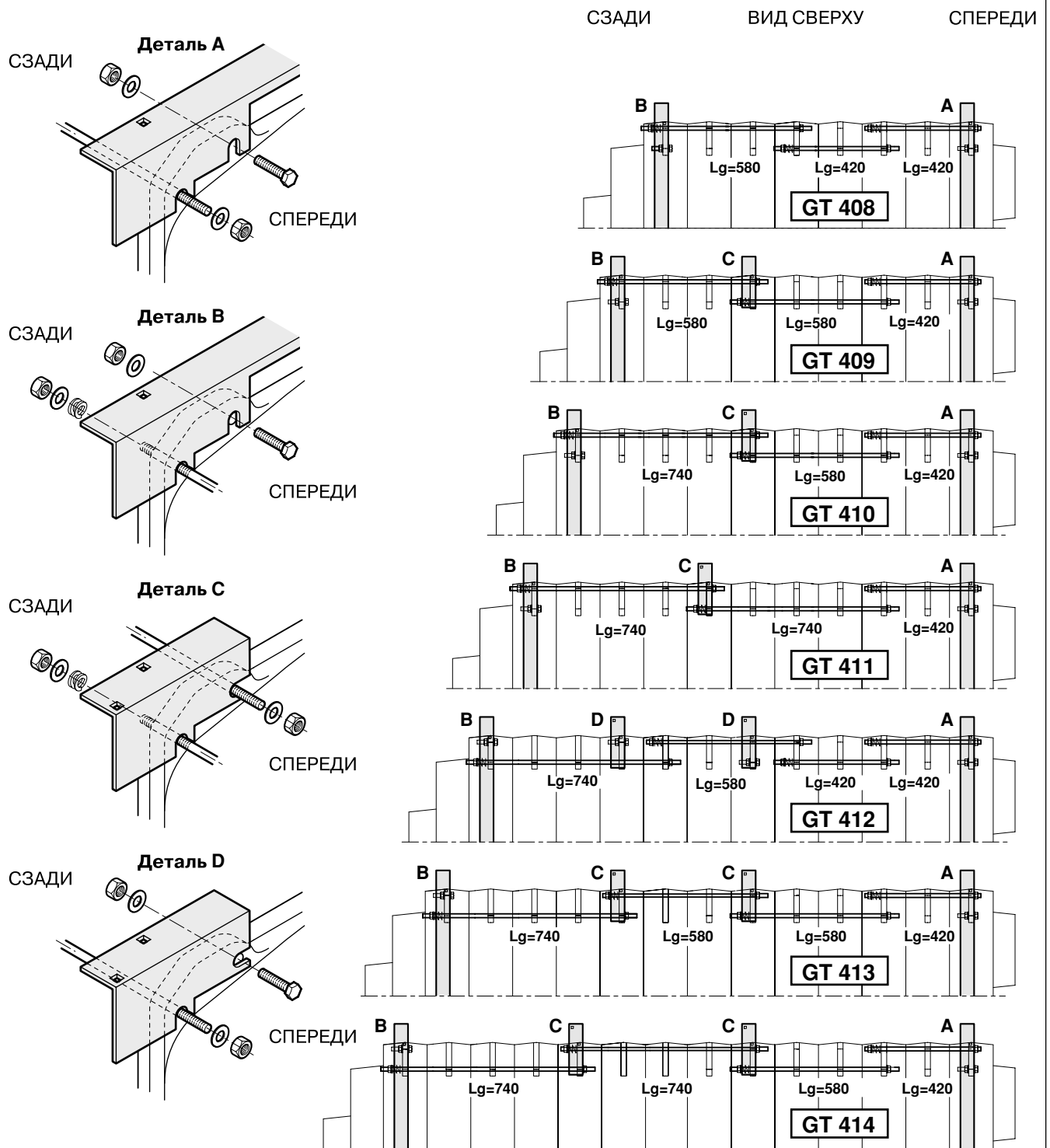
7



Смонтировать оставшиеся промежуточные элементы **(один за другим)**, действуя, как указано на рис. 3, 4, 5 и 6. **Оставить монтажное приспособление на месте.**

8229-EN-17 B

8 Установка соединительных тяг и верхних кронштейнов кожуха



● Установить верхние соединительные тяги (**принадлежности корпуса**), как показано на вышеприведенной схеме. На каждую тягу сзади надеть пружину растяжения вместе с ее шайбой.

Прекратить зажимание гаек, когда расстояние между витками будет около 2 мм.

● Закрепить верхние кронштейны кожуха (упаковка **CS13**) и поперечные распорки (упаковка **CS10**,

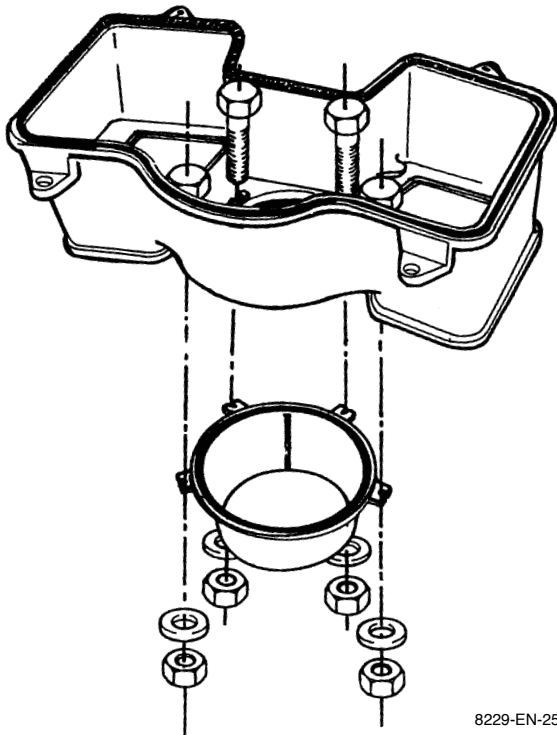
11, 12, 14) соединительными тягами (упаковка с принадлежностями корпуса) как показано на чертежах деталей **A, B, C** и **D**.

● Установить нижние соединительные тяги в порядке, приведенном на схеме.

● Снять монтажное приспособление.

8229N027-R

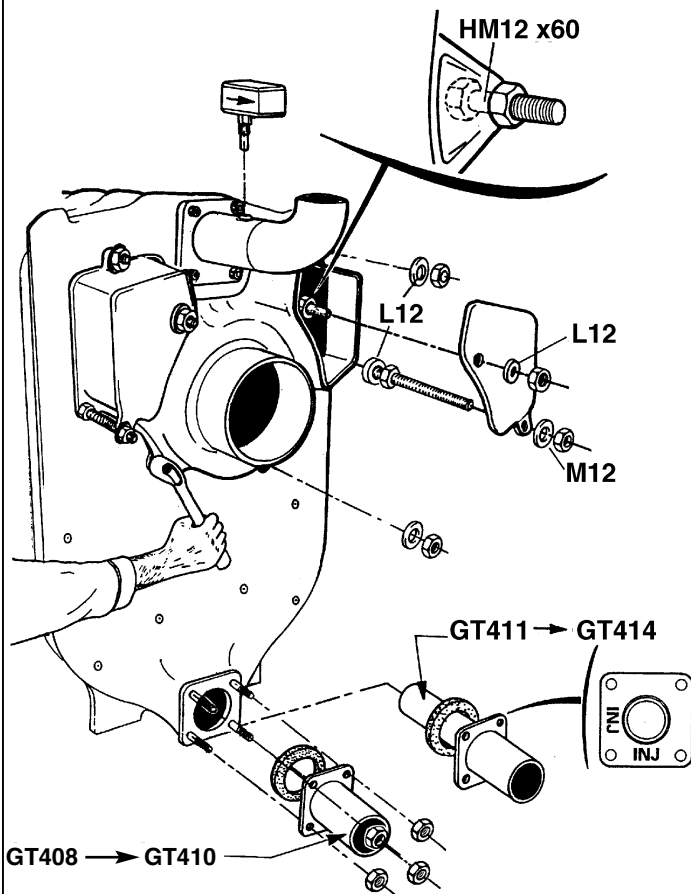
9



8229-EN-25 B

- Закрепить дымовую форсунку (**принадлежности корпуса**) на дымоходе с помощью 4 винтов HM 12 x 40 + 4 гайки Н 12 + 4 шайбы (упаковка **CS 20**)

10

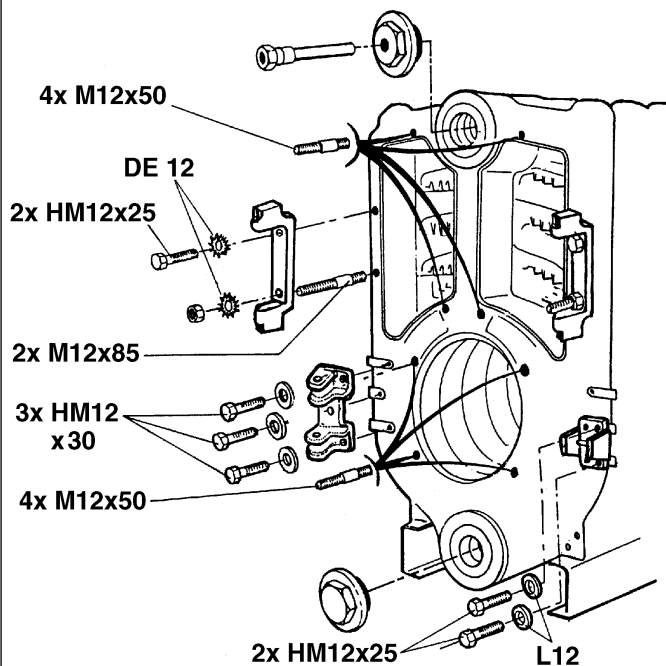


8229-EN-26 C

- С помощью пассатижей установить на дымоходе 2 стержня с резьбой М 12 x 175 (упаковка **с принадлежностями корпуса**).
- Закрепить выходной и возвратный фланцы (упаковка **с принадлежностями корпуса**) с помощью 4 гаек Н 16 для каждого фланца (ключ № 24), вставив внутрь уплотнение. В случае GT 411 - 414, возвратный фланец заменяется фланцем с водораспределителем.
- Установить дымоход на корпус нагревателя (6 гаек Н 12 + 6 плоских шайб L 12 - ключ № 19).
- Установить на дымоход 2 винта HM 12 x 60 + 2 гайки для заглушек дымосборника (см. чертежи детали).
- Закрепить заглушку дымосборника (упаковка **CS20**) с помощью 4 гаек Н 12 + 2 шайбы L 12 + 2 шайбы М 12.
- Завернуть до конца расходомер на фитинге. Направление стрелки на его корпусе должно соответствовать направлению течения воды в трубопроводе.

Модель котла	№ расходомера
GT 408	8802-4711
GT 409	8802-4713
GT 410	8802-4715
GT 411	8802-4726
GT 412	8802-4728
GT413	8802-4729
GT 414	8802-4729

11



8229-EN-18 C

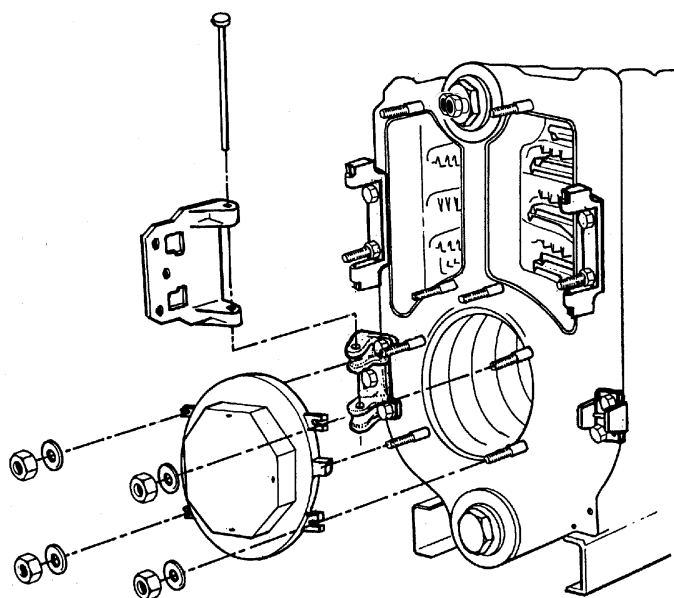
● Установить на место нижнюю заглушку и верхнюю заглушку с полым пальцем (упаковка с принадлежностями корпуса). не забудьте положить **пеньку**.

● С помощью пассатижей установить 8 шпилек М 12 х 50 для дверцы дымосборника и для дверцы топки, а также 2 шпильки М 12 х 85 для шарниров от дверц дымосборника.

● Прикрепить шарниры дверц дымосборника (упаковка **CS20**) с помощью 2 винтов НМ 12 х 25 + 2 гайки М 12 + 4 шайбы DE 12.

● Установить **шарнир дверцы топки** (упаковка с принадлежностями корпуса) справа или слева в зависимости от того, как будет открываться дверца, и прикрепить его при помощи 3 винтов НМ 12 х 30 + шайбы CL 14. Прикрепить направляющую (упаковка с принадлежностями корпуса) 2 винтами НМ 12 х 25 + 2 шайбы CL 14.

12



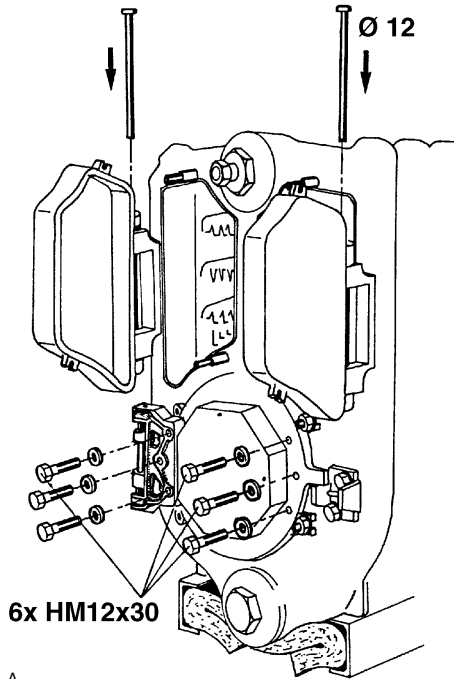
8229-EN-20 A

Упаковка с принадлежностями корпуса

● Установить дверцу топки (4 гайки М 12 + 4 толстые шайбы).

● Установить на место насадной шарнирный узел с осью.

13

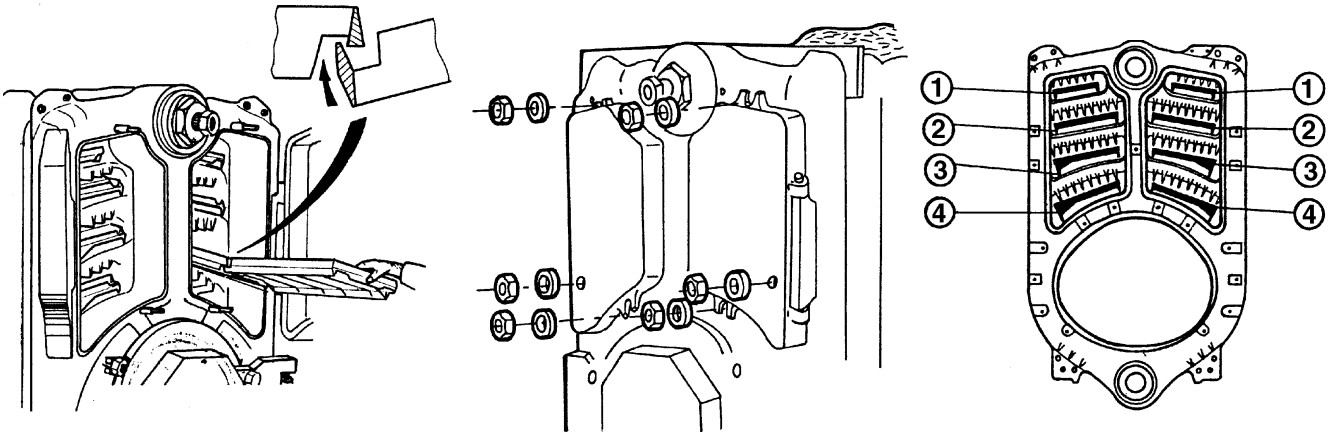


8229-EN-21 A

● Закрепить насадной шарнир (упаковка с принадлежностями корпуса) на дверце топки с помощью 3 винтов HM 12 x 30 + 3 шайбы L 12 (предварительно снятые). Оставить на своем месте 3 винта HM 12 x 30 + 3 шайбы L 12 на дверце топки со стороны, противоположной шарниру.

● Установить на место левую и правую дверцы дымоборника вместе с их осями (упаковка CS 20).

14



8229-EN-22

8229-EN-51

8229-EN-28

Ускрители конвекции (на дымоход)	GT 408 Упаковка CS30	GT 409 - 410 Упаковка CS31	GT 411 Упаковка CS36	GT 412 Упаковка CS34	GT 413 - 414 Упаковка CS35
Верхние ①	1 x 8229-0010 1 x 8229-0022	2 x 8229-0010	2 x 8229-0010 1 x 8229-0022	2 x 8229-0010 1 x 8229-0022	3 x 8229-0010
Центральные ②	1 x 8229-0011 1 x 8229-0023	2 x 8229-0011	2 x 8229-0011 1 x 8229-0023	2 x 8229-0011 1 x 8229-0023	3 x 8229-0011
Нижние ③ и ④	1 x 8229-0012 1 x 8229-0024	2 x 8229-0012	2 x 8229-0012 1 x 8229-0024	2 x 8229-0012	2 x 8229-0012

Примечание : Номер детали ускорителей конвекции сделан в отливке.

● Установить на место ускорители конвекции верхние(1), центральные (2) и нижние (3) + (4) соблюдая порядок сборки, приведенный в таблице.



Внимание :

- Соблюдать порядок монтажа, указанный в таблице.
- Соединить между собой ускорители конвекции. прежде чем ввести их в дымоход.

● Закрыть дверцы дымоборника и зафиксировать их 3 гайками HM12 + 3 плоские шайбы L12x32x5.

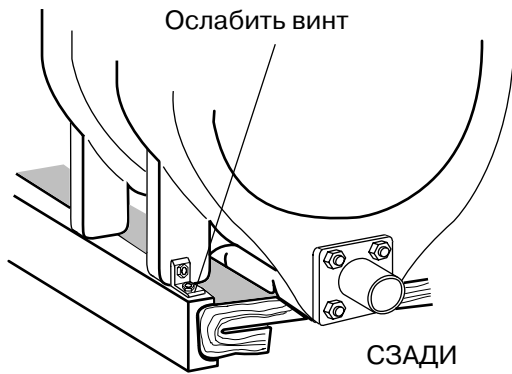
После выполнения монтажа корпуса специалист по установке оборудования должен провести испытание на водонепроницаемость при давлении, равном 1,3 эксплуатационного давления.

15



ВНИМАНИЕ :

Только для котлов, поставляемых с собранным корпусом.



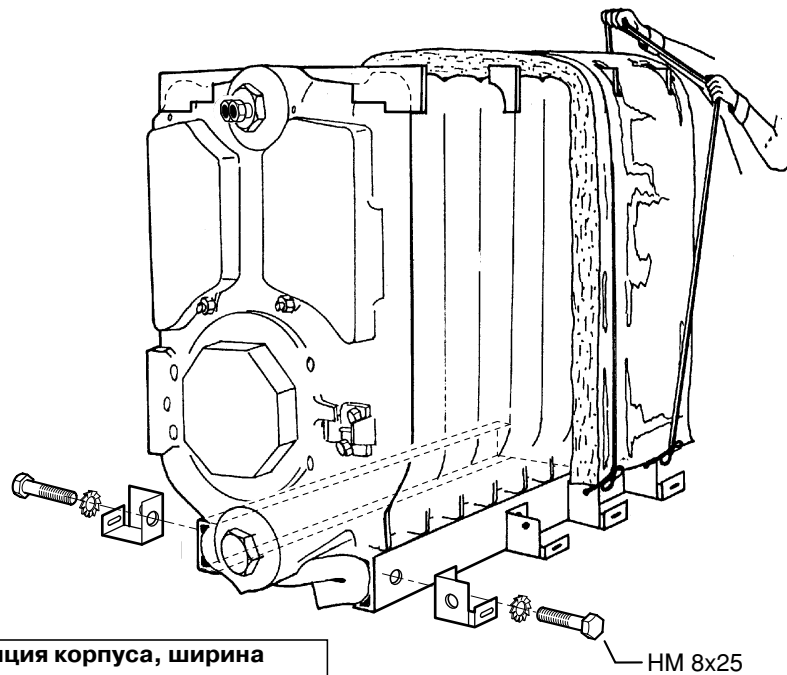
1. Ослабить винт на гайке

2. Установить расходомер

См. этап №10

8229N16

16



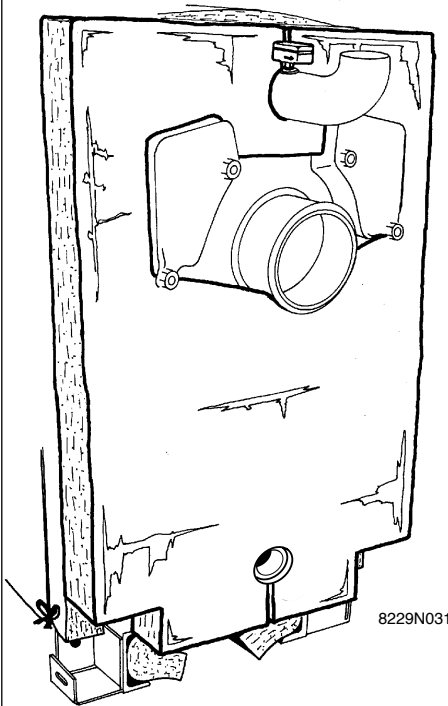
8229N039

Котел	Изоляция корпуса, ширина				
	Сзади		Спереди		
	500	500	600	800	900
GT 408	1				1
GT 409	1	1	1		
GT 410	1	1		1	
GT 411	1	1			1
GT 412	1	2	1		
GT 413	1	2		1	
GT 414	1	2			1
Упаковка	CS10	CS13	CS14	CS11	CS12

● Закрепить нижние кронштейны кожуха (упаковка **CS 10** и **CS14**) на раме с помощью 1 vis HM 8 x 25 + зубчатая шайба для каждого кронштейна.

● Установить на место изоляционные панели корпуса. Чтобы удерживать изоляцию на месте, привязать каждый ремень к нижнему кронштейну кожуха по обе стороны котла.

17

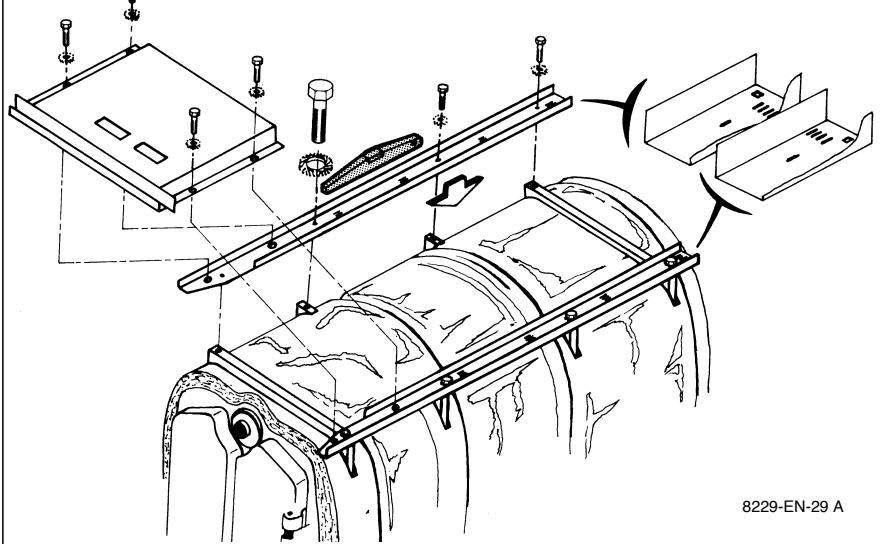


8229N031

- Установить на место заднюю изоляцию (упаковка **CS10**).

18

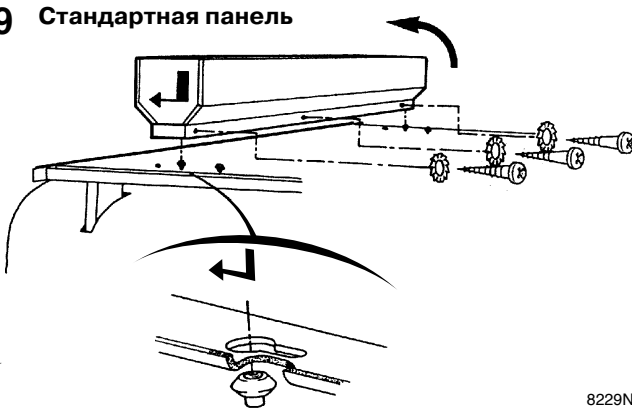
Упаковка **CS 41 - CS 47**



8229-EN-29 A

- Установить левый и правый кабелепроводы, соблюдая направление монтажа и закрепить на каждом кронштейне кожуха (1 винт HM5 x25 + зубчатые шайбы) и перекладине (2 винта HM5 x 25 + зубчатые шайбы).
- Установить на место переднюю крышку (упаковка **CS10**) и закрепить на кабелепроводах с помощью 4 винтов HM 5 x 25 + зубчатые шайбы.

19 Стандартная панель

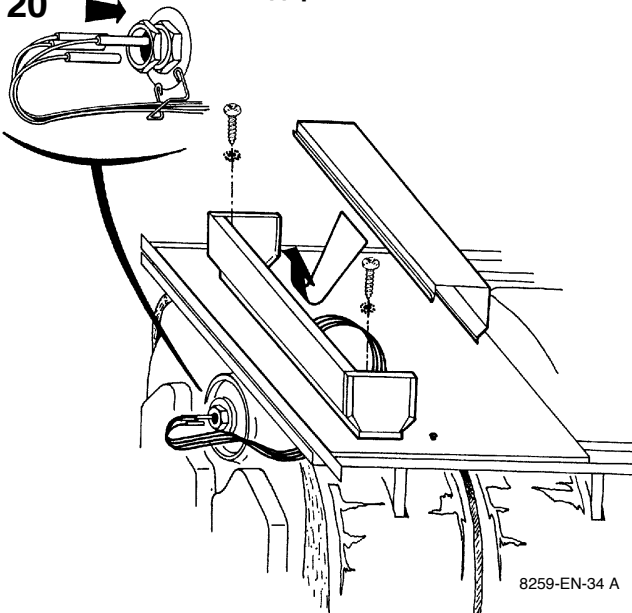


8229N043

- Установить панель в **передние втулки**.
- Открыть панель : 3 винта сзади.

20

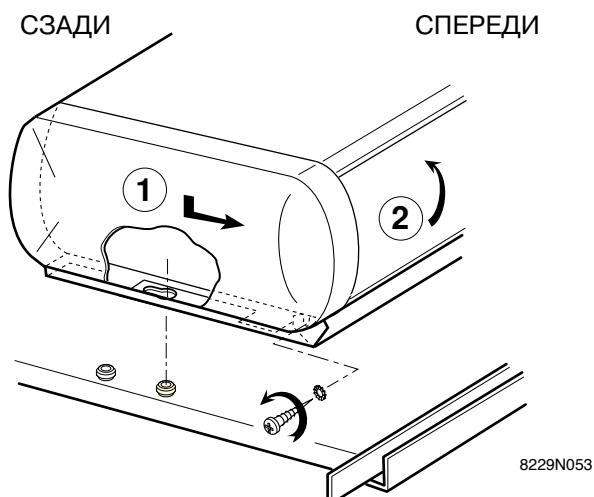
Стандартная панель



8259-EN-34 A

- Прикрепить панель сзади к крышке 2 винтами $\varnothing 3,94 \times 25$ + зубчатые шайбы.
- Осторожно развернуть и вывести разные термочувствительные патроны панели, пропустив их через вырез в передней крышке. Ввести их в полый палец и зафиксировать с помощью пружины.

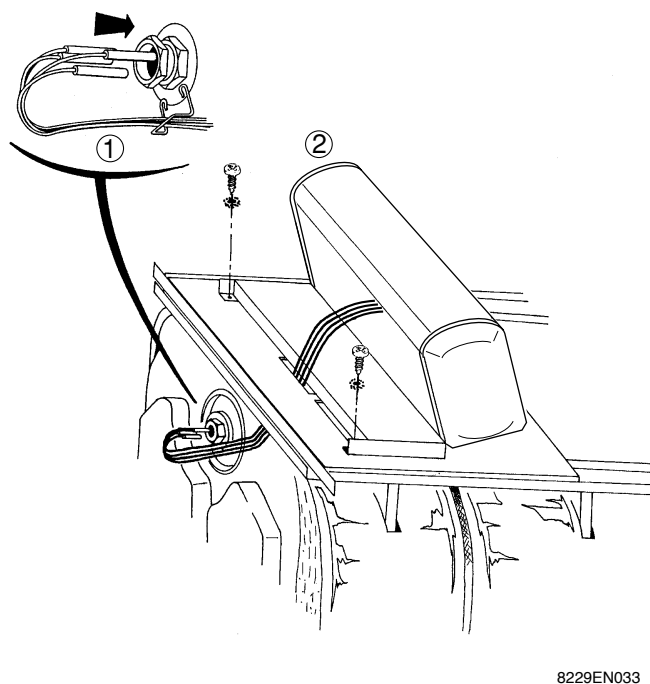
21 Панель управления DIEMATIC-m Delta и К



- Закрепить панель в задних втулках.
- Открыть панель, вывернув 2 винта, расположенные спереди панели.

22

Панель DIEMATIC-m Delta и К



- Осторожно развернуть и вывести разные термочувствительные патроны панели, пропустив их через вырез в передней крышке. Ввести их в полый палец и зафиксировать с помощью пружины.

- Прикрепить панель сзади к крышке 2 винтами \varnothing 3,9 x 12,7 + зубчатые шайбы.

23 Электрические соединения

- Выполнить электрические соединения на 2-х наборных контактных зажимах, предусмотренных для этой цели внутри панели.

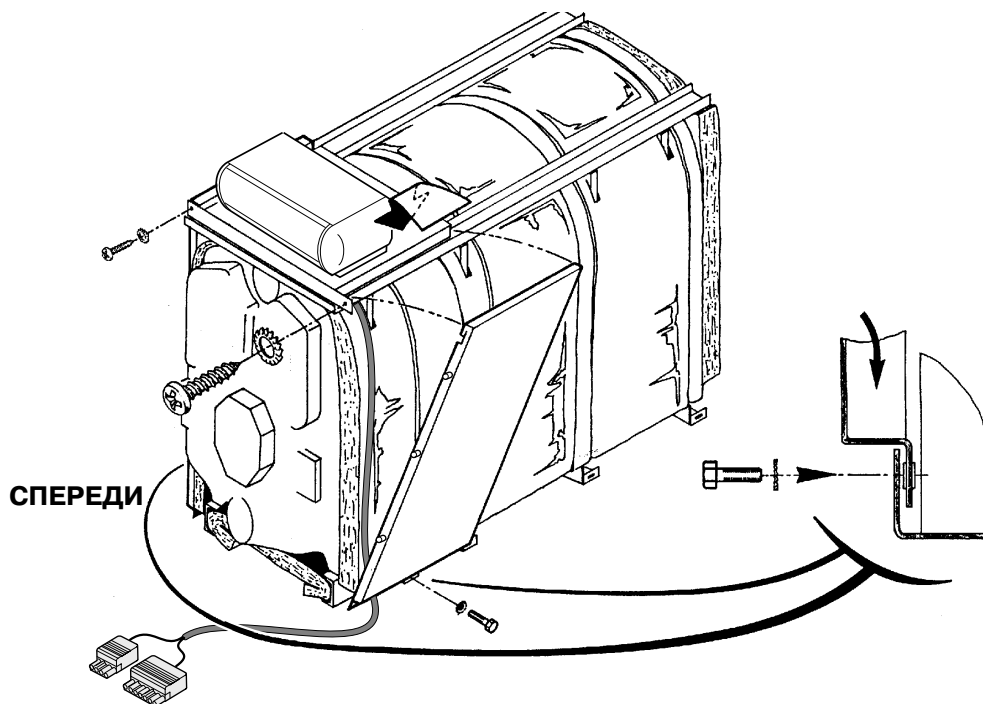
- См. спецификации к стандартной панели FA3, K и Diematic-m Delta.

- Закрыть панель (2 винта + зубчатые шайбы).



Электрические соединения должны выполняться квалифицированным специалистом


24



8229N040 A

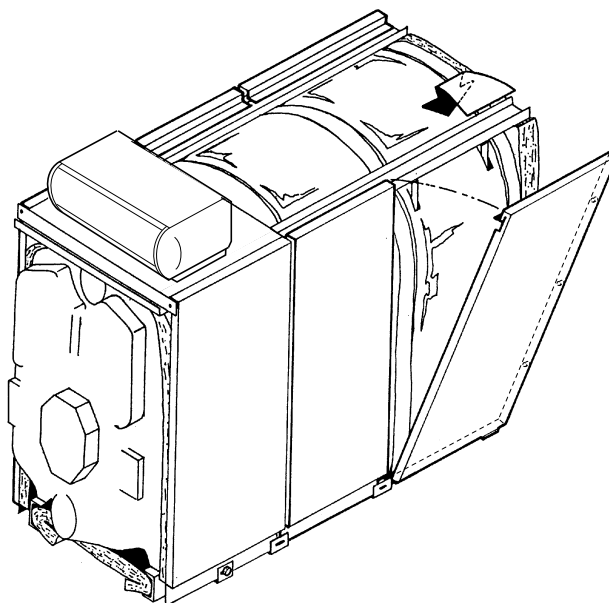
● Установить передние боковые панели (длина 520 - упаковка **CS 10**) в нижние кронштейны кожуха, затем зацепить их в кабелепроводах.

● Прикрепить спереди к нижним кронштейнам кожуха 2 винта НМ 5 x 25 + зубчатые шайбы и к передней крышке с помощью 2 винтов $\varnothing 3,94 \times 12,7$ + зубчатые шайбы.

 Устанавливать передние боковые панели, таким образом, чтобы втулки были направлены в сторону передней части котла.

● Расположить кабель горелки, как показано на схеме, со стороны, противоположной дверцы топки.


25



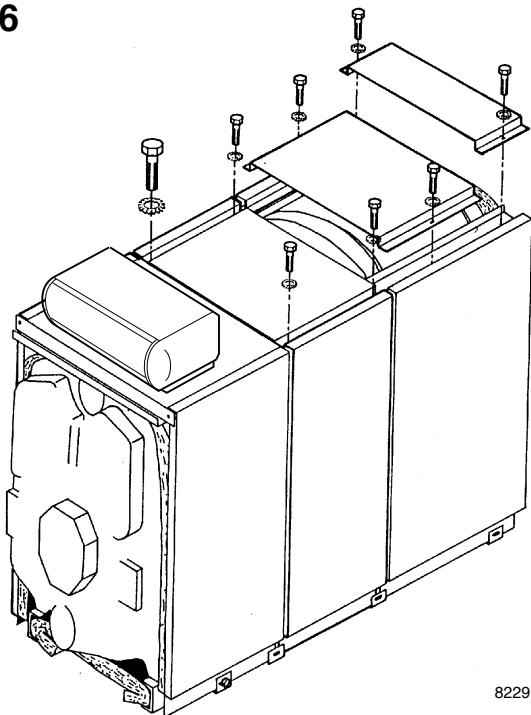
3229N041 A

Котел	Боковые панели			
	Спереди	←	→	Сзади
GT 408	520(CS10)	930(CS12)		
GT 409	520(CS10)	480(CS13)	610(CS14)	
GT 410	520(CS10)	480(CS13)	770(CS11)	
GT 411	520(CS10)	480(CS13)	930(CS12)	
GT 412	520(CS10)	480(CS13)	480(CS13)	610(CS14)
GT 413	520(CS10)	480(CS13)	480(CS13)	770(CS11)
GT 414	520(CS10)	480(CS13)	480(CS13)	930(CS12)

● Установить на место оставшиеся боковые панели в порядке, указанном в таблице: каждую панель поместить в нижние кронштейны кожуха, затем зацепить в кабелепровод.

 Установите задние боковые втулки по направлению к задней части котла

26



8229N042 A

Тип котла	Длина передней крышки	Длина промежуточн. крышки			Длина задней крышки	Упаковка №
GT 408	480 (CS10)	480			490	CS12
GT 409	480 (CS10)	480	480		170	CS13+CS14
GT 410	480 (CS10)	480	480		330	CS11+CS13
GT 411	480 (CS10)	480	480		490	CS12+CS13
GT 412	480 (CS10)	480	480	480	170	CS14+CS13
GT 413	480 (CS10)	480	480	480	330	CS11+CS13
GT 414	480 (CS10)	480	480	480	490	CS12+CS13

● Установить на место части крышки, начиная спереди в порядке, указанном в таблице.

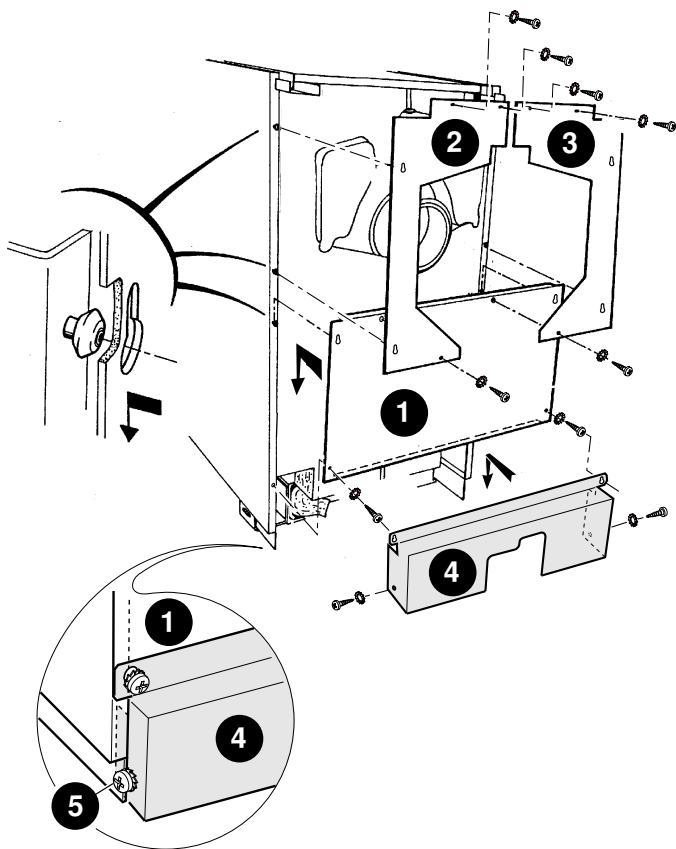
ПРИМЕЧАНИЕ : промежуточные и задние крышки уже задней крышки.

● Прикрепить первую промежуточную крышку (длина 480) к кабелепроводам 4 винтами НМ 5 x 25 + зубчатые шайбы.

● Прикрепить оставшиеся крышки к кабелепроводам с помощью 2 винтов НМ 5 x 25 + зубчатые шайбы.

27

МОНТАЖ ЗАДНИХ ПАНЕЛЕЙ (упаковка CS10)



8229N054

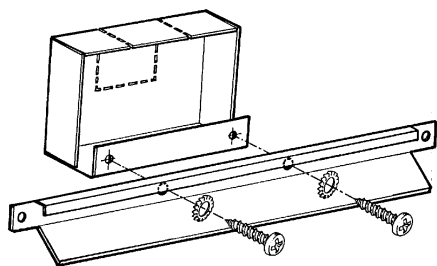
● Посадить нижнюю заднюю панель (1) на 2 втулки и прикрепить к боковым панелям с помощью 2 винтов $\varnothing 3,9 \times 12,7$ + зубчатые шайбы.

● Посадить верхние задние панели, правую (2) и левую (3) на обе втулки боковых панелей и прикрепить каждую из них к нижней задней панели с помощью 1 винта $\varnothing 3,9 \times 12,7$ + зубчатые шайбы.

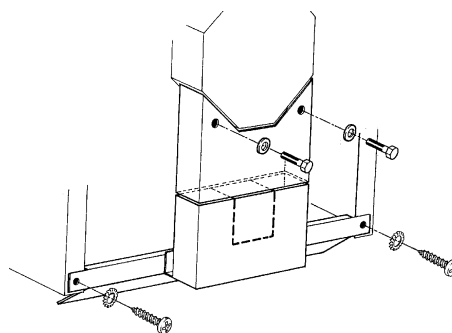
● Посадить дополнительную заднюю панель (4) на оба винта панели (1), затем затянуть оба винта для прикрепления панели (4) к (1).

● С помощью двух винтов + зубчатые шайбы (5) зафиксировать панель (4) относительно боковых панелей.

28



8229-EN-43



8229-EN-39

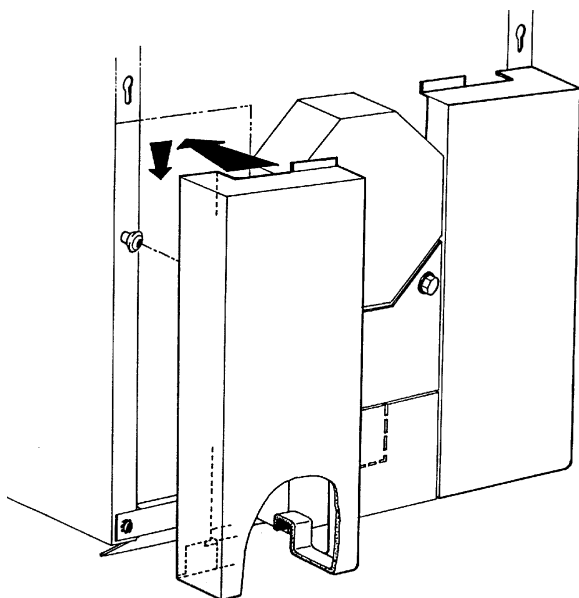
Упаковка CS 10

- Прикрепить нижнюю переднюю панель к перекладине (2 винта \varnothing 3,94 x 12,7 + зубчатые шайбы).
- Установить на место нижнюю перекладину и прикрепить к боковым панелям с помощью 2 винтов

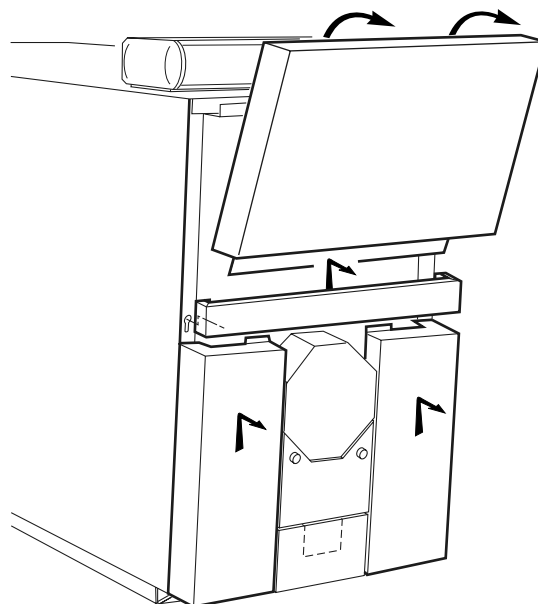
\varnothing 3,94 x 12,7 + зубчатые шайбы.

- Установить верхнюю переднюю панель горелки на дверцу топки и закрепить с помощью 2 винтов НМ 12 x 25 + плоские шайбы.

29



8229-EN-40

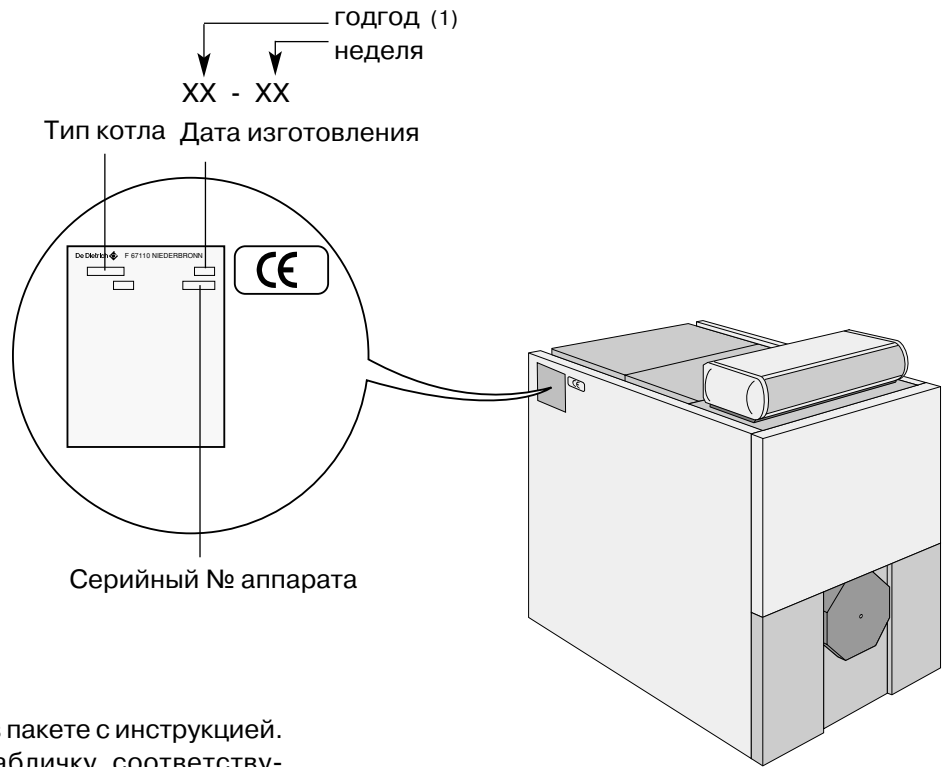


8229N033 A

Упаковка CS10

- Посадить нижние передние панели, правую и левую, на втулку боковой панели.
- Посадить на 2 втулки передний кронштейн кожуха.

- Установить в нужное положение верхнюю переднюю панель в передний кронштейн кожуха и зацепить ее за переднюю крышку.



- Все этикетки находятся в пакете с инструкцией.
- Приклеить фирменную табличку, соответствующую стране назначения.
- Прилеить этикетку **CE** к обшивке котла со стороны фирменной таблички. **Все этикетки находятся в пакете с инструкцией.**

(1) 00 = 2000, 01 = 2001, ...