

Instructions d'utilisation des chaudières à gaz

Инструкция по применению газовых котлов

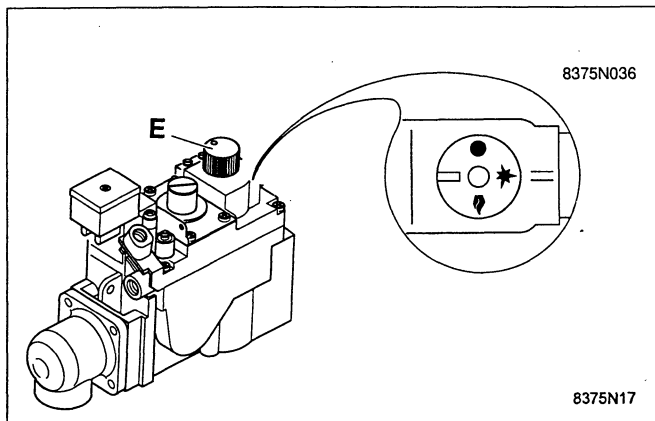
- Vérifiez que votre chaudière est bien équipée pour fonctionner au gaz distribué (voir étiquette à l'intérieur de la porte).

MISE EN SERVICE

L'installation et la première mise en service doivent être effectuées par un professionnel qualifié.

- Mettre la chaudière sous tension électrique.
- Ouvrir le robinet de barrage gaz.
- Ouvrir la porte de la chaudière.

Bloc



E. Bouton de commande

Allumage de la veilleuse

- Placer le bouton de commande E du bloc de régulation sur le repère ★ et appuyer à fond dessus.
- Appuyer plusieurs fois sur le bouton de l'allumeur piézo-électrique.
- Lorsque la veilleuse s'allume, maintenir le bouton E enfoncé 10 à 15 secondes (vérifier par le viseur de flamme 8).
- Relâcher le bouton du bloc.

Allumage du brûleur principal

- Régler le thermostat 1 (éventuellement la commande à distance), de façon à ce qu'il se produise une demande de chaleur.
- Placer le bouton de commande E du bloc de régulation sur position ☞.
- Le brûleur principal 7 s'allume.

Position veilleuse

Pour ne laisser que la veilleuse allumée, ramener le bouton de commande E du bloc de régulation sur position ★.

Extinction

Ramener le bouton E du bloc de régulation 5 sur la position ●. Le brûleur principal et la veilleuse s'éteignent. On ne peut rallumer la veilleuse que 30 secondes après.

- Убедитесь, что котел предназначен для работы с используемым газом (см. этикетку на внутренней стороне дверцы).

ЗАПУСК В ЭКСПЛУАТАЦИЮ

Установка и первый запуск в эксплуатацию должны выполняться квалифицированным специалистом.

- Включите электропитание котла.
- Откройте запорный вентиль газа.
- Откройте дверцу котла.

Блок регулирования

E. Кнопка управления

Зажигание дежурной горелки

- Установите кнопку управления E блока регулирования на отметку ★ и нажмите кнопку до упора.
- Несколько раз нажмите кнопку пьезоэлектрического запальника.
- После зажигания дежурной горелки удерживайте кнопку E нажатой в течение 10 - 15 сек. (контроль по визиру пламени 8).
- Отпустите кнопку блока регулирования.

Зажигание главной горелки

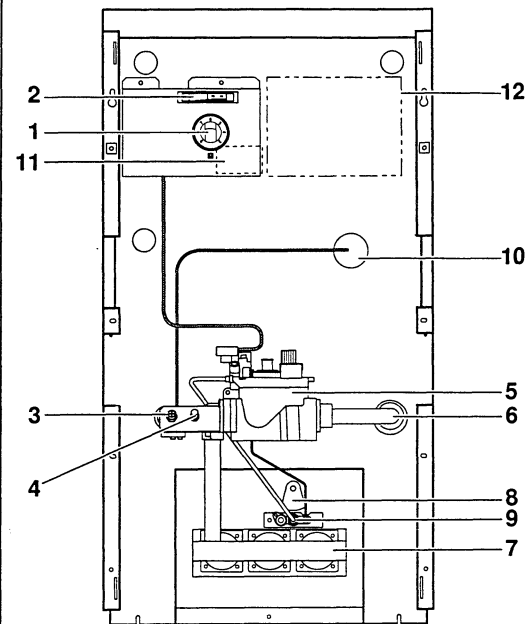
- Отрегулируйте термореле 1 (возможно дистанционное управление) в соответствии с требуемым уровнем отопления.
- Установите кнопку E блока регулирования в положение ☞.
- Должна зажечься главная горелка 7.

Положение дежурной горелки

Для того, чтобы горела только дежурная горелка, верните кнопку управления E блока регулирования в положение ★.

Выключение горелки

Установите кнопку управления E блока регулирования 5 в положение ●. Главная и дежурная горелки должны погаснуть. Дежурную горелку можно включать снова только через 30 сек.



8385N15

1. Thermostat de chaudière TCH
2. Thermomètre
3. Thermostat de sécurité
4. Allumeur piézo-électrique
5. Bloc de régulation gaz
6. Arrivée gaz
7. Brûleur
8. Viseur de flamme
9. Veilleuse
10. Doigt de gant
11. Thermostat anti-débordement de fumées

1. Термореле котла TCH
2. Термометр
3. Защитное термореле
4. Пьезоэлектрический запальник
5. Блок регулирования газа
6. Подача газа
7. Горелка
8. Визир пламени
9. Дежурная горелка
10. Гнездо (полый палец)
11. Защитный датчик дыма
12. Место установки модуля MB3

ENTRETIEN

L'entretien et le nettoyage de la chaudière doivent être effectués obligatoirement une fois par an. Pour cela, demandez un abonnement de maintenance à un installateur qualifié. Le ramonage du conduit de fumée et du pot de purge attenant, doit être effectué au moins une fois par an, durant les opérations d'entretien de la chaudière.

PRECAUTIONS A PRENDRE CONTRE LE GEL

En cas d'arrêt du chauffage en hiver, entraînant des risques de gel (résidence secondaire par exemple), nous recommandons d'utiliser un antigel bien dosé pour éviter la congélation de l'eau de chauffage. A défaut, vidanger entièrement l'installation (consultez votre installateur).

EN CAS DE DERANGEMENT

Vérifications à faire avant d'appeler votre installateur :

- **La veilleuse est allumée, mais le brûleur ne fonctionne pas :**
 - Vérifiez les réglages du thermostat de chaudière 1 et du thermostat d'ambiance s'il y a lieu.
- **Le brûleur ne fonctionne pas et la veilleuse est éteinte :**
 - Il peut s'agir d'une coupure du thermostat de sécurité par surchauffe accidentelle. Pour redémarrer la chaudière, réarmez le thermostat de sécurité 3 en enfonçant le bouton de réarmement puis refaire les opérations de mise en route. Appelez néanmoins votre installateur qui remédiera à la cause de la surchauffe.
- **Le brûleur fonctionne, mais les radiateurs sont froids :**
 - Purger les radiateurs et faire un appoint d'eau neuve,
 - Vérifiez le bon fonctionnement de l'accélérateur,
 - S'il est souvent nécessaire de remettre de l'eau dans l'installation, appelez votre installateur.

Lorsque vous signalez un défaut à votre installateur, indiquez-lui :

- Le type de la chaudière,
- L'année de fabrication ; celle-ci est donnée par un code à 4 chiffres : les 2 premiers chiffres représentent l'année (06 = 1996, 07 = 1997, ...) les 2 derniers chiffres donnent la semaine de fabrication (01 à 52),
- Le n° de série,
- Le type de gaz utilisé.

Ces indications se trouvent sur la plaquette signalétique collée à l'intérieur de la porte de la chaudière.

ТЕХНИЧЕСКИЙ УХОД

Технический уход и чистка котла должны производиться в обязательном порядке не реже одного раза в год. Для этого необходимо заключить договор о техобслуживании с организацией, выполнявшей монтаж. Чистка дымохода и прилегающего конденсационного горшка должна производиться не реже одного раза в год во время работ по техническому уходу за котлом.

МЕРЫ ПРЕДОСТОРОЖНОСТИ ПРОТИВ ЗАМЕРЗАНИЯ ВОДЫ

В случае остановки котла зимой, что влечет за собой опасность образования льда в отопительной системе (например в загородном доме), мы советуем во избежание замерзания воды использовать дозированное количество антифриза. Если это невозможно, слейте полностью воду из установки (проконсультируйтесь с обслуживающим Вас специалистом).

В СЛУЧАЕ НЕИСПРАВНОСТИ

Контроль, выполняемый перед вызовом специалиста:

- **Дежурное пламя горит, но горелка не работает:**
 - Проверьте регулировки термореле котла 1 и датчика температуры наружного воздуха, если таковой имеется.
- **Горелка не работает, и дежурное пламя погасло :**
 - Может идти речь об отключении защитного реле температуры в результате аварийного перегрева. Для того, чтобы вновь включить котел, нажмите кнопку возврата в исходное положение и установите защитное реле температуры 3 в исходное положение, затем повторите пусковые операции. После этого, тем не менее, следует обратиться к специалисту для устранения причины перегрева.
- **Горелка работает, но радиаторы холодные :**
 - Прочистите радиаторы и при необходимости долийте воды;
 - Проверьте работу ускорителя;
 - Если приходится часто доливать воду в систему, обратитесь к обслуживающему Вас специалисту.

Сообщая специалисту о какой-либо неполадке, укажите:

- Тип котла;
 - Год выпуска: он задается в виде кода из 4 цифр: 2 первые цифры соответствуют году изготовления (06 = 1996, 07 = 1997, ...), 2 последние цифры - неделе изготовления (с 01 по 52);
 - Серийный номер;
 - Тип используемого газа.
- Эти сведения приведены на этикетке, приклеенной к внутренней стороне дверцы котла.

DE DIETRICH THERMIQUE

BP 30 - 57, rue de la Gare
F - 67580 MERTZWILLER

☎ 03 88.80.27.00 - Fax : 03 88.80.27.99

N° IRC : 347 555 559 RCS STRASBOURG

Cachet de l'installateur :
Печать организации,
выполнявшей монтаж :