

DTG 120 NEZ DIEMATIC DTG E 120 NEZ DIEMATIC



Инструкция по эксплуатации и техническому обслуживанию



Предупреждение:

Безупречная работа котлов зависит от выполнения требований настоящей инструкции по эксплуатации и техническому обслуживанию.

- Проверить соответствие оборудования котла имеющемуся газу.
- Переналадку на другой вид газа должен производить исключительно специалист.

Первоначальный ввод в эксплуатацию должен производиться специалистом.

ВВОД В ЭКСПЛУАТАЦИЮ

- Открыть кран подачи газа.
- Установить переключатель **F** и **H** в положение "АУТО" (АВТ.)
- Установить максимальное значение термореле котла **E**.
- Проверить разблокировку предохранительного ограничителя температуры **D**: снять заглушку и вдавить отверткой кнопку сброса неисправности.
- Перевести переключатель ВКЛ./ВЫКЛ. **А** в положение ВКЛ. **Ⓚ**.
- Установить регулировку таким образом, чтобы обеспечить затребование тепла. (См. инструкцию по эксплуатации, находящуюся в отсеке блока управления **10** или Технические указания по котлу).
- Процесс рабочего цикла автомата газовой топки: задержка, зажигание запальной горелки, появление пламени на запальной горелке.
- Зажигается горелка **14**.

Примечание: Если горелка не зажигается в первые 10 с после открытия клапана подачи газа (наличие воздуха в линии подачи газа), автомат газовой топки переходит в режим неисправности. Подождать минуту, после чего нажать кнопку сброса неисправности **B** автомата газовой топки.

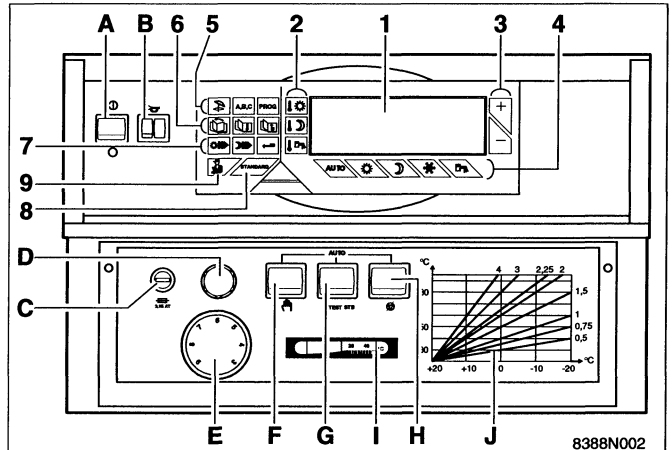
ПОГАШЕНИЕ ПЛАМЕНИ

Перевести переключатель **A** в положение ВЫКЛ. **Ⓚ**.

СИСТЕМА УПРАВЛЕНИЯ DIEMATIC Delta

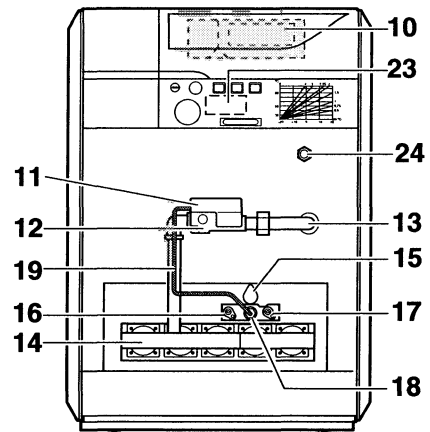
При эксплуатации и наладке системы управления руководствоваться инструкцией по эксплуатации (находится в отсеке блока управления **10**) и Техническими указаниями по котлу).

- | | |
|--|--|
| <p>A. Переключатель ВКЛ./ВЫКЛ. с индикатором включения</p> <p>B. Кнопка сброса неисправности автомата газовой топки с тревожной световой сигнализацией</p> <p>C. Предохранитель инерционный 3,15 АТ</p> <p>D. Предохранительный ограничитель температуры 110 °С</p> <p>E. Термореле котла (от 30 до 90 °С)</p> <p>F. Переключатель режима работы АВТ./РУЧН.</p> <p>G. Контрольная кнопка предохранительного ограничителя температуры</p> <p>H. Переключатель насоса</p> <p>I. Термометр котла</p> <p>J. Характеристика системы отопления (для специализации)</p> | <p>1 ... 9: См. инструкцию в отсеке блока управления 10</p> <p>10. Снимаемая панель диалогового блока управления</p> <p>11. Автомат газовой топки</p> <p>12. Блок регулирования по газу</p> <p>13. Отвод подачи газа</p> <p>14. Горелка</p> <p>15. Смотровое окно</p> <p>16. Запальный электрод</p> <p>17. Ионизационный зонд</p> <p>18. Запальная горелка</p> <p>19. Трубопровод подачи газа к запальной горелке</p> <p>20. Манометр</p> <p>21. Насос системы отопления</p> <p>22. Спускной кран</p> <p>23. Термостат контроля дымовых газов (на задней стенке устройства контроля выброса дымовых газов)</p> <p>24. Приемная втулка</p> |
|--|--|



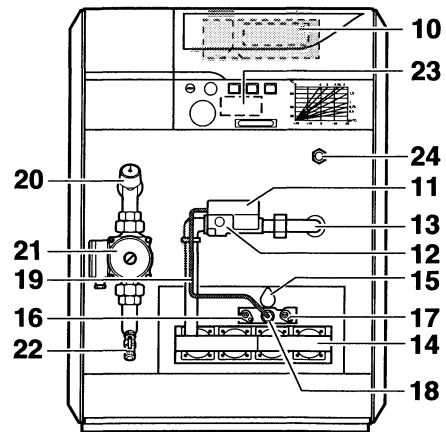
8388N002

DTG 120 NEZ DIEMATIC



8388N106

DTG E 120 NEZ DIEMATIC



8388N107

ТЕХНИЧЕСКОЕ ОБСЛУЖИВАНИЕ

Котел подлежит обязательной ежегодной проверке и чистке специалистом. Для этого предлагается заключить контракт о техническом обслуживании с сервисной фирмой.

Дымовая труба и конденсатосборник также подлежат чистке.

МЕРЫ ПО ЗАЩИТЕ ОТ ЗАМЕРЗАНИЯ

При выключении системы отопления зимой существует опасность замерзания. Во избежание этого рекомендуется применение подходящего антифриза для сетевой

воды. В противном случае необходимо полное опорожнение системы.

НАРУШЕНИЯ РЕЖИМА

Перед вызовом специалиста целесообразно провести следующие проверки:

Горелка не загорается.

- Проверить нахождение переключателей **F** и **H** в положении "АВТ."
- Проверить установку термореле котла **E** (на максимальное значение) и системы регулирования
- Предохранительный ограничитель температуры **D** может выключить котел при перегреве: для повторного включения котла снять заглушку над кнопкой сброса неисправности на предохранительном ограничителе температуры **D** и нажать на кнопку.
- Возможно отключение термореле контроля дымовых газов. Термореле прекращает подачу газа, если дымовые газы полностью или частично не отводятся через дымовую трубу. Автомат газовой топки переходит в режим неисправности. После охлаждения в течение 5 мин повторно включить котел: нажать на кнопку **B**. При повторном наступлении таких неисправностей обратиться к специалисту для проверки отвода дымовых газов.

Горелка находится в рабочем режиме, но радиаторы остаются холодными.

- Выпустить воздух из радиаторов и повторно заполнить их водой.
- Проверить работоспособность насоса системы отопления.
- В случае частой дозаливки системы необходимо обратиться к специалисту.


При уведомлении специалиста необходимо предоставить ему следующие данные:

- тип котла
- год выпуска: указывается кодовым номером из 4 цифр: первые две цифры указывают год выпуска (05 = 1995 г., 06 = 1996 г....), последние две цифры - неделю выпуска (01 ... 52)
- серийный номер
- используемый газ

Эти данные указаны на заводской табличке котла.

De Dietrich
T H E R M I Q U E 

BP 30 - 57, rue de la Gare
F - 67580 MERTZWILLER

 03 88 80 27 00 - Факс: 03 88 80 27 99

Сервисная фирма:
