

ГАЗОВЫЕ КОТЛЫ

DTG 220 Eco.NO_x/II
DTG 220 Eco.NO_x DIEMATIC-m Delta/II



Руководство по монтажу,
подключению и вводу
в эксплуатацию

СОДЕРЖАНИЕ

1. ОБЩИЕ СВЕДЕНИЯ	3
1.1 Технические характеристики	3
1.2 Основные размеры	5
2. УСТАНОВКА И ПОДКЛЮЧЕНИЕ КОТЛА	6
2.1 Условия установки оборудования	6
2.2 Установка котла	7
2.3 Подключения гидравлики	8
2.4 Подключение к источнику газа	8
2.5 Подсоединение к дымоходу	8
2.6 Электрические подключения	8
3. ОПИСАНИЕ И ПРИНЦИП РАБОТЫ	9
4. ПЕРЕОБОРУДОВАНИЕ ПОД ДРУГОЙ ТИП ГАЗА	12
4.1 Замена сопел горелок	12
4.2 Замена сопла запальной горелки	12
4.3 Регулировка давления в соплах	13
4.4 Регулировка пусковой ступени	13
4.5 Регулировка реле давления газа	14
4.6 Прикрепление наклеек	14
5. ВЕЛИЧИНЫ РЕГУЛИРУЕМЫХ ДАВЛЕНИЙ И МАРКИРОВКА КАЛИБРОВАННЫХ СОПЕЛ	15
6. ВВОД В ЭКСПЛУАТАЦИЮ	16
6.1 Контрольные проверки перед вводом в эксплуатацию	16
6.2 Ввод в эксплуатацию котла, оборудованного панелью управления К	17
6.3 Ввод в эксплуатацию котла, оборудованного панелью управления DIEMATIC-m Delta	19
7. ТЕХНИЧЕСКОЕ ОБСЛУЖИВАНИЕ	20
7.1 Чистка горелки	20
7.2 Чистка корпуса котла	21
7.3 Окрашенные поверхности	21
7.4 Идентификационная табличка	21
7.5 Неисправности и их устранение	22
8. РАЗВЕРНУТЫЙ ВИД ОБОРУДОВАНИЯ И СПИСОК ЗАПАСНЫХ ЧАСТЕЙ	22
ПРИЛОЖЕНИЕ С УКАЗАНИЯМИ ПО МОНТАЖУ (желтые листы)	m1-m20



Внимание! Хорошая работа котла напрямую зависит от выполнения рекомендаций данного Руководства.

1. ОБЩИЕ СВЕДЕНИЯ

Изделия DTG 220 Eco.NOx/II и DTG 220 Eco.NOx DIEMATIC-m Delta/II представляют собой чугунные нагревательные котлы, работающие с двух-ступенчатыми газовыми горелками с предварительным смешением с атмосферным воздухом и с электронным воспламенением с помощью запальной горелки, предназначенные для

систем центрального водяного отопления; полезная мощность от 54 до 117 кВт. Предполагается их подключение к дымоходу.

Цифры, стоящие после DTG 220 обозначает число секций котла.

Пример: DTG 220-7 Eco.NOx/II: котел с 7 секциями.

Изделия DTG 220 Eco.NOx/II поставляются с панелью управления К, которая может работать с устройством регулирования SV-matic или дополнительным модулем приоритетного управления горячим водоснабжением MB 2.

устройство регу-лирования SV-matic или модуль управления горячим водоснабжением MB 2, но они должны быть снабжены платой каскадного управления.

Изделия DTG 220 Eco.NOx DIEMATIC-m Delta/II поставляются со встроенной панелью диалогового управления DIEMATIC-m Delta.

Эти котлы могут использоваться в качестве “ведомых” в многокотловых системах, работающих по каскадной схеме. “Ведущий” котел оборудуется панелью управления “DIEMATIC-m Delta”. В этом случае котлам не требуется

Эти котлы могут использоваться в качестве “ведущих” в многокотловых системах, включающих до 10 котлов и работающих по каскадной схеме.

1.1 Технические характеристики

Котлы могут работать на природном газе типа Н и типа L, а также на пропане.

Переналадка оборудования при переходе на газ типа L описана в главе 4 (сопла для пропана поставляются в качестве дополнительного оборудования).

Соответствие требованиям директивных документов

- CE (Европейское сообщество) n° CE - 0085AU0114

Нагревательные котлы отвечают предписаниям нижеследующих европейских директив и прошли испытания в соответствии с нормативами EN 297 (от DTG 220-7 до DTG 220-8) и EN 656 (от DTG 220-9 до DTG 220-14).

Тип В 11 BS (от DTG 220-7 до DTG 220-9) и

Тип В 11 (от DTG 220-10 до DTG 220-14). Эти модели могут быть оборудованы дополнительным термореле против утечки дымовых газов.

- Директива ЕЭС 92/42 по производительности

- Директива ЕЭС 90.396 по газовой аппаратуре
Соответствует стандартам: EN 303.1/ EN 303.2/ EN 304.

- Директива 73.23 ЕЭС по применению бытового электрооборудования
Соответствует стандарту: EN 60.335.1

- Директива 89.336 ЕЭС Совета по электромагнитной совместимости
Соответствует стандартам EN 50.081.1/EN 50.082.1/ EN 55.014.

Место эксплуатации	Россия		
Категория	II _{2ESi3P}		
Тип газа	G20	G25	G31
Давление, мбар	20	25	37



Котлы DTG 220/II поставляются отрегулированными для работы на природном газе типа Н.

ТИП КОТЛА DTG			220-7	220-8	220-9	220-10	220-11	220-12	220-13	220-14	
			Eco.NOx/II	Eco.NOx/II	Eco.NOx/II	Eco.NOx/II	Eco.NOx/II	Eco.NOx/II	Eco.NOx/II	Eco.NOx/II	
Полезная мощность	1 ступень горелки	кВт	27	36	36	45	45	54	54	54	
	2 ступени горелки	кВт	54	63	72	81	90	99	108	117	
Мощность загрузки	1 ступень горелки	кВт	29,6	39,4	39,4	49,1	49,1	58,8	58,8	58,8	
	2 ступени горелки	кВт	59,1	68,9	78,7	88,4	98,1	107,8	117,5	127,2	
Число секций котла		шт	7	8	9	10	11	12	13	14	
Интенсивность отвода дымовых газов	1 ступень горелки	кг/ час	94	125	125	166	166	199	199	199	
	2 ступени горелки	кг/ час	119	138	163	177	197	216	235	255	
Температура дымовых газов (1) (2)		°C	135	135	135	135	135	135	135	135	
CO ₂ (при использ. натур. газа Н) (1)		%	7,4	7,4	7,4	7,4	7,4	7,4	7,4	7,4	
Ток ионизации (1)		мкА	3	3	3	3	3	3	3	3	
Необх. раб. давление в газопроводе (1)		мбар	0,04	0,04	0,04	0,04	0,04	0,04	0,04	0,04	
Мин. температура в подающей линии тепловой сети		°C	30	30	30	30	30	30	30	30	
Макс. температура подающей линии тепловой сети		°C	90	90	90	90	90	90	90	90	
Допустимое избыточное давление		бар	6	6	6	6	6	6	6	6	
Характеристики		В/Гц	230 / 50	230 / 50	230 / 50	230 / 50	230 / 50	230 / 50	230 / 50	230 / 50	
Потребляемая мощность (3)		Вт	25	25	25	25	25	25	25	25	
Подключение газа		дюйм	R1	R1	R1	R1	R1	R1	R1	R1	
Подключение отопительной системы		дюйм	R1 1/2	R1 1/2	R1 1/2	R1 1/2	R1 1/2	R1 1/2	R1 1/2	R1 1/2	
Диаметр отводн. патрубка дымовых газов		мм	160/180 ⁽⁴⁾	180	180	200	200	200	220/225 ⁽⁵⁾	220/225 ⁽⁵⁾	
Объем воды		л	29	32,6	36,2	39,8	43,4	47	50,6	54,2	
	Сопротивление воды на входе (1)	при ΔT = 10 К	мбар	22	56	96	120	160	216	260	320
		при ΔT = 15 К	мбар	10	25	43	53	71	96	115	142
при ΔT = 20 К		мбар	5,5	14	24	30	40	54	65	80	
Вес котла без воды		кг	230	257	283	305	334	357	386	408	

(*) Только для Франции:

При работе с полезной мощностью менее 70 кВт возможна установка котла в мини-котельной.

Эту мощность регулируют изменением давления в соплах (см. главу 4.2).

(1) при номинальной мощности (2-я ступень)

(2) температура котла 80 °C

(3) электрическая мощность самого котла без каких-либо вспомогательных узлов

(4) Котлы DTG 220-7 Eco.NOx/II изначально снабжены патрубком отвода дымовых газов диаметром 160 мм.

Если этот диаметр отличается от стандартного диаметра дымохода, можно предусмотреть присоединение \varnothing 180 мм с использованием специальной переходной муфты (поставляется вместе с котлом), которую вставляют между указанным патрубком и типовым трубопроводом диаметром 180 мм.

Ни в коем случае не следует изменять вырез \varnothing 159 мм в реле контроля дымовых газов.

(5) 220 мм для Франции с использованием поставляемого переходного кольца.

• Условия эксплуатации

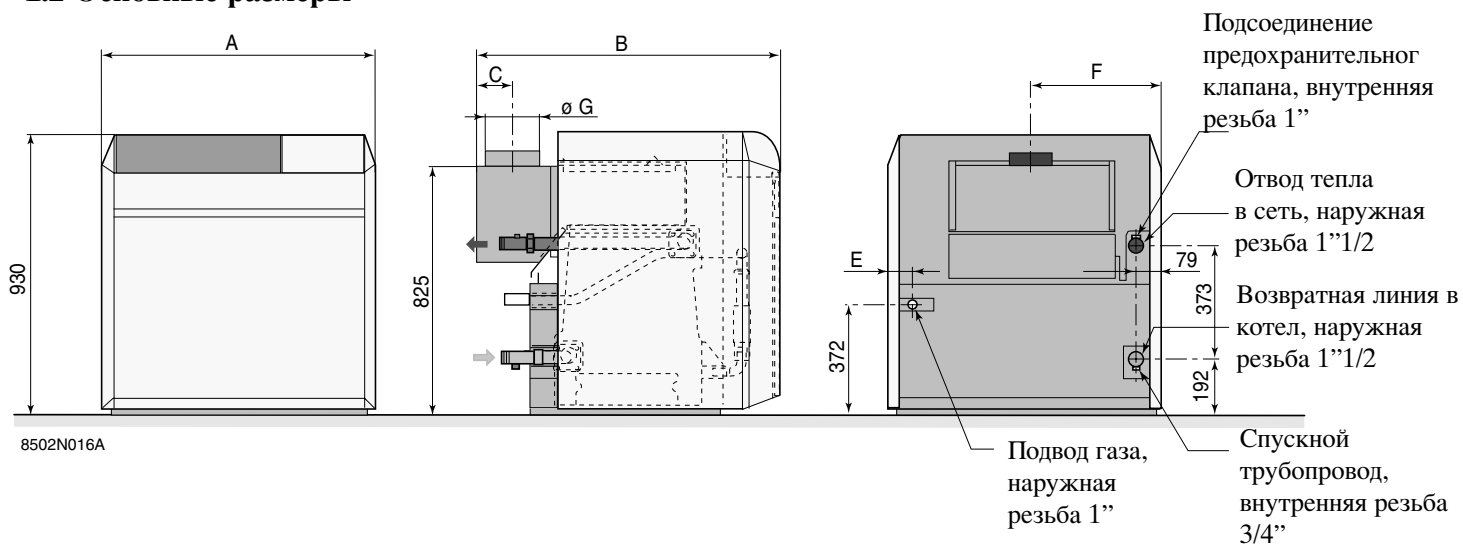
- Максимальная безопасная температура: 110°C

- Максимальное рабочее давление: 6 бар

- Регулируемое термореле от 30 до 90°C

- Защитное термореле: 110°C

1.2 Основные размеры



	A	B	C	E	F	ь G
DTG 220-7 Eco.NOx/II	863	952	102	75	452	160/180 ⁽⁴⁾
DTG 220-8 Eco.NOx/II	946	952	102	75	494	180
DTG 220-9 Eco.NOx/II	1113	1007	124	159	536	180
DTG 220-10 Eco.NOx/II	1113	1007	124	75	578	200
DTG 220-11 Eco.NOx/II	1280	1007	124	159	619	200
DTG 220-12 Eco.NOx/II	1280	1007	124	75	661	200
DTG 220-13 Eco.NOx/II	1447	1007	124	159	703	220/225 ⁽⁵⁾
DTG 220-14 Eco.NOx/II	1447	1007	124	75	745	220/225 ⁽⁵⁾

4) Котлы DTG 220-7 Eco.NOx/II изначально снабжены патрубком отвода дымовых газов диаметром 160 мм. Если этот диаметр отличается от стандартного диаметра дымохода, можно предусмотреть присоединение ь180 мм с использованием специальной переходной муфты (поставляется вместе с котлом), которую вставляют между указанным патрубком и типовым трубопроводом диаметром 180 мм.

Ни в коем случае не следует изменять вырез ь159 мм в реле контроля дымовых газов.

(5) 220 мм для Франции с использованием поставляемого переходного кольца.

2. УСТАНОВКА И ПОДКЛЮЧЕНИЕ КОТЛА

2.1 Условия установки оборудования

- **Жилые помещения**

Регламентированные условия установки и обслуживания:

Следует обратиться к действующим в стране нормативным документам

Установка и техническое обслуживание оборудования должны осуществляться квалифицированным специалистом в соответствии с нормативными положениями и действующим законодательством.

- **Общественные помещения**

Регламентированные условия установки:

Следует обратиться к действующим в стране нормативным документам

Установка и техническое обслуживание оборудования должны осуществляться в соответствии с нормативными положениями и действующим законодательством.

Важное замечание:

Мы обращаем Ваше внимание на риск коррозии котлов, установленных в местах с загрязненной хлором или фтором атмосферой.

Например, в парикмахерских салонах или промышленных помещениях, где имеются растворители, холодильные установки и т. д.

В таких случаях мы не можем обеспечить гарантии.

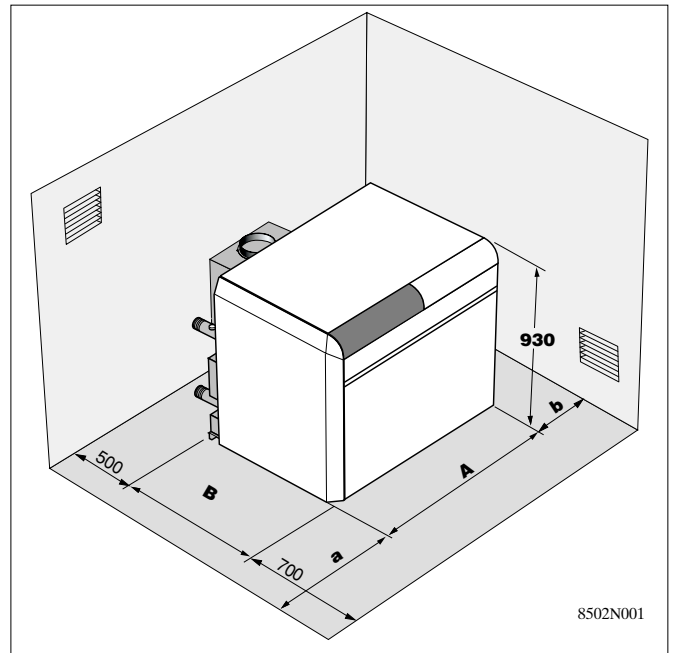
2.2 Установка котла

• Указанные размеры на рисунке соответствуют минимальным расстояниям, рекомендуемым для обеспечения нормального доступа к котлу с любой стороны.


• Размеры **a** и **b** соответствуют расстояниям, которые необходимо обеспечить для размещения монтажных приспособлений (упрощенного JD или JD-TE Plus) - при поставке оборудования в несобранном виде.

при $a = 1400$ мм $b = 500$ мм;
при $a = 500$ мм $b = 1400$ мм.

Габариты котла приведены в мм.



DTG	220-7/II	220-8/II	220-9/II	220-10/II	220-11/II	220-12/II	220-13/II	220-14/II
A (мм)	863	846	1113	1113	1280	1280	1447	1447
B (мм)	952	952	1007	1007	1007	1007	1007	1007




Запрещается даже в течение ограниченного времени хранить легковоспламеняющиеся материалы в котельной или в непосредственной близости от нее. Следует соблюдать безопасное расстояние не менее 2 метров.

• ВЕНТИЛЯЦИЯ

Входные отверстия для воздуха должны располагаться относительно отверстий верхней вентиляции таким образом, чтобы воздух обновлялся во всем помещении котельной.

Следует обратиться к действующим в стране нормативным документам.



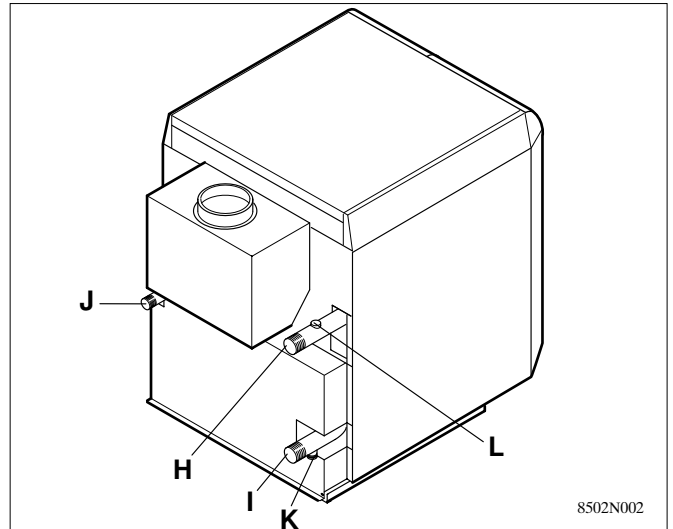
Во избежание проблем с работой котельной при низких температурах, когда может иметь место замерзание трубопроводов, необходимо принять меры к обеспечению положительной температуры в этом помещении.



2.3 Подключения гидравлики

При подключении котла к старым вводам системы центрального отопления необходимо их тщательно прочистить, чтобы избежать попадания загрязнений в нагревательную часть котла. Мы также рекомендуем установить осадительную ванну на отводящей линии тепловой сети.

- Н** Отвод тепла в сеть, наружная резьба 1”1/2 (1)
 - И** Возвратная линия в котел, наружная резьба 1”1/2 (1)
 - Ж** Подвод газа, наружная резьба 1”
 - К** Спускной трубопровод, внутренняя резьба 3/4”
 - Л** Дополнительный отвод или подсоединение предохранительного клапана, внутренняя резьба 1”
- (1) Возможно сварное соединение после удаления резьбы.



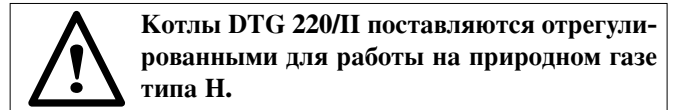
2.4 Подключение газа

Необходимо руководствоваться действующими правилами и нормативными документами.

Во всех случаях запорный кран следует размещать как можно ближе к котлу. На входе в котел следует установить **газовый фильтр**.

Рабочее питание в подающем газопроводе:

- Природный газ Н: 20 мбар;
- Природный газ L: 20/25 мбар;
- Пропан: 37-50 мбар.



Для обеспечения работы на природном газе типа L или на пропане необходимо выполнить процедуры, описанные в главе 4.

2.5 Подсоединение к дымоходу

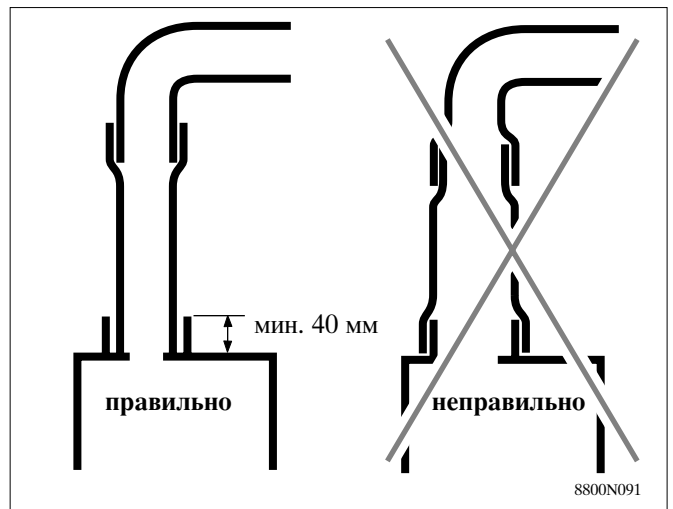
Котел должен быть подсоединен к дымоходу в соответствии с действующими правилами через герметичную трубу **из нержавеющей стали, алюминия или эмалированной жести**, устойчивую к действию тепла отходящих газов и кислотосодержащего конденсата. Расположение трубы должно обеспечивать сток возможного конденсата.

Необходимо следовать существующим нормативам установки трубопроводов для данной области применения. Избегайте использования стандартных жестяных труб.

Длина вертикального участка на выходе струйного предохранителя должна быть не менее 3-х диаметров отводного штуцера перед монтажом фитинга.

Подсоединенная труба отвода газов должна быть как можно короче и иметь по всей длине одинаковый диаметр.

Труба должна иметь постоянное сечение, не меньшее, чем отводной штуцер котла. Она должна легко сниматься и не иметь резких перепадов сечения.



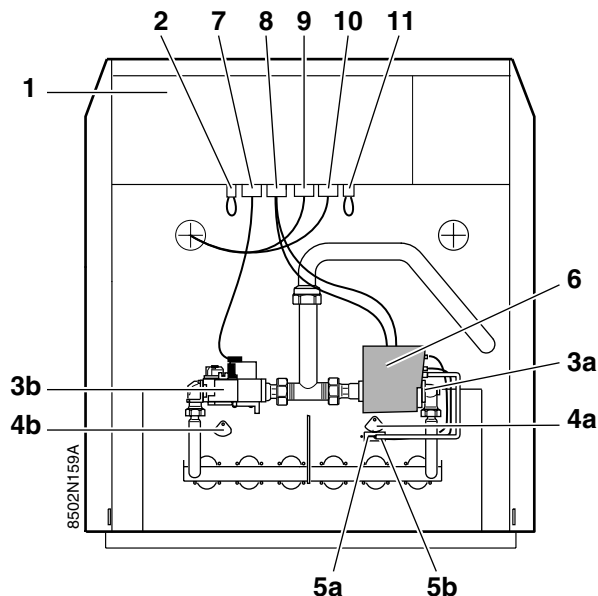
Отвод дымовых газов должен поддерживаться в хорошем состоянии, проверяться и чиститься не реже одного раза в год.

2.6 Электрические подключения

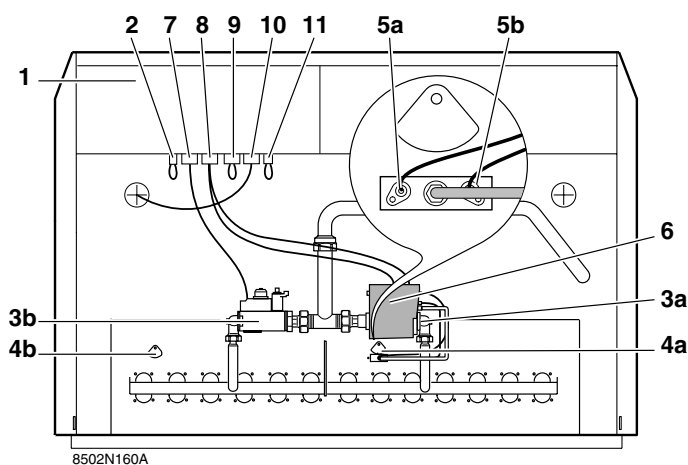
См. Руководство, поставляемое вместе с панелью управления.

3. ОПИСАНИЕ И ПРИНЦИП РАБОТЫ

От 7 до 13 секций



14 секций



1. Панель управления котлом К или DIEMATIC-m Delta (описание и работа приведены в Руководстве, прилагаемой к панели).

2. Подключение реле давления для контроля минимального рабочего давления газа (не используется).

3. Газовые вентили

3а: Газовый вентиль 1-ой ступени; типа VK4100C1026

3б: Газовый вентиль 2-ой ступени; типа VK4105C1066

для моделей с 7-13 секциями и типа VR4605CB1033 для модели с 14 секциями

Запаливание главной горелки осуществляется современным способом. Разрез газового вентиля представлен на стр. 11.

4. Окно наблюдения за пламенем

4а. Окно наблюдения за пламенем 1-ой ступени горелки

4б. Окно наблюдения за пламенем 2-ой ступени горелки

5. Горелка с полным поджигом

5а: Электрод поджига: обеспечивает поджиг запальной горелки высоковольтной искрой

5б: Датчик ионизации: обнаруживает наличие пламени запальной горелки через его ионизацию.

6. Автомат-предохранитель: контролирует последовательность поджига, работы и гашения горелки.
- Тип Honeywell S 4565 BF 1161 (см. рабочий цикл, стр. 10)

Примечание: после переустановки (кнопка 14 или Е, стр. 17 и 19) автомат-предохранитель поддерживается в режиме ожидания в течение примерно одной минуты.

7. Разъем для горелки 2-ой ступени

8. Разъем для автомата-предохранителя и горелки 1-ой ступени

9. Разъем для термореле контроля дымовых газов – серийно для моделей с 7-9 секциями и по спецкаказу для моделей с 10-14 секциями (единица поставки GC 22)

10. Разъем для клапана выпуска отходящих газов

11. Разъем для комплекта контроля герметичности контура (дополнительное оборудование ССЕ, единица поставки СУ 41)

Работа котла, снабженного автоматом-предохранителем типа Honeywell S4565 BF 1161:

Принцип работы:

Выполнение необходимых последовательностей поджига горелки обеспечивается с помощью автомата-предохранителя.

Действия в обычных условиях:

При запросе на подачу тепла термостат котла TCH1 замыкает контакт.

Подается напряжение на трансформатор поджига ТА, встроенный в автомат-предохранитель, и на предохранительный клапан газового вентиля, от которого запитывается запальная горелка. Выходящий из горелки газ воспламеняется электродом поджига, при этом через промежуток времени t_s в датчике ионизации SF возникает минимальный ток 0,9 мка и открывается регулирующий клапан газового вентиля, от которого запитывается основная горелка 1-ой ступени. Если в режиме запроса находится и TCH2, то начинается раскрытие клапана выпуска отходящих газов, и когда замыкается контактор положения открытия на 45°, встроенный в серводвигатель клапана, происходит раскрытие вентиля 2-ой ступени VP2.

Действия в случае возникновения неисправности:

- Если пламя не обнаруживается в течение времени экспозиции T_s , автомат-предохранитель фиксирует неисправность и загорается соответствующая сигнальная

лампа (поз. 11 на стр. 17 или поз. Е на стр. 19). Для выполнения нового запроса на подачу тепла следует нажать клавишу переустановки автомата-предохранителя (поз. 14 на стр. 17 или поз. Е на стр. 19).

- При исчезновении пламени в процессе нормальной работы автомат включает новый цикл запуска.
- Если пламя появляется до запуска, автомат остается в режиме ожидания.

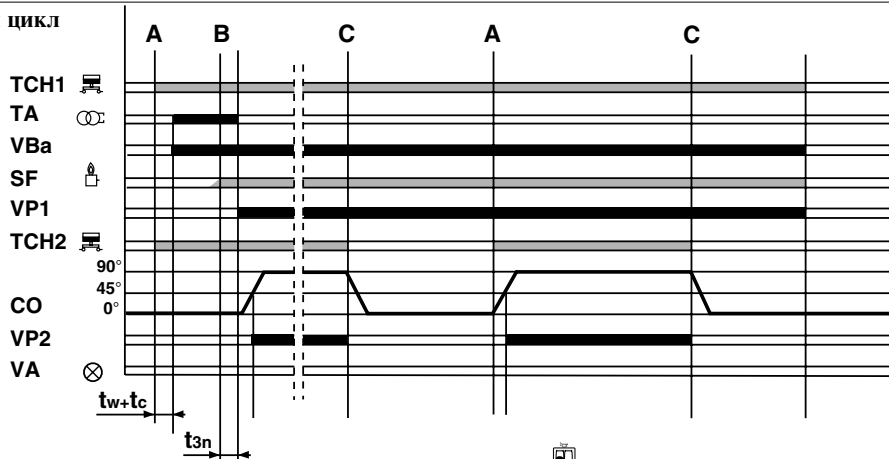
Переустановка:

Сброс-переустановка автомата после фиксации неисправности производится нажатием клавиши переустановки (поз. 14 на стр. 17 или поз. Е на стр. 19). Если первая попытка переустановки не дала результата, повторите попытку **не менее, чем через 15 секунд**. После нажатия клавиши переустановки сигнальная лампа гаснет и перезапуск автомата происходит по прошествии **периода ожидания порядка 1 минуты**.

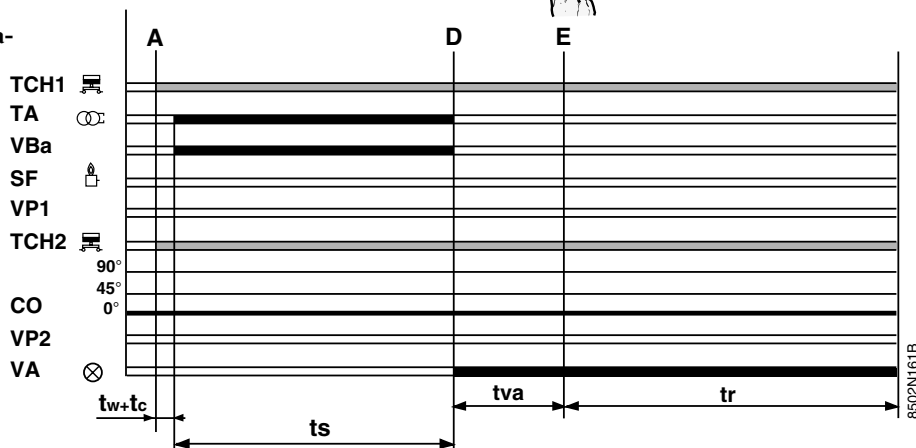
Примечание 1: при первом вводе в эксплуатацию автомат может оказаться в положении "Неисправность". Для сброса нажмите клавишу переустановки (поз. 14 на стр. 17 или поз. Е на стр. 19).

Примечание 2: При нажатии клавиши переустановки во время нормальной работы системы газовые вентили перекрываются и автомат воспроизводит процедуру поджига.

Нормальный рабочий цикл



Рабочий цикл с фиксацией неисправности (пуск без сигнала возникновения пламени)

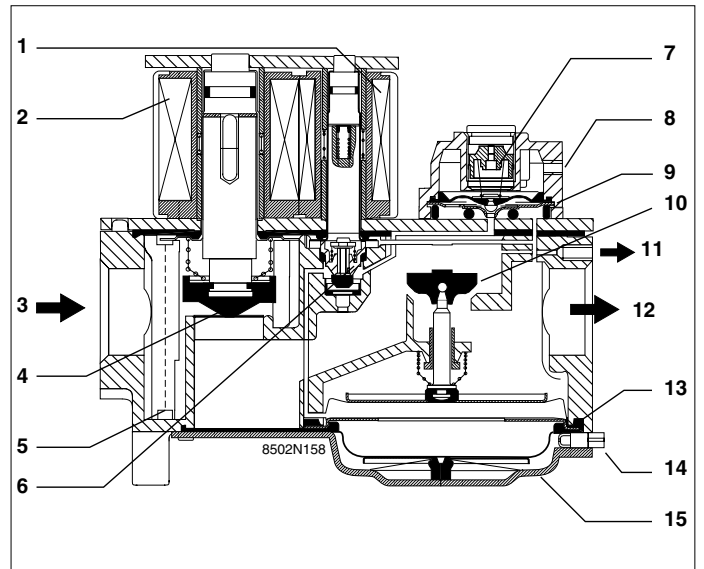


- A Запрос на подачу тепла в 1-ую и 2-ую ступени
- B Формирование пламени в запальной горелке
- C Запрос на подачу тепла в 1-ую ступень
- D Фиксация неисправности по отсутствию сигнала возникновения пламени
- CO Клапан выпуска отходящих газов
- SF Сигнал возникновения пламени в горелке
- ТА Трансформатор поджига
- TCH1 Термостат котла 1-ой ступени
- TCH2 Термостат котла 2-ой ступени
- VA Сигнальная лампа фиксации неисправности автоматом-предохранителем

- VBa Вентиль запальной горелки
- VP1 Вентиль основной горелки 1-ой ступени
- VP2 Вентиль основной горелки 2-ой ступени
- t_{3n} Время стабилизации пламени (порядка 3 сек.)
- tr Время ожидания повторного пуска (макс. 1 мин.)
- ts Время экспозиции (макс. 55 сек.)
- tva Время аварийной сигнализации (15 сек.)
- tw Время ожидания (0 сек.)
- tc Время автоматического контроля (1,5 сек.)
- Необходимые входные сигналы
- Выходные сигналы автомата-предохранителя

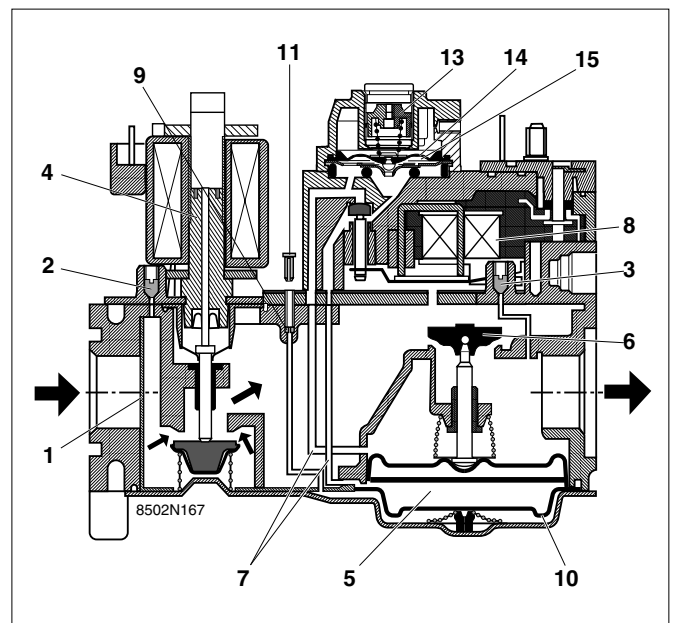
Газовый вентиль (1-ой ступени для всех моделей или 2-ой ступени для моделей с 7-13 секциями)

- 1 Электрозатвор управления
- 2 Предохранительный электроклапан
- 3 Подвод газа
- 4 Предохранительный клапан, уровень качества В
- 5 Газовый фильтр
- 6 Клапан
- 7 Винт регулировки давления
- 8 Штуцер измерения давления
- 9 Мембрана
- 10 Основной клапан, уровень качества D
- 11 Выход на запальную горелку (*только в клапане 1-ой ступени VK4100C1026)
- 12 Выход на основную горелку
- 13 Мембрана основного клапана
- 14 Винт регулировки пускового давления
- 15 Мембрана пускового давления



Газовый вентиль (2-ой ступени для моделей с 14 секциями)

- 1 Газовый фильтр
- 2 Штуцер измерения давления на выходе
- 3 Штуцер измерения давления на входе
- 4 Предохранительный клапан
- 5 Нижняя камера регулятора давления
- 6 Регулировочный сервоклапан
- 7 Распределительный канал
- 8 Электрозатвор управления
- 9 Система ступенчатого зажигания
- 10 Нижняя мембрана устройства ступенчатого зажигания
- 11 Защитный колпачок мягкого переходника «softlite»
- 13 Регулировочный винт полной подачи газа
- 14 Мембрана регулятора давления
- 15 Камера регулирования



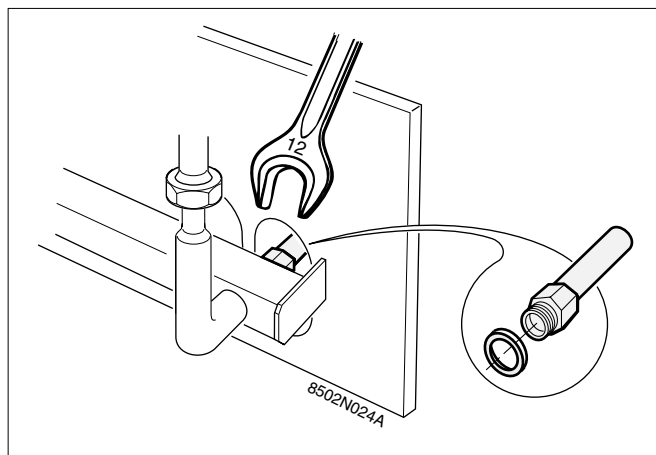
4. ПЕРЕОБОРУДОВАНИЕ ПОД ДРУГОЙ ТИП ГАЗА

Действительно при переводе с природного газа Н на газ типа L или на пропан и обратно.

4.1 Замена сопел горелок

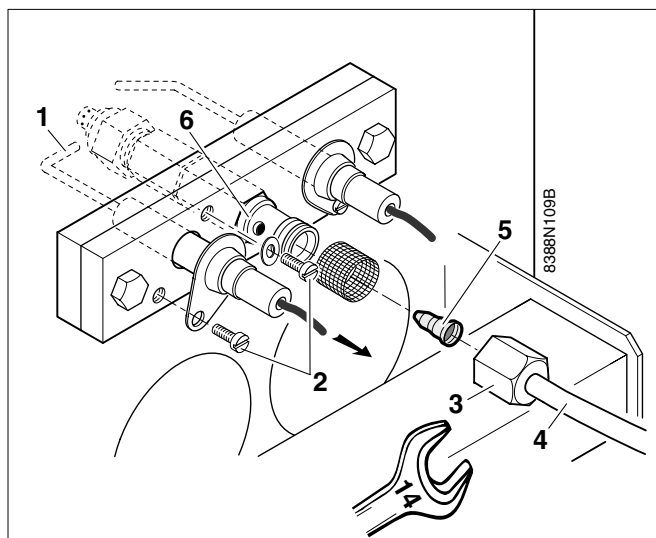
- Снимите сопла с помощью ключа 12 мм.
- Установите новые сопла, обязательно заменив алюминиевые прокладки (см. таблицу маркировки в разделе 5).

Важное замечание: Сначала заверните инжекторы рукой, а затем тщательно закрепите гаечным ключом. Проверьте герметичность.



4.2 Замена сопла запальной горелки

- Снять электрод поджига **1**, закрепленный двумя винтами **2**, для получения доступа к соединительной гайке **3** трубы подвода газа **4**.
- Отвинтить соединительную гайку **3** (ключ на 14), после чего потянуть на себя трубу подвода газа **4**.
- Снять сопло **5** запальной горелки **6**.
- Установить новое сопло **5**.
- Поставить на место трубу подвода газа **4** (ключ на 14).
- Установить электрод поджига **1**.



	Природный газ Н	Природный газ L	Пропан
Маркировка сопла	40	50	30
Диаметр сопла	0,40 мм	0,50 мм	0,30 мм

4.3 Регулировка давления в соплах

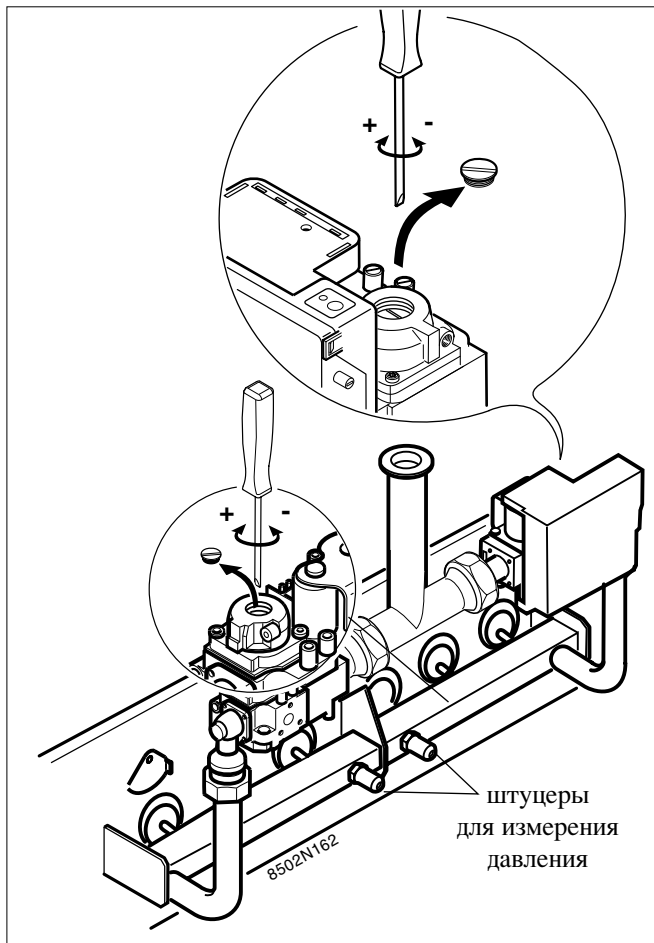
Регулировка давления должна производиться специалистом.

Пуск котла возможен после выполнения процедур, указанных в разделе 6.1.

- Подключить манометр на левый или правый штуцер измерения давления.
- Запустить котел и установить термостаты котла в максимальное положение.
- Отвернуть защитные колпачки с каждого вентиля.
- Установить давление на правом и левом вентилях на величину, указанную в таблице раздела 5 с помощью винтов, которые находятся под защитными колпачками – давление должно быть одинаковым **на обоих штуцерах измерения давления.**
- Поставить на место защитные колпачки.

Примечание:

При замене газового вентиля необходимо выполнить тщательные регулировки давления и плавного раскрытия, описанные в этом разделе.



4.4 Регулировка пусковой ступени

При необходимости можно отрегулировать пусковое давление на **правом вентиле (1-ая ступень)** с помощью плоской отвертки.

При выпуске с предприятия-изготовителя оно установлено на **минимальное** значение.

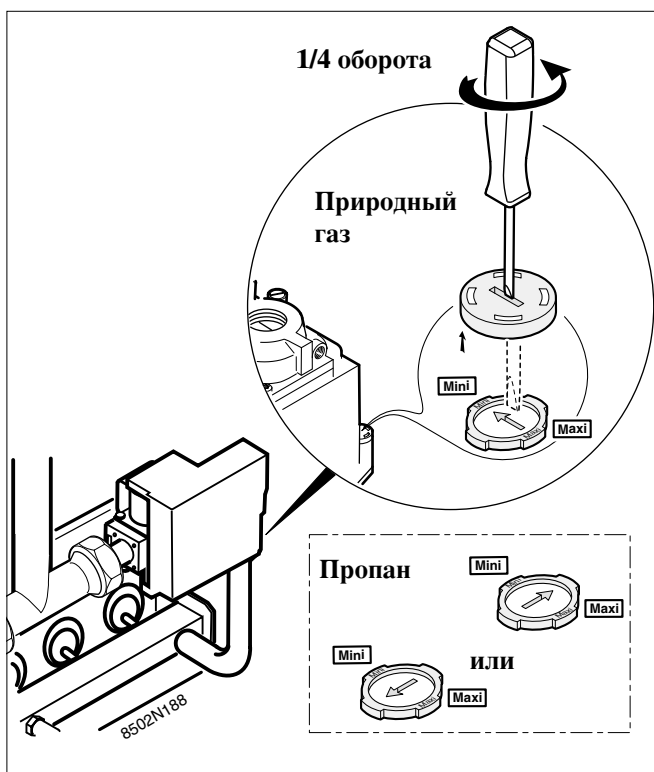
Для изменения этой уставки надо сначала снять с помощью отвертки (1/4 оборота) защитный колпачок.

	Природный газ	Пропан
Пусковое давление	5 mbar	10 mbar
Рекомендуемое положение	«Mini»	Положение С

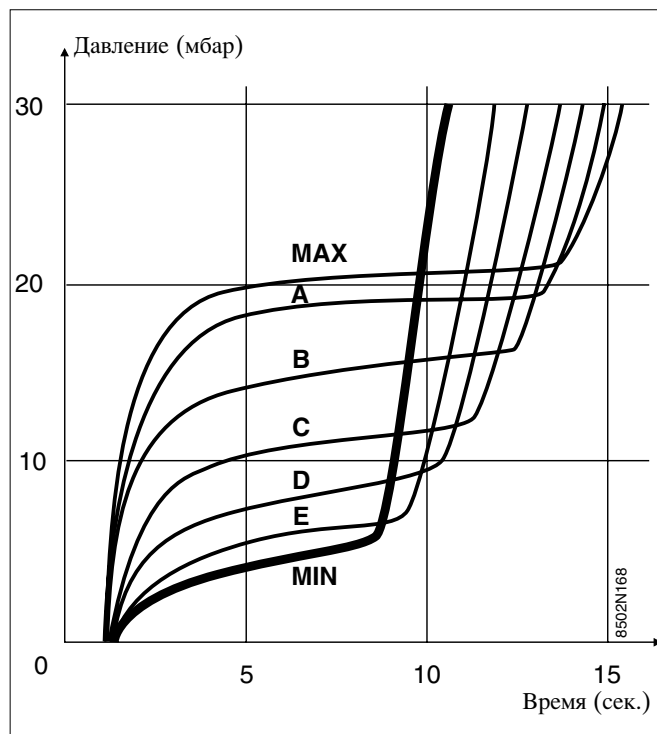
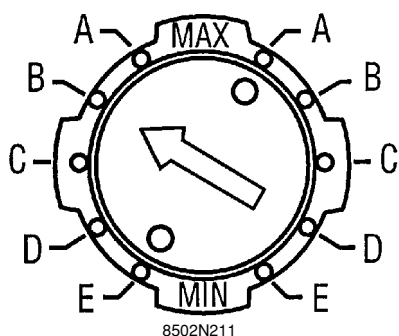
Примечание:

Плавное раскрытие левого вентиля (2-ая ступень) всегда регулируется на «Mini».

Для левого вентиля котла с 14 секциями никаких регулировок не требуется.



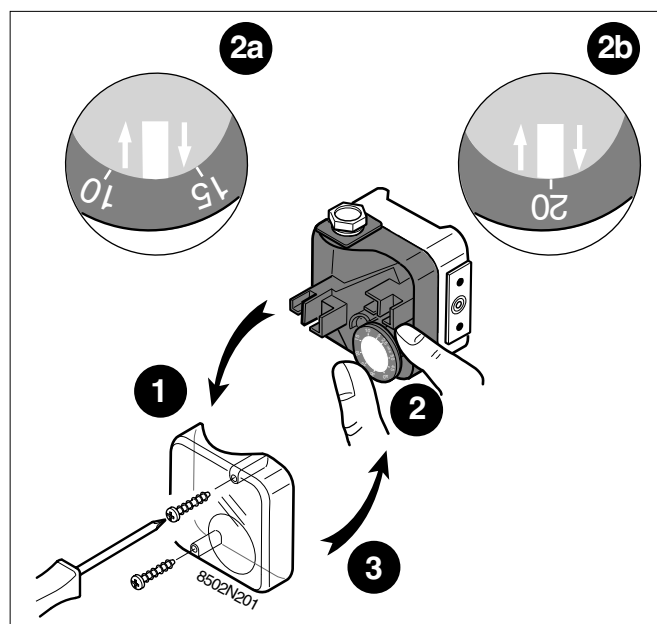
Принцип действия винта регулировки плавного раскрытия



4.5 Регулировка реле давления

(Только на котлах, имеющих от 12 до 14 секций и оборудованных комплектом «защитный клапан + реле давления» (единица поставки GC 191); в Австрии - обязательно)

- ❶ Снять защитный колпак.
- ❷ Установить давление:
 - ❷a Природный газ: 12,5 мбар
 - ❷b Пропан: 20 мбар
- ❸ Поставить защитный колпак на место.



4.6 Прикрепление наклеек

Приклейте этикетку, сообщающую, каким типом газа снабжается котел и как он отрегулирован.

5. ВЕЛИЧИНЫ РЕГУЛИРУЕМЫХ ДАВЛЕНИЙ И МАРКИРОВКА КАЛИБРОВАННЫХ СОПЕЛ

Таблица установки давлений и маркировки сопел*

Котел типа DTG		220-7/П	220-8/П	220-9/П	220-10/П	220-11/П	220-12/П	220-13/П	220-14/П
Давление в соплах									
Природный газ типа Н	мбар	15	15	15	15	15	15	15	15
Природный газ типа L	мбар	11	11	11	11	11	11	11	11
Пропан	мбар	36	36	36	36	36	36	36	36
Рабочее давление									
Природный газ	мбар	5	5	5	5	5	5	5	5
Пропан	мбар	10	10	10	10	10	10	10	10
Сопла									
Число сопел		6	7	8	9	10	11	12	13
Маркировка сопел для природного газа типа Н		250B	250B	250B	250B	250B	250B	250B	250B
Маркировка сопел для природного газа типа L		300B	300B	300B	300B	300B	300B	300B	300B
Маркировка сопел для пропана		160B	160B	160B	160B	160B	160B	160B	160B

Таблица расхода газа*

Котел типа DTG		220-7/П	220-8/П	220-9/П	220-10/П	220-11/П	220-12/П	220-13/П	220-14/П
Природный газ типа Н									
2-ступенчатая горелка	м3/час	6,25	7,29	8,33	9,35	10,38	11,41	12,43	13,46
Природный газ типа L									
2-ступенчатая горелка	м3/час	7,27	8,48	9,69	10,88	12,07	13,27	14,46	15,66
Пропан									
2-ступенчатая горелка	кг/час	4,59	5,35	6,11	6,87	7,62	8,37	9,13	9,88

*(15°C - 1013 мбар)

Только для Франции:

Эти значения соответствуют полезной мощности 69,9 кВт (см. стр. 2).

6. ВВОД В ЭКСПЛУАТАЦИЮ



Первый пуск оборудования
должен осуществляться специалистом

6.1 Контрольные проверки перед вводом в эксплуатацию

Перед пуском котла необходимо выполнить следующие контрольные операции:

Гидравлический контур:

- убедиться в нормальном заполнении водой оборудования и котла, в хорошей проходимости и чистоте системы;
- проверить герметичность соединений гидравлического контура.

Газовый контур:

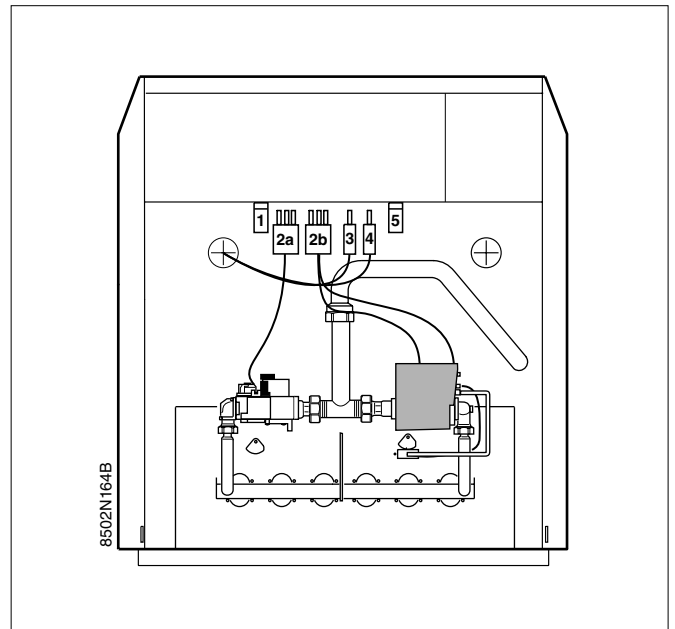
- Проверить регулировку газопроводной линии, для чего:
 - Подключить манометр на штуцер измерения давления.
 - Убедиться, что давление в соплах и рабочее давление соответствуют значениям, приведенным в разделе 5. При необходимости отрегулируйте давления как описано в § 4.3 и § 4.4.

Электрические подсоединения

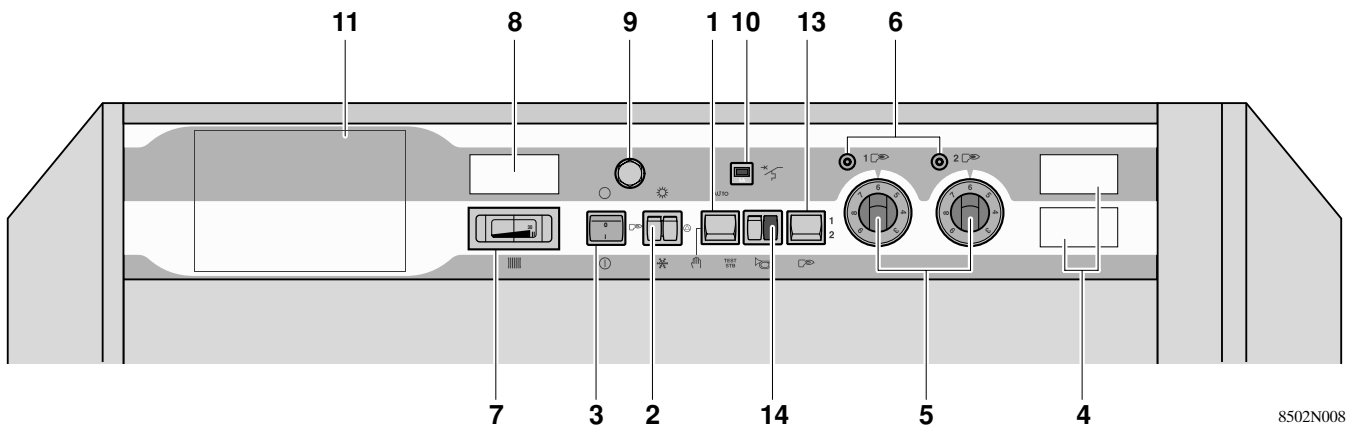
Проверить правильность подключений на панели управления:

1. Реле давления газа*, единица поставки GC 191 (дополнительное оборудование для Австрии, переключатель установлена на заводе)
- 2а. Газовый вентиль 2-ой ступени
- 2б. Автомат-предохранитель + газовый вентиль 1-ой ступени
3. Термореле струйного предохранителя, единица поставки GC 22, дополнительное оборудование для моделей с 10 и более секциями, переключатель установлена на заводе)
4. Клапан выпуска отходящих газов
5. Контролер герметичности контура, единица поставки CY 41 (дополнительное оборудование, переключатель установлена на заводе), или предохранительный клапан*, единица поставки GC 191 (дополнительное оборудование для Австрии)

* Модели с 12, 13 и 14 секциями для Австрии должны оборудоваться комплектом вентилей безопасности + реле давления газа (доп. оборудование GC 191).



6.2 Ввод в эксплуатацию котла, оборудованного панелью управления К



8502N008

Описание панели управления К

1. Переключатель на 3 положения Auto (автоматический режим)/

Manuel (ручной режим)/

TEST STB (контроль защитного термореле)

1.1 Котлы, оснащенные платой для каскадного управления (единица поставки AD 135)

AUTO: автоматический режим работы

Это положение обеспечивает автоматическую работу установки по командам с панели управления Diematic-m Delta.

Manuel : ручной режим работы.

Работа котла не регулируется командами платы каскадного управления. Работа регулируется термореле котла (поз. 5)

1.2 Прочие случаи

(без регулирования, с устройством регулирования SV-matic или с модулем приоритета горячего водоснабжения MB2). Работа системы не зависит от положения переключателя: ручной режим или автоматический AUTO.

TEST STB: моментальная проверка защитного термореле:

Нажмите на клавишу TEST STB и поставьте выключатель насоса поз. 2 в положение “Ete” (“летний режим работы”).

2. Сдвоенный переключатель Горелка/Циркуляционный насос:

Переключатель для управления горелкой и циркуляционным насосом системы отопления.

В положении “Winter” (“зимний режим”) работают системы отопления и горячего водоснабжения.

В положении “Sommer” (“летний режим”) работает только система горячего водоснабжения (если подключен водонагреватель).

При наличии устройства регулирования SV-matic или в случае многокотловой системы эти 2 выключателя должны быть в положении “зимний режим” .

3. Главный выключатель Вкл /Выкл

4. Место для установки счетчика часов первой и второй ступеней (дополнительное оборудование по отдельному заказу)

5. Термореле котла (диапазон регулирования от 30°C до 90°C):

Упор установлен на заводе в положение, ограничивающее максимальную температуру до 75°C. Этот упор может быть переустановлен.

6. Индикаторы 1-ой и 2-ой ступеней:

Они горят только в том случае, когда соответствующее термореле или устройство регулирования требуют подачи тепла и предохранительный контакт замкнут.

7. Термометр котла

8. Место для установки термометра дымовых газов (дополнительное оборудование по отдельному заказу)

9. Защитное термореле с кнопкой ручной переустановки (температура отключения: 110°C).

10. Автоматический силовой выключатель 4 А инертный, с ручным повторным включением

11. Место для установки модуля приоритетного управления горячим водоснабжением MB2 или устройства регулирования SV-matic



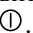
13. Переключатель числа ступеней горелки

14. Сигнальный индикатор горелки и кнопка переустановки

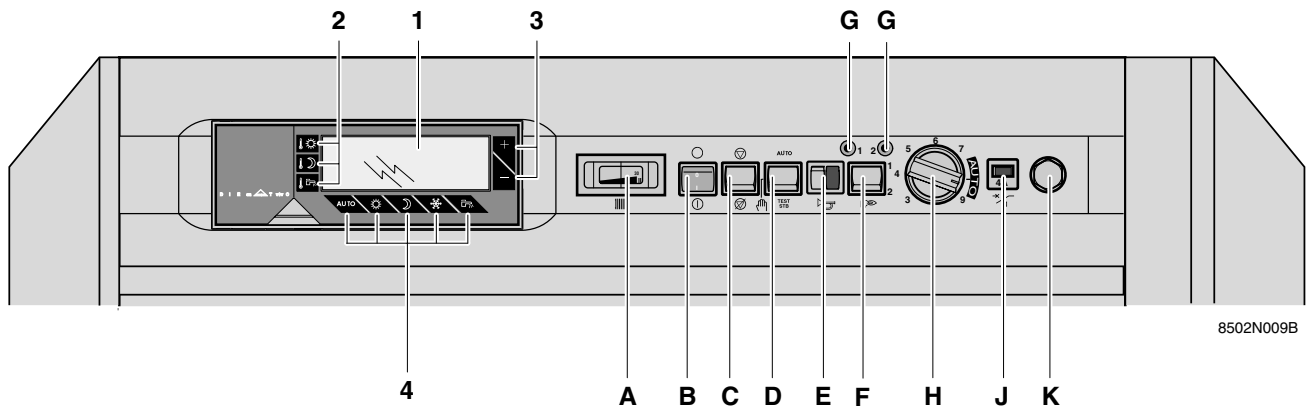
Пуск котла

Перед включением горелок котла убедитесь, что система **нормально заполнена водой**.

Для ввода котла в эксплуатацию выполнить нижеуказанные процедуры в следующем порядке:

- Открыть главный запорный кран газа.
 - Проверить положение 3-позиционного переключателя **1**:
 - Если котел является ведомым агрегатом в многокотловой системе с ведущим котлом, оснащенным панелью DIEMATIC-m Delta, установите переключатель 1 в положение **AUTO**.
 - В остальных случаях работа системы не зависит от положения переключателя: ручной режим  или автоматический **AUTO**.
 - Поставить переключатель Лето /Зима **2** в положение “Нивел”  (зимний режим).
 - Установить органы управления (термостаты **5**, органы управления) таким образом, чтобы тепло производилось по запросу.
 - Термореле 1-ой ступени всегда должно быть установлено на **значение**, приблизительно на 5°C больше, чем значение термореле 2-ой ступени.
 - Если котел оборудован устройством регулирования **SV-matic** или он является ведомой единицей в многокотловой системе с ведущим котлом, оснащенным панелью управления **Diematic-m Delta**, термостаты **5** должны быть установлены на **максимум**.
 - Поставить выключатель ВКЛ/ВЫКЛ **3** в положение ВКЛ .
-

6.3 Ввод в эксплуатацию котла, оборудованного панелью управления DIEMATIC-m Delta



Описание панели управления DIEMATIC-m Delta

A. Термометр котла

B. Главный выключатель ВКЛ \odot /ВЫКЛ \circ

C. Выключатель пуска/остановки насосов

D. 3-позиционный переключатель:

- положение “AUTO”: режим работы с панелью управления DIEMATIC;
- положение “Handbetrieb” fl ;
- положение “TEST-STB”: контроль защитного термореле.

E. Сигнальный индикатор и клавиша переустановки

F. Выключатель горелки

G. Индикаторы режима работы 1-ой и 2-ой ступеней

H. Термостат котла (пределы регулировки 30 - 90°C)

J. Силовой выключатель 4 А, инертный, с ручным повторным включением

K. Защитное термореле (температура срабатывания 110°C)

1. Дисплей

2. Клавиши регулирования температур

3. Установочные клавиши $\boxed{+}$ и $\boxed{-}$

4. Клавиши выбора режима работы

ВВОД котла в эксплуатацию

Перед включением горелок котла убедитесь, что система **нормально заполнена водой**.

Первый пуск котла должен проводиться специалистом.

Для ввода котла в эксплуатацию выполнить нижеуказанные процедуры в следующем порядке:

- Открыть главный запорный кран газа.
- Убедиться, что переключатель **D** находится в положении **AUTO**
F находится в положении **2**
C находится в положении fl .
- Убедиться, что термостат котла **H** установлен в максимальное положение (между отметками **7 1/2** и **9**).
- Проверить рабочее состояние защитного термореле **K**. С этой целью отвернуть шестигранный колпачок и с помощью отвертки нажать на кнопку переустановки.

● Поставить выключатель ВКЛ/ВЫКЛ **B** в положение ВКЛ “ \odot ”.

● При необходимости задать температуру для каждого из контуров*.

● При необходимости отрегулировать параметры установки и провести программирование регулирующего устройства*.

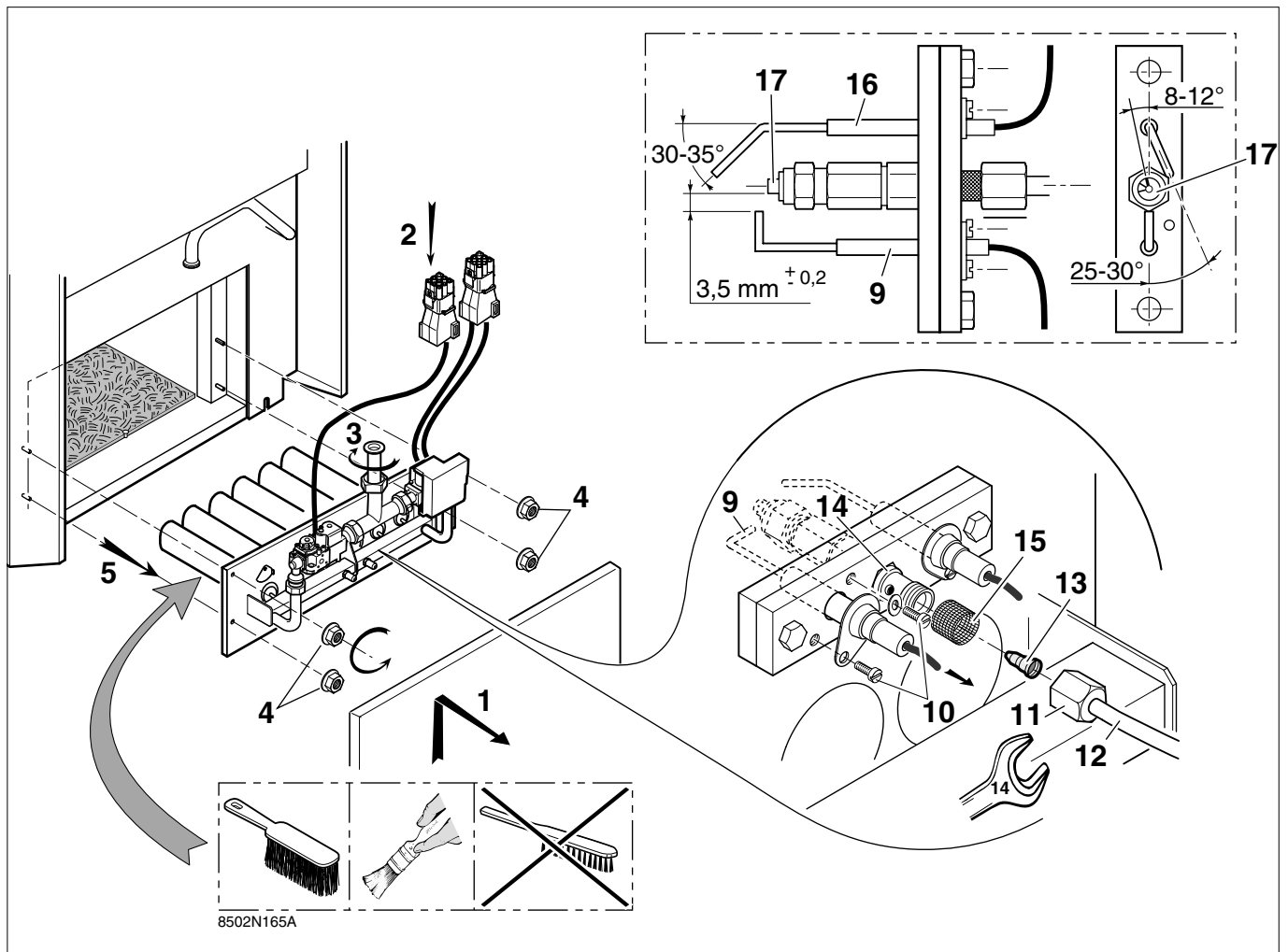
* См. специальное Руководство по панели управления DIEMATIC-m Delta.

7. ТЕХНИЧЕСКОЕ ОБСЛУЖИВАНИЕ

7.1 Чистка основной и запальной горелок

Основная горелка и сопло запальной горелки с фильтром нуждаются в регулярной чистке для обеспечения эффективной работы.

Рекомендуется чистить ее 1 раз в год.



Основная горелка

- Отключите электропитание котла.
- Перекройте подачу газа
- Удалите переднюю панель **1** котла.
- Отсоедините разъем **2** газовых вентилей под панелью управления.
- Отверните заглушку **3** на трубе подвода газа.
- Снимите рабочую площадку **5** горелки, закрепленную **4** гайками с шайбами **4**.
- Прочистите горелку щеткой-сметкой, феном или воздуходувкой.

Не применяйте металлической щетки.

Важное замечание: при сборке проследите за тем, чтобы провод заземления горелки был зажат под правой гайкой крепления рабочей площадки горелки **5**.

Запальная горелка

- Снять электрод поджига **9**, закрепленный винтом **10**, для получения доступа к соединительной гайке **11** трубы подвода газа.
- Отвинтить соединительную гайку **11** (ключ на **14**), после чего потянуть на себя трубу подвода газа **12**.
- Снять сопло **13** и фильтр **15**.
- Сопло **13** запальной горелки и фильтр **15** следует чистить минимум раз в год.
- Поставить на место трубу подвода газа **12** (ключ на **14**).
- Установить электрод поджига **9**.
- С учетом приведенных на чертеже размеров проверить положение датчика ионизации **16**, отвод электрода поджига **9** и положение рассекателя пламени **17** (это требуется лишь в случае нарушения работы котла — см. таблицу «Неисправности и их устранение» на стр. 22).



После сборки проверьте герметичность.

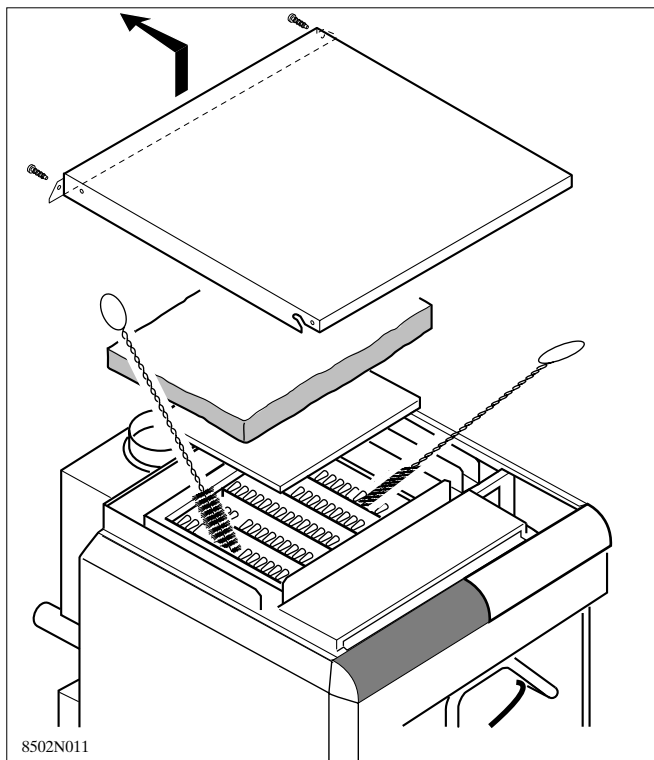
7.2 Чистка корпуса котла

Степень загрязнения корпуса котла должна проверяться один раз в год.

В случае необходимости чистки котла удалите рабочую площадку горелки, чтобы грязь и копоть не попали в отверстия рампы сопел.

После того как горелка убрана (см. выше):

- Снимите крышку.
- Удалите верхнюю изоляцию.
- Откройте окно для чистки струйного предохранителя.
- При необходимости почистите корпус котла с помощью специально прилагаемой щетки.
- С помощью фена почистите жаровую камеру.

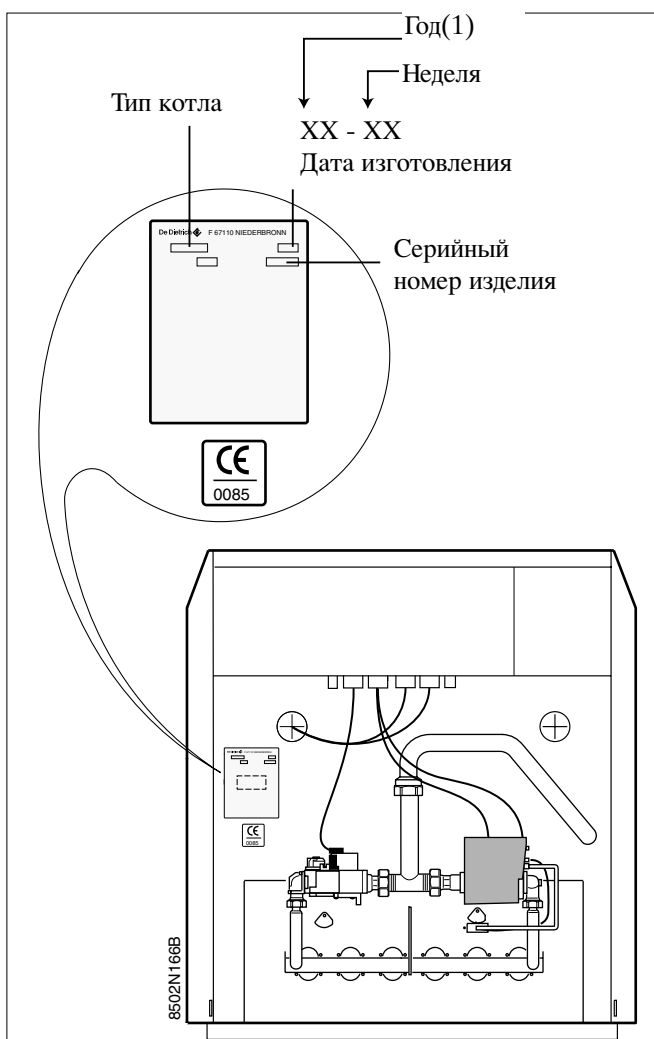


7.3 Окрашенные поверхности

Окрашенные поверхности чистят холодной или теплой мыльной водой. Протрите их мягкой тряпочкой или влажной губкой.

7.4 Идентификационная табличка

Идентификационная табличка, расположенная на передней панели, позволяет точно определить тип котла и его основные характеристики.



(1) 02 = 2002, 03 = 2003

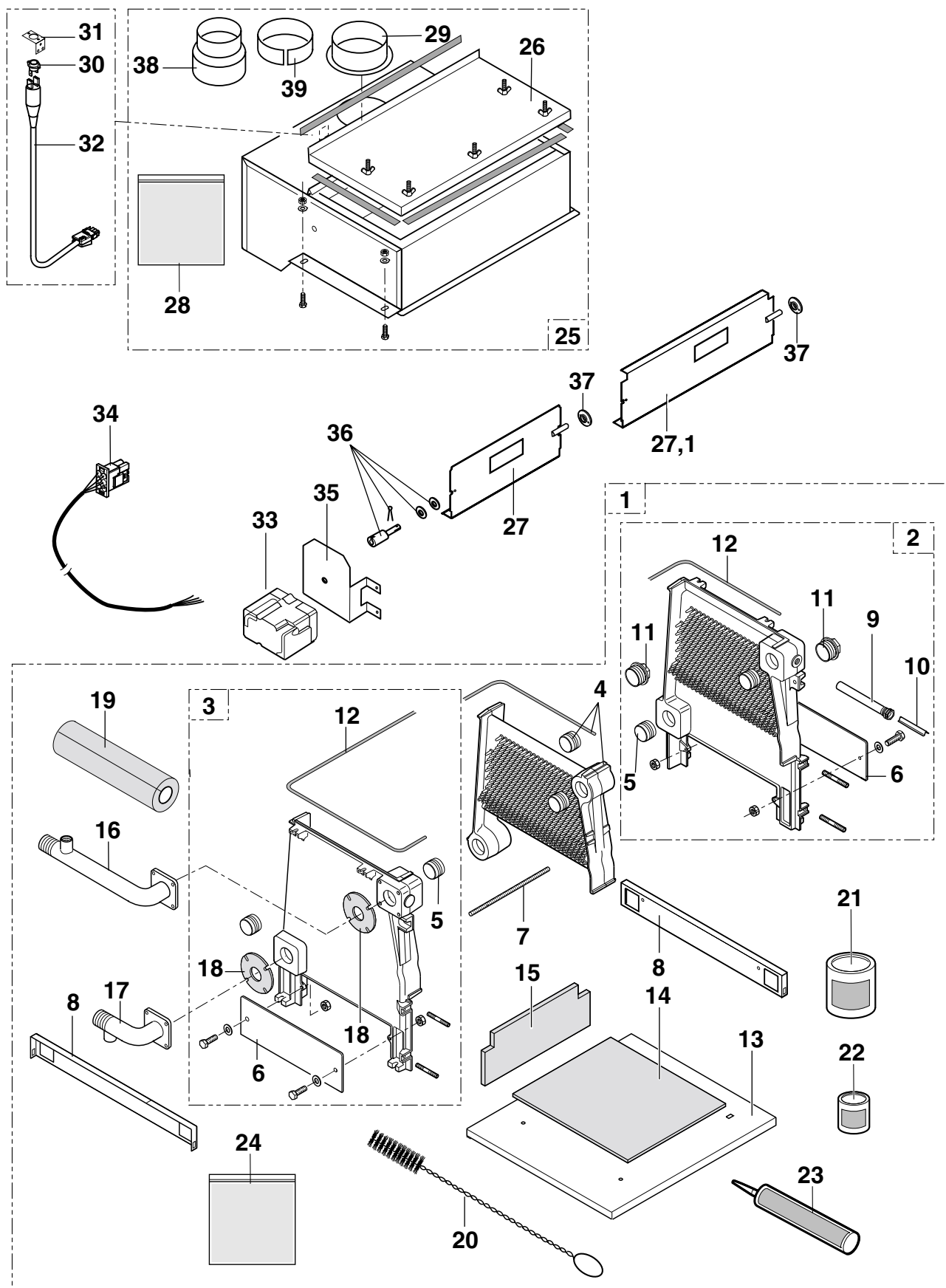
7.5 Неисправности и их устранение

Признак неисправности	Возможная причина	Способ устранения
Котел не запускается, автомат-предохранитель не фиксирует неисправность (красная сигнальная лампа – поз. 14 на стр. 17 или Е на стр. 19 – не горит)	- Термостат котла не получает запрос на подачу тепла. - Устройство регулировки (дополнительное оборудование) не получает запрос на подачу тепла.	- Создайте запрос, воздействуя на термостат котла (поз. 5 на стр. 17 или Н на стр. 19) или на устройство регулировки (дополнительное оборудование)
	- Сработало защитное термореле вследствие перегрева. - Нет тока	- Устраните причину перегрева и переустановите защитное термореле (поз. 9 на стр. 17 или К на стр. 19)
Горелка не зажигается, автомат-предохранитель фиксирует неисправность (горит красная сигнальная лампа - поз. 14 на стр. 17 или Е на стр. 19)	- Фиксация неисправности по отсутствию газа - Неисправен газовый вентиль 1-ой ступени - На электроде нет искры - Фиксация неисправности по отключению термореле струйного предохранителя - Нет тока ионизации	- Поставьте выключатель ВКЛ/ВЫКЛ в положение ВКЛ. - Продуйте линию подвода газа, после чего нажмите на панели кнопку переустановки - Проверьте вентиль и, если понадобится, замените его - Проверьте присоединение электрических кабелей к автомат-предохранителю и к электроду - Проверьте тягу в месте присоединения дымохода, затем нажмите кнопку переустановки автомата-предохранителя (поз. 2 на стр. 17 или Е на стр. 19) - Проверьте присоединение датчика ионизации и заземляющего провода
	- Забит фильтр или сопло запальной горелки	- Проверьте положение датчика ионизации и рассекателя пламени запальной горелки (см. раздел 7.1)
Горелка зажигается, но автомат-предохранитель устанавливается в режим фиксации неисправности (горит красная сигнальная лампа - поз. 2 на стр. 17)	- Фиксация неисправности по отключению струйного предохранителя	- Прочистите фильтр и сопло запальной горелки (см. раздел 7.1) - Проверьте тягу в месте присоединения дымохода, затем нажмите кнопку переустановки автомата-предохранителя (поз. 2 на стр. 17) - Проверьте исправность термореле струйного предохранителя, затем нажмите кнопку переустановки автомата-предохранителя (поз. 2 на стр. 17) Обращаем Ваше внимание на то обстоятельство, что частые срабатывания системы контроля удаляемых продуктов сгорания требуют устранения недостатков в организации отвода дымовых газов и принятия мер для улучшения тяги в дымоходе. В случае повреждения термореле оно обязательно должно быть заменено изделием, указанным в нашем «списке запасных частей». Положение термореле после замены должно оставаться прежним, оно фиксируется двумя выступами на крепежной консоли, которые входят в 2 углубления струйного предохранителя. Отключать термореле нельзя.
	- Переставлены фазный и нулевой провода на панели управления котла	- Присоединить фазный провод к зажиму 1, а нулевой - к зажиму 2
Горелка зажигается, но горит не в полную силу	- Слишком низкое давление на входе - Загрязнен фильтр - Дефект блока регулирования газа - Не те сопла и/или диафрагмы (см. таблицу в § 5) - Дефект газового вентиля - Велик размер сопел	- Проверьте подачу газа - Прочистите фильтр - Замените его - Проверьте их - Проверьте газовый вентиль и, если понадобится, замените его. - Проверьте их (см. таблицу в § 5)
	- Избыточное давление на входе в котел - Загрязнение горелки - Плохая вентиляция или ее неудачное размещение в котельной - Дефект газового вентиля	- Проверьте подачу газа - Прочистите горелку - Усиьте вентиляцию, увеличьте вентиляционные отверстия - Проверьте газовый вентиль и, если понадобится, замените его.
Загрязнение чугунного корпуса (со стороны жаровой камеры)	- Плохая проходимость - Большая накипь - Плохо работают сопла (свистящий звук)	- Обеспечьте нормальную проходимость - Удалите накипь в контуре отопления - Проверьте сопла
Закипание котла	- Плохая проходимость - Большая накипь - Плохо работают сопла (свистящий звук)	- Обеспечьте нормальную проходимость - Удалите накипь в контуре отопления - Проверьте сопла
Температура котла излишне высока или мала по сравнению с требованиями	- 3-позиционный переключатель (поз. 3 на стр. 17 или Д на стр. 19) находится в положении \uparrow - Неправильная установка термостата котла (поз. 7 на стр. 17 или Н на стр. 19)	- Проверьте положение 3-позиционного переключателя - Установите термостат котла (поз. 7 на стр. 17 или Н на стр. 19) в максимальное положение, если котел оборудован устройством регулирования SV-matic или контрольным термореле
Отдача пламени	- Велики сопла - Недостаточное давление	- Проверьте сопла и давление газа
Посторонний свистящий звук	- Мал размер сопел - Высокое давление	

8. РАЗВЕРНУТЫЙ ВИД ОБОРУДОВАНИЯ И СПИСОК ЗАПАСНЫХ ЧАСТЕЙ

Примечание: при заказе запасных частей обязательно следует сообщить номер кода, указанный в списке запасных частей против нужной Вам детали

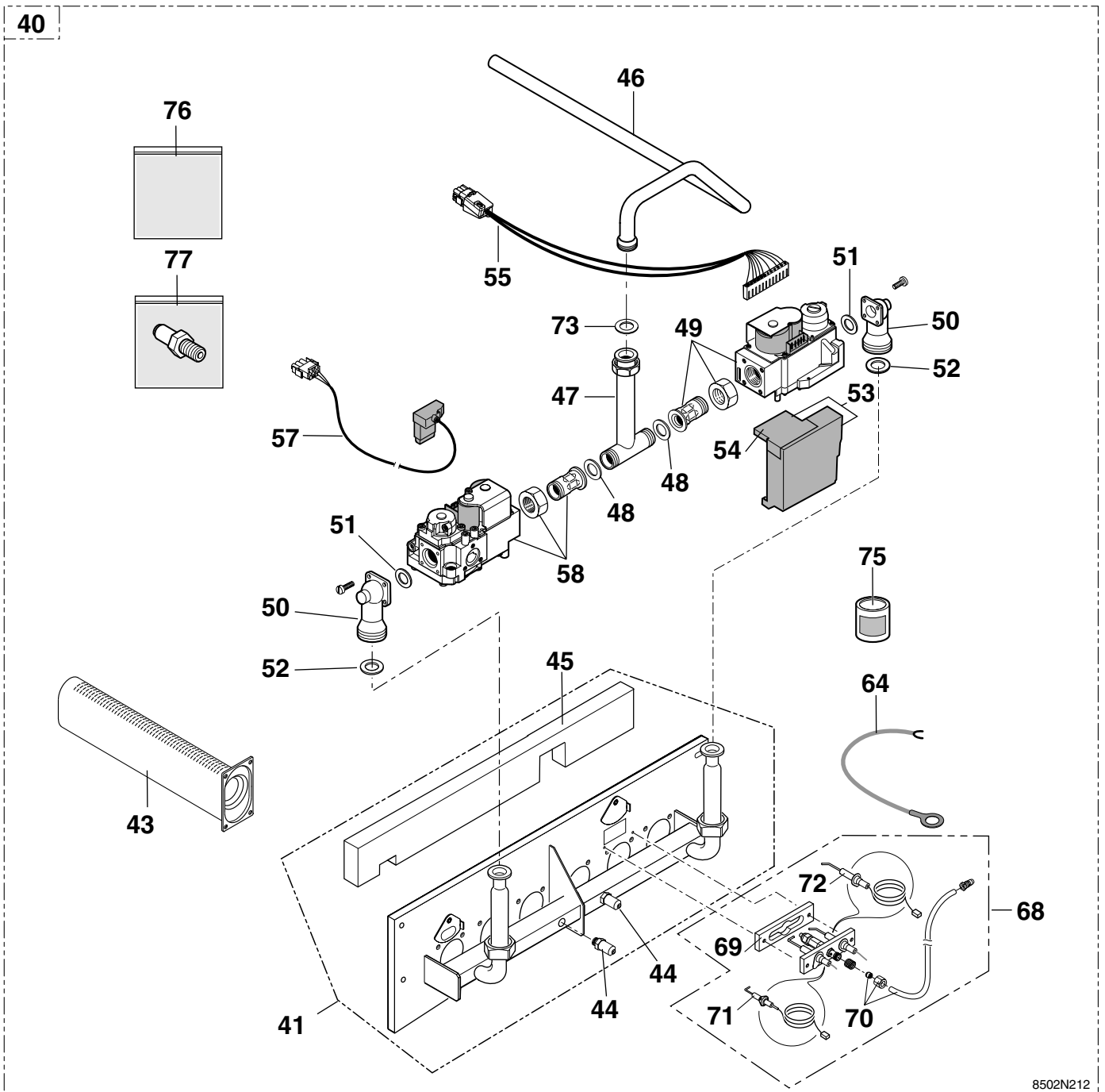
КОРПУС КОТЛА + СТРУЙНЫЙ ПРЕДОХРАНИТЕЛЬ



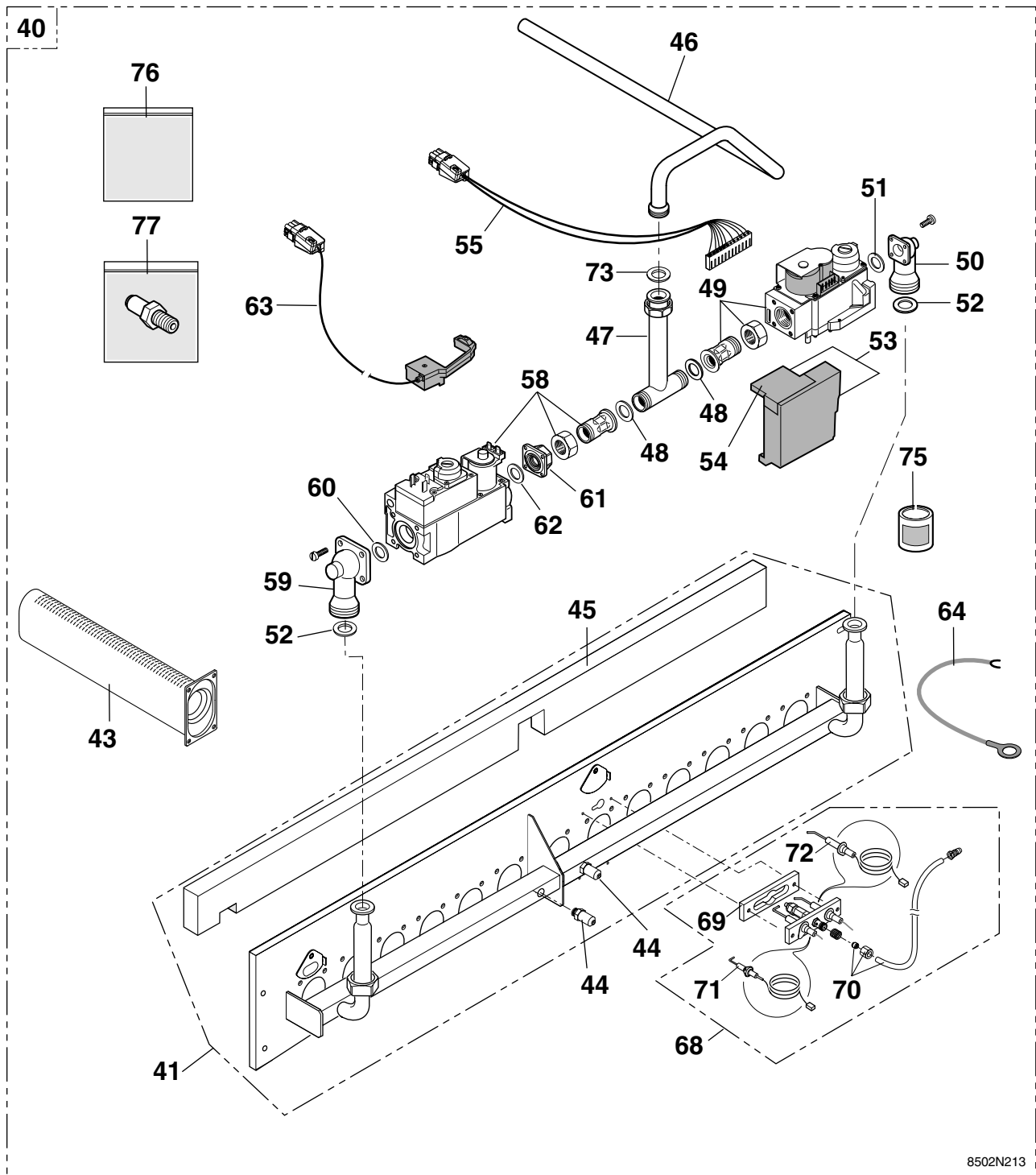
8502N078C

AD044

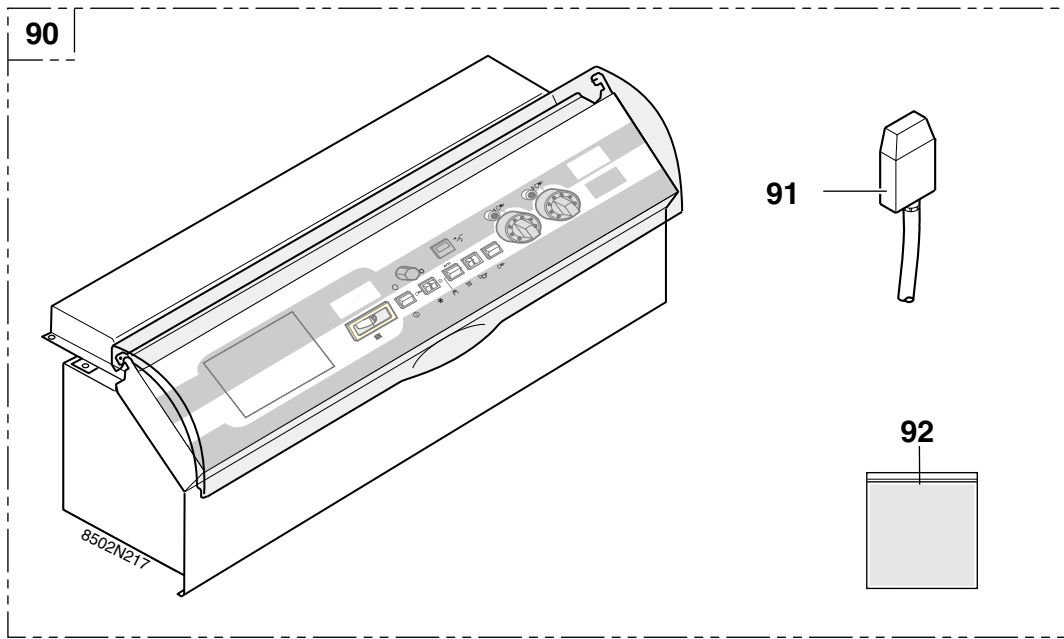
ПОДВОДЯЩАЯ ЛИНИЯ (7-13 секций)



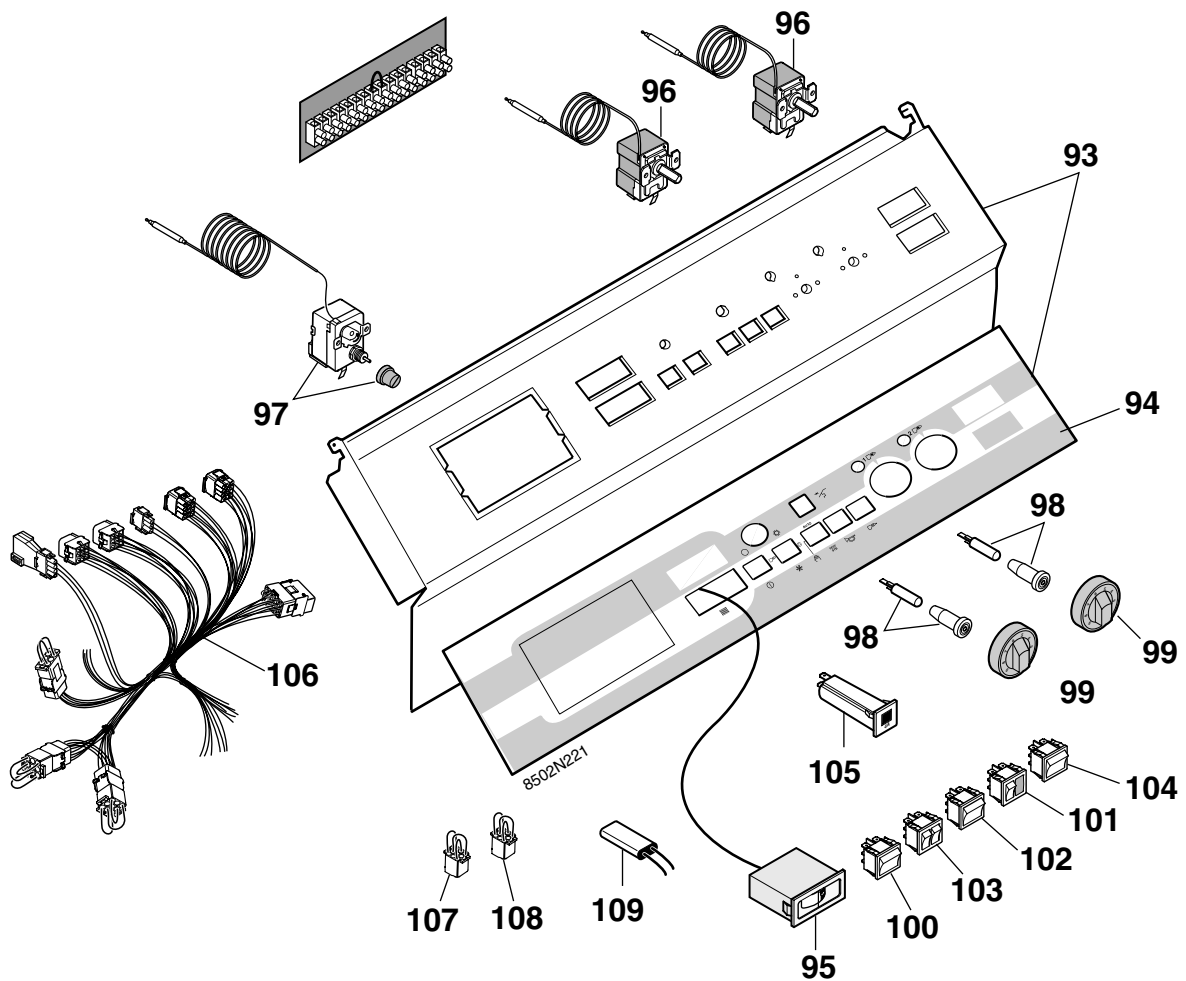
ПОДВОДЯЩАЯ ЛИНИЯ (14 секций)



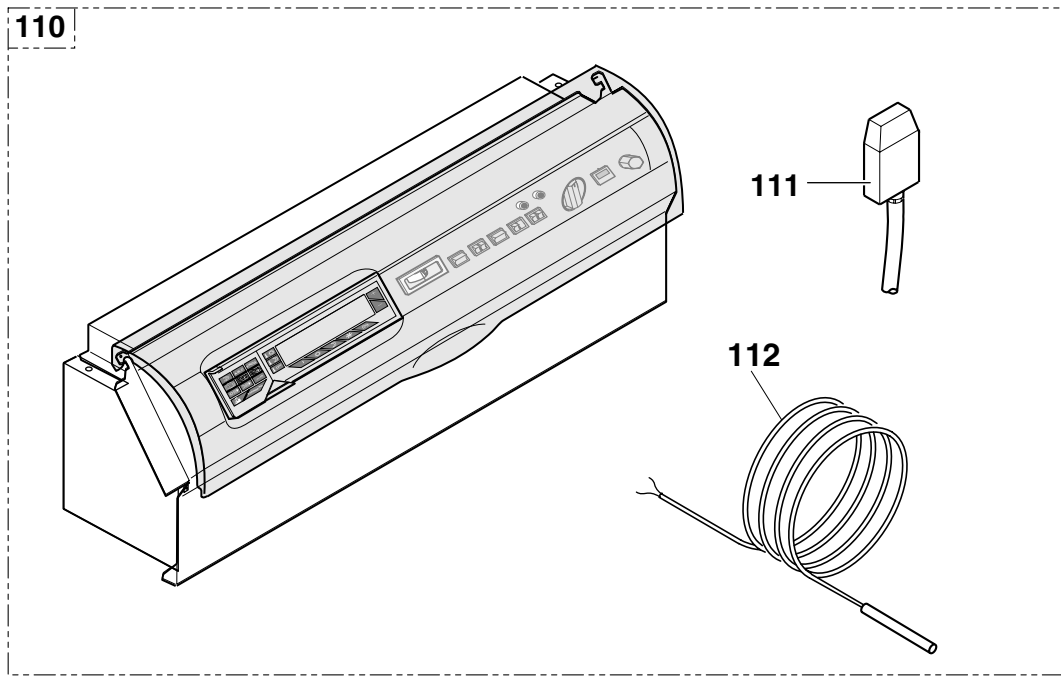
ПАНЕЛЬ УПРАВЛЕНИЯ К



ПАНЕЛЬ УПРАВЛЕНИЯ К + СОСТАВЛЯЮЩИЕ ЧАСТИ

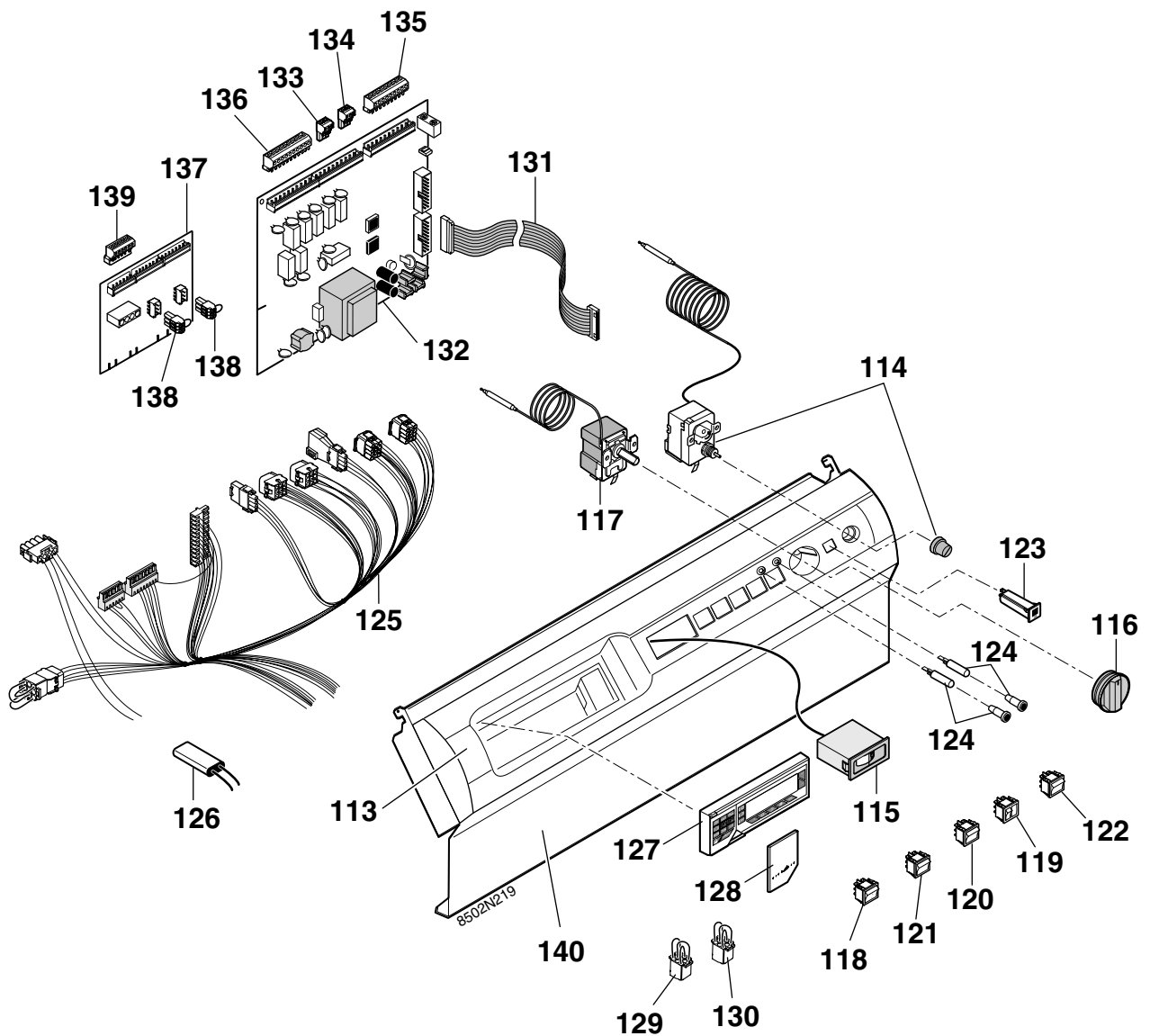


ПАНЕЛЬ УПРАВЛЕНИЯ DIEMATIC-m Delta

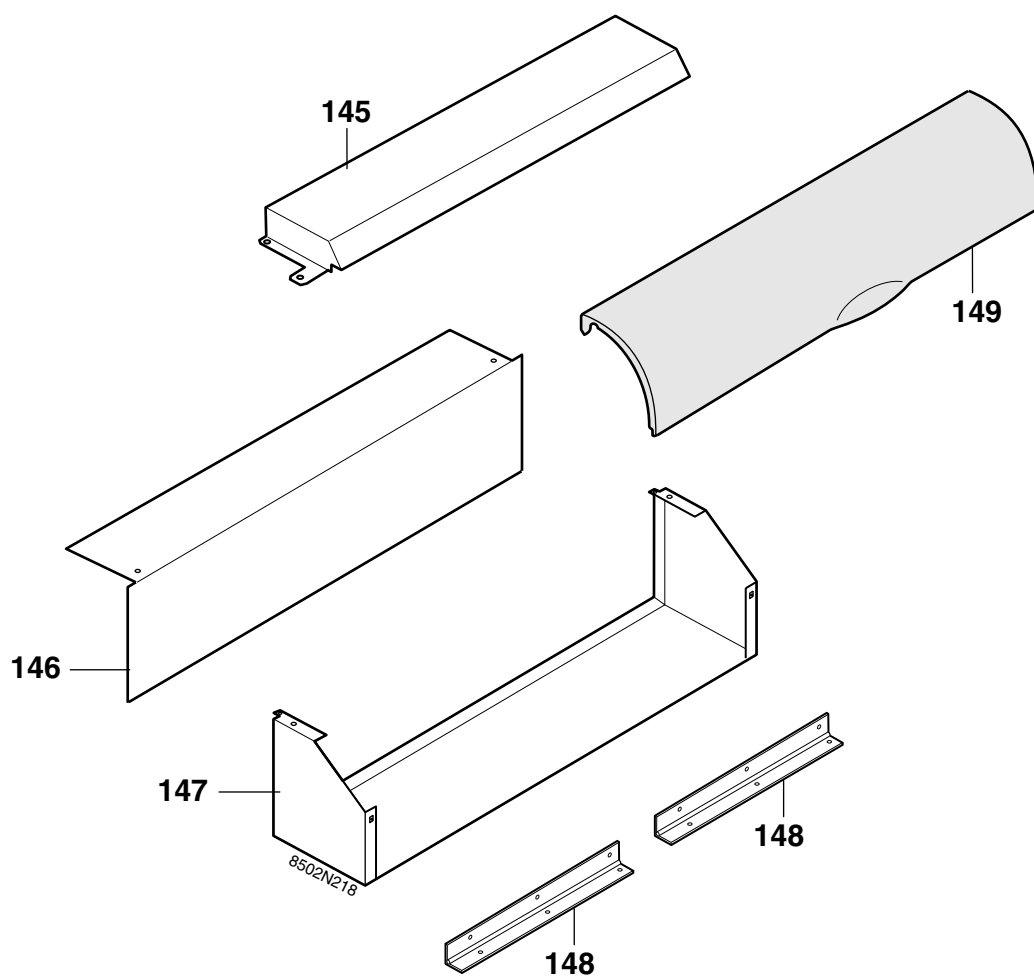


8502N220

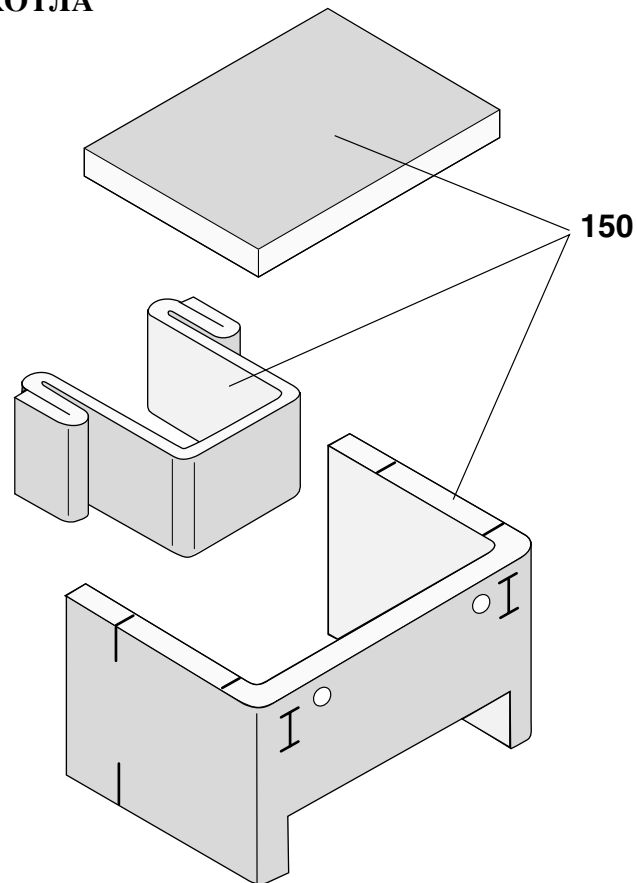
ПАНЕЛЬ УПРАВЛЕНИЯ DIEMATIC-m Delta + СОСТАВЛЯЮЩИЕ ЧАСТИ



КОРПУС ПАНЕЛЕЙ УПРАВЛЕНИЯ К и DIEMATIC-m Delta

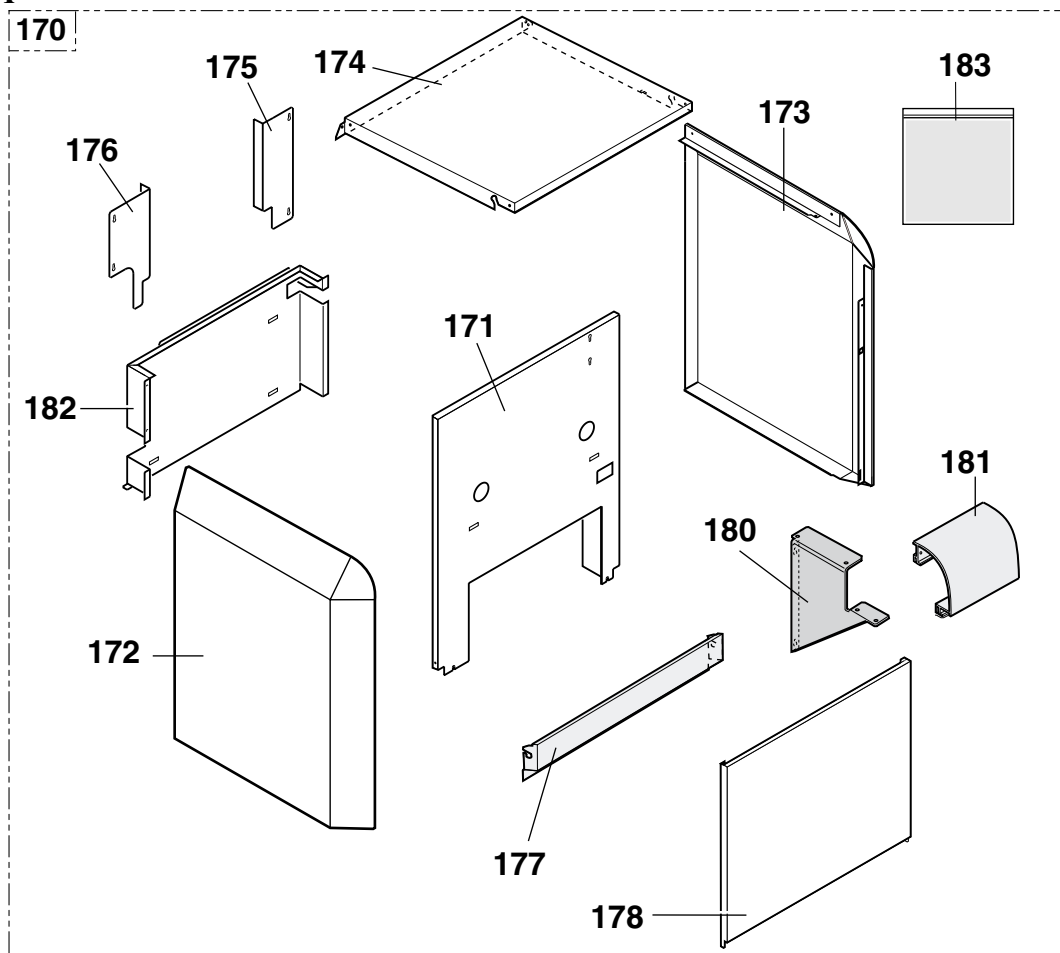


ИЗОЛЯЦИЯ КОРПУСА КОТЛА



8502N074

ОБШИВКА



8502N014A

DTG 220 Eco.NOx/II

Поз.	Код	Назначение	Поз.	Код	Назначение
		КОРПУС КОТЛА	17	9754-9660	Труба отводящей линии тепловой сети, 7-8 секций
1	8377-8910	Корпус котла, 7 секций	17	9754-9670	Труба отводящей линии тепловой сети, 9-10 секций
1	8377-8911	Корпус котла, 8 секций	17	9754-9671	Труба отводящей линии тепловой сети, 11-12 секций
1	8377-8912	Корпус котла, 9 секций	17	9754-9672	Труба отводящей линии тепловой сети, 13-14 секций
1	8377-8913	Корпус котла, 10 секций	18	9755-0189	Фланцевое уплотнение
1	8377-8914	Корпус котла, 11 секций	19	8377-4091	Изоляция трубы подающей линии тепловой сети
1	8377-8915	Корпус котла, 12 секций	20	9696-0228	Щетка 22x11 L500
1	8377-8916	Корпус котла, 13 секций	21	8800-8966	Банка с замазкой (1 кг)
1	8377-8917	Корпус котла, 14 секций	22	9430-5027	Смазка для уплотнения ниппеля (300 г)
2	8377-5500	Боковая правая секция в сборе	23	9428-5066	Паста Permatbond A 1044
3	8377-5501	Боковая левая секция в сборе	24	8377-5534	Набор принадлежностей корпуса
4	8377-5502	Центральная секция в сборе			
5	8377-0547	Окрашенный ниппель			СТРУЙНЫЙ ПРЕДОХРАНИТЕЛЬ
6	8377-8920	Замыкающая плита в сборе	25	8502-8527	Струйный предохранитель в сборе, 7 секций
7	8377-5503	Анкерный стержень М8 - длина 580	25	8502-8528	Струйный предохранитель в сборе, 8 секций
7	8377-5504	Анкерный стержень М8 - длина 660	25	8502-8529	Струйный предохранитель в сборе, 9 секций
7	8377-5505	Анкерный стержень М8 - длина 750	25	8502-8530	Струйный предохранитель в сборе, 10 секций
7	8377-5506	Анкерный стержень М8 - длина 830	25	8502-8531	Струйный предохранитель в сборе, 11 секций
7	8377-5507	Анкерный стержень М8 - длина 910	25	8502-8532	Струйный предохранитель в сборе, 12 секций
7	8377-5508	Анкерный стержень М8 - длина 1000	25	8502-8533	Струйный предохранитель в сборе, 13 секций
7	8377-5509	Анкерный стержень М8 - длина 1080	25	8502-8534	Струйный предохранитель в сборе, 14 секций
7	8377-5510	Анкерный стержень М8 - длина 1170	26	8502-5500	Съемная крышка, 7 секций
8	8377-8726	Поперечная планка в сборе	26	8502-5501	Съемная крышка, 8 секций
9	9536-5611	Погружная втулка 1/2"	26	8502-5502	Съемная крышка, 9 секций
10	9536-5613	Контактная пружина для погружной втулки	26	8502-5503	Съемная крышка, 10 секций
11	9495-0249	Заглушка № 290 1"1/2	26	8502-5504	Съемная крышка, 11 секций
12	9504-6127	Клейкий шнур №10	26	8502-5505	Съемная крышка, 12 секций
13	8377-8904	Цоколь в сборе, 7 секций	26	8502-5506	Съемная крышка, 13 секций
13	8377-8905	Цоколь в сборе, 8 секций	26	8502-5507	Съемная крышка, 14 секций
13	8377-8906	Цоколь в сборе, 9-10 секций	27	8368-1527	Клапан выпуска отходящих газов, 7 секций
13	8377-8907	Цоколь в сборе, 11-12 секций	27	8368-1528	Клапан выпуска отходящих газов, 8 секций
13	8377-8908	Цоколь в сборе, 13-14 секций	27	8368-1529	Клапан выпуска отходящих газов, 9 секций
14	9755-0727	Нижняя изоляционная плита горелки, 7 секций	27	8368-1530	Клапан выпуска отходящих газов, 10 секций
14	9755-0728	Нижняя изоляционная плита горелки, 8 секций	27	8368-1531	Клапан выпуска отходящих газов, 11 секций
14	9755-0729	Нижняя изоляционная плита горелки, 9 секций	27	8368-1532	Клапан выпуска отходящих газов, 12 секций
14	9755-0730	Нижняя изоляционная плита горелки, 10 секций	27	8368-1533	Клапан выпуска отходящих газов, 13 секций
14	9755-0731	Нижняя изоляционная плита горелки, 11 секций	27,1	8502-1537	Клапан выпуска отходящих газов + осевая консоль, 14 секций
14	9755-0732	Нижняя изоляционная плита горелки, 12 секций	28	8377-8708	Набор крепежных деталей для струйного предохранителя
14	9755-0733	Нижняя изоляционная плита горелки, 13 секций	29	9758-1503	Штуцер №150
14	9755-0734	Нижняя изоляционная плита горелки, 14 секций	29	9758-1498	Штуцер №160
15	9755-0717	Задняя изоляционная плита горелки, 7 секций	29	9758-1497	Штуцер №180
15	9755-0718	Задняя изоляционная плита горелки, 8 секций	29	8116-8076	Штуцер №200
15	9755-0719	Задняя изоляционная плита горелки, 9 секций	29	8377-8146	Штуцер №225
15	9755-0720	Задняя изоляционная плита горелки, 10 секций			Ограничительное термореле на 65 °С (устанавливается в котлах с 6-9 секциями и в качестве дополнительной принадлежности GC 22 - в котлах с 10-14 секциями)
15	9755-0721	Задняя изоляционная плита горелки, 11 секций	30	9536-3357	
15	9755-0722	Задняя изоляционная плита горелки, 12 секций			
15	9755-0723	Задняя изоляционная плита горелки, 13 секций	31	8375-8077	Консоль крепления
15	9755-0724	Задняя изоляционная плита горелки, 14 секций	32	8502-4917	Электрическая схема
16	9754-9668	Труба подающей линии тепловой сети	33	9510-0254	Серводвигатель клапана выпуска отходящих газов

DTG 220 Eco.NOxII

Поз.	Код	Назначение	Поз.	Код	Назначение
34	8502-4911	Электрическая схема для клапана выпуска отходящих газов	58	8502-4706	Вентиль 2-ой ступени (14 секций)
35	8368-8113	Консоль крепления серводвигателя клапана выпуска отходящих газов	59	9754-9839	Угловой хомут LOVATO
36	9756-0058	Ось серводвигателя клапана выпуска отходящих газов	60	9755-0178	Уплотнительная прокладка 24 x 30 x 1,5
37	9756-0206	Подшипник серводвигателя клапана выпуска отходящих газов	61	9754-9231	Прямой хомут
38	9758-1939	Переходная муфта н180/160	62	9758-0632	Кольцевое уплотнение
39	8377-8226	Переходное кольцо с н225 на 220	63	8502-4901	Контур тока для газового вентиля 2-ой ступени (14 секций)
			64	8368-4907	Заземляющий провод
			68	8502-8719	Запальная горелка в сборе
		ГАЗОПОДВОДЯЩАЯ СИСТЕМА	69	8406-8092	Траверса
40	8502-5581	Газоподводящая система в сборе, 7 секций	70	8502-5579	Труба подвода газа к запальной горелке
40	8502-5582	Газоподводящая система в сборе, 8 секций	71	9758-0451	Изогнутый датчик ионизации с электропроводкой
40	8502-5583	Газоподводящая система в сборе, 9 секций	72	9533-2802	Запальная свеча с электропроводкой
40	8502-5584	Газоподводящая система в сборе, 10 секций	73	9501-3064	Зеленая уплотнительная прокладка н1 32 x 44 x 2
40	8502-5585	Газоподводящая система в сборе, 11 секций	75	8800-8961	Клей 1000
40	8502-5586	Газоподводящая система в сборе, 12 секций			
40	8502-5587	Газоподводящая система в сборе, 13 секций			КОМПЛЕКТ ЗАПАСНЫХ ЧАСТЕЙ ДЛЯ ПЕРЕОБОРУДОВАНИЯ КОТЛА НА ИНОЙ ВИД ГАЗА
40	8502-5588	Газоподводящая система в сборе, 14 секций			
41	8502-5590	Держатель горелки, 7 секций			
41	8502-5591	Держатель горелки, 8 секций			
41	8502-5592	Держатель горелки, 9 секций	77	8502-7173	Комплект переоборудования на пропан
41	8502-5593	Держатель горелки, 10 секций	77	8502-7175	Комплект переоборудования на природный газ Н, 7 секций
41	8502-5594	Держатель горелки, 11 секций	77	8502-7176	Комплект переоборудования на природный газ Н, 8 секций
41	8502-5595	Держатель горелки, 12 секций	77	8502-7177	Комплект переоборудования на природный газ Н, 9 секций
41	8502-5596	Держатель горелки, 13 секций	77	8502-7178	Комплект переоборудования на природный газ Н, 10 секций
41	8502-5597	Держатель горелки, 14 секций	77	8502-7179	Комплект переоборудования на природный газ Н, 11 секций
43	8368-8783	Горелка WORGAS в сборе	77	8502-7180	Комплект переоборудования на природный газ Н, 12 секций
44	9536-0220	Штуцер для измерения давления	77	8502-7181	Комплект переоборудования на природный газ Н, 13 секций
45	8502-5599	Изоляция рабочей площадки горелки, 7 секций	77	8502-7182	Комплект переоборудования на природный газ Н, 14 секций
45	8502-5600	Изоляция рабочей площадки горелки, 8 секций	77	8502-7184	Комплект переоборудования на природный газ L, 7 секций
45	8502-5601	Изоляция рабочей площадки горелки, 9 секций	77	8502-7185	Комплект переоборудования на природный газ L, 8 секций
45	8502-5602	Изоляция рабочей площадки горелки, 10 секций	77	8502-7186	Комплект переоборудования на природный газ L, 9 секций
45	8502-5603	Изоляция рабочей площадки горелки, 11 секций	77	8502-7187	Комплект переоборудования на природный газ L, 10 секций
45	8502-5604	Изоляция рабочей площадки горелки, 12 секций	77	8502-7188	Комплект переоборудования на природный газ L, 11 секций
45	8502-5605	Изоляция рабочей площадки горелки, 13 секций	77	8502-7189	Комплект переоборудования на природный газ L, 12 секций
45	8502-5606	Изоляция рабочей площадки горелки, 14 секций	77	8502-7190	Комплект переоборудования на природный газ L, 13 секций
46	9754-9041	Труба подвода газа, 7 - 8 - 9 секций	77	8502-7191	Комплект переоборудования на природный газ L, 14 секций
46	9754-9042	Труба подвода газа, 10 - 11 - 12 секций			
46	9754-9043	Труба подвода газа, 13-14 секций			
50	9754-9353	Соединительная трубка			
48	9501-3062	Зеленая уплотнительная прокладка н1 30 x 21 x 2			
49	8502-4704	Газовый вентиль 1-ой ступени Honeywell CVI (7 - 14 секций)			
50	9754-9889	Угловой хомут LOVATO			
51	9502-3306	Кольцевое уплотнение 27,5 x 22,5 x 2,5			
52	9755-0196	Уплотнительная прокладка 27,2 x 16 x 3			
53	8502-5578	Автомат-предохранитель Honeywell в сборе			
54	9536-5259	Крышка автомата-предохранителя			
55	8502-4922	Контур тока для панели - автомата-предохранителя			
57	8502-4923	Контур тока для газового вентиля 2-ой ступени (7-13 секций)			
58	8502-4705	Вентиль 2-ой ступени (7-13 секций)			

DTG 220 Eco.NOx/II

Поз.	Код	Назначение	Поз.	Код	Назначение
		ПАНЕЛЬ К			
			136	8227-4905	10-штырьковый разъем, смонтирован
90	8502-8751	Устройство управления панелью К	137	8502-5604	Плата питания новая
92	8502-5519	Крепежные детали для панели	137	8502-8822	Плата питания замена стандарта
93	8502-5518	Держатель лицевой панели + оболочка панели К	138	8199-4926	3-штырьковый разъем, смонтирован
94	9421-0705	Оболочка	139	8199-4924	6-штырьковый разъем, питание
95	9536-5157	Плоский термометр G.M.	140	8502-5561	Передняя панель
96	8500-0002	Термостат котла с регулировкой 30-90°C			
97	8500-0032	Защитное термореле, 110°C			
98	9521-6281	Индикатор зеленый, круглый			КОЖУХ ДЛЯ ПАНЕЛЕЙ УПРАВЛЕНИЯ К И DIEMATICm Delta
99	8555-5501	Клавиша регулировки + штифт	145	8502-5558	Защитный кожух панели К
100	9532-5027	Двухполярный выключатель ВКЛ/ВЫКЛ, зеленый	146	8502-8625	Держатель плат
101	9532-5102	Кнопка переустановки	147	8502-8778	Держатель панели управления
102	9532-5103	Выключатель "контроль STB (защитное термореле)"	148	8502-5660	Рояльные шарниры (2 штуки)
103	8500-0034	Двухполярный выключатель	149	8387-5556	Крышка
104	8500-0035	Двухполярный выключатель			
105	9534-0288	Силовой выключатель 4A TS710/4A			ИЗОЛЯЦИЯ КОРПУСА КОТЛА
106	8502-4921	Кабель панели К	150	8377-8931	Изоляция в сборе, 7 секций
107	8502-4913	Соединительная перемычка CO	150	8377-8932	Изоляция в сборе, 8 секций
108	8377-4917	Соединительная перемычка TAF	150	8377-8933	Изоляция в сборе, 9 секций
109	8350-4805	Помехоподавляющий фильтр	150	8377-8934	Изоляция в сборе, 10 секций
			150	8377-8935	Изоляция в сборе, 11 секций
		ПАНЕЛЬ УПРАВЛЕНИЯ DIEMATIC-m Delta	150	8377-8936	Изоляция в сборе, 12 секций
110	8502-8752	Устройство управления DIEMATIC-m Delta	150	8377-8937	Изоляция в сборе, 13 секций
111	9536-5488	Датчик температуры наружного воздуха AF 40	150	8377-8938	Изоляция в сборе, 14 секций
112	9536-5490	Датчик KVT 40, длина 1 м			
113	9752-5010	Лицевая панель цвета слоновой кости			
114	8500-0032	Защитное термореле, 110°C			
115	9536-5157	Плоский термометр G.M.			
116	8218-8973	Клавиша регулировки + штифт			
117	8500-0002	Термостат котла с регулировкой 30-90°C			
118	9532-5027	Двухполярный вертикальный выключатель ВКЛ/ВЫКЛ			
119	9532-5102	Кнопка переустановки			
120	8500-0034	Выключатель "контроль STB (защитное термореле)"			
121	8500-0035	Двухполярный выключатель			
122	8500-0033	Двухполярный выключатель			
123	9534-0288	Силовой выключатель 4A TS710/4A			
124	9521-6281	Индикатор зеленый, круглый			
125	8502-4920	Кабель			
126	8502-4805	Помехоподавляющий фильтр			
127	8805-5601	Щит Diematic-m Delta новый			
127	8805-8819	Щит Diematic-m Delta замена стандарта			
128	9750-9021	Дверца			
129	8377-4917	Соединительная перемычка TAF			
130	8502-4913	Соединительная перемычка CO			
131	8277-5180	Соединительная полоска длина 1000			
132	8805-5602	Общая плата центральная DIEMATIC-m Delta новая			
132	8805-8820	Общая плата центральная DIEMATIC-m Delta замена стандарта			
133	8199-4921	3-штырьковый разъем, вспомогательный			
134	8199-4923	3-штырьковый разъем, насос			
135	8199-4925	9-штырьковый разъем			

DTG 220 Eco.NOxII

Поз.	Код	Назначение	Поз.	Код	Назначение
		ОБШИВКА	182	8502-8377	Плита задняя нижняя, 13 секций
170	8502-5549	Обшивка в сборе, 7 секций	182	8502-8377	Плита задняя нижняя, 14 секций
170	8502-5550	Обшивка в сборе, 8 секций	183	8377-8377	Комплект крепежных деталей обшивки
170	8502-5551	Обшивка в сборе, 9 секций			
170	8502-5552	Обшивка в сборе, 10 секций			
170	8502-5553	Обшивка в сборе, 11 секций			
170	8502-5554	Обшивка в сборе, 12 секций			
170	8502-5555	Обшивка в сборе, 13 секций			
170	8502-5556	Обшивка в сборе, 14 секций			
171	8502-8570	Лицевая плита в сборе, 7 секций			
171	8502-8571	Лицевая плита в сборе, 8 секций			
171	8502-8572	Лицевая плита в сборе, 9 секций			
171	8502-8573	Лицевая плита в сборе, 10 секций			
171	8502-8574	Лицевая плита в сборе, 11 секций			
171	8502-8575	Лицевая плита в сборе, 12 секций			
171	8502-8576	Лицевая плита в сборе, 13 секций			
171	8502-8577	Лицевая плита в сборе, 14 секций			
172	8502-8592	Плита боковая левая в сборе			
173	8502-8593	Плита боковая правая в сборе			
174	8502-0503	Кожух, 7 секций			
174	8502-0504	Кожух, 8 секций			
174	8502-0505	Кожух, 9-10 секций			
174	8502-0506	Кожух, 11-12 секций			
174	8502-0507	Кожух, 13-14 секций			
175	8502-8030	Задняя верхняя плита, правая, 7, 8, 10, 12, 14 секций			
175	8502-8031	Задняя верхняя плита, правая, 9, 11, 13 секций			
176	8502-8055	Задняя верхняя плита, левая			
177	8502-0537	Плита лицевая верхняя, 7 секций			
177	8502-0538	Плита лицевая верхняя, 8 секций			
177	8502-0539	Плита лицевая верхняя, 9-10 секций			
177	8502-0540	Плита лицевая верхняя, 11-12 секций			
177	8502-0541	Плита лицевая верхняя, 13-14 секций			
178	8502-0531	Плита лицевая нижняя, 7 секций			
178	8502-0532	Плита лицевая нижняя, 8 секций			
178	8502-0533	Плита лицевая нижняя, 9-10 секций			
178	8502-0534	Плита лицевая нижняя, 11-12 секций			
178	8502-0535	Плита лицевая нижняя, 13-14 секций			
180	8502-8014	Держатель добавочного элемента			
181	8502-0518	Добавочный элемент, 7 секций			
181	8502-0519	Добавочный элемент, 8 секций			
181	8502-0520	Добавочный элемент, 9-10 секций			
181	8502-0521	Добавочный элемент, 11-12 секций			
181	8502-0522	Добавочный элемент, 13-14 секций			
182	8502-8377	Плита задняя нижняя, 7 секций			
182	8502-8377	Плита задняя нижняя, 8 секций			
182	8502-8377	Плита задняя нижняя, 9 секций			
182	8502-8377	Плита задняя нижняя, 10 секций			
182	8502-8377	Плита задняя нижняя, 11 секций			
182	8502-8377	Плита задняя нижняя, 12 секций			





DE DIETRICH THERMIQUE S.A.S. au capital de 21 686 370 € • BP 30 • 57, rue de la Gare • F- 67580 MERTZWILLER
Tél. :(+33) 03 88 80 27 00 • Fax :(+33) 03 88 80 27 99
www.dedietrich.com • N° IRC : 347 555 559 RCS STRASBOURG

Монтажное предприятие



Станция технического обслуживания



AD033C

Фирма DE DIETRICH THERMIQUE постоянно заботится о качестве своих изделий и стремится к их
усовершенствованию. Поэтому она оставляет за собой право
в любой момент вносить изменения в характеристики, приведенные в этом документе.

МОНТАЖ DTG 220 Eco.NOx/II - DTG 220 Eco.NOx DIEMATIC-m Delta/II

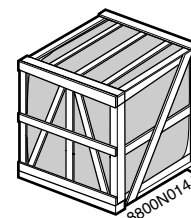
Необходимый инструмент:

- 1 монтажное приспособление JD-упрощенное или JD-TE Plus (корпус котла в виде разрозненных секций);
- 1 захватные клещи;
- 1 молоток;
- плоские гаечные ключи 13, 17, 19 и 22 мм;
- 1 нож;
- 1 торцевой гаечный ключ 13 мм;
- 1 крестовая отвертка.

Поставка: нижеприведенные таблицы дают кодовые номера единиц поставки, составляющих устанавливаемый котел. Номера единиц поставки указаны в порядке распаковки котла для монтажа.

• Котел в сборе, поставка в собранном виде

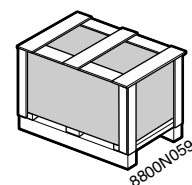
Котел DTG	220-7 Eco.NOx/II	220-8 Eco.NOx/II	220-7 Eco.NOx DIEMATIC-m Delta/II	220-8 Eco.NOx DIEMATIC-m Delta/II
Ед-ца поставки котел в сборе	GC 180	GC 181	GC 183	GC 184



• Корпус котла + принадлежности

- Поставка корпуса в собранном виде: начинайте монтаж с рис. 9

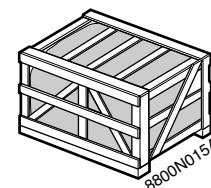
Котел DTG	220-7	220-8	220-9	220-10	220-11	220-12	220-13	220-14
Единица поставки: корпус котла в собр. виде + принадлежности	CY 075	CY 076	CY 003	CY 004	CY 005	CY 006	CY 007	CY 008



или

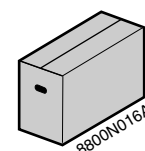
- Корпус котла в виде разрозненных секций

Котел DTG	220-7	220-8	220-9	220-10	220-11	220-12	220-13	220-14
Единица поставки: корпус котла в виде разр. секций + принадлежности	CY 085	CY 086	CY 035	CY 036	CY 037	CY 038	CY 039	CY 040



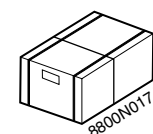
• Газоподводящая система

Котел DTG	220-7	220-8	220-9	220-10	220-11	220-12	220-13	220-14
Ед. пост.: газоподв. сист.	GC 161	GC 162	GC 163	GC 164	GC 165	GC 166	GC 167	GC 168



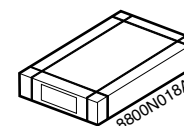
• Струйный предохранитель

Котел DTG	220-7	220-8	220-9	220-10	220-11	220-12	220-13	220-14
Ед. пост.: струйный предохранитель + трубная подводка + изоляция	GC 025	GC 026	GC 027	GC 028	GC 029	GC 030	GC 031	GC 189



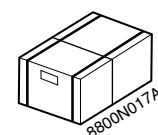
• Обшивка

Котел DTG	220-7	220-8	220-9	220-10	220-11	220-12	220-13	220-14
Единица поставки: обшивка	GC 012	GC 013	GC 014	GC 015	GC 016	GC 017	GC 018	GC 019



• Панель управления

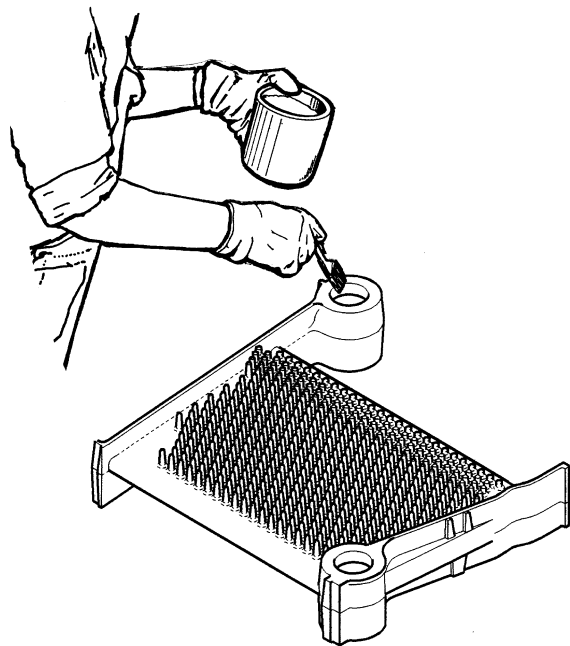
Котел DTG	220-7 - 14 секций	
Единица поставки:	- K	GC 178
панель управления	- Diematic-m Delta	GC 177



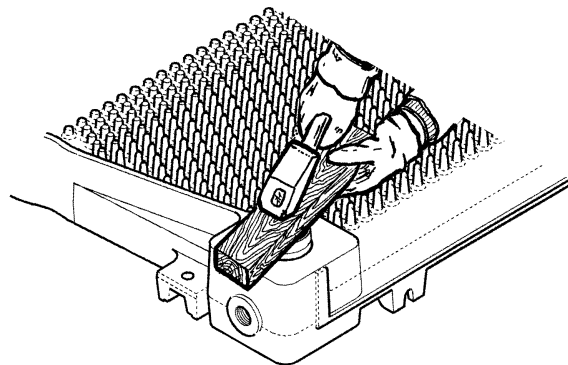
Инструкции по монтажу дополнительного оборудования, поставляемого вместе с котлом, имеются в сопровождающих оборудование Руководствах или в Руководстве по панели управления.

Список дополнительного оборудования, поставляемого по отдельному заказу, приведен в действующем прайс-листе.

1



8377N001



8377N002

№ единицы поставки:

DTG 220	-7	-8	-9	-10	-11	-12	-13	-14
Единица поставки: корпус котла + принадлежности	CY 085	CY 086	CY 035	CY 036	CY 037	CY 038	CY 039	CY 040

Сборка корпуса котла

- Обработайте отверстия первой боковой секции растворителем. Прочистите ниппели и смажьте их специальной смазкой, **поставляемой вместе с ниппелями.**

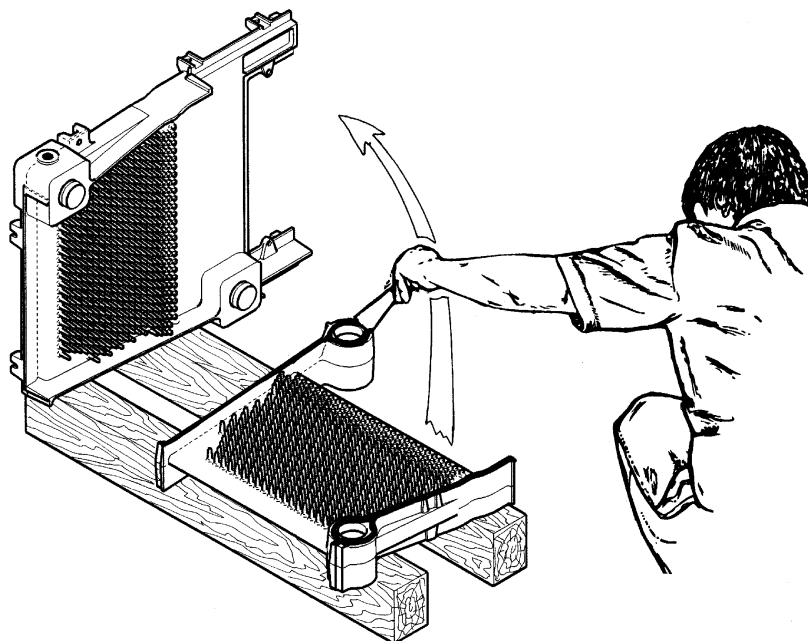
- Несильно вдавите внутрь 2 ниппеля, положив на них деревянный брусок.

2

- Установите первую боковую секцию на подкладной брус (высотой не менее 60 мм) и обоприте ее на брус.

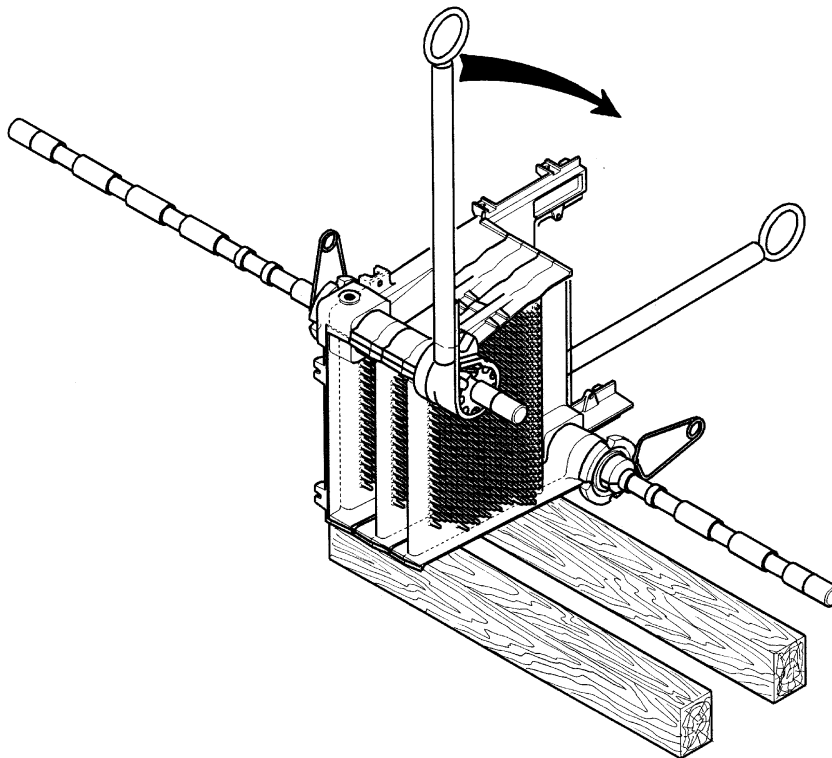
- Первая промежуточная секция: с помощью шпателя аккуратно смажьте все желобки для обеспечения хорошей герметичности корпуса. Следите за тем, чтобы не замазать отверстия.

- Установите первую промежуточную секцию против боковой и несильно надавите ею на два ниппеля задней секции.



8377N003

3

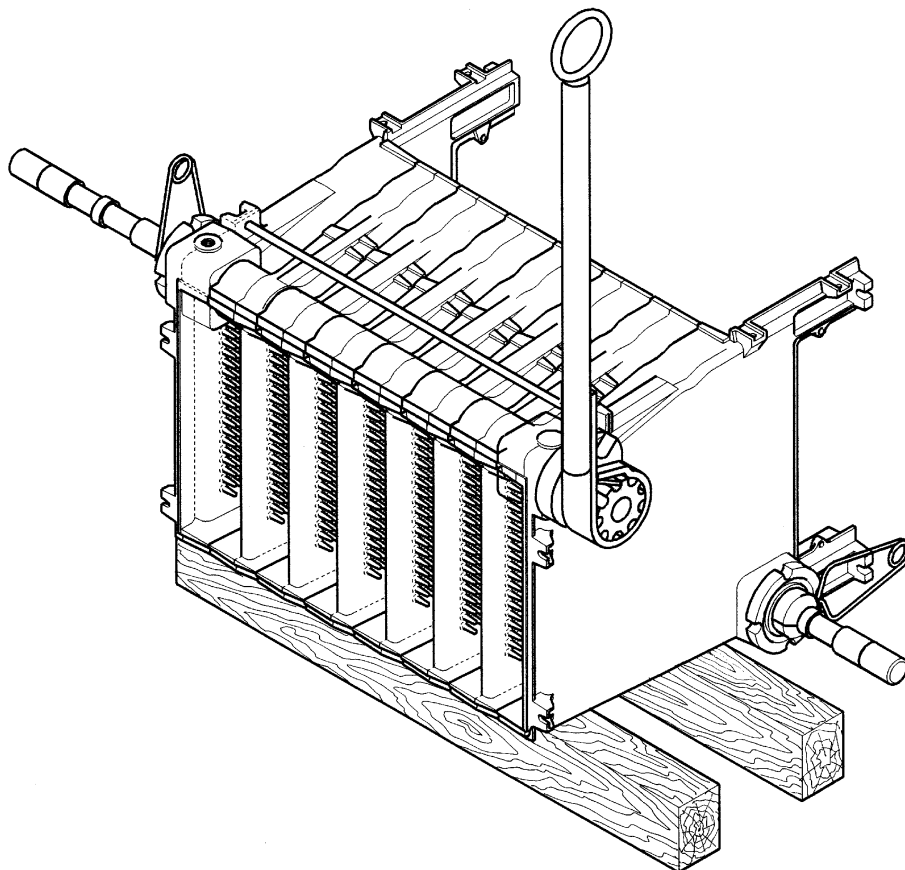


8377N004

- Порядок действий для монтажа третьей секции такой же как для шагов **1** и **2**.
- После того как будут установлены **3** первые секции наложите специальное монтажное приспособление.

- Постепенно стягивайте секции, добиваясь ровного и одновременного смыкания верхних и нижних деталей.

4

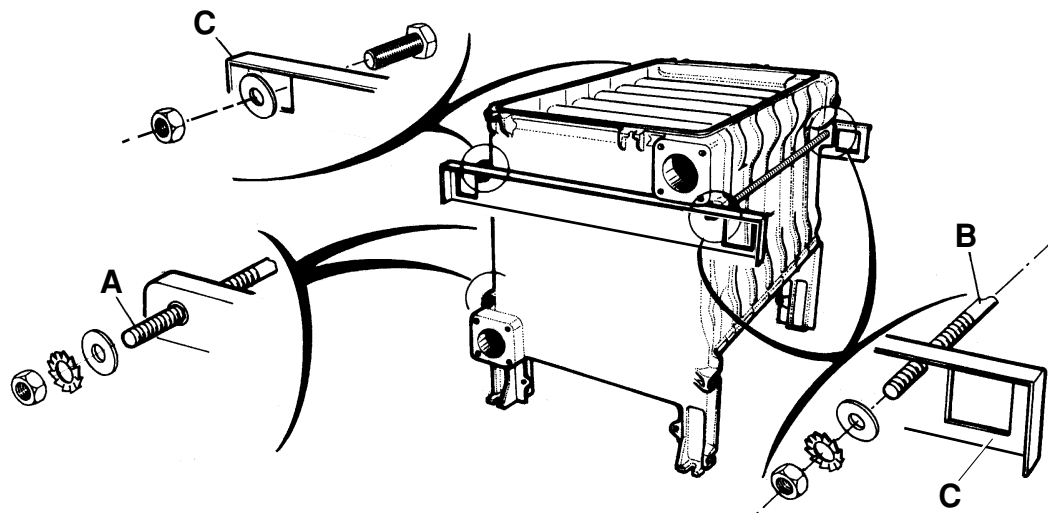


8377N005

- Установите остальные промежуточные секции, а затем вторую боковую секцию, действуя как показано на рисунках с **1** по **3**.

- Снимите монтажное приспособление.

5



8377N006 A

Монтаж анкерных стержней и поперечных планок

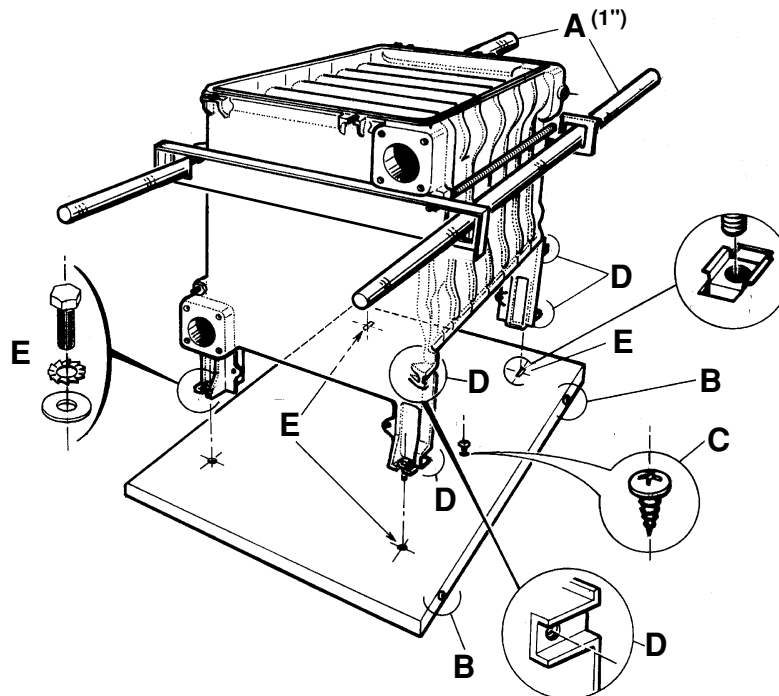
- Нижний анкерный стержень **A** закрепите с помощью 2 гаек Н8 и 2 подкладных шайб ь 8 + 2 зубчатых шайб (ключ 13).

- Верхний анкерный стержень **B** закрепите с помощью 2 гаек Н8 и 2 подкладных шайб ь 8 + 2 зубчатых шайб.

- Обе поперечные планки **C** закрепите 2 винтами НМ 8 x 35 и 2 гайками Н8 с 2 подкладными шайбами ь 8.

6

ЗАДНЯЯ СТОРОНА



ПЕРЕДНЯЯ СТОРОНА

8377N007 A

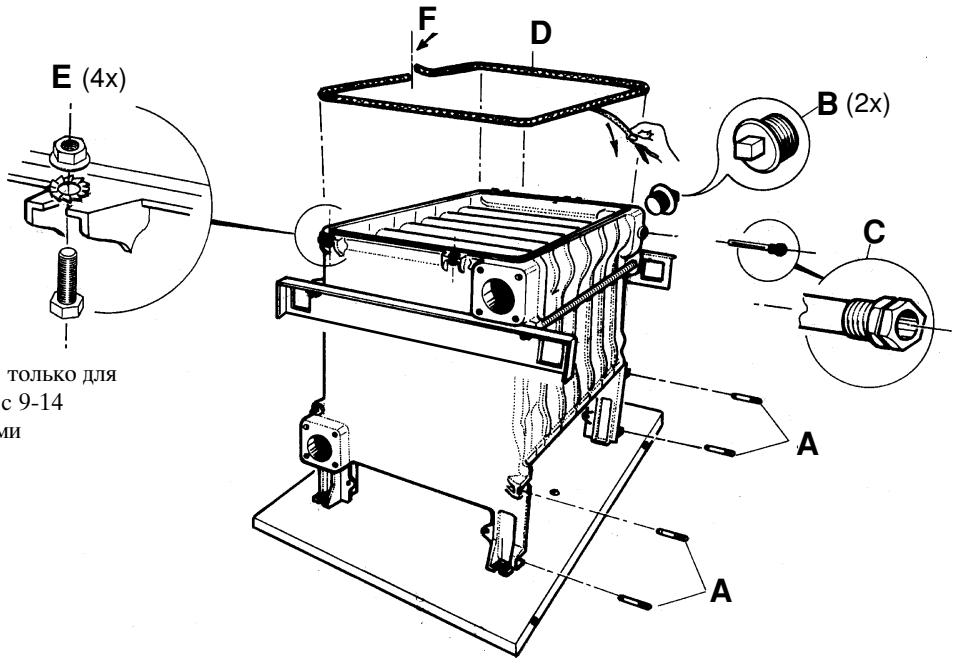
Монтаж корпуса котла на цоколь

- Расположите корпус котла на цоколе с помощью двух труб **A** 1".

Внимание: передняя сторона цоколя распознается по 2 втулкам **B** и винту **C**, которые находятся спереди; передняя сторона корпуса распознается по 4 резьбовым проушинам **D**.

- Закрепите корпус котла на цоколе с помощью 4 винтов НМ 8 x 25 + 4 зубчатых шайб ь 8 + 4 широких подкладных шайб L8 (**E**).

7



Узел Е: только для котлов с 9-14 секциями

8377N008 B

Монтаж принадлежностей на корпусе котла

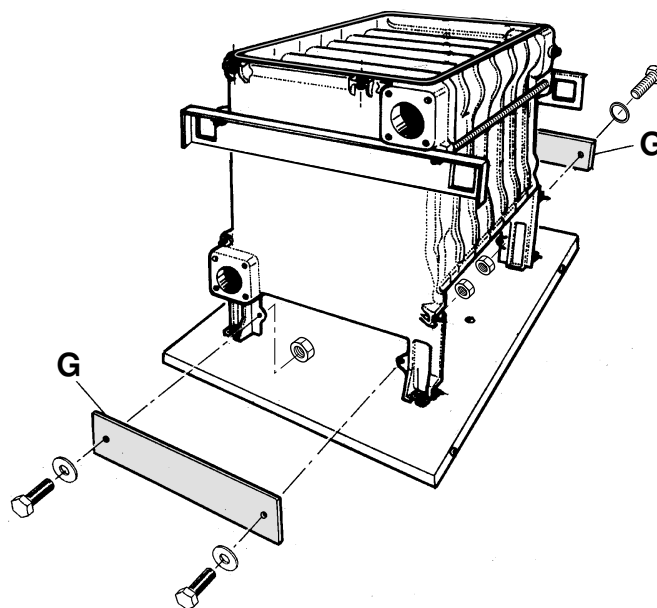
- 4 шпильки А М8, предназначенные для крепления рабочей площадки горелки, вверните в переднюю плоскость боковых секций: более короткий участок резьбы вворачивается в секцию.
 - 2 заглушки В с наружной резьбой 1"1/2 вверните на правую (если смотреть спереди) часть котла, применяя подходящий уплотняющий материал (герметик или пакля).

- Подвижную втулку С закрепите справа на передней стороне котла (ключ 22), применяя подходящий уплотняющий материал (герметик или пакля).

- Наложите уплотнительный шнур D №10; следите за тем, чтобы место стыка концов шнура F приходилось на середину корпуса сзади.

- DTG 220 с 9-14 секциями (деталь Е): вверните в 4 боковые проушины на корпусе котла 4 винта НМ 6 х 30 и наверните 4 гайки с буртиком с 4 зубчатыми шайбами.

8

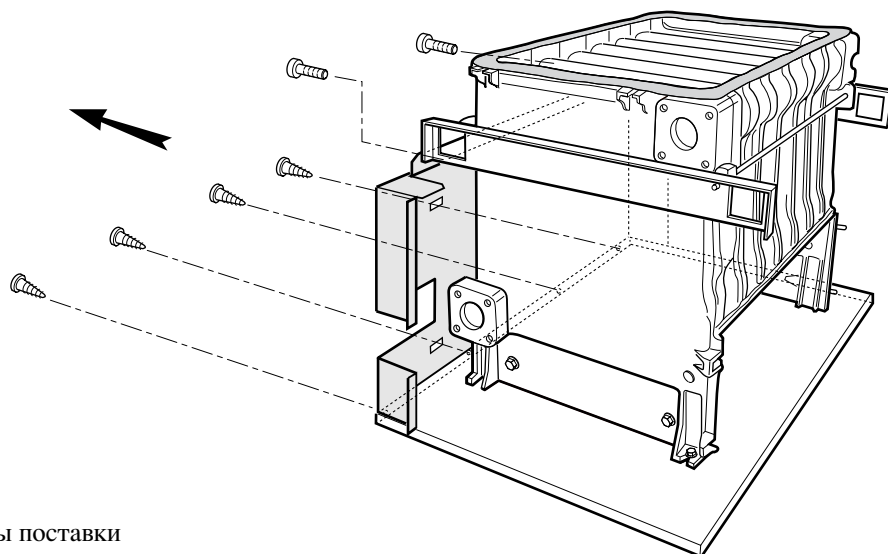


8377N009 B

Обе замыкающие пластины G наложите на боковые секции и закрепите с помощью 4 винтов НМ 8 х 25 и 4 гаек с широкими подкладными шайбами №8.

9

Корпус котла, поставка в собранном виде



№ единицы поставки

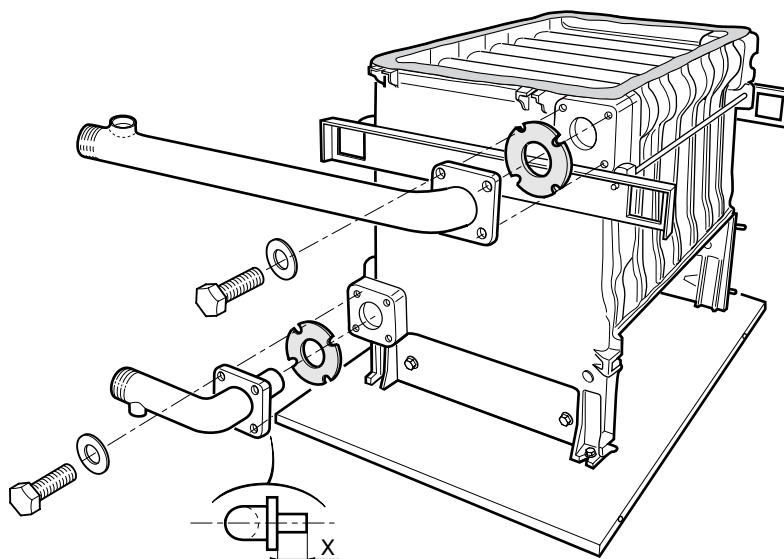
8377N100 A

Корпус котла в собранном виде

Котел DTG	-7	-8	-9	-10	-11	-12	-13	-14
Корпус котла в собр. виде	CY 075	CY 076	CY 003	CY 004	CY 005	CY 006	CY 007	CY 008

- Удалите заднюю панель обшивки котла, закрепленную в этом варианте поставки на цоколе, и поперечные планки (сохраните винты крепления, позднее они понадобятся).

10



8377N010 A

Сторона х:

DTG 220	-7	-8	-9	-10	-11	-12	-13	-14
х	40	40	120	120	250	250	380	380

№ единицы поставки

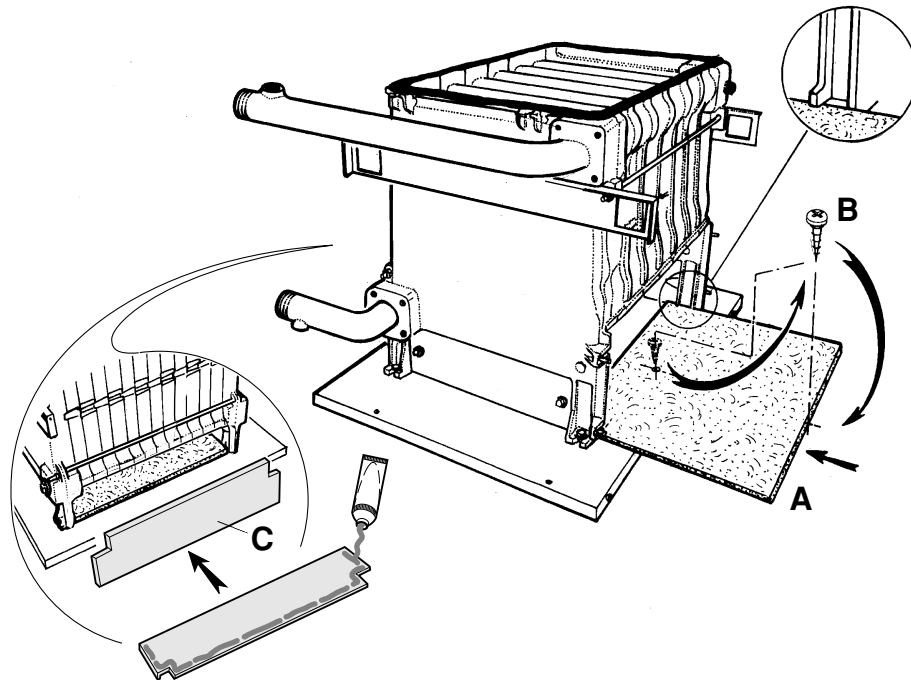
DTG 220	-7	-8	-9	-10	-11	-12	-13	-14
Струйный предохранитель + Трубн. подводка + Изоляция	GC 025	GC 026	GC 027	GC 028	GC 029	GC 030	GC 031	GC 189

Монтаж труб подводящей и отводящей линий тепловой сети

- Наложив уплотнение, закрепите трубу подающей линии тепловой сети с помощью 4 винтов НМ 10 x 25 с 4 широкими шайбами L10 (ключ 17).

- Трубу отводящей линии тепловой сети, установив клапан и наложив уплотнение, закрепите с помощью 4 винтов НМ 10 x 25 с 4 широкими шайбами L10 (ключ 17).

11



8377N011 A

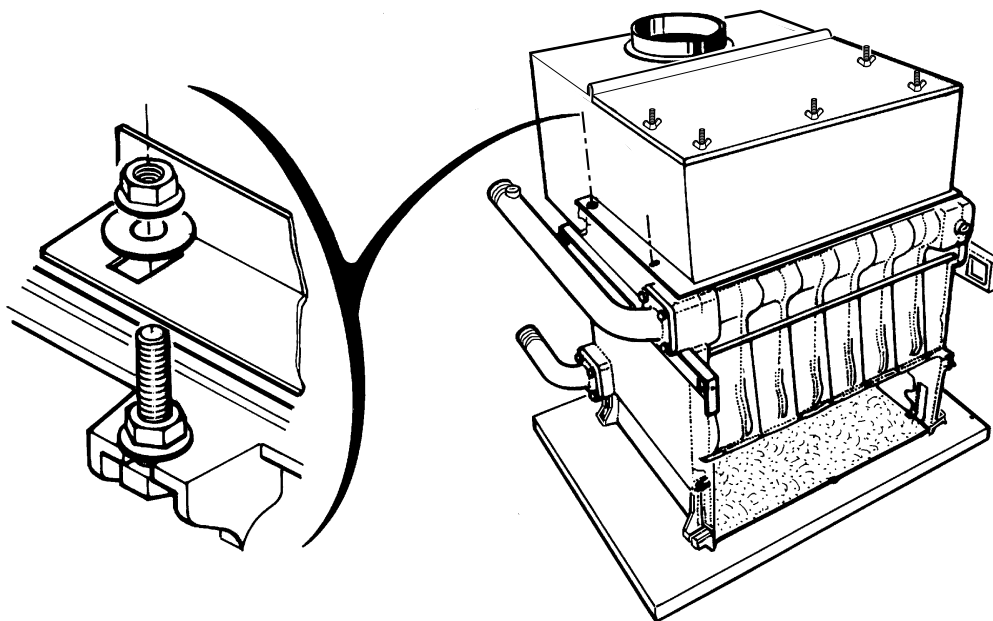
Монтаж изоляции днища и изоляции задней стенки жаровой камеры

- Выверните предварительно зафиксированный на цоколе винт **В** №6,4 x 15,9 и установите напольную изолирующую пластину **А**.

- Закрепите изоляцию на цоколе с помощью ранее вывернутого винта **В**.

- Нанесите клеящий состав Collafeu (в комплект входит 1 туба) как показано на рисунке и установите задний элемент изоляции **С**.

12



№ единицы поставки

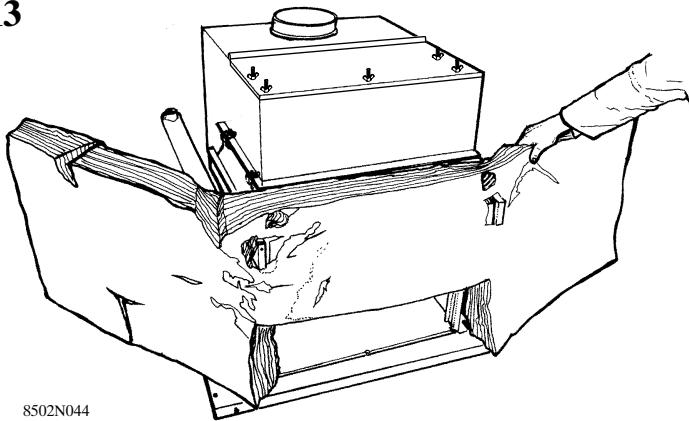
8502N043

DTG 220	-7	-8	-9	-10	-11	-12	-13	-14
Струйный предохранитель + Трубн. подводка + Изоляция	GC 025	GC 026	GC 027	GC 028	GC 029	GC 030	GC 031	GC 032

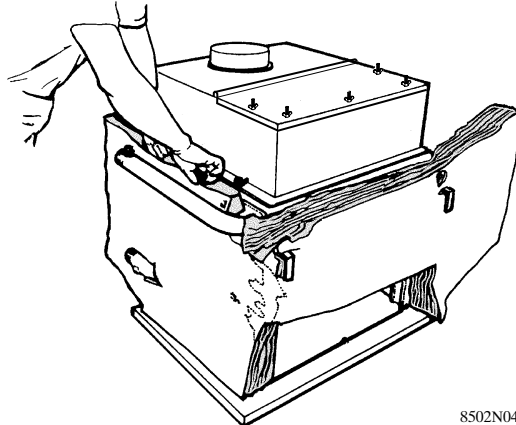
Монтаж струйного предохранителя

- Установите струйный предохранитель на корпус и закрепите его 4 гайками с буртиком №6.

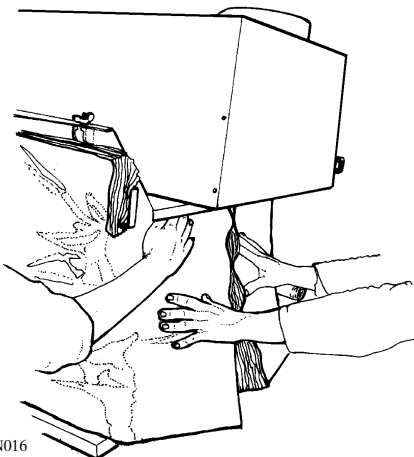
13



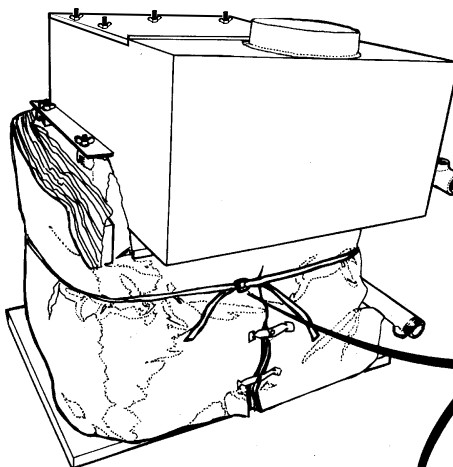
8502N044



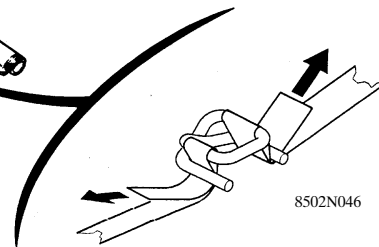
8502N045



8377N016



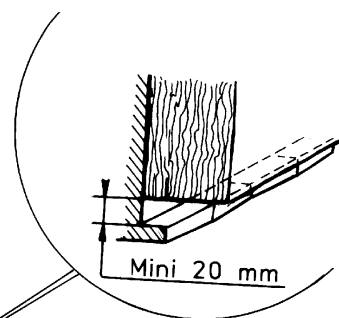
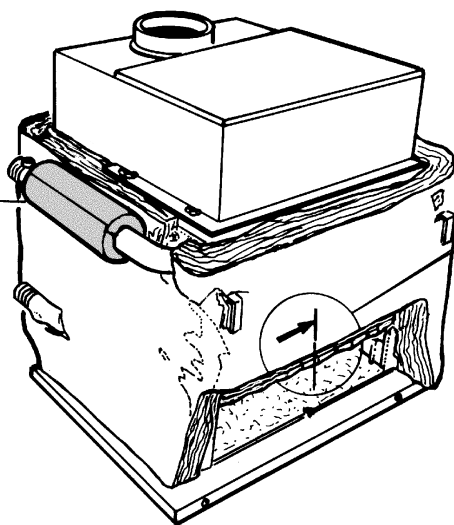
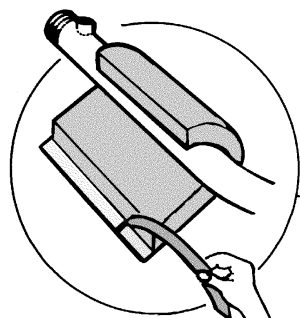
8502N046



Монтаж изоляции корпуса котла

- Наложите изоляцию и, придерживая ее спереди, загните молотком края.
- Оба завернутых края сзади заправьте под фальц струйного предохранителя.
- На задней стороне закрепите изоляцию с помощью ремня и двух зажимов.

14



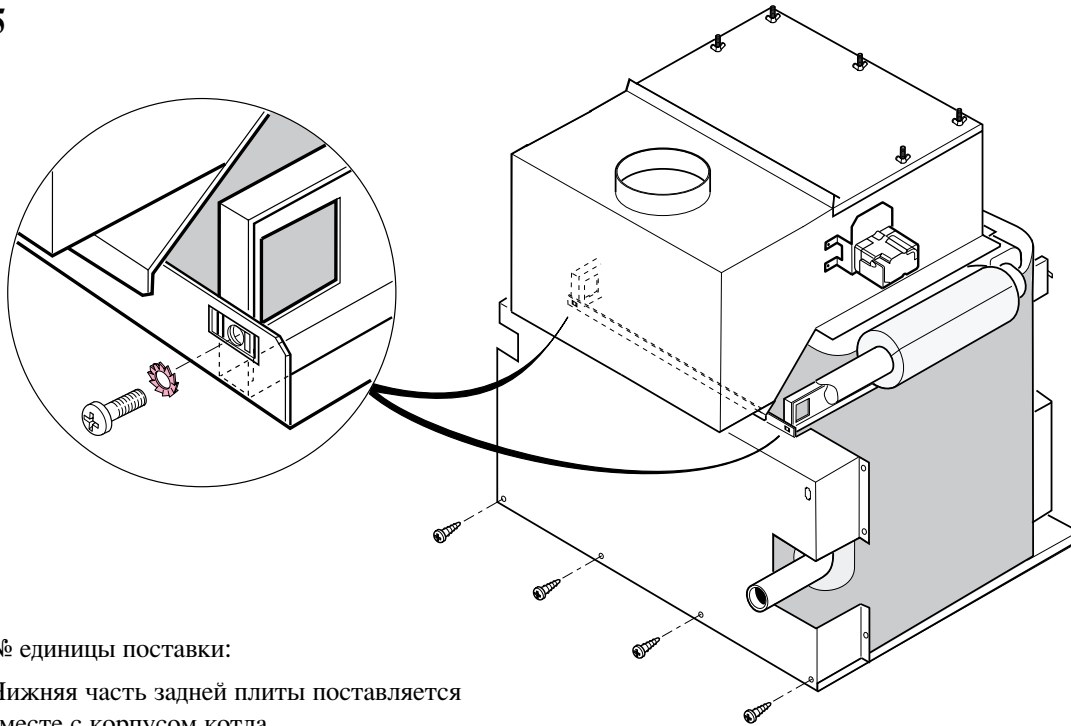
Mini 20 mm

8377N190

Монтаж изоляции трубы подающей линии тепловой сети

- Изоляцию, снабженную клеящей лентой, наложите на трубу подающей линии тепловой сети.

15



№ единицы поставки:

Нижняя часть задней плиты поставляется вместе с корпусом котла

8502N047

DTG 220	-7	-8	-9	-10	-11	-12	-13	-14
Корпус котла в виде разрозн. секций	CY 085	CY 086	CY 035	CY 036	CY 037	CY 038	CY 039	CY 040
Корпус котла в собр. виде*	CY 075	CY 076	CY 003	CY 004	CY 005	CY 006	CY 007	CY 008

* Нижняя часть задней плиты предварительно демонтирована (см. рис. 9)

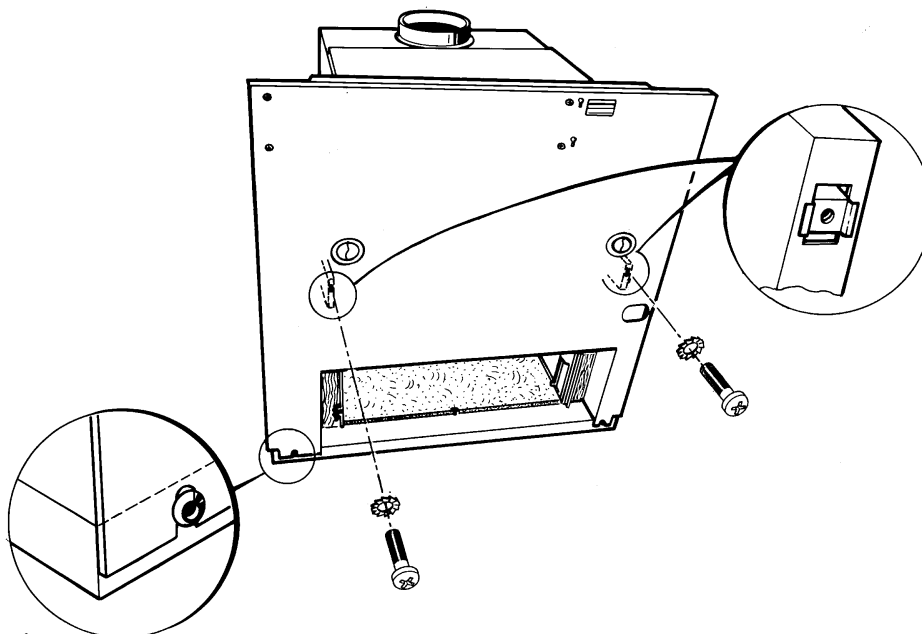
Монтаж нижней части задней плиты

- Закрепите нижнюю часть задней плиты:

• на цоколе с помощью 4 (от 7 до 10 секций) или 5 (от 11 до 14 секций) незаостренных винтов №3,9 x 6,4

• на поперечных планках посредством 2 винтов №6 x 10 и 2 плоских шайб DD №6 с двойным зубчатым венцом.

16



8377N19 A

№ единицы поставки:

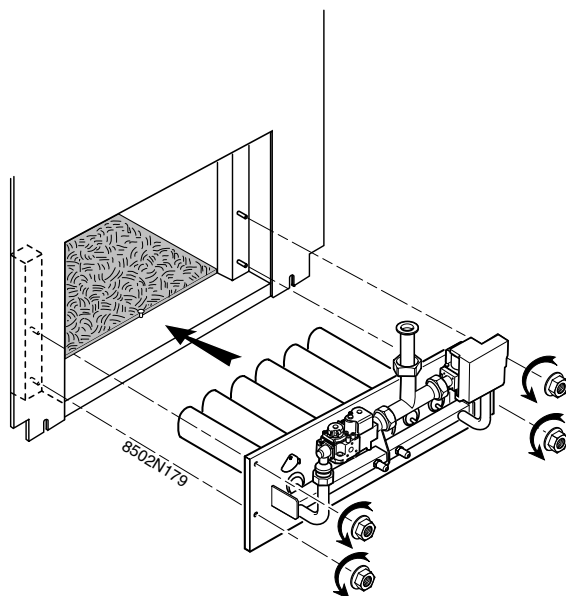
DTG 220	-7	-8	-9	-10	-11	-12	-13	-14
Обшивка	GC 012	GC 013	GC 014	GC 015	GC 016	GC 017	GC 018	GC 019

Монтаж лицевой панели

- Установите панель на 2 втулки в цоколе и надавите на нее, прижимая к поперечным планкам, следя за тем, чтобы не зажать изоляцию котла между панелью и поперечными планками.

- Закрепите панель на поперечных планках посредством 2 винтов НМ 6 x 10 и 2 зубчатых шайб DD №6 (двойной зубчатый венец).

17



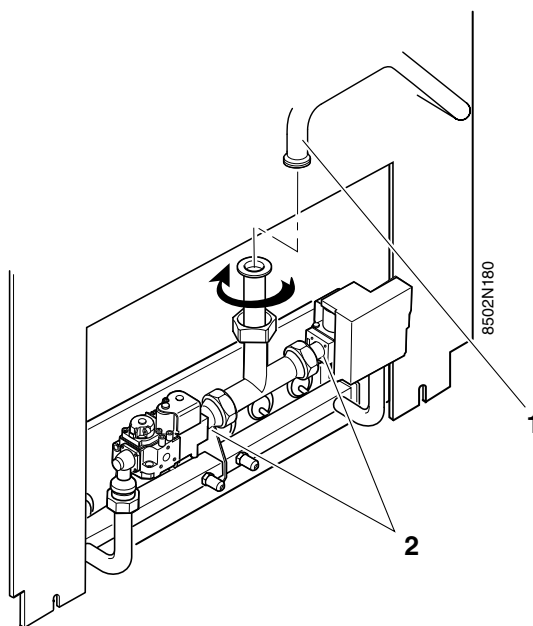
№ единицы поставки:

DTG 220	-7	-8	-9	-10	-11	-12	-13	-14
Газоподв.система	GC 161	GC 162	GC 163	GC 164	GC 165	GC 166	GC 167	GC 168

Монтаж рабочей площадки горелки

- Установите на место предварительно ориентированную площадку и закрепите ее с помощью 4-х шпилек корпуса котла с 4 зубчатыми гайками с буртиками М8 (ключ 13).

18

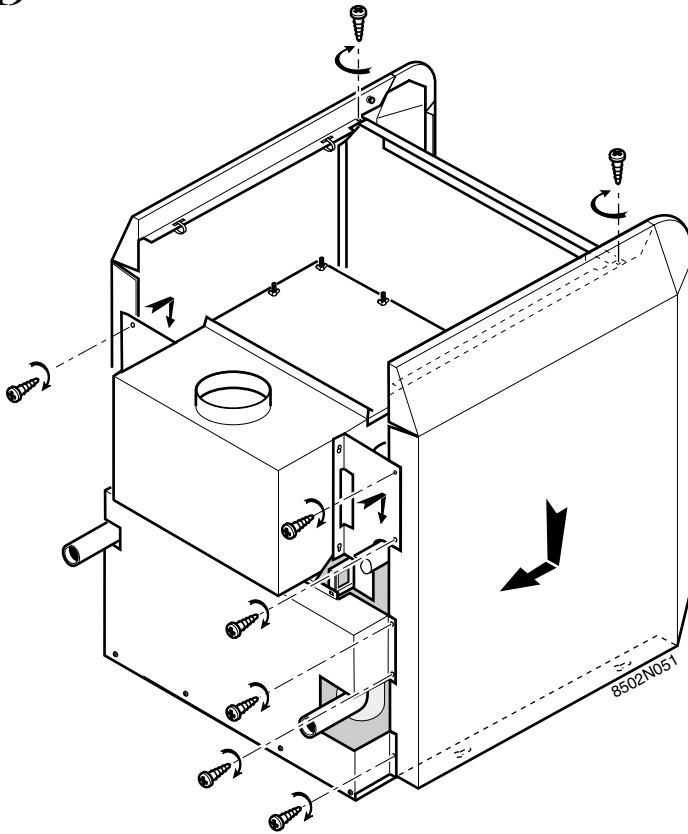


Монтаж газоподводящей трубки

1 - Установите газоподводящую трубку, используя в качестве прокладки уплотнительную шайбу 27 x 38 x 2 (поставляется в комплекте с набором винтов для газоподводящей системы).

2 - Затяните места соединений с газовыми вентилями.

19



Монтаж боковых панелей

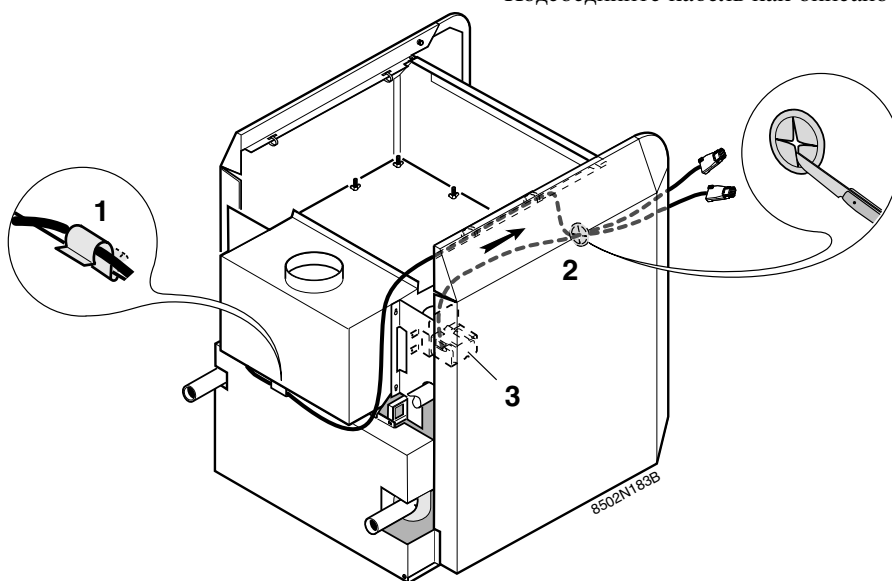
- Зафиксируйте боковые панели с помощью двух фигурных отверстий с каждой стороны цоколя и продвиньте их назад; самофиксирующиеся гайки находятся в верхней лицевой части.
- Соедините с передней панелью одним винтом $\text{н}3,9 \times 6,4$ (без упорного центра) с зубчатой шайбой $\text{н}4$.
- Соедините боковые панели с задней пластиной посредством 3 винтов $\text{н}3,9 \times 6,4$ (без упорного центра) на каждой панели.
- Приверните 2 боковины к нижней части задней плиты посредством 2 винтов.

20 Монтаж термореле контроля температуры дымовых газов (термореле струйного предохранителя) и установка кабеля серводвигателя клапана выпуска отходящих газов

• Котлы с числом секций от 7 до 9: термореле контроля температуры дымовых газов поставляется смонтированным на струйном предохранителе. Необходимо лишь подключить соединительный кабель, что описано ниже.

• Котлы с числом секций от 10 до 14: термореле контроля температуры дымовых газов поставляется как вариант.

- Закрепите термореле контроля температуры отходящих газов на задней плите с внутренней стороны струйного предохранителя (как описано в Руководстве, поставляемом вместе с дополнительными принадлежностями).
- Подсоедините кабель как описано ниже.



Подключение соединительного кабеля

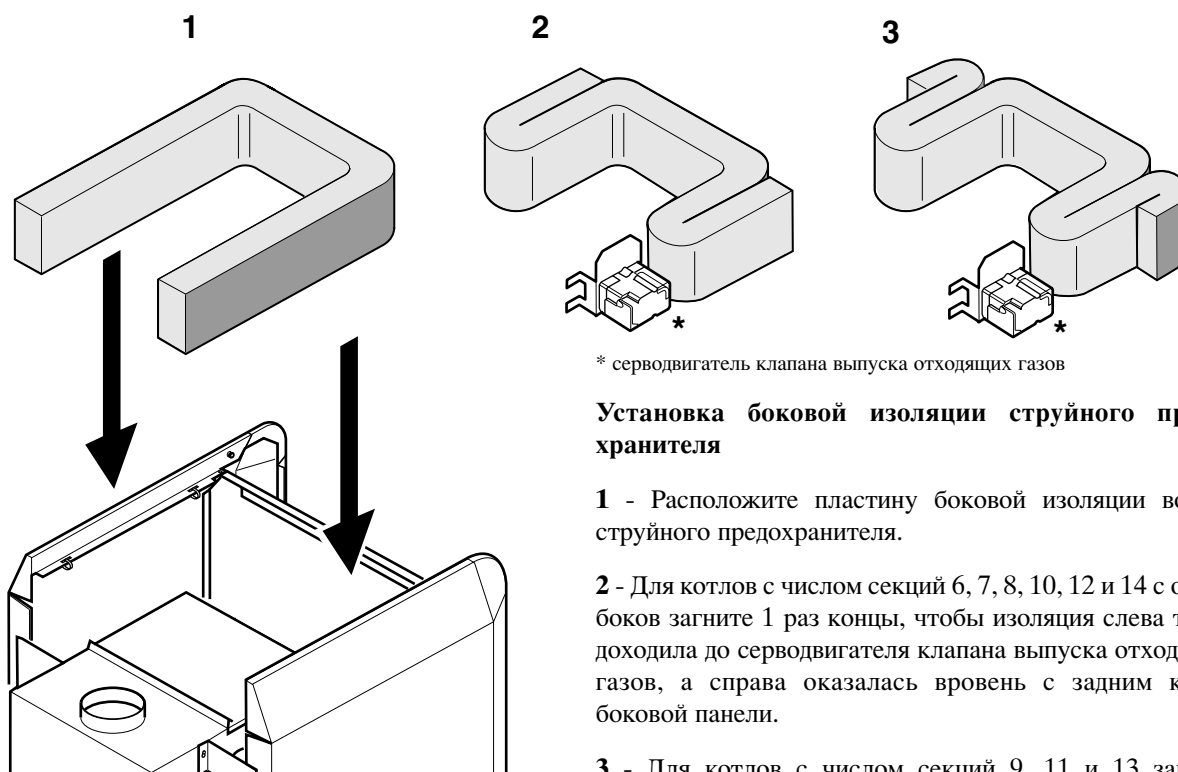
1. Закрепите реле контроля дымовых газов с помощью зажима на струйном предохранителе.

2. Через мембранную кабельную протяжку 3 выведите кабель термореле контроля температуры дымовых газов (если он подключен) и кабель серводвигателя затвора дымовых газов на лицевую панель котла.

21

Котлы с числом секций
6, 7, 8, 10, 12 и 14

Котлы с числом секций 9,
11, 13



* серводвигатель клапана выпуска отходящих газов

Установка боковой изоляции струйного предохранителя

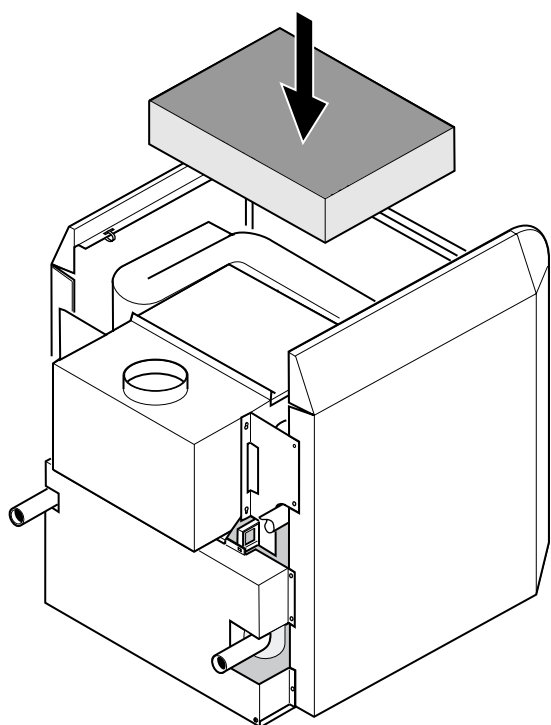
1 - Расположите пластину боковой изоляции вокруг струйного предохранителя.

2 - Для котлов с числом секций 6, 7, 8, 10, 12 и 14 с обоих боков загните 1 раз концы, чтобы изоляция слева точно доходила до серводвигателя клапана выпуска отходящих газов, а справа оказалась вровень с задним краем боковой панели.

3 - Для котлов с числом секций 9, 11 и 13 загните изоляцию 2 раза, чтобы изоляция слева точно доходила до серводвигателя клапана выпуска отходящих газов, а справа оказалась вровень с задним краем боковой панели.

8502N066

22

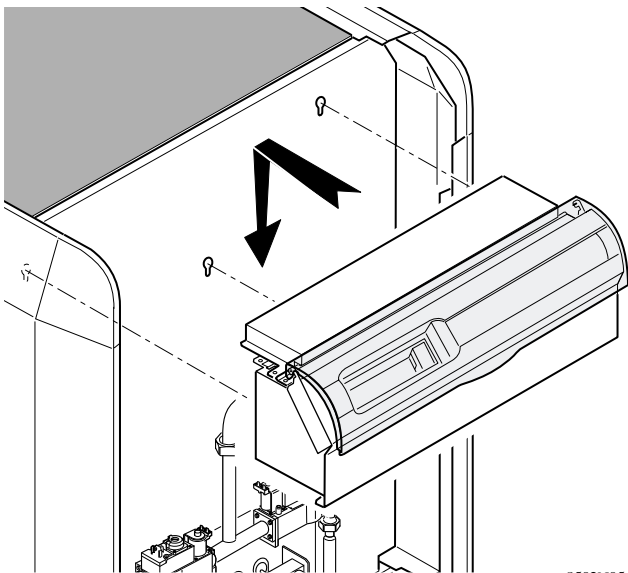


Установка верхней изоляции струйного предохранителя

- Верхнюю изоляционную пластину разместите на струйном предохранителе.

8502N053

23



8502N054

Монтаж панели управления

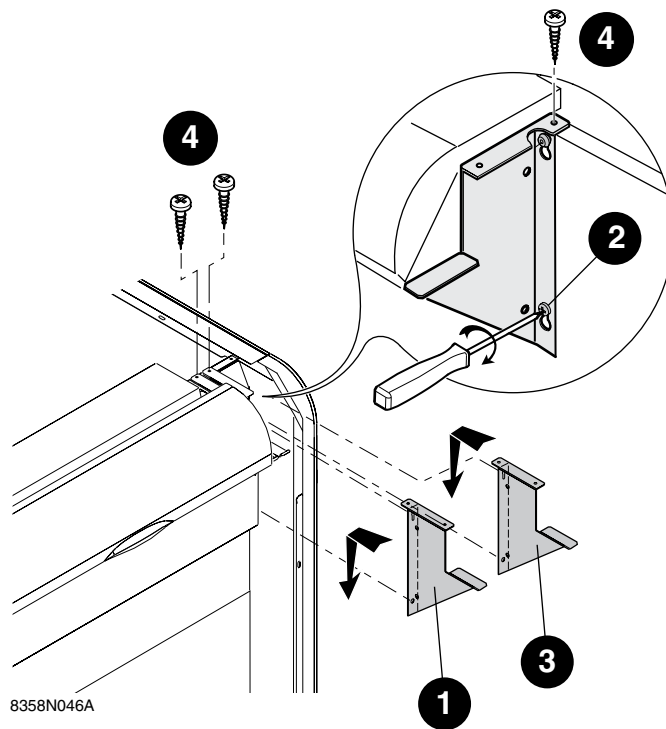
1) Навесьте панель управления на лицевую панель котла, используя 3 фигурных отверстия.

№ единицы поставки:

Панель управления К: GC 178

Панель управления DIEMATIC-m Delta: GC 177

25

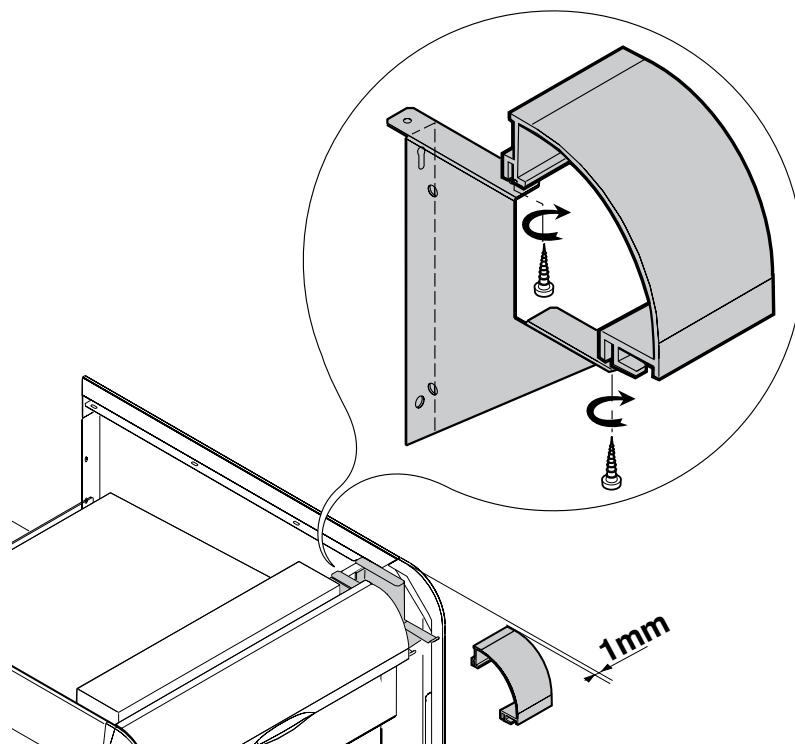


8358N046A

- Установите первый уголок **1** в 1-е фигурное отверстие в лицевой панели.
- Закрепите уголок винтом **2**.
- Установите второй уголок **3** - см. выше.
- Закрепите 2 уголка на лицевой панели с помощью 2 винтов **4**.

Примечание. Для модели DTG 220-7 Eco.NOx устанавливается только один уголок.

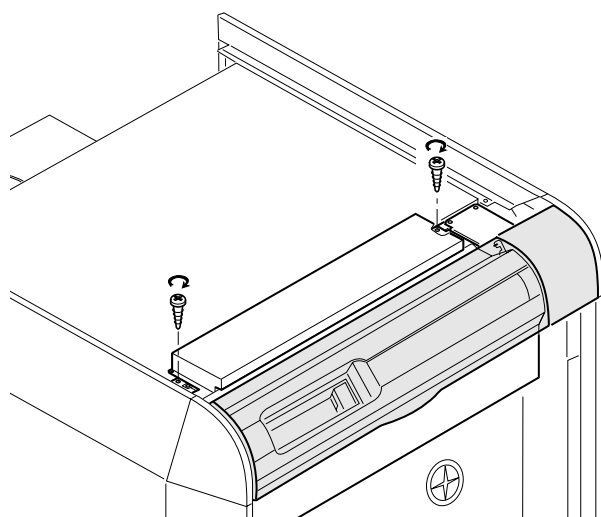
25



8358N052

- Установите дополнительную деталь на опоры с зазором 1 мм от правой боковой панели.
- Закрепите дополнительную деталь снизу с помощью 4 винтов.

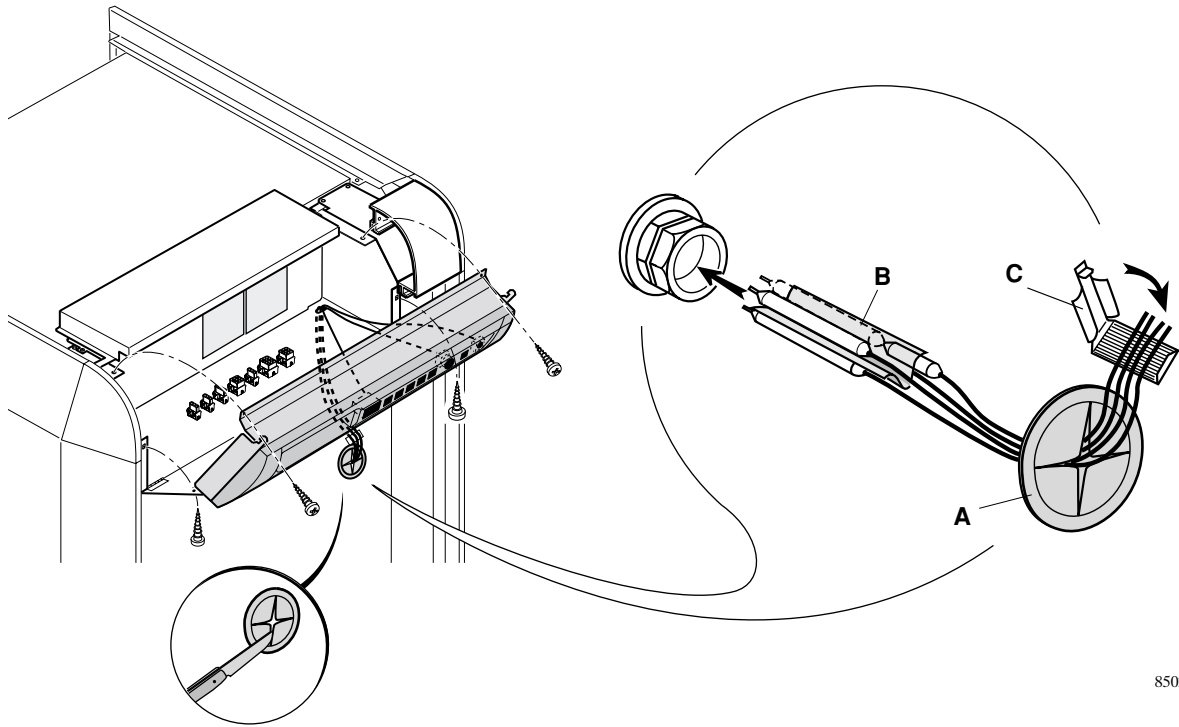
26



Закрепите панель управления на передней панели с помощью 2 винтов.

8502N057A

27



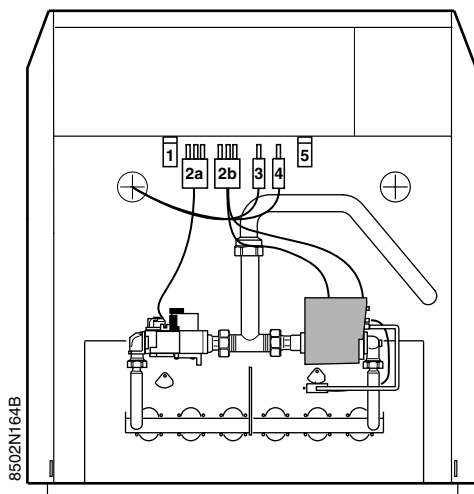
8502N058

Установка щупов

- Вскройте панель, удалив 4 винта.
- Размотайте капилляры и пропустите их через нижнее отверстие изнутри панели.
- Снимите с лицевой панели пружинный пропускник для проводов, сделайте на нем надрез и проведите щупы. Поставьте пружинный пропускник на свое место на лицевой панели.

- Введите щупы в приемную втулку котла, предварительно вставив между ними разделитель, находящийся в пакете с Руководством.
- Закрепите провода щупов на лицевой панели с помощью заранее установленных кабельных зажимов.
- Закройте панель управления.

28



8502N164B

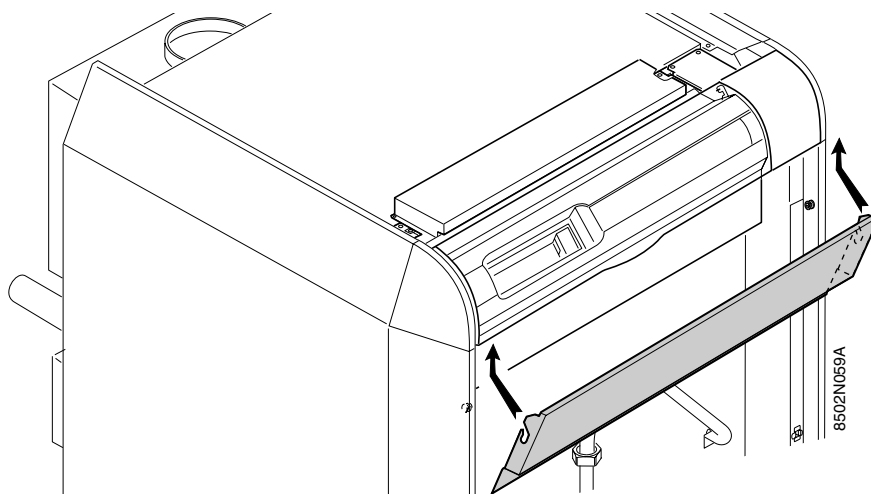
Подключение газоподводящей системы и электрические соединения

- Подсоедините 5 разъемов, руководствуясь наклейкой на панели управления.

1. Реле давления газа*, единица поставки **GC 191** (дополнительное оборудование для Австрии, переключатель установлена на заводе)
- 2a. Газовый вентиль 2-ой ступени
- 2b. Автомат-предохранитель + газовый вентиль 1-ой ступени
3. Защитное реле контроля дымовых газов, единица поставки **GC 22** (дополнительное оборудование для моделей с 10 и более секциями, переключатель установлена на заводе)
4. Клапан выпуска отходящих газов
5. Контролер герметичности контура, единица поставки **CY 41** (дополнительное оборудование, переключатель установлена на заводе), или предохранительный клапан*, единица поставки **GC 191** (дополнительное оборудование для Австрии)

* Модели с 12, 13 и 14 секциями для Австрии должны быть оборудованы набором: “предохранительный клапан + реле давления газа” (дополнительное оборудование GC 191).

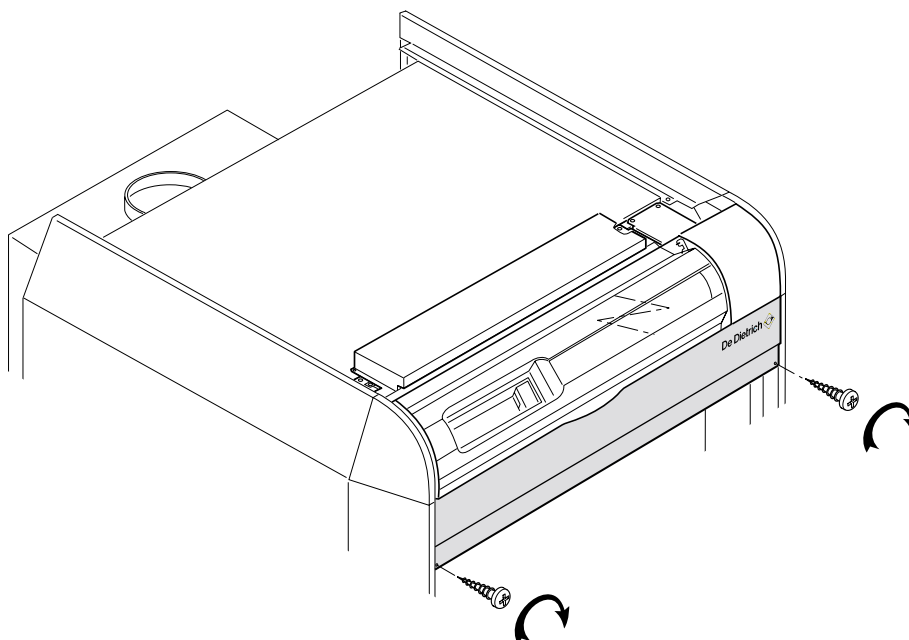
29



Монтаж верхней части лицевой панели

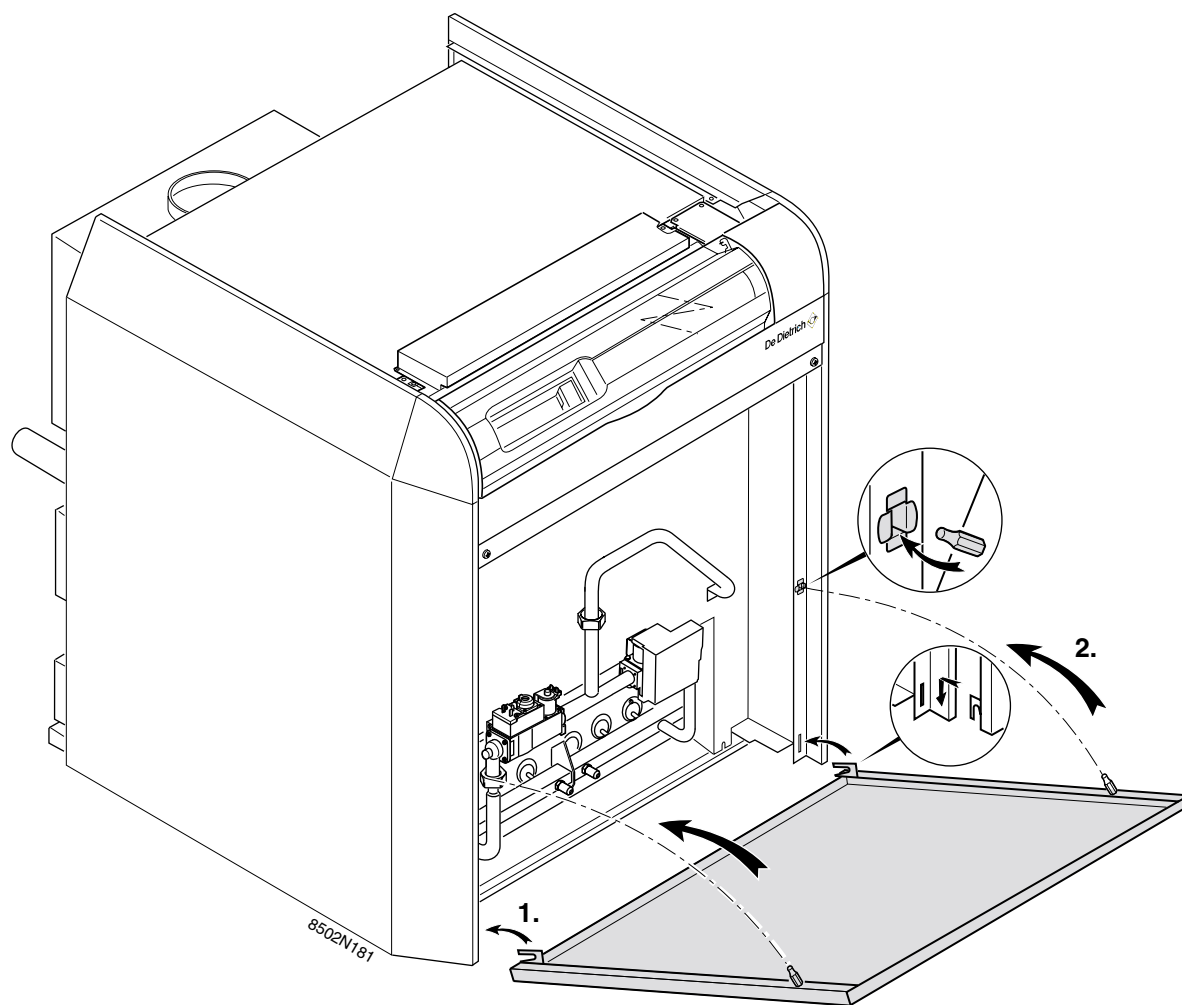
- 1) Установите на место верхнюю часть лицевой панели

30



8502N060

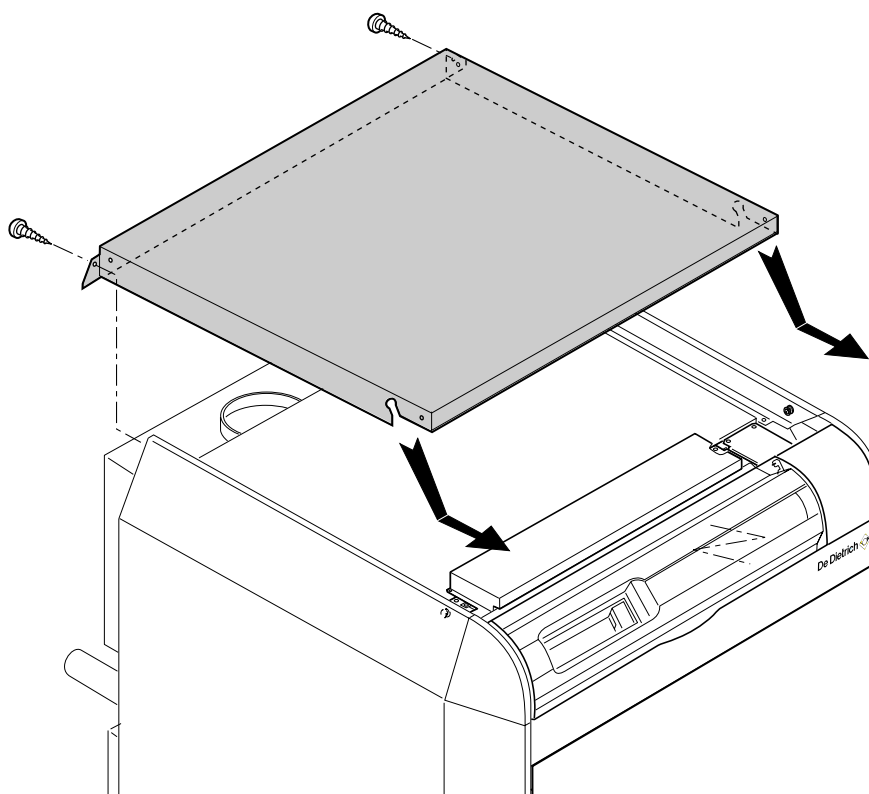
- 2) Закрепите верхнюю часть лицевой панели 2 винтами.



Монтаж дверцы котла

1. Насадите дверцу снизу на две боковины.
2. Закройте дверцу.

32

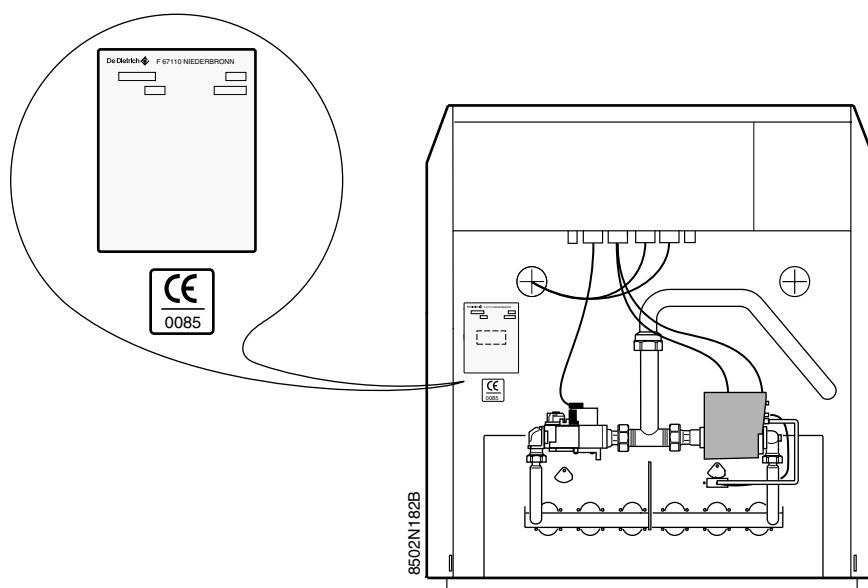


8502N062

Установка крышки

Наложите крышку на втулки и продвиньте ее вперед; сзади закрепите крышку с помощью 2 винтов.

33



Приклейте идентификационную табличку и этикетку соответствия нормативам Европейского Сообщества (на рисунке - снизу)



DE DIETRICH THERMIQUE S.A.S. au capital de 21 686 370 € • BP 30 • 57, rue de la Gare • F- 67580 MERTZWILLER
Tél. :(+33) 03 88 80 27 00 • Fax :(+33) 03 88 80 27 99
www.dedietrich.com • N° IRC : 347 555 559 RCS STRASBOURG

Монтажное предприятие



Станция технического обслуживания



AD033C

Фирма DE DIETRICH THERMIQUE постоянно заботится о качестве своих изделий и стремится к их
усовершенствованию. Поэтому она оставляет за собой право
в любой момент вносить изменения в характеристики, приведенные в этом документе.