

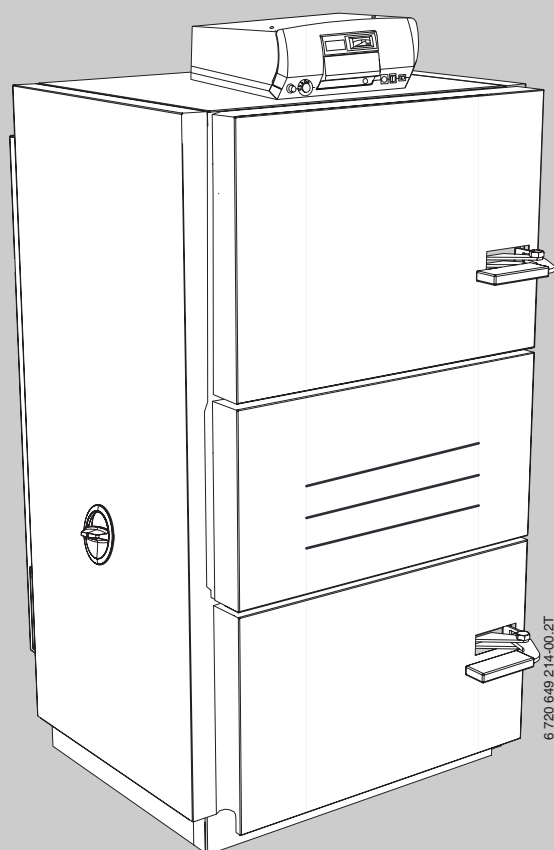
Инструкция по монтажу и  
техническому обслуживанию

**DAKON**

# КР Pyro F

ТВЁРДОТӨПЛИВНЫЙ КОТЁЛ

Тип 21, 26, 32, 38




# Оглавление


<b>1</b>	<b>Пояснения условных обозначений и правила техники безопасности</b>	<b>3</b>
1.1	Расшифровка символов	3
1.2	Указания по безопасности	3
<b>2</b>	<b>Информация об оборудовании</b>	<b>5</b>
2.1	Применение по назначению	5
2.2	Нормы, инструкции и правила	5
2.3	Указания по монтажу	5
2.4	Рекомендации по эксплуатации	5
2.5	Минимальные расстояния и воспламеняемость строительных материалов	6
2.6	Инструменты, материалы и вспомогательные средства	6
2.7	Комплект поставки	7
2.8	Необходимое дополнительное оборудование	7
2.9	Описание оборудования	7
2.10	Размеры и технические характеристики	10
2.10.1	Технические характеристики	11
2.10.2	Характеристики дымовых газов	11
2.10.3	График гидравлического сопротивления	12
2.10.4	Заводская табличка	12
<b>3</b>	<b>Монтаж</b>	<b>13</b>
3.1	Условия установки оборудования	13
3.2	Транспортировка	13
3.3	Расстояния от стен	14
3.4	Демонтаж облицовки котла	14
3.5	Выполнение гидравлических подключений	15
3.6	Подключение предохранительного теплообменника	15
3.7	Приточный воздух и подключение к системе отвода отработанных газов	16
3.7.1	Приточный воздух	16
3.7.2	Монтаж вытяжного вентилятора дымовых газов	18
3.7.3	Контактный выключатель двери	19
3.7.4	Подключение к системе отвода дымовых газов	19
3.8	Монтаж датчиков температуры на верхней стороне котла	20
3.9	Установка датчика температуры дымовых газов	21
3.10	Заполнение котла водой и проверка герметичности (опрессовка)	22
<b>4</b>	<b>Электрическое подключение</b>	<b>23</b>
<b>5</b>	<b>Пуск в эксплуатацию</b>	<b>24</b>
5.1	Перед пуском в эксплуатацию	24
5.2	Первый пуск	24
5.3	Протокол пуска в эксплуатацию	25
<b>6</b>	<b>Техническое обслуживание и чистка оборудования</b>	<b>26</b>
6.1	Чистка котла	26
6.1.1	Ежедневная чистка	27
6.1.2	Еженедельная чистка	28
6.1.3	Ежемесячная чистка	29
6.1.4	Полугодовая чистка	30
6.2	Удаление отложений смолы	31
6.3	Положение шамотных камней	31
6.4	Проверка рабочего давления	33
6.5	Проверка термической защиты	33
6.6	Проверка температуры дымовых газов	33
6.7	Протокол контрольного осмотра и технического обслуживания	34
<b>7</b>	<b>Охрана окружающей среды / утилизация</b>	<b>36</b>
<b>8</b>	<b>Неисправности и их устранение</b>	<b>37</b>
	<b>Алфавитный указатель</b>	<b>40</b>

# 1 Пояснения условных обозначений и правила техники безопасности

## 1.1 Расшифровка символов

### Предупреждения


 Предупреждения обозначены в тексте восклицательным знаком в треугольнике на сером фоне.

 При опасности удара электрическим током вместо восклицательного знака в треугольнике стоит молния.

Выделенные слова в начале предупреждения обозначают вид и степень тяжести последствий, наступающих в случае непринятия мер безопасности.

- **УВЕДОМЛЕНИЕ** означает, что возможно повреждение оборудования.
- **ВНИМАНИЕ** означает, что возможны травмы лёгкой и средней тяжести.
- **ОСТОРОЖНО** означает, что возможны тяжёлые травмы.
- **ОПАСНО** означает, что возможны травмы, опасные для жизни.

### Важная информация

 Важная информация без каких-либо опасностей для человека и оборудования обозначается приведенным здесь знаком. Она выделяется горизонтальными линиями над текстом и под ним.

### Другие знаки

Знак	Описание
▶	Действие
→	Ссылка на другое место в инструкции или на другую документацию
•	Перечисление/список
–	Перечисление/список (2-ой уровень)

Таб. 1

## 1.2 Указания по безопасности

### Общие правила техники безопасности

Несоблюдение правил безопасной эксплуатации может привести к тяжёлым травмам вплоть до смертельного исхода, а также к повреждению оборудования и загрязнению окружающей среды.

- ▶ Монтаж, подсоединение к дымовой трубе, первый пуск в эксплуатацию, техническое обслуживание и ремонт должны выполнять только сотрудники специализированного предприятия.
- ▶ Котёл должны принять местные органы надзора.
- ▶ Проводите чистку в зависимости от интенсивности использования. Соблюдайте периодичность чистки, приведённую в главе "Чистка". Сразу же устраняйте выявленные недостатки.
- ▶ Проводите техническое обслуживание не реже одного раза в год. При этом необходимо проверить исправную работу всей отопительной системы. Сразу же устраняйте выявленные недостатки.
- ▶ Внимательно прочитайте правила техники безопасности перед пуском котла в эксплуатацию.

### Возможны тяжёлые последствия при несоблюдении правил собственной безопасности в аварийных случаях, например, во время пожара

- ▶ Никогда не подвергайте свою жизнь опасности. Собственная безопасность - прежде всего.

### Повреждения из-за ошибок в управлении

Ошибки в управлении могут привести к травмам персонала и/или к повреждению оборудования.

- ▶ Обеспечьте доступ к котлу только тех лиц, которые умеют им правильно пользоваться.
- ▶ Монтаж, пуск в эксплуатацию, техническое обслуживание и ремонт должны выполнять только сотрудники специализированного предприятия.

### Монтаж, эксплуатация

- ▶ Монтаж оборудования должно производить только уполномоченное специализированное предприятие.
- ▶ Не допускается изменять элементы системы отвода дымовых газов.
- ▶ Не эксплуатируйте котёл без достаточного количества воды.
- ▶ Во время работы отопительной системы держите закрытыми все отверстия котла (двери, ревизионные люки, загрузочные отверстия).
- ▶ Используйте только разрешённое топливо, указанное на заводской табличке.

- ▶ Не закрывайте и не уменьшайте отверстия приточной и вытяжной вентиляции в дверях, окнах и стенах.

#### **Угроза для жизни из-за удара электрическим током**

- ▶ Подключение к электросети должны выполнять только специалисты-электрики. Соблюдайте схему соединений.
- ▶ Перед монтажом отключите подачу напряжения на всех фазах. Обеспечьте защиту от случайного включения.
- ▶ Этот котёл нельзя устанавливать во влажных помещениях.

#### **Контрольные осмотры/техническое обслуживание**

- ▶ Рекомендация для потребителя: заключите договор о проведении технического обслуживания и контрольных осмотров с уполномоченным специализированным предприятием и ежегодно проводите техническое обслуживание котла.
- ▶ Потребитель несёт ответственность за экологическую безопасность отопительной системы (федеральный закон об охране окружающей среды).
- ▶ Выполняйте правила техники безопасности, приведённые в главе "Техническое обслуживание и чистка".

#### **Оригинальные запчасти**

Изготовитель не несёт ответственности за повреждения, возникшие в результате применения запасных частей, поставленных не изготовителем.

- ▶ Применяйте только оригинальные запчасти и дополнительное оборудование от изготовителя.

#### **Опасность отравления**

- ▶ Недостаточный приток свежего воздуха в помещение может привести к опасным отравлениям дымовыми газами.
- ▶ Следите за тем, чтобы вентиляционные отверстия для притока и вытяжки воздуха не были уменьшены в сечении или перекрыты.
- ▶ Запрещается эксплуатировать котёл, если неисправность не устранена.
- ▶ При выходе дымовых газов в помещение, где установлено оборудование, проветрите его, покиньте помещение и при необходимости вызовите пожарную команду.
- ▶ Сообщите в письменном виде в эксплуатационную службу о недостатке и об опасности.

#### **Опасность ожога/ошпаривания**

Горячие поверхности котла, системы отвода дымовых газов и трубопроводов, выходящие топочные и дымовые газы, а также горячая вода, вытекающая из предохранительных устройств могут стать причиной ожогов и ошпаривания.

- ▶ Дотрагивайтесь до горячих поверхностей только в защитных перчатках.
- ▶ Осторожно открывайте двери котла.

- ▶ Перед выполнением любых работ с котлом дайте котлу остыть.
- ▶ Не допускайте нахождения детей без надзора вблизи от горячего котла.

#### **Опасность повреждения оборудования из-за отклонений от необходимого напора дымовой трубы**

При высоком напоре возрастают выбросы вредных веществ, из-за чего возрастает нагрузка на котёл, и возможно его повреждение.

- ▶ Подключение к системе отвода дымовых газов и дымовая труба должны соответствовать действующим нормам и правилам.
- ▶ Обеспечьте поддержание в дымовой трубе необходимого напора дымовых газов.
- ▶ Поручите специалистам проверить наличие необходимого напора дымовых газов.

#### **Взрывоопасные и легковоспламеняющиеся материалы**

- ▶ Запрещается хранить легковоспламеняющиеся материалы или жидкости вблизи котла.
- ▶ Соблюдайте минимальные расстояния до горючих материалов.

#### **Воздух для горения / воздух в помещении**

- ▶ Воздух для горения не должен содержать агрессивные вещества (например, галогенсодержащие углеводороды, соединения хлора или фтора). Это позволит предотвратить коррозию.

#### **Опасность повреждения оборудования высоким давлением**

Во избежание повреждений от высокого давления из предохранительного клапана отопительного контура и контура ГВС может сбрасываться вода.

- ▶ Никогда не перекрывайте предохранительные клапаны.
- ▶ Никогда не перекрывайте отопительный контур.
- ▶ Никогда не перекрывайте контур охлаждающей воды.

#### **Вводный инструктаж заказчика (потребителя)**

- ▶ Объясните потребителю принцип действия и управление оборудованием.
- ▶ Объясните потребителю, что он не имеет права вносить какие-либо изменения или производить ремонт оборудования.
- ▶ Укажите потребителю на то, что дети не должны находиться возле отопительной установки без присмотра взрослых.
- ▶ Заполните и передайте протокол пуска в эксплуатацию и передачи оборудования из этой инструкции.
- ▶ Передайте техническую документацию потребителю.

## 2 Информация об оборудовании

Настоящая инструкция содержит важную информацию о безопасном и правильном монтаже, пуске в эксплуатацию и техническом обслуживании котла.

Эта инструкция предназначена для специалистов, которые имеют специальное образование и опыт работы с отопительными установками.



Информация по обслуживанию котла приведена в инструкции по эксплуатации.

### 2.1 Применение по назначению

Твердотопливный котёл является отопительным котлом, нагрев которого происходит от сжигания древесного топлива (дров). Он может применяться в коттеджах и многоквартирных домах. Далее он будет называться котёл.

Для правильного применения котла учитывайте его параметры, приведённые на заводской табличке и в технических характеристиках. Установка котла в жилых помещениях и прихожих не разрешается. Котёл можно устанавливать и эксплуатировать только в помещениях с постоянным проветриванием. Котёл может работать только с системой управления CFS210.

Котёл должен применяться только для нагрева воды в системе отопления и горячего водоснабжения.

Котёл должен работать с минимальной температурой обратной линии 65 °С. Проверьте, чтобы эта температурная граница поддерживалась соответствующими устройствами. Кроме того, требуется регулятор подачи дополнительного воздуха.

Дальнейшие сведения о правильном применении → глава 2.9, стр. 7.

### 2.2 Нормы, инструкции и правила



При монтаже и эксплуатации соблюдайте национальные нормы и правила!

### 2.3 Указания по монтажу



Применяйте только оригинальные запчасти от изготовителя. Изготовитель не несёт ответственности за повреждения, возникшие в результате применения запасных частей, поставленных не изготовителем.



Котёл должен работать с минимальной температурой обратной линии (→ глава 2.10.1, стр. 11).

При монтаже отопительной системы соблюдайте следующее:

- местные строительные нормы и правила по условиям установки оборудования
- строительные нормы и правила подачи воздуха для горения и отвода дымовых газов
- инструкции и правила оснащения отопительной системы приборами безопасности

### 2.4 Рекомендации по эксплуатации

При эксплуатации отопительной системы выполняйте следующее:

- ▶ Эксплуатируйте котёл с температурой не более 90 °С и периодически контролируйте его.
- ▶ Эксплуатируйте котёл с минимальной температурой обратной линии 65 °С.
- ▶ Проверьте, чтобы эта температурная граница поддерживалась соответствующими устройствами.
- ▶ Котёл должны обслуживать только люди, достигшие совершеннолетия, которые прошли инструктаж и ознакомились с работой оборудования.
- ▶ Следите за тем, чтобы поблизости от работающего котла не находились дети без присмотра.
- ▶ Не используйте горючие жидкости для розжига и повышения теплопроизводительности котла.
- ▶ Собирайте золу в несгораемую ёмкость с крышкой.
- ▶ Не кладите на котёл или поблизости от него горючие предметы, такие как керосин, масло и др. (только на безопасном расстоянии).
- ▶ Поверхности котла мойте только поставляемым изготовителем чистящим средством.
- ▶ Нельзя эксплуатировать котёл без шамотных камней и достаточного количества воды.
- ▶ Шамотные камни должны без зазора прилегать друг к другу.
- ▶ Не открывайте дверь топочной камеры во время работы котла.

- ▶ Эксплуатируйте котёл только с соответствующей ему системой управления.
- ▶ Выполняйте требования инструкции по эксплуатации.
- ▶ Потребитель может только:
  - включать котёл
  - регулировать температуру на системе управления
  - выключать котёл
  - чистить котёл.
 Любые другие работы должны выполнять только сотрудники уполномоченного сервисного предприятия.
- ▶ Специалисты, монтирующие котёл, должны проинструктировать потребителя по управлению и правильной, безопасной эксплуатации котла.
- ▶ Запрещается вмешательство в систему управления котла, т.к. это может представлять угрозу здоровью и жизни обслуживающего персонала и других людей.
- ▶ Запрещается эксплуатировать котёл при опасности взрыва, пожара, выделения горючих газов или паров (например, при наклеивании линолеума, PVC и др.)
- ▶ Учитывайте горючесть строительных материалов.

## 2.5 Минимальные расстояния и воспламеняемость строительных материалов

В стране, где эксплуатируется оборудование, требования к минимальным расстояниям могут отличаться от тех, что приведены далее. Узнайте об этом у специалистов по отоплению или по дымовым трубам.

Расстояние до горючих/легковоспламеняемых материалов должно составлять не менее 200 мм. Если воспламеняемость материала неизвестна, то следует выдерживать минимальное расстояние 200 мм.

Горючесть строительных материалов		
A:	негорючие	Асбест, камень, керамическая плитка, обожжённая глина, строительный раствор, штукатурка (без органических добавок)
A2:	с небольшим количеством горючих добавок	Гипсокартонные плиты, базальто-войлочные плиты, стекловолокно, плиты из материалов AKUMIN, IZOMIN, RAJOLIT, LOGNOS, VELOX и HERAKLIT
B1:	трудно воспламеняющиеся	Бук, дуб, древесина с покрытием, войлок, плиты из материалов HOBREX, VERZALIT и UMAKART
B2:	нормально воспламеняющиеся	Сосна, лиственница, ель, древесина с покрытием
B3:	легко воспламеняющиеся	Асфальт, картон, целлюлозные материалы, битумная бумага, древесноволокнистые плиты, пробка, полиуретан, полистирол, полиэтилен, тряпки из волокнистого материала для мытья полов

Таб. 2 Горючесть строительных материалов по DIN 4102

## 2.6 Инструменты, материалы и вспомогательные средства

Для монтажа и технического обслуживания котла требуется стандартный набор инструментов, обычно необходимый для работ с системой отопления, а также с газовым и водопроводным оборудованием.

## 2.7 Комплект поставки

При получении котла выполните следующее:

- ▶ Проверьте целостность упаковки.
- ▶ Проверьте комплектность поставки.

Узел	Количество	Позиция
Котёл	1	
Кран для наполнения и слива	1	4
Техническая документация	1	
Скребок для чистки	1	1
Шуровка	1	2
Совок для золы	1	3
Вытяжной вентилятор дымовых газов	1	5
Защитный козырёк	1	6
Система управления CFS210	1	7

Таб. 3 Комплект поставки

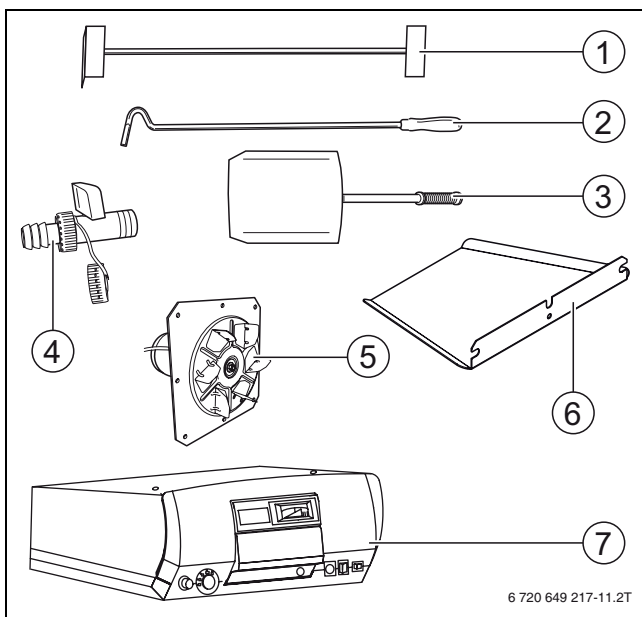


Рис. 1 Поставляемое вместе с котлом оборудование

## 2.8 Необходимое дополнительное оборудование

Следующее дополнительное оборудование не входит в комплект поставки, но требуется для эксплуатации отопительной системы:

- Термическая защита для предохранительного теплообменника TS 130 3/4" ZD (Honeywell) или STS 20
- Воздушный клапан G3/8"
- Повышение температуры обратной линии
- Регулятор дополнительного воздуха
- Заглушка 1/2"

## 2.9 Описание оборудования

Твердотопливный котёл является котлом, работающим по принципу пиролиза натуральной штучной древесины согласно EN 303-5.

Система управления CFS210 регулирует работу вентилятора дымовых газов и циркуляционного насоса в зависимости от температуры котловой воды. На термостате системы управления можно задать максимальную температуру котловой воды. Фактическая температура котловой воды показана на термометре.

За верхней дверью находится загрузочная камера, которая через фурменный кирпич соединяется с топочной камерой.

За нижней дверцей находится топочная камера, облицованная шамотным камнем. Боковые воздушные заслонки регулируют подачу воздуха.

Котёл имеет теплоизоляцию. Изоляция снижает теплопотери. Одновременно она служит защитой от шума и обеспечивает бесшумную работу котла.



Котёл всасывает воздух, необходимый для горения, из окружающей среды. Котёл можно устанавливать и эксплуатировать только в помещениях с хорошим постоянным проветриванием (→ глава 3.1, стр. 13)!

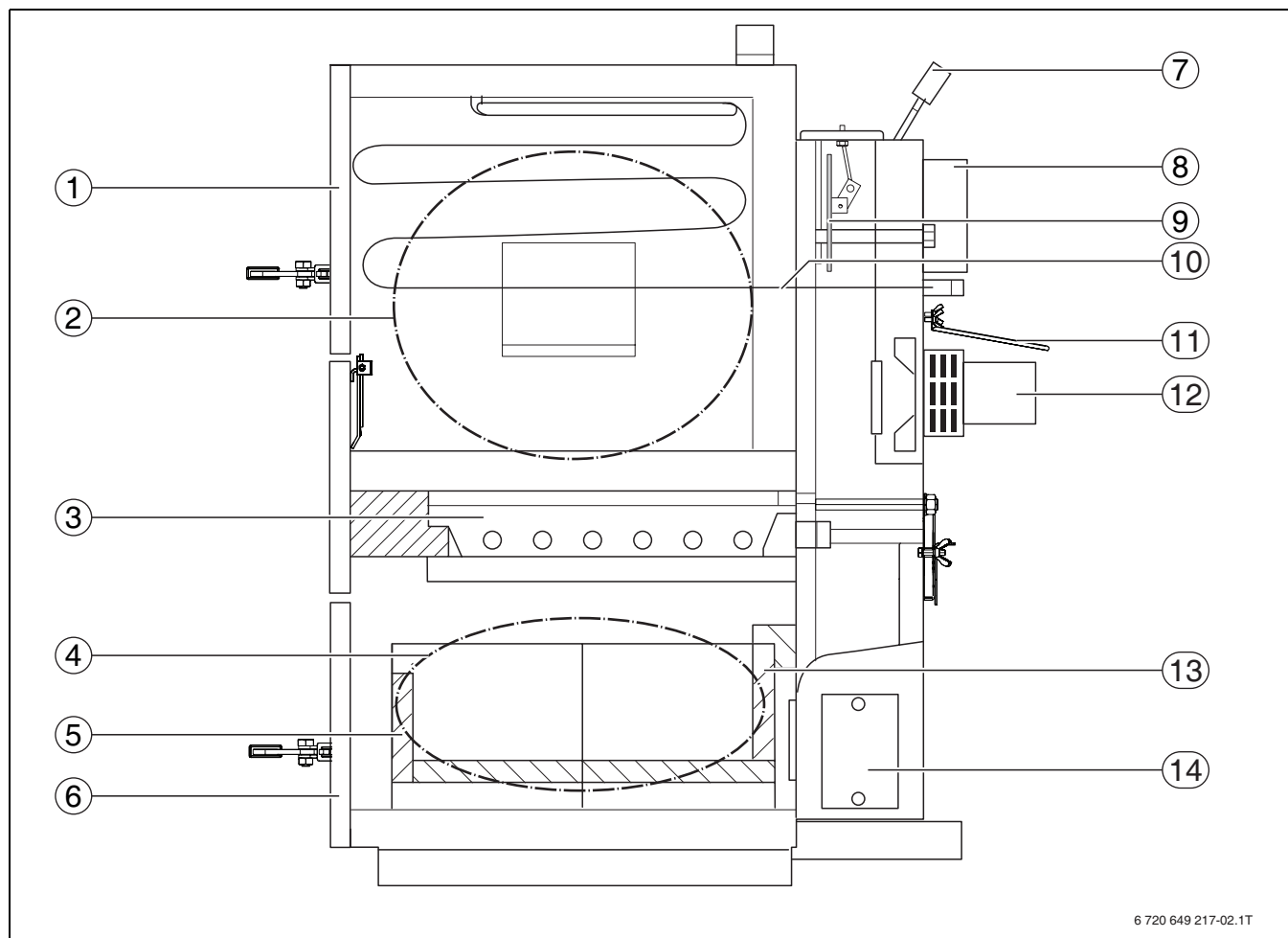


Рис. 2 Функциональные элементы котла

- 1 Дверь загрузочной камеры
- 2 Загрузочная камера
- 3 Фурма
- 4 Топочная камера
- 5 Золоудерживающий камень
- 6 Дверь топки
- 7 Рычаг растопочной заслонки
- 8 Патрубок дымовых газов
- 9 Растопочная заслонка
- 10 Предохранительный теплообменник
- 11 Защитный козырёк
- 12 Вентилятор дымовых газов
- 13 Шамотные камни
- 14 Смотровой люк



## Облицовка котла

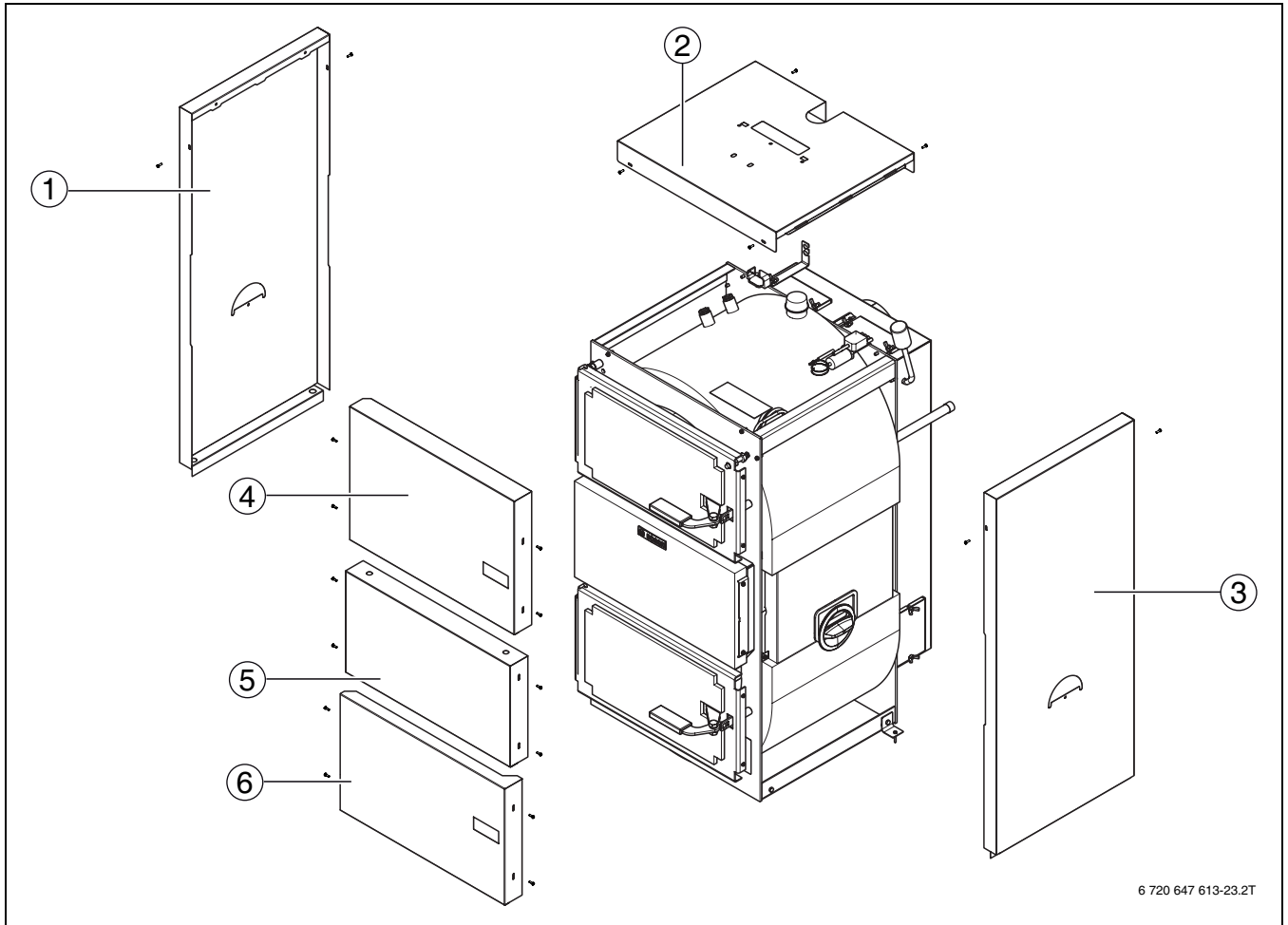


Рис. 3 Элементы облицовки котла

- 1 Левая боковая стенка
- 2 Крышка котла
- 3 Правая боковая стенка
- 4 Верхняя передняя стенка
- 5 Средняя передняя стенка
- 6 Нижняя передняя стенка

## 2.10 Размеры и технические характеристики

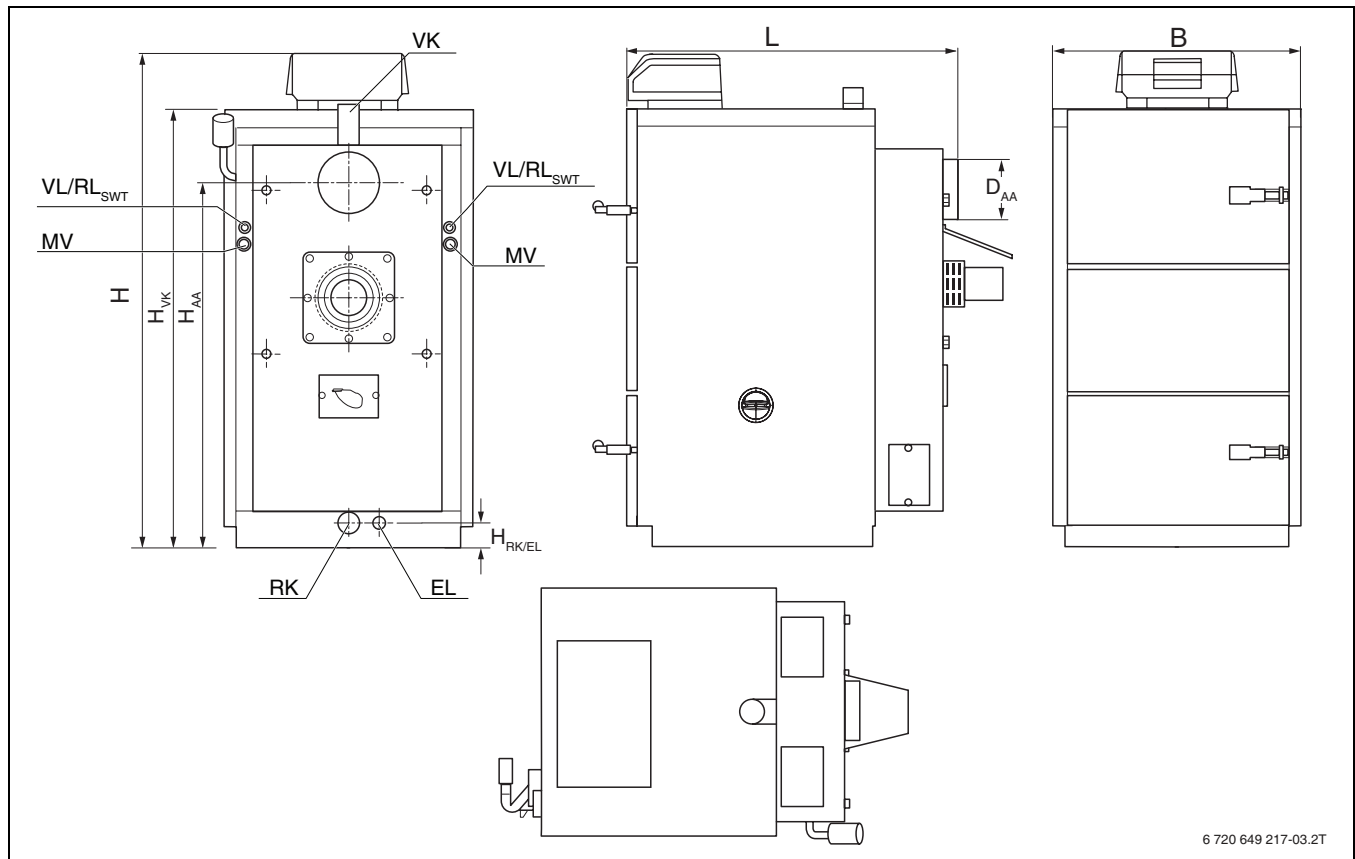


Рис. 4 Размеры и подключения КР Pyro F

- |           |  |               |   |
|-----------|--|---------------|---|
| <b>RK</b> | обратная линия котла (R 1½")                           | <b>EL</b>     | слив (R ½")   |
| <b>VK</b> | подающая линия котла (R 1½")                           | <b>VL-SWT</b> | подающая линия предохранительного теплообменника (R ½") |
| <b>MV</b> | место замера температуры для термической защиты (R ½") | <b>RL-SWT</b> | обратная линия предохранительного теплообменника (R ½") |

	Сокращение	Ед.изм.	Тип котла			
			21	26	32	38
Типоразмер котла	–	кВт	21	26	32	38
Длина	L	мм	753	853	803	903
Ширина	B	мм	623		683	
Высота с системой управления	H	мм	1257		1322	
Ø патрубка подключения отвода дымовых газов	D <sub>AA</sub>	мм	150			
Высота патрубка подключения отвода дымовых газов	H <sub>AA</sub>	мм	900		977	
Высота подающей линии котла	H <sub>VK</sub>	мм	1101		1166	
Высота обратной линии котла/слива	H <sub>RK/EL</sub>	мм	60			
Подающая линия предохранительного теплообменника	VL <sub>SWT</sub> (R ½ ")	мм	G1/2"			
Обратная линия предохранительного теплообменника	RL <sub>SWT</sub> (R ½ ")	мм	G1/2"			
Место замера температуры для термической защиты	MV (R ½ ")	мм	G1/2"			

Таб. 4 Размеры и подключения

**2.10.1 Технические характеристики**

	Ед.изм.	Тип котла			
		21	26	32	38
Типоразмер котла/номинальная теплопроизводительность	кВт	21	26	32	38
Класс эмиссий по DIN 303-5	–	3			
Коэффициент полезного действия	%	78			
Вес	kg	310	350	375	410
Количество воды	л	76	90	107	124
Размеры загрузочной дверцы, ширина x высота (полукруг)	мм	430 x 240		520 x 280	
Объём загрузочной камеры	л	66	86	114	138
Максимальная длина поленьев (Ø 100 мм)	мм	400	510	450	550
Продолжительность горения при номинальной мощности <sup>1)</sup> примерно	Н	2			
Расход дров при номинальной мощности котла, влажность древесины < 25 % и 13 МДж/кг (бук)	кг/ч	6,7	8	10	11,5
Допустимое рабочее давление	бар	3			
Необходимый напор	РА	20	22	25	30
Максимальное испытательное давление	бар	4,5			
Максимальная температура котла	°С	90			
Рабочая температура	°С	70 – 90			
Минимальная температура обратной линии	°С	65			
Минимальное давление для предохранительного теплообменника	бар	2			
Минимальный расход для предохранительного теплообменника	л/мин	11			
Степень электрической защиты	IP	21			
Электрическая потребляемая мощность (без внешних потребителей)	Вт	80			

Таб. 5 Технические характеристики

1) Номинальный период сгорания

**2.10.2 Характеристики дымовых газов**

	Ед.изм.	Тип котла			
		21	26	32	38
Температура дымовых газов (в дымовой трубе), примерно <sup>1)2)</sup>	°С	200 - 240			
Содержание CO <sub>2</sub>	%	12,6		12,7	

Таб. 6 Характеристики дымовых газов

1) Температура дымовых газов может быть выше, что зависит от условий окружающей среды и степени чистоты котла.

2) При открытой растопочной заслонке температура дымовых газов значительно выше.

## 2.10.3 График гидравлического сопротивления

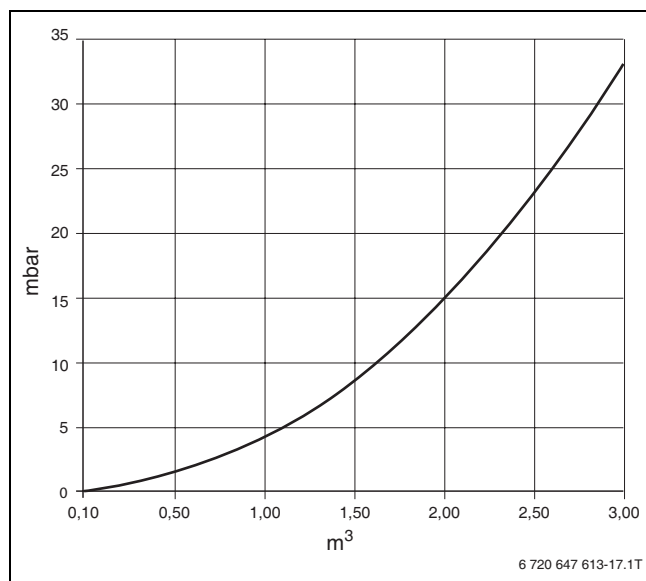


Рис. 5 Гидравлическое сопротивление в зависимости от объемного расхода

## 2.10.4 Заводская табличка

Заводская табличка содержит следующие данные:

Заводская табличка		Пояснение
<b>Festbrennstoffkessel nach EN 303-5 (07/23/EG)</b>		Исполнение котла
<b>Ser._Nr. x xxx xxx xxx-xx-xxxx-xxxxxx</b>		Серийный номер
<b>Typ:</b>	KP Pyro F	Модель/тип котла
<b>Wärmeleistung</b>	xx kW	Теплопроизводительность (номинальная мощность)
<b>Zulässiger Betriebsdruck</b>	3 бар	Допустимое рабочее давление
<b>Kesselklasse entsprechend EN 303-5</b>	3	Класс котла по EN 303-5
<b>Maximale Kesselwassertemperatur</b>	90 °C	Максимальная температура котловой воды
<b>Wasserinhalt</b>	xxx l	Количество воды
<b>Kesselgewicht</b>	xxx kg	Вес котла (пустого)
<b>Brennstoff A (EN 303-5) mit Holzfeuchte w &lt; 25 %</b>	Дрова (поленья) с влажностью < 25%	Рекомендуемое топливо
<b>Netzspannung</b>	~ 230V/50Hz	Сетевое напряжение
<b>El. Leistungsaufnahme</b>	80 W	Электрическая потребляемая мощность
<b>El. Schutzart</b>	IP 21	Степень электрической защиты
<b>Bosch Thermotechnik GmbH, D-35573 Wetzlar</b>		Адрес изготовителя

Таб. 7 Заводская табличка

## 3 Монтаж

### 3.1 Условия установки оборудования

Перед установкой котла заказчик должен обеспечить определённые условия. За соблюдение условий монтажа ответственны эксплуатирующее предприятие и монтажная организация.

Для помещения, в котором устанавливается оборудование, должны выполняться следующие условия:

- Помещение, в котором устанавливается оборудование, должно обеспечивать безопасную эксплуатацию.
- Помещение, в котором устанавливается оборудование, должно быть защищённым от холода.
- Котёл можно устанавливать и эксплуатировать только в помещениях с постоянным проветриванием.
- Необходимо обеспечить достаточный приток свежего воздуха.
- Поверхность, на которую устанавливается котёл, должна быть ровной и горизонтальной.
- Поверхность фундамента должна быть ровной и горизонтальной.
- Котёл можно устанавливать только на негорючую поверхность.

Для дымовой трубы должны выполняться следующие условия:

- Подключение к системе отвода дымовых газов и дымовая труба должны соответствовать действующим нормам и правилам.
- Дымовая труба должна быть влагонепроницаемой.

### 3.2 Транспортировка



**ОСТОРОЖНО:** опасность получения травм при транспортировке тяжёлых грузов и из-за неправильного крепления при транспортировке.

- ▶ Котёл должны поднимать и переносить достаточное количество людей.
- ▶ Применяйте подходящие транспортные средства, например, тележку со стяжными ремнями или грузоподъёмную тележку.
- ▶ Закрепите котёл, чтобы не допустить его падения.

Котёл поставляется на поддоне.

- ▶ Приставьте тележку с ремнями или грузоподъёмную тележку к задней стороне упакованного котла.
- ▶ Закрепите котёл на транспортном средстве стяжными ремнями.
- ▶ Перевезите котел на место установки.
- ▶ При транспортировке старайтесь не повредить котёл.

Чтобы уменьшить вес котла при транспортировке, можно демонтировать облицовку (→ глава 3.4, стр. 14) и вынуть шамотные камни из топочной камеры.



Не нагружайте раскосы на дне котла между передней и задней стороной.

- ▶ Распакуйте котёл.
- ▶ При утилизации упаковки соблюдайте экологические нормы.

### 3.3 Расстояния от стен

**ОПАСНО:** опасность пожара из-за наличия легковоспламеняющихся материалов или жидкостей!

- ▶ Запрещается хранить легковоспламеняющиеся материалы или жидкости в непосредственной близости от котла.
- ▶ Проинформируйте обслуживающий персонал о минимальных расстояниях, которые нужно выдерживать до горючих материалов.

**ОСТОРОЖНО:** возможно повреждение оборудования из-за малых расстояний от стен!

Если минимальные расстояния не соблюдаются, то невозможна чистка котла.

- ▶ Выдерживайте минимальные расстояния.

Установите котел на негорючую поверхность, соблюдая приведённые расстояния от стен. Основание или фундамент должны быть ровными и горизонтальными, при необходимости можно подложить клинья из негорючего материала. Если фундамент неровный, то можно установить сторону подключений (заднюю сторону) выше на 5 мм для лучшего потока и удаления воздуха.

Фундамент должен быть больше опорной поверхности котла спереди минимум на 300 мм и с других сторон примерно на 100 мм.

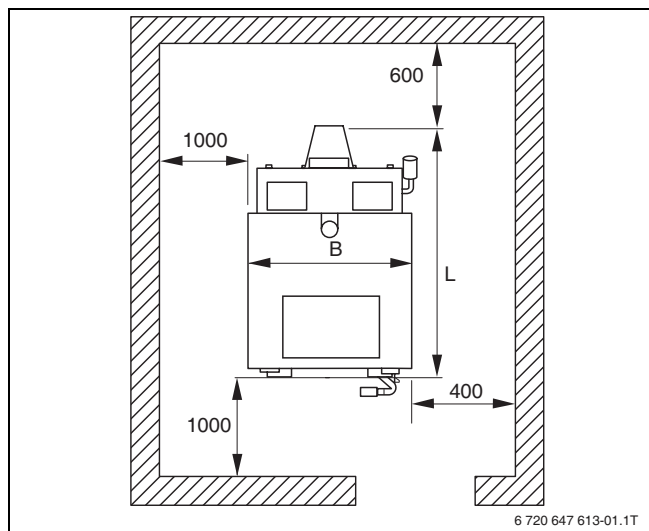


Рис. 6 Расстояния от стен в помещении установки оборудования

### 3.4 Демонтаж облицовки котла

**i** Облицовку котла нужно установить на место после завершения монтажных работ.

- ▶ Снимите среднюю переднюю стенку и отставьте в сторону.
- ▶ Отверните стопорные винты (спереди и сзади) на боковых стенках.
- ▶ Снимите боковую стенку и отставьте в сторону.

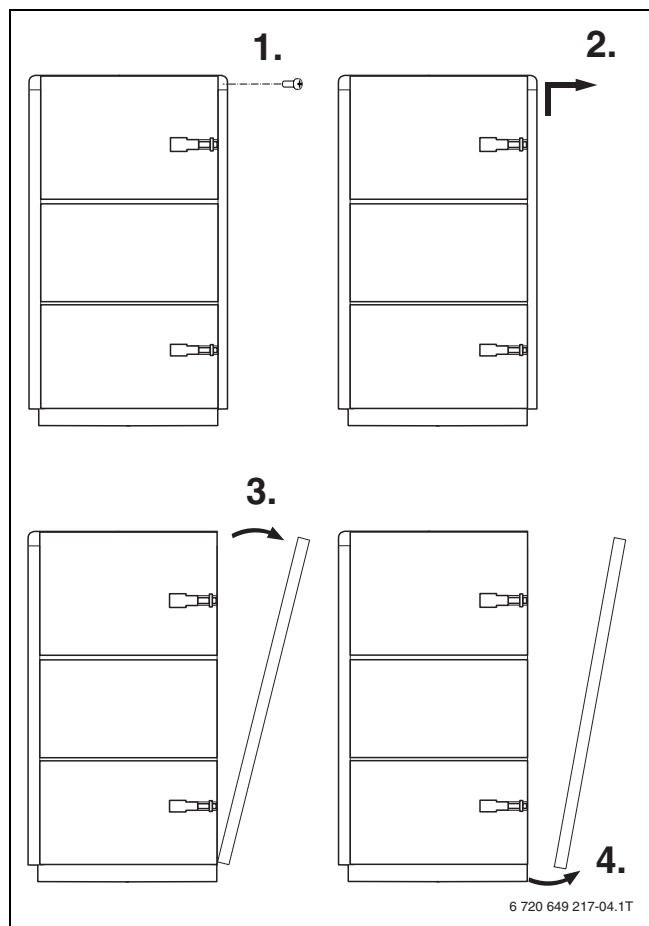


Рис. 7 Демонтаж правой боковой стенки

### 3.5 Выполнение гидравлических подключений



**ВНИМАНИЕ:** возможно повреждение оборудования из-за неплотных соединений!

- ▶ Все трубы до подключения к котлу следует прокладывать без напряжений.



Котёл должен работать с минимальной температурой обратной линии (→ таб. 5, стр. 11).

Подключите трубопроводы следующим образом:

- ▶ Подключите обратную линию к штуцеру RK.
- ▶ Подключите подающую линию к штуцеру VK.
- ▶ Используйте уплотнения при установке заглушки [2] и сливного крана [1].
- ▶ Заверните кран для заполнения и слива в резьбовое отверстие EL.
- ▶ Заверните заглушку [2] в резьбовое отверстие MV.

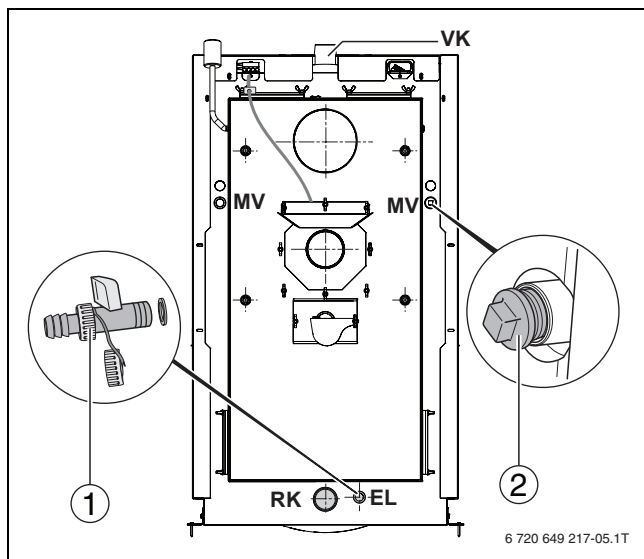


Рис. 8 Выполнение гидравлических подключений

- 1 Сливной кран
- 2 Заглушка (дополнительная комплектация)

### 3.6 Подключение предохранительного теплообменника



**ОПАСНО:** возможно получение травм и/или повреждение оборудования из-за перегрева!

- ▶ Эксплуатируйте котёл только с работоспособной термической защитой.
- ▶ Обеспечьте достаточный для требуемого давления проток охлаждающей воды в системе термической защиты.
- ▶ Объясните заказчику принцип действия термической защиты.



**ОПАСНО:** Угроза здоровью вследствие загрязнения питьевой воды!

- ▶ Соблюдайте национальные нормы и правила для предотвращения загрязнения питьевой воды (например, водой из отопительных систем).
- ▶ Выполняйте нормы EN 1717.

Котёл оборудован предохранительным теплообменником (охлаждающим контуром). Правильное подключение показано на рис. 9.



Подающую и обратную линии предохранительного теплообменника можно подключать как слева, так и справа. На рисунке показано подключение подающей линии на левой стороне котла. Необходимо обеспечить слив охлаждающей воды (→ рис. 9, [6]).



Термическая защита должна устанавливаться между подачей охлаждающей воды и входом в теплообменник (охлаждающий змеевик).

Термическая защита обеспечивает с предохранительным теплообменником надёжный отвод избыточного тепла без дополнительной энергии. Таким образом котёл защищён от перегрева. Термическая защита должна подключаться к общественной водопроводной сети. Давление охлаждающей воды на устройстве защиты должно составлять не менее 2,0 бар (максимум 6,0 бар). Расход воды должен быть не менее 11 л/мин. На подаче и сливе охлаждающей воды нельзя устанавливать запорную арматуру. Кроме того, слив охлаждающей воды должен быть хорошо виден.

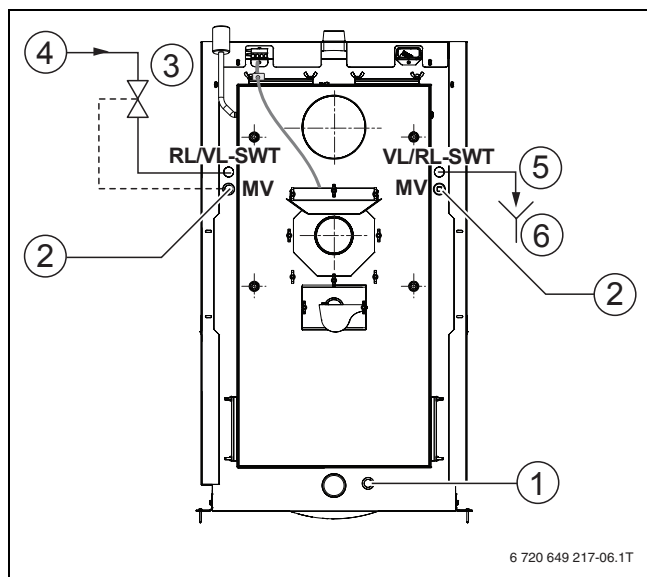


Рис. 9 Подключение предохранительного теплообменника

- 1 Слив
- 2 Место замера температуры для термической защиты
- 3 Устройство термической защиты (дополнительное оборудование)
- 4 Вход охлаждающей воды
- 5 Выход охлаждающей воды
- 6 Слив

- ▶ Соедините предохранительный теплообменник согласно гидравлической схеме с устройством термической защиты (дополнительное оборудование).
- ▶ Установите фильтр перед термостатическим клапаном на подающей линии охлаждающей воды.

### 3.7 Приточный воздух и подключение к системе отвода отработанных газов

**ОПАСНО:** угроза для жизни из-за недостатка кислорода в помещении, где установлен камин!

- ▶ Обеспечьте достаточное поступление свежего воздуха через отверстия в наружной стене.
- ▶ Предупредите обслуживающий персонал о том, чтобы эти отверстия всегда оставались открытыми.

**ОСТОРОЖНО:** возможно повреждение оборудования агрессивными веществами в приточном воздухе!  
Присутствие в воздухе галогенсодержащих углеводородов, соединений хлора и фтора ведёт при сгорании к интенсивной коррозии котла.

- ▶ Не допускайте эксплуатацию с приточным воздухом, содержащим агрессивные вещества.

Помещение, где устанавливается котёл, должно иметь минимум одну наружную стену, чтобы обеспечить прямую подачу воздуха для горения. Отверстие для притока свежего воздуха должно быть свободным, неперекрываемым и иметь площадь не менее 150 см<sup>2</sup>.

Котёл всасывает воздух, необходимый для горения, из окружающей среды. Котёл можно устанавливать и эксплуатировать только в помещениях с хорошим постоянным проветриванием (→ глава 2.2, стр. 5)!

#### 3.7.1 Приточный воздух

**ВНИМАНИЕ:** возможно повреждение оборудования из-за неправильного обслуживания!  
Неправильно отрегулированная подача первичного и вторичного воздуха может привести к перегреву и повреждению котла.

- ▶ Отрегулируйте заслонку первичного и вторичного воздуха на номинальную мощность котла.

Подача воздуха в котёл разделена на две независимые области: первичного и вторичного воздуха.

- ▶ Отрегулируйте первичный и вторичный воздух в зависимости от мощности котла.

#### Регулировка заслонки первичного воздуха

Заслонку первичного воздуха [5] нужно отрегулировать (открыть) в соответствии с мощностью котла:

Мощность котла	Угол открытия первичной заслонки <sup>1)</sup>
21 кВт	48 мм
26 кВт	46,5 мм
32 кВт	полностью открыта
38 кВт	полностью открыта

Таб. 8 Регулировка заслонки первичного воздуха по мощности котла

1) Установите этот угол открытия



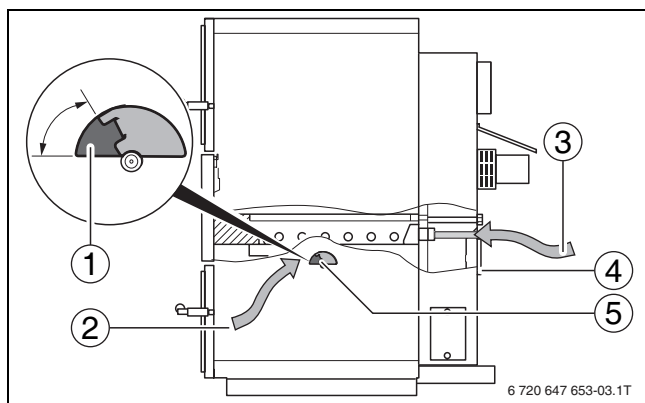


Рис. 10 Поддача воздуха для горения

- 1 Угол открытия
- 2 Первичный воздух
- 3 Вторичный воздух
- 4 Заслонка вторичного воздуха
- 5 Заслонка первичного воздуха

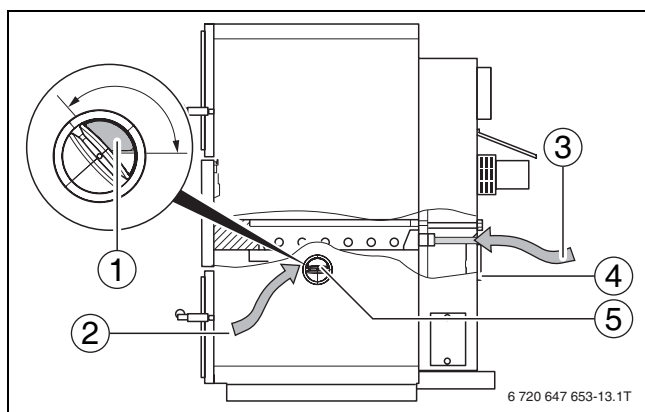


Рис. 11 Поддача воздуха для горения

- 1 Угол открытия
- 2 Первичный воздух
- 3 Вторичный воздух
- 4 Заслонка вторичного воздуха
- 5 Заслонка первичного воздуха

### Регулировка заслонки вторичного воздуха

Заслонку вторичного воздуха (→ рис. 10, [4]) нужно отрегулировать в соответствии с мощностью котла.

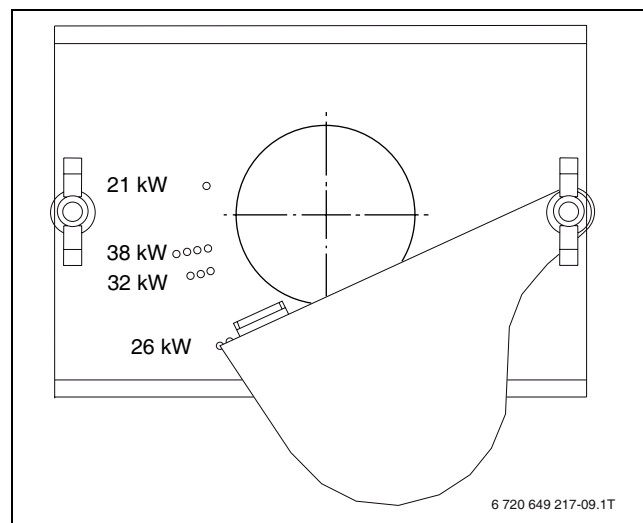


Рис. 12 Регулировка заслонки вторичного воздуха по мощности котла



Заслонки первичного воздуха могут быть различными в зависимости от исполнения котла.

### 3.7.2 Монтаж вытяжного вентилятора дымовых газов

**ОПАСНО:** угроза для жизни от поражения электрическим током!  
Горячие детали котла могут повредить изоляцию проводов.

- ▶ Проверьте, чтобы электрические провода не касались горячих поверхностей.

**ОСТОРОЖНО:** возможно повреждение оборудования из-за некавалифицированного монтажа!  
Растягивание, защемление, переламывание соединительных проводов может привести к нарушениям работы двигателя вентилятора.

- ▶ Не допускайте растягивание, защемление, переламывание соединительных проводов.
- ▶ Не подвешивайте двигатель вентилятора на соединительном проводе.
- ▶ Положите двигатель на подготовленную основу так, чтобы не нагружать провод.

- ▶ Проверьте, затянута ли центральная гайка.
- ▶ Центральная гайка затягивается вращением влево.

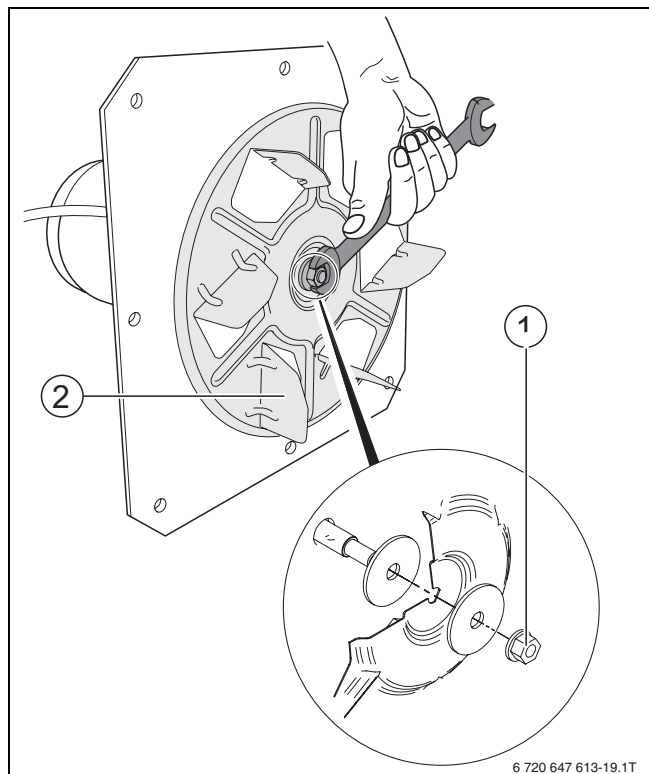


Рис. 13 Монтаж крыльчатки вентилятора

- 1 Центральная гайка (левая резьба)
- 2 Крыльчатка

Вентилятор вытягивает горячие газы из котла. Монтаж вентилятора осуществляется следующим образом:

- ▶ Приложите фланец вентилятора к уплотнительному шнуру, который находится на коллекторе дымовых газов (→ рис. 14, [5]) и закрепите барашковыми гайками (→ рис. 14, [7]).
- ▶ Установите защитный козырёк (→ рис. 14, [4]) над вентилятором (→ рис. 14, [6]).
- ▶ Закрепите барашковой гайкой кронштейн, поддерживающий провод (→ рис. 14, [8]), на смотровом люке коллектора дымовых газов.
- ▶ Вставьте штекер (→ рис. 14, [2]) вентилятора в 4-контактную розетку (→ рис. 14, [1]).

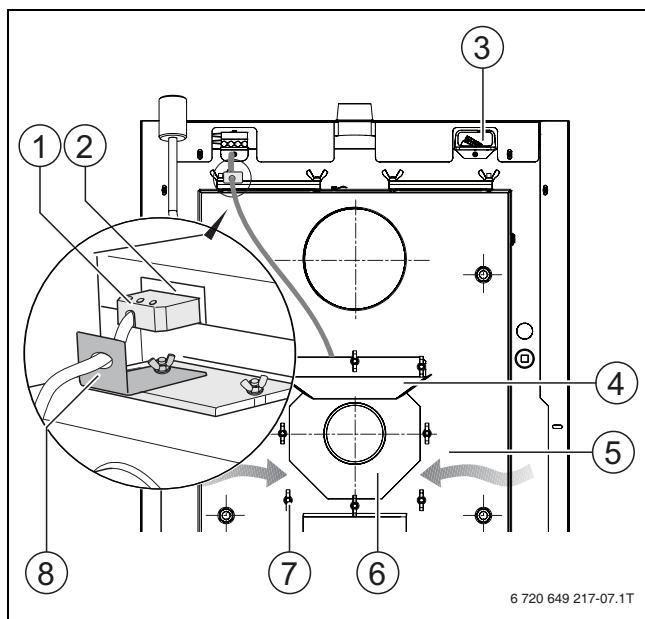


Рис. 14 Монтаж вытяжного вентилятора дымовых газов

- 1 Розетка (4-контактная)
- 2 Штекер
- 3 Держатель провода внешних подключений
- 4 Защитный козырёк
- 5 Коллектор дымовых газов
- 6 Вентилятор дымовых газов
- 7 Барашковая гайка
- 8 Держатель провода вентилятора

### 3.7.3 Контактный выключатель двери

При каждом открывании загрузочной двери [2] контактный выключатель включает вытяжной вентилятор, что препятствует выходу горячих газов в помещение.

Контактный винт [1], установленный на загрузочной двери напротив контактного выключателя, уже отрегулирован изготовителем.

Электрическое подключение контактного выключателя приведено в инструкции по монтажу системы управления.

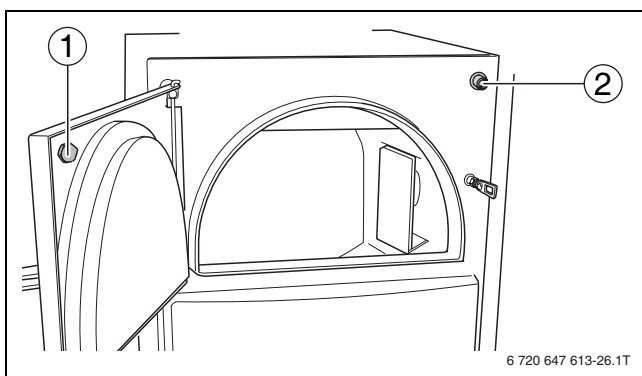


Рис. 15 Контактный выключатель двери

- 1 Контактный винт
- 2 Контактный выключатель

### 3.7.4 Подключение к системе отвода дымовых газов

**ОПАСНО:** угроза для жизни из-за неправильного подключения к системе отвода дымовых газов!

При неправильном подсоединении котла к дымовой трубе возможен выход горячих дымовых газов в помещение, где установлен котел.

- ▶ Расчёт дымовой трубы и подключение к системе отвода дымовых газов должен выполнять только квалифицированный персонал.

**ВНИМАНИЕ:** возможно повреждение оборудования из-за недостаточного напора в системе отвода дымовых газов!

- ▶ Обеспечьте необходимый напор, указанный в технических характеристиках.
- ▶ Для ограничения максимального напора установите ограничитель тяги/регулятор подачи дополнительного воздуха.



Достаточный напор в системе отвода дымовых газов является основным условием правильной работы отопительного котла. Он существенно влияет на производительность и экономичность котла. Поэтому при подключении котла к системе отвода дымовых газов соблюдайте следующее:

- ▶ Подключайте котёл в соответствии с местными правилами строительного надзора и по согласованию с разрешительными органами.
- ▶ Подключайте котёл только к системе отвода дымовых газов с необходимым напором (→ таб. 5, стр. 11).
- ▶ Для расчёта дымовых труб используйте весовой поток дымовых газов при номинальной общей теплопроизводительности (эффективная высота дымовой трубы отсчитывается от места входа дымовых газов в дымовую трубу).

Котёл можно подключать только к влагонепроницаемой дымовой трубе.

На рис. 16 (→ стр. 20) показано правильное подключение отвода дымовых газов с регулятором подачи дополнительного воздуха.

Для отвода дымовых газов выполняйте следующее:

- ▶ Смонтируйте регулятор подачи дополнительного воздуха.
- ▶ Смонтируйте подключение к дымовой трубе со смотровым люком.
- ▶ Закрепите на котле соединительный участок отвода дымовых газов.
- ▶ Проложите соединительный участок с наклоном кратчайшим путём к дымовой трубе. Старайтесь не применять повороты, прежде всего с углом 90°.
- ▶ Крепите соединительные участки винтами или заклёпками и при необходимости устанавливайте подпорки.

Мощность котла	Воздушный канал	Минимальная высота
21	Ø 160 мм	мин. 7 м
	Ø 180 мм	мин. 5 м
	Ø 200 мм	мин. 5 м
26	Ø 160 мм	мин. 8 м
	Ø 180 мм	мин. 6 м
	Ø 200 мм	мин. 5 м
	Ø 220 мм	мин. 5 м
32	Ø 160 мм	мин. 10 м
	Ø 180 мм	мин. 8 м
	Ø 200 мм	мин. 7 м
	Ø 220 мм	мин. 6 м
38	Ø 180 мм	мин. 10 м
	Ø 200 мм	мин. 9 м
	Ø 220 мм	мин. 6 м

Таб. 9 Рекомендуемая высота дымовой трубы

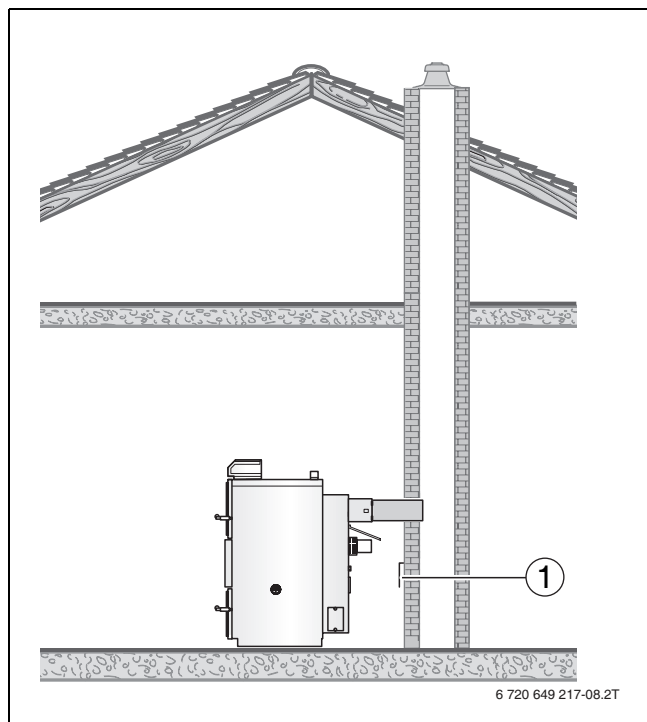


Рис. 16 Расположение регулятора подачи дополнительного воздуха

- 1 Оптимальное положение: регулятор подачи дополнительного воздуха в стенке дымовой трубы

### 3.8 Монтаж датчиков температуры на верхней стороне котла

- ▶ Распределите датчики температуры по имеющимся погружным гильзам (максимум три датчика на гильзу):
  - Термометр котловой воды
  - Регулятор температуры котловой воды (TRK)
  - Реле контроля температуры котловой воды (TW)
  - Предохранительный ограничитель температуры (STB)
- ▶ Вставьте датчики (→ рис. 17, [1]) в погружные гильзы (→ рис. 17, [2]) на верхней стороне котла (→ рис. 17, [3]).

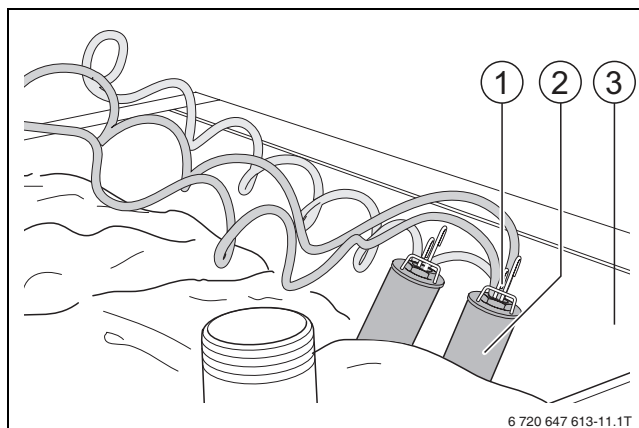


Рис. 17 Подключенные датчики температуры

- 1 Датчики температуры
  - 2 Погружная гильза
  - 3 Верхняя сторона котла
- ▶ Вставляйте датчики температуры (→ рис. 18, [1]) до упора в дно погружной гильзы (→ рис. 18, [2]).
  - ▶ Прижмите датчик температуры компенсационной пружиной (→ рис. 18, [3]) к стенке гильзы.
  - ▶ Не переламывайте капиллярные трубки.
  - ▶ Закрепите датчик температуры зажимной пружиной (→ рис. 18, [4]).

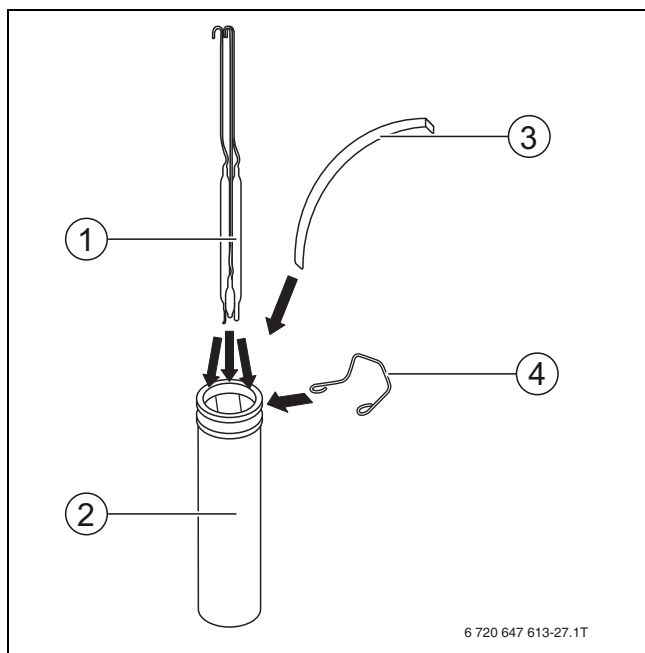


Рис. 18 Подключение датчиков температуры

- 1 Датчики температуры
- 2 Погружная гильза
- 3 Компенсационная пружина
- 4 Зажимная пружина



Правильное подключение датчиков температуры приведено в инструкции по монтажу системы управления.

### 3.9 Установка датчика температуры ДЫМОВЫХ ГАЗОВ

Датчик температуры дымовых газов устанавливается на сборном коллекторе дымовых газов котла.



Следите за тем, чтобы датчик температуры дымовых газов плоско и по всей длине прилегал к коллектору, а капиллярные трубки датчика не переламывались на корпусе котла.

- ▶ Проведите капиллярные трубки датчика через кабельный проход в нижней части системы управления и проложите их по изоляции на верхней стороне котла до коллектора дымовых газов.
- ▶ Снимите крепёжную пластину [2] с коллектора дымовых газов [3].
- ▶ Выровняйте датчик температуры дымовых газов [1].
- ▶ Прижмите датчик температуры дымовых газов крепёжной пластиной к коллектору.
- ▶ Закрепите крепёжную пластину на коллекторе.

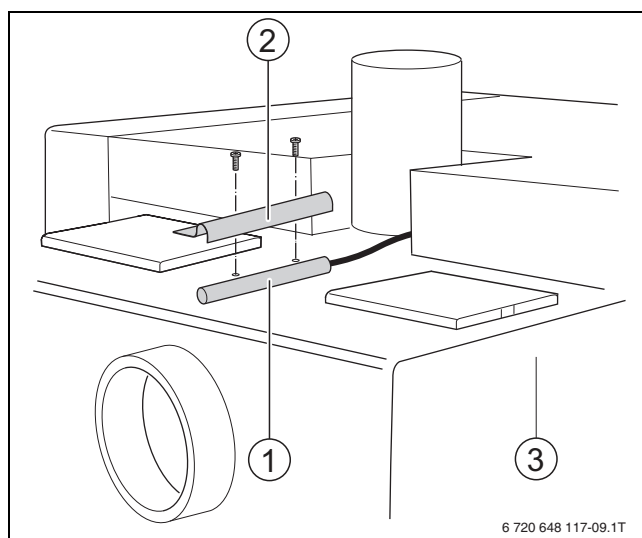


Рис. 19 Установка датчика температуры дымовых газов

- 1 Датчик температуры дымовых газов
- 2 Крепёжная пластина
- 3 Коллектор дымовых газов

### 3.10 Заполнение котла водой и проверка герметичности (опрессовка)



**ОПАСНО:** Возможно получение травм и/или повреждение оборудования из-за высокого давления при испытании на герметичность!

Высокое давление может повредить приборы контроля, регулирующую арматуру, предохранительные устройства и бак-водонагреватель.

- ▶ После заполнения проверьте котёл давлением, соответствующим давлению срабатывания предохранительного клапана.
- ▶ Учитывайте максимально допустимое давление для установленных компонентов.
- ▶ Убедитесь, что все приборы регулирования, измерения давления и предохранительные устройства работают правильно после испытания давлением.



**ВНИМАНИЕ:** угроза здоровью от загрязнённой питьевой воды!

- ▶ Выполняйте требования национальных норм и правил для предотвращения загрязнения питьевой воды.
- ▶ Выполняйте нормы EN 1717.



**УВЕДОМЛЕНИЕ:** возможно повреждение оборудования из-за низкого качества воды!

При частом добавлении воды отопительная система может выйти из строя в результате коррозии и образования накипи.

- ▶ Выполняйте требования к воде для отопительной системы, приведённые в документации для проектирования и каталоге.

Заполнение и проверка отопительной установки приведена на примере закрытой отопительной системы. Для открытой отопительной системы действуйте в соответствии с местными нормами и правилами.

- ▶ Подсоедините шланг к водопроводному крану.
- ▶ Наденьте заполненный водой шланг на кран для заполнения и слива и закрепите его хомутом.

- ▶ Отрегулируйте предварительное давление расширительного бака.
- ▶ Откройте кран для заполнения и слива.
- ▶ Медленно заполните котёл водой. При этом наблюдайте за показаниями манометра.

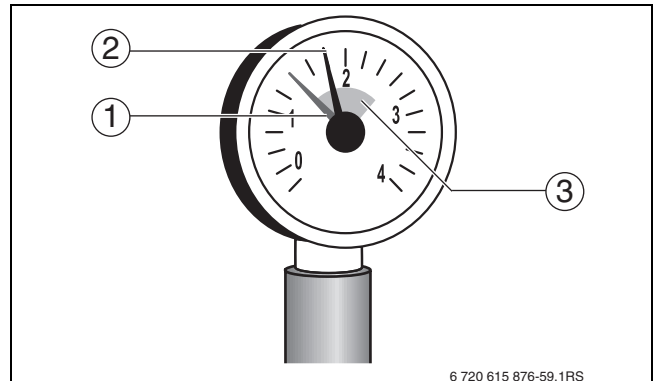


Рис. 20 Манометр

- 1** Красная стрелка
- 2** Стрелка манометра
- 3** Зелёная зона

- ▶ Закройте водопроводный кран и кран для заполнения и слива, когда достигнуто необходимое давление.
- ▶ Выпустите воздух через воздушные клапаны на отопительных приборах.
- ▶ Если давление снизится из-за удаления воздуха, то нужно добавить воду.
- ▶ Проверку герметичности (опрессовку) проводите в соответствии с местными нормами.
- ▶ После опрессовки проверьте работу всех отключенных устройств и приборов.
- ▶ После опрессовки котла и при отсутствии протечек установите правильное рабочее давление.
- ▶ Убедитесь, что все приборы регулирования, измерения давления и предохранительные устройства работают правильно.
- ▶ Отсоедините шланг от крана для заполнения и слива.
- ▶ Занесите рабочее давление и качество воды в инструкцию по эксплуатации.

## 4 Электрическое подключение



**ОПАСНО:** угроза для жизни от поражения электрическим током!

- ▶ Работы с электрическим оборудованием разрешается производить только специалистам, имеющим соответствующую квалификацию.
- ▶ Перед открытием котла отключите сетевое напряжение на всех фазах и обеспечьте защиту от случайного включения.
- ▶ Соблюдайте инструкции по монтажу.
- ▶ Проверьте, чтобы электрические провода не касались горячих поверхностей.



**ОСТОРОЖНО:** возможно повреждение котла и отопительной системы из-за неисправного термостата!

- ▶ Не переламывайте капиллярные трубки термостата.


Электрическое подключение котла и установка системы управления приведены в инструкции по монтажу системы управления CFS210. Котёл может работать только с системой управления CFS210.

- ▶ Демонтируйте крышку котла.
- ▶ Проложите электрические провода и провода датчиков по изоляции.
- ▶ Проведите электрические провода и провода датчиков через вырез на верхней стороне облицовочного листа.
- ▶ Проведите электрические провода внешних подключений через держатель проводов на задней стороне облицовочного листа.
- ▶ Установите систему управления на верхний облицовочный лист (→ инструкция по монтажу системы управления).
- ▶ Смонтируйте верхний облицовочный лист.


## 5 Пуск в эксплуатацию

Прежде чем включить отопительную систему, прочитайте главу "Применяемые горючие материалы" и "Обслуживание отопительной системы" в инструкции по эксплуатации.


### 5.1 Перед пуском в эксплуатацию

 **ОПАСНО:** опасность получения травм открытой дверью котла!

- ▶ Не открывайте дверь топочной камеры во время работы котла.

 **ОПАСНО:** угроза получения травм из-за высокой температуры коллектора дымовых газов!

- ▶ Не дотрагивайтесь до двери топочной камеры во время работы котла.

 **ОСТОРОЖНО:** возможно повреждение оборудования из-за неправильной эксплуатации!

Пуск в эксплуатацию без достаточного количества воды повредит котёл.

- ▶ Котёл должен всегда работать с достаточным количеством воды.


Перед пуском выполняйте следующие правила личной безопасности:

- При сбое в подаче электроэнергии или при выключенном вытяжном вентиляторе открывайте загрузочную дверь после открытия растопочной заслонки с большой осторожностью.
- Бесконтрольная работа котла с открытой дверью не разрешается.
- Запрещается использование дополнительных средств для розжига.


Перед пуском в эксплуатацию проверьте правильное подключение и работу следующих устройств и систем:

- Герметичность отопительной системы (отвод дымовых газов и водяной контур)
- Система отвода дымовых газов и подключение к дымовой трубе
- Подключение системы управления и положение датчиков
- Положение шамотных камней в топке (→ глава 6.3, стр. 31).
- Срабатывание контактного выключателя двери.
- Отрегулируйте заслонки первичного и вторичного воздуха в зависимости от мощности котла (→ глава 3.7.1, стр. 16).

### 5.2 Первый пуск


 **ОПАСНО:** угроза для жизни от возгорания в дымовой трубе!

- ▶ Контролирующие органы должны проверить систему отвода дымовых газов перед первым пуском.
- ▶ Проверьте герметичность соединительного участка дымовой трубы.
- ▶ Не вносите в конструкцию котла никаких изменений.


 **ОСТОРОЖНО:** опасность получения травм и повреждения оборудования из-за неправильного пуска в эксплуатацию!

Неправильное положение или отсутствие шамотных камней внутри котла может привести к его повреждению или разрушению.

- ▶ Монтаж и переналадку оборудования должно производить только уполномоченное специализированное предприятие.
- ▶ Перед первым пуском проверьте положение шамотных камней внутри котла (→ глава 6.3, стр. 31 и рис. 32, стр. 32).

 **ОСТОРОЖНО:** возможно повреждение оборудования из-за неправильного обслуживания!

- ▶ Проинструктируйте заказчика или лиц, эксплуатирующих установку, по обслуживанию котла.

 **ОСТОРОЖНО:** возможно повреждение оборудования из-за несоблюдения минимальной температуры обратной линии!

- ▶ При первом пуске установите минимальную температуру обратной линии и контролируйте обратную линию котла (→ глава 2.10, стр. 10).

- ▶ Перед первым пуском проверьте заполнение отопительной системы водой и удаление воздуха.
- ▶ Выполните настройку системы управления с учётом особенностей эксплуатации отопительной системы.
- ▶ Перед первым пуском проверьте, имеется ли достаточное давление воды для термической защиты (→ глава 6.5, стр. 33).
- ▶ Проверьте термическую защиту (→ глава 6.5, стр. 33).
- ▶ Перед розжигом котла включите систему управления CFS210 пусковым выключателем.
- ▶ **Выполняйте указания инструкции по эксплуатации по розжигу и управлению котлом.**



### 5.3 Протокол пуска в эксплуатацию

Работы при пуске в эксплуатацию	Стр.	Значения замеров	Примечания
Заполнение отопительной системы и проверка герметичности подключений. Занесите рабочее давление и качество воды в инструкцию по эксплуатации. • Давление заполнения отопительной системы	22	<input type="checkbox"/>  _____ бар	
Создание рабочего давления • удаление воздуха из отопительной системы • проверка предохранительного клапана • установка предварительного давления расширительного бака (→ документация на расширительный бак)		<input type="checkbox"/> <input type="checkbox"/> _____ бар	
Проверка правильного монтажа и отсутствия протечек в подключении к системе отвода дымовых газов Имеется и не перекрыто отверстие для притока воздуха.	16	<input type="checkbox"/> <input type="checkbox"/>	
Проверена герметичность дверей котла?		<input type="checkbox"/>	
Предохранительный теплообменник и термическая защита подключены без запорной арматуры?	15	<input type="checkbox"/>	
Проверена работа термической защиты? • давление • расход воды	15, 33	<input type="checkbox"/> _____ бар _____ л/мин	
Правильно смонтирован датчик температуры?	20	<input type="checkbox"/>	
Проверка подключения системы управления и положения датчиков (→ документация на систему управления)		<input type="checkbox"/>	
Соответствуют настройки системы управления отопительной системе и задокументированы они?		<input type="checkbox"/>	
Проверка положения шамотных камней в топке.	31	<input type="checkbox"/>	
Отрегулирована подача первичного и вторичного воздуха?	16	<input type="checkbox"/>	
Установка минимальной температуры обратной линии и её проверка на обратной линии котла.	11	<input type="checkbox"/> _____ °C	
Установлен регулятор подачи дополнительного воздуха и отрегулирован на:		<input type="checkbox"/> _____ PA	
Проверка системы отвода дымовых газов, выполнение и документирование замеров дымовых газов. • температура дымовых газов • напор	33 33	<input type="checkbox"/> _____ °C _____ PA	
Обслуживающий персонал проинформирован, техническая документация передана		<input type="checkbox"/>	
Подтверждение квалифицированного пуска в эксплуатацию		  Печать фирмы / подпись / дата	

Таб. 10 Протокол пуска в эксплуатацию

## 6 Техническое обслуживание и чистка оборудования



**ОСТОРОЖНО:** возможно повреждение оборудования из-за неквалифицированного технического обслуживания!

Недостаточное или неквалифицированное техническое обслуживание может привести к повреждению или разрушению котла и к лишению гарантии.

- ▶ Обеспечьте регулярное, всеобъемлющее и квалифицированное техническое обслуживание отопительной системы.
- ▶ После чистки проверьте положение шамотных камней.
- ▶ Регулярно удаляйте золу из котла.



**ОСТОРОЖНО:** возможно повреждение оборудования из-за некачественно проведённых чистки и технического обслуживания!

Большое количество золы в загрузочной камере может привести к перегреву и повреждению котла.

- ▶ Регулярно удаляйте золу из котла.
- ▶ Проводите чистку котла минимум один раз в неделю.



**ОСТОРОЖНО:** угроза здоровью из-за неправильного обслуживания и чистки! Открытие двери топочной камеры во время топки ведёт к неконтролируемому выходу дымовых газов.

- ▶ Открывайте дверь топочной камеры только на потухшем и остывшем котле.
- ▶ Надевайте защитные перчатки при техническом обслуживании и чистке.



Регулярное квалифицированное техобслуживание отопительной системы позволяет поддерживать высокий коэффициент полезного действия и гарантирует высокую эксплуатационную безопасность и экологически безвредное сжигание топлива.



Протокол контрольного осмотра и технического обслуживания находится на стр. 34.

- ▶ Предложите потребителю заключить договор на ежегодное техническое обслуживание. Работы, которые должны быть включены в этот договор, перечислены в протоколе контрольного осмотра и технического обслуживания.



Применяйте только оригинальные запчасти от изготовителя. Изготовитель не несёт ответственности за повреждения, возникшие в результате применения запасных частей, поставленных не изготовителем.

### 6.1 Чистка котла



**ВНИМАНИЕ:** возможно повреждение оборудования из-за неправильного обслуживания!

- ▶ Не допускайте повреждения камней.
- ▶ Шамотные камни нельзя чистить проволоочной щёткой.



Чистка отопительной системы зависит от качества дров и условий окружающей среды.

Отложения сажи и золы на внутренних стенках котла и шамотных камнях снижают теплопередачу. При работе котла, работающего по принципу пиролиза древесины, образуется меньше золы, чем при работе обычного котла. Но при недостаточной чистке такого котла повышается расход топлива и возможно загрязнение окружающей среды. Регулярная чистка гарантирует мощность котла.

	Периодичность чистки котла <sup>1)</sup>			
	ежедневно	еженедельно	ежемесячно	каждые полгода
Фурма	X			
Топочная камера	X			
Внутренние стенки загрузочной камеры		X		
Поверхности нагрева топочной камеры		X		
Коллектор дымовых газов			X	
Вентилятор дымовых газов				X

Таб. 11 Периодичность чистки котла

1) Периодичность чистки следует согласовать с местными особенностями (древесина, продолжительность эксплуатации) и условиями эксплуатации котла.

Образующаяся при сжигании дров зола откладывается большей частью на шамотных камнях в загрузочной камере. Несмотря на то, что при пиролитическом горении образуется значительно меньше золы и она более мелкая, чем в классических котлах, загрузочную и топочную камеры нужно регулярно чистить каждые 3 дня.

Необходимые для чистки котла инструменты входят в комплект поставки (→ рис. 1, стр. 7):

- скребок
- шуровка
- совок для золы



Выполняйте чистку всегда перед началом топки и только при остывшей топочной камере.



Неплотные двери и люки для чистки оказывают значительное влияние на горение и мощность котла из-за подсоса лишнего воздуха. При чистке обязательно следите за уплотнением дверей и люков. Регулярно проверяйте наличие повреждений уплотнений дверей и их эластичность.

### 6.1.1 Ежедневная чистка

Ежедневно удаляйте остатки продуктов горения из топочной камеры. Остатки продуктов горения высотой более 2 см должны быть удалены из загрузочной камеры.

- ▶ Откройте дверь загрузочной камеры.
- ▶ Проверьте загрязнение камеры и при необходимости очистите её.
- ▶ Проверьте загрязнение отверстий защитных листов (справа и слева вверху) в загрузочной камере.

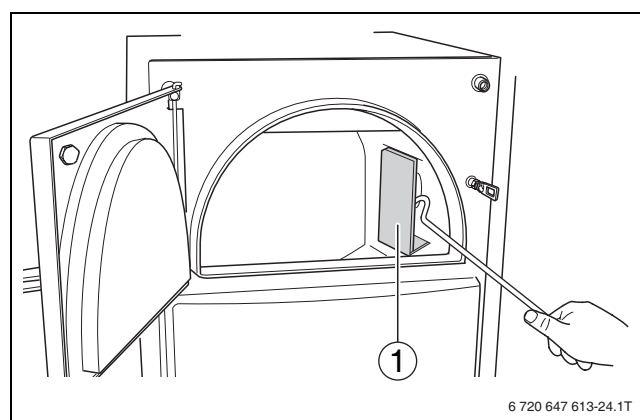


Рис. 21 Проверка отверстий защитных листов

1 Защитный лист

- ▶ Сметите остатки продуктов горения через фурму в топочную камеру.

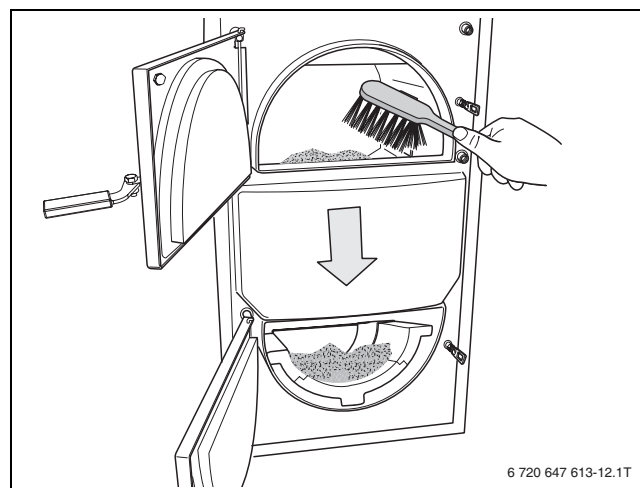


Рис. 22 Чистка загрузочной камеры



Не высыпайте горячую золу в пластмассовые ёмкости и контейнеры с мусором.

- ▶ Откройте дверцу топки.
- ▶ Выньте золоудерживающий камень (→ рис. 32, [4] стр. 32).
- ▶ Удалите совком остатки продуктов горения из топки.

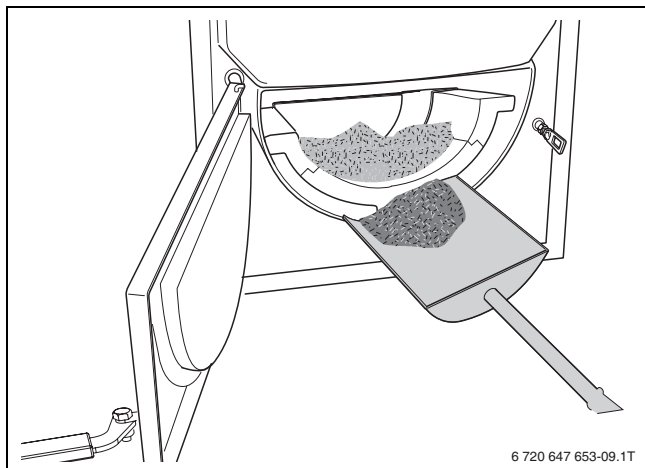


Рис. 23 Удаление золы

- ▶ Очистите внутренние стенки топки.
- ▶ Вставьте золоудерживающий камень.

### 6.1.2 Ежедневная чистка

Еженедельно нужно чистить стенки загрузочной камеры и пол топки.

- ▶ Выполните чистку загрузочной и топочной камер.
- ▶ Удалите отложения на стенках камер.

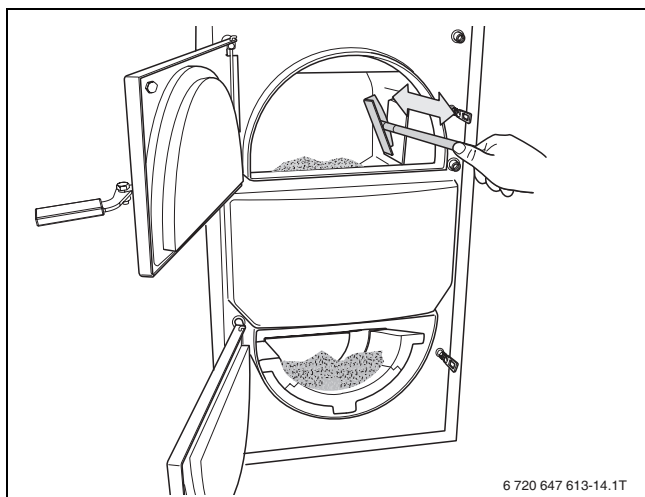


Рис. 24 Удаление отложений

Если под шамотными камнями находится много золы:

- ▶ Выньте шамотные камни со дна топки. Камни на потолке топки только очистите щёткой, но не вынимайте!

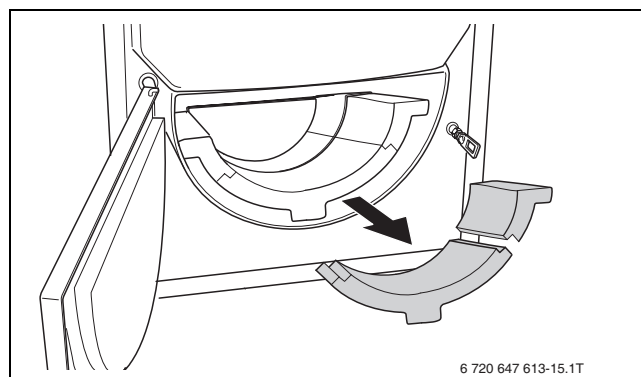


Рис. 25 Выемка шамотных камней

- ▶ Очистите топочную камеру щёткой.
- ▶ Уложите шамотные камни на их место (→ рис. 32, стр. 32).
- ▶ Проверьте, чтобы все шамотные камни лежали без зазора.

### 6.1.3 Ежемесячная чистка

Ежемесячно проверяйте коллектор дымовых газов и чистите при необходимости. Недостаточная чистка может привести к повреждению котла и к лишению гарантии.

Коллектор дымовых газов имеет четыре люка для чистки - два сверху (→ рис. 26, [1]) и два сбоку (→ рис. 26, [2]).

- ▶ Отверните барашковые гайки и снимите крышки с коллектора дымовых газов.

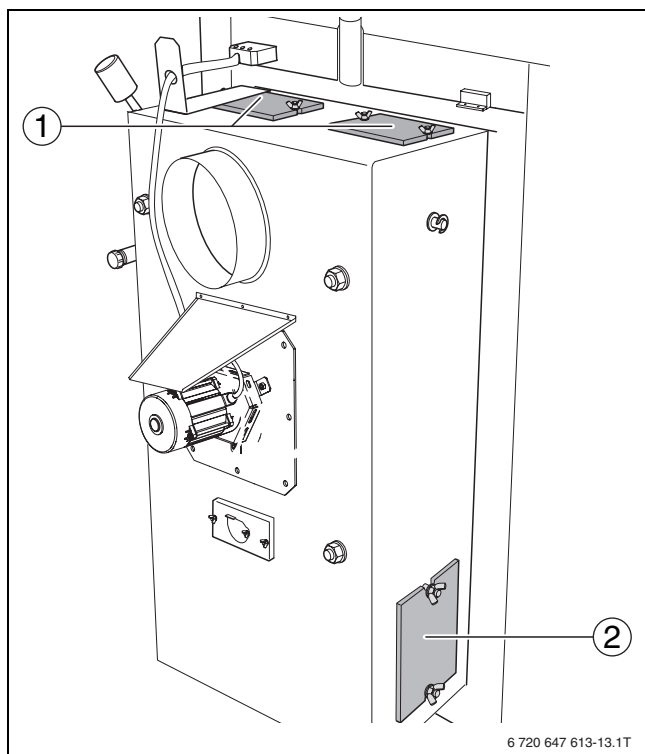


Рис. 26 Люки для чистки коллектора дымовых газов

- 1 Верхние люки для чистки
- 2 Боковой люк для чистки

- ▶ Очистите скребком через верхние люки заднюю стенку корпуса котла от золы и сажи.
- ▶ Удалите скребком и щёткой золу и сажу из коллектора дымовых газов.

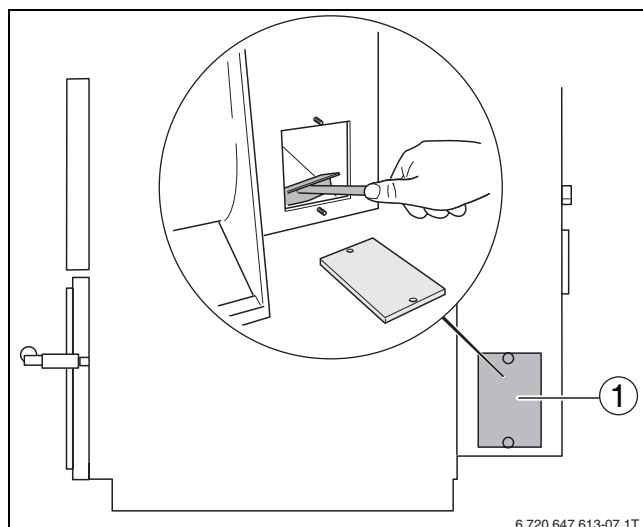


Рис. 27 Боковой люк для чистки коллектора дымовых газов

- 1 Крышка бокового люка для чистки

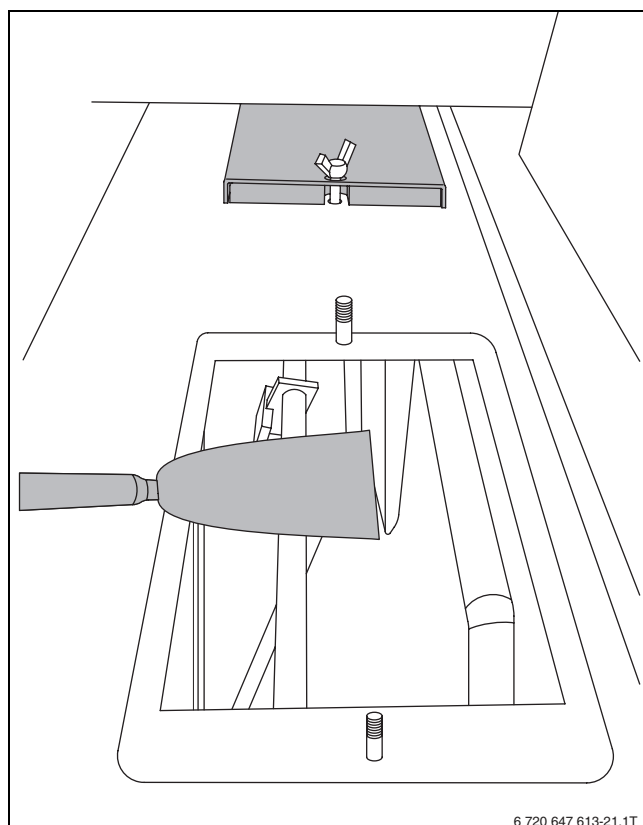


Рис. 28 Чистка растопочной заслонки

- ▶ Установите крышки после чистки так, чтобы люки были плотно закрыты.
- ▶ Уплотнения должны прилегать со всех сторон плотно и прочно.



Если крышки закрыты неправильно, то возможно снижение разрежения в топочной камере. Это может ухудшить процесс горения так, что будет невозможно достичь рабочую температуру котла.

### 6.1.4 Полугодовая чистка



**ОПАСНО:** опасность получения травм из-за неквалифицированного технического обслуживания!

Случайное включение вытяжного вентилятора дымовых газов во время технического обслуживания может привести к тяжёлым травмам.

- ▶ Перед техническим обслуживанием вытяжного вентилятора отключите котёл от электросети.
- ▶ Защитите котёл от случайного включения в сеть.



**ОСТОРОЖНО:** возможно повреждение оборудования из-за некачественно проведённых чистки и технического обслуживания!

- ▶ Регулярно выполняйте чистку вытяжного вентилятора и коллектора дымовых газов.



**ВНИМАНИЕ:** возможно повреждение оборудования из-за неквалифицированного технического обслуживания!

Растягивание, защемление, переламывание соединительных проводов может привести к нарушениям работы двигателя вентилятора.

- ▶ Не допускайте растягивание, защемление, переламывание соединительных проводов.
- ▶ Не подвешивайте двигатель вентилятора на соединительном проводе.
- ▶ Положите двигатель на подготовленную основу так, чтобы не нагружать провод.

Вентилятор следует чистить раз в полгода. Для этого его нужно демонтировать с задней стенки котла.



Выдуваемые вентилятором остатки продуктов горения собираются в задней части коллектора дымовых газов и прилипают к крыльчатке. Их нужно регулярно удалять.

Вытяжной вентилятор (→ рис. 29, [6], стр. 30) находится сзади котла на задней стенке коллектора дымовых газов (→ рис. 29, [5] стр. 30). Он закреплён барашковыми гайками (→ рис. 29, [7] стр. 30).

- ▶ Выньте штекер провода вентилятора (→ рис. 29, [2]) из розетки (→ рис. 29, [1]).
- ▶ Отсоедините держатель провода (→ рис. 29, [8]) на смотровом люке.
- ▶ Отверните барашковые гайки (→ рис. 29, [7]) и снимите защитный козырёк (→ рис. 29, [4]).
- ▶ Выньте вентилятор из корпуса.

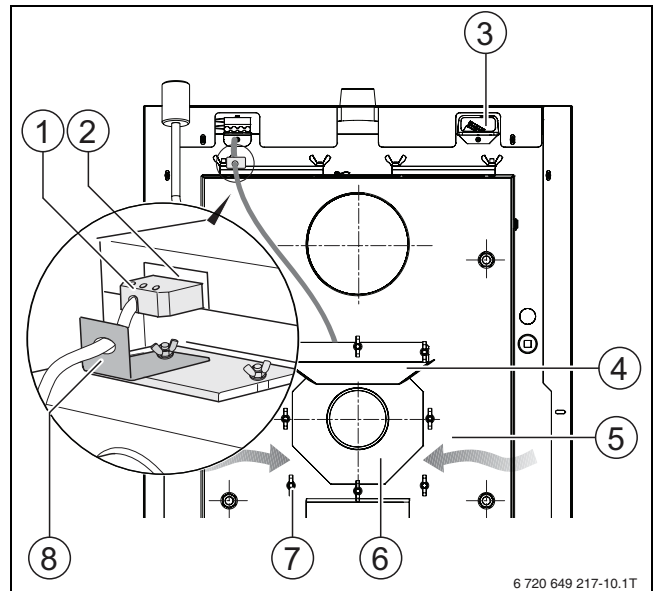


Рис. 29 Монтаж вытяжного вентилятора

- 1 Розетка (4-контактная)
- 2 Штекер провода вентилятора
- 3 Держатель провода внешних подключений
- 4 Защитный козырёк
- 5 Коллектор дымовых газов
- 6 Вентилятор дымовых газов
- 7 Барашковая гайка
- 8 Держатель провода вентилятора

- ▶ Осторожно очистите мягкой проволочной щёткой крыльчатку вентилятора (→ рис. 30, [1]) от золы и нагара.

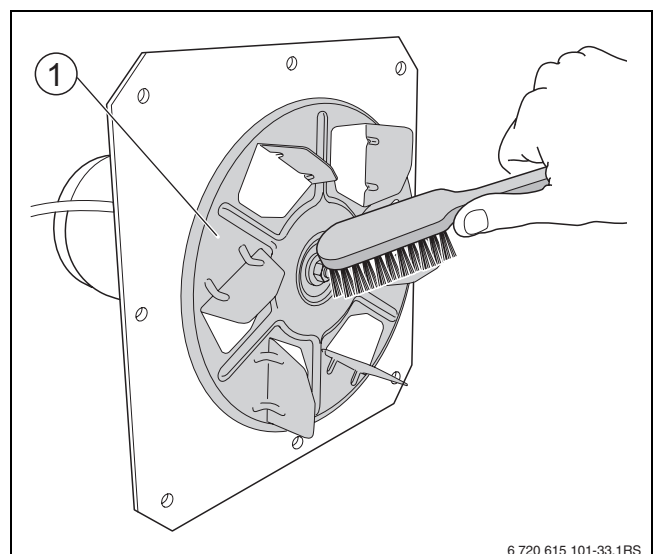


Рис. 30 Чистка крыльчатки вентилятора

- 1 Крыльчатка

- ▶ Проверьте повреждения уплотнительного шнура вентилятора. Повреждённое уплотнение нужно заменить.
- ▶ Проверьте повреждения крыльчатки вентилятора. Замените повреждённую или погнутую крыльчатку.
- ▶ Проверьте посадку крыльчатки (→ рис. 31, [2]) и при необходимости подтяните центральную гайку (→ рис. 31, [1]) 10-миллиметровым гаечным ключом (**левая резьба**). Центральная гайка затягивается вращением влево.

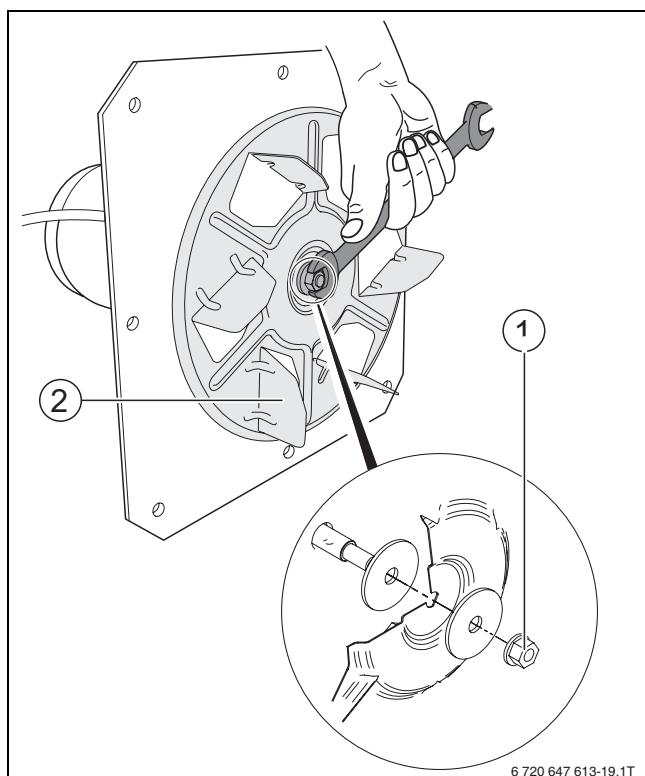


Рис. 31 Проверка посадки крыльчатки вентилятора

- 1 Центральная гайка (**левая резьба**)
- 2 Крыльчатка

- ▶ Смонтируйте вентилятор и защитный козырёк на задней стенке коллектора дымовых газов.
- ▶ Затяните барашковые гайки.
- ▶ Вставьте штекер и закрепите держатель провода.

## 6.2 Удаление отложений смолы



**ОПАСНО:** угроза получения травм из-за высокой температуры котла!

- ▶ Дайте котлу остыть.
- ▶ Удаляйте отложения смолы со стенок, заслонок, воздухопроводов и др.

Лёгкие отложения в загрузочной камере не оказывают влияние на мощность котла. Здесь не происходит теплопередача (нет огня). Отложения смолы в топочной камере, коллекторе дымовых газов и на растопочной заслонке нужно удалять насколько возможно.

## 6.3 Положение шамотных камней



**ОСТОРОЖНО:** возможно повреждение оборудования из-за неквалифицированного технического обслуживания!

Неправильное положение или отсутствие шамотных камней внутри котла может привести к его повреждению или разрушению.

- ▶ При каждом осмотре котла проверяйте положение шамотных камней внутри котла.



**ОСТОРОЖНО:** возможно повреждение оборудования из-за неквалифицированного ремонта!

- ▶ Замену фурмы должны выполнять только высококвалифицированные специалисты.

### Шамотные детали

Встраиваемые детали и облицовка из шамота, керамики или бетона предназначены для изоляции и/или отвода горячих газов. Эти детали называются шамотными камнями. На них могут появляться трещины. Шамотные камни содержат определённое количество остаточной влаги, что обусловлено физическими свойствами и условиями производства. При нагреве влага испаряется, и образуются усадочные трещины.

Трещины могут также появляться в т.ч. из-за высокой разницы температур. Поверхностные трещины не ухудшают горение в котле и представляют собой нормальное явление.

При наличии выпавших кусков и широких трещин, идущих до конструкции котла, шамотные камни нужно заменить. Они могут отрицательно влиять на выбросы с дымовыми газами. Поверхностные трещины не ухудшают горение в котле и представляют собой нормальное явление.



Задние шамотные камни должны с выступом заподлицо прилегать к задней стенке котла и лежать на полукруглых камнях. Между камнями не должно быть зазоров.

Шамотные камни [1 – 2] находятся в топке под выходом фурмы. Фурма доступна из загрузочной камеры.

Шамотные камни [3] находятся на потолке топки. Они должны быть без зазора придвинуты друг к другу.

Маленькие трещины на камнях не влияют на их работоспособность.

- ▶ После каждой чистки укладывайте шамотные камни [1 – 2]. При этом следите за правильным расположением камней.
- ▶ Камни на потолке топки [3] только очищайте щёткой, но не вынимайте.
- ▶ Проверьте, чтобы все шамотные камни в топке плотно прилегали друг к другу [1-2; 4].

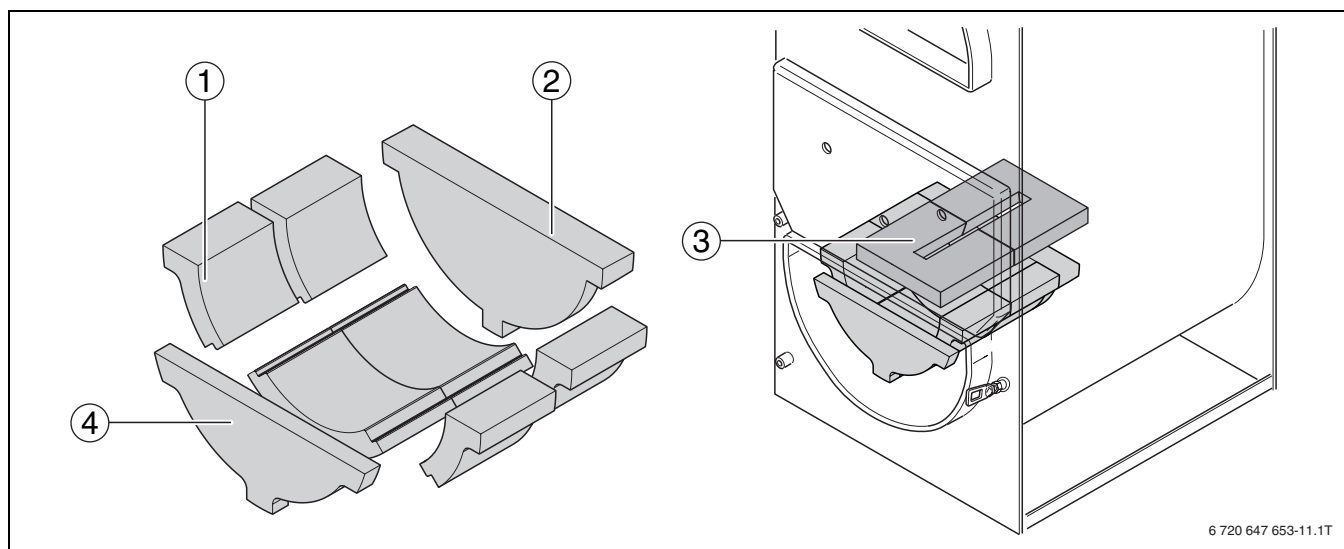


Рис. 32 Положение шамотных камней в топке

- 1 – 2** Шамотные камни
- 3** Шамотные камни на потолке топки
- 4** Золоудерживающий камень



## 6.4 Проверка рабочего давления



**ОПАСНО:** Угроза здоровью вследствие загрязнения питьевой воды!

- ▶ Соблюдайте национальные нормы и правила для предотвращения загрязнения питьевой воды (например, водой из отопительных систем).
- ▶ Выполняйте нормы EN 1717.



**ОСТОРОЖНО:** возможно повреждение оборудования из-за частого добавления воды!

При частом добавлении воды отопительная система может выйти из строя в результате коррозии и образования накипи.

- ▶ Проверьте отсутствие протечек в отопительной системе и работоспособность расширительного бака.



**УВЕДОМЛЕНИЕ:** возможно повреждение установки из-за температурных напряжений!

При заполнении котла в тёплом состоянии температурные напряжения могут вызвать появление трещин. Котёл станет негерметичным.

- ▶ Заполняйте котёл только в холодном состоянии (температура котла не должна превышать 40 °C).
- ▶ Не заполняйте котёл через кран для наполнения и слива котла, а только через кран для заполнения на обратной линии трубопроводной системы.
- ▶ Выполняйте требования к воде для отопительной системы.

Проверка отопительной установки приведена на примере закрытой отопительной системы. Для открытой отопительной системы действуйте в соответствии с местными нормами и правилами.



Создайте в зависимости от высоты над уровнем моря рабочее давление не менее 1 бар!

- ▶ Проверьте рабочее давление. Если давление в отопительной системе опускается ниже 1 бар, то нужно долить воду.
- ▶ Долейте воду.

- ▶ Удаление воздуха из отопительной системы.
- ▶ Ещё раз проверьте рабочее давление.

## 6.5 Проверка термической защиты



**ОПАСНО:** возможно ошпаривание горячей водой!

- ▶ Функциональные испытания должен проводить только специально обученный персонал.

Если тепло из котла не отводится в отопительную систему, то термическая защита в сочетании со встроенным предохранительным теплообменником обеспечивает безопасную работу котла при недостаточном отборе тепла. Минимальное избыточное давление охлаждающей воды должно составлять 2,0 бар (максимальное 6,0 бар). Расход воды должен быть не менее 11 л/мин. На подаче охлаждающей воды нельзя устанавливать запорную арматуру.

- ▶ Ежегодно проверяйте термическую защиту предохранительного теплообменника в соответствии с требованиями изготовителя (→ глава 6.5, стр. 33).
- ▶ Проверьте поток охлаждающей воды на сливе из котла (→ рис. 9, [5], стр. 16). Для этого измерьте расход вытекающей воды.

Если проверка не дала удовлетворительного результата, то значит термическая защита не пропускает охлаждающую воду или её пропускная способность мала. В этом случае термическую защиту нужно заменить.

Любое изменение настроек не допускается.

## 6.6 Проверка температуры дымовых газов

Проведите чистку котла, если температура дымовых газов превышает значение, указанное в технических характеристиках.

Возможно также, что напор в системе отвода дымовых газов слишком высок (→ таб. 5, стр. 11).

Открытая или не полностью закрытая и загрязнённая растопочная заслонка может также стать причиной повышенной температуры дымовых газов.

## 6.7 Протокол контрольного осмотра и технического обслуживания



Проводите техническое обслуживание не реже одного раза в год или если при контрольном осмотре выявлено состояние оборудования, при котором требуется техническое обслуживание.

Протокол контрольного осмотра и технического обслуживания можно использовать как образец для копирования.

- ▶ Подпишите протокол проведённого осмотра и поставьте дату.

Контрольный осмотр и техническое обслуживание	Стр.	Дата: ____	Дата: ____	Дата: ____
Проверка общего состояния отопительной системы		<input type="checkbox"/>	<input type="checkbox"/>	<input type="checkbox"/>
Осмотр отопительной системы и проверка её работы		<input type="checkbox"/>	<input type="checkbox"/>	<input type="checkbox"/>
Проверка водопроводной арматуры на: <ul style="list-style-type: none"> <li>• герметичность в рабочем режиме</li> <li>• отсутствие протечек</li> <li>• наличие видимой коррозии</li> <li>• наличие признаков старения</li> </ul>	22	<input type="checkbox"/>	<input type="checkbox"/>	<input type="checkbox"/>
Проверка загрязнений поверхностей нагрева и коллектора дымовых газов. Проведение чистки при необходимости.		<input type="checkbox"/>	<input type="checkbox"/>	<input type="checkbox"/>
Проверка каналов подачи воздуха для горения и отвода дымовых газов на: <ul style="list-style-type: none"> <li>• работоспособность и надёжность</li> <li>• чистка крыльчатки вентилятора</li> <li>• герметичность в рабочем режиме</li> <li>• отсутствие утечек</li> <li>• плотность закрытия дверей загрузочной и топочной камер</li> </ul>	16 26	<input type="checkbox"/>	<input type="checkbox"/>	<input type="checkbox"/>
Проверка термической защиты <ul style="list-style-type: none"> <li>• давление</li> <li>• расход воды</li> </ul>	33	<input type="checkbox"/> ____ бар ____ л/мин	<input type="checkbox"/> ____ бар ____ л/мин	<input type="checkbox"/> ____ бар ____ л/мин
Проверка рабочего давления <ul style="list-style-type: none"> <li>• удаление воздуха из отопительной системы</li> <li>• проверка предохранительного клапана</li> <li>• установка предварительного давления расширительного бака (→ документация на расширительный бак)</li> </ul>	33	<input type="checkbox"/> ____ бар	<input type="checkbox"/> ____ бар	<input type="checkbox"/> ____ бар
Проверка системы отвода дымовых газов <ul style="list-style-type: none"> <li>• чистка соединительной трубы</li> <li>• регулятор дополнительного воздуха чистый и отрегулирован на мощность котла</li> <li>• температура дымовых газов</li> <li>• напор</li> </ul>	33 33	<input type="checkbox"/> ____ °C ____ PA	<input type="checkbox"/> ____ °C ____ PA	<input type="checkbox"/> ____ °C ____ PA

Таб. 12 Протокол контрольного осмотра и технического обслуживания

Контрольный осмотр и техническое обслуживание	Стр.	Дата: ____	Дата: ____	Дата: ____
Проверка минимальной температуры обратной линии <ul style="list-style-type: none"> <li>• проверка заданного значения температуры</li> <li>• температура обратной линии котла</li> </ul>		<input type="checkbox"/> _____ °C	<input type="checkbox"/> _____ °C	<input type="checkbox"/> _____ °C
Заключительная проверка всех выполненных работ, документирование результатов испытаний и замеров.		<input type="checkbox"/>	<input type="checkbox"/>	<input type="checkbox"/>
Подтверждение квалифицированного осмотра		Печать/ подпись	Печать/ подпись	Печать/ подпись

Таб. 12 Протокол контрольного осмотра и технического обслуживания

## **7 Охрана окружающей среды / утилизация**

Охрана окружающей среды - это основной принцип деятельности предприятий группы Bosch.

Качество продукции, экономичность и охрана окружающей среды - это для нас равнозначные цели. Мы строго выполняем законы и правила охраны окружающей среды. Для защиты окружающей среды мы с учётом экономических аспектов применяем наилучшую технику и материалы.

## 8 Неисправности и их устранение



Лицам, эксплуатирующим котёл, разрешается проводить только простую замену деталей, шамотных камней и уплотнений. Устранение неисправностей системы управления, отвода дымовых газов и гидравлики должны выполнять специалисты отопительной фирмы.



При ремонте используйте только оригинальные запчасти от изготовителя.

Неисправность	Причина	Устранение
Низкая мощность котла	Низкая теплотворная способность используемого топлива. Влажность топлива выше 25 %.	▶ Используйте рекомендуемое топливо с предписанной влажностью.
	Крыльчатка вентилятора засорена или деформирована.	▶ Очистите или замените крыльчатку.
	Растопочная заслонка открыта или загрязнена.	▶ Полностью закройте растопочную заслонку. ▶ Очистите растопочную заслонку.
	Не соблюдались условия эксплуатации.	▶ Проверьте напор. ▶ Проверьте температуру обратной линии.
	Большой или маленький напор.	▶ Отрегулируйте правильно напор. ▶ Установите регулятор тяги.
	Неплотности в коллекторе дымовых газов или в системе отвода дымовых газов.	▶ Проверьте люки для чистки и подключение к дымовой трубе, при необходимости устраните неплотности.
	Низкая температура котловой воды.	▶ Обеспечьте минимальную температуру обратной линии 65 °С регулировкой смесительного клапана. ▶ Проверьте минимальную температуру котловой воды на системе управления и при необходимости увеличьте её.
	Мощность котла мала для этой отопительной системы.	▶ Проверьте теплотребность системы.
	Дрова короткие. Возникает местное прогорание.	▶ Используйте рекомендованное топливо ▶ Ворошите угли.
Отсутствует приток воздуха.		▶ Обеспечьте достаточный приток свежего воздуха. ▶ Установите заслонку вторичного воздуха в правильное положение.

Таб. 13 Обзор неисправностей

Неисправность	Причина	Устранение
	Повреждены уплотнения двери.	▶ Замените уплотнения двери.
	Неправильно отрегулирован приток вторичного воздуха.	▶ Установите заслонку вторичного воздуха в правильное положение.
	Засорены отверстия первичного воздуха.	▶ Удалите загрязнения.
	Коллектор дымовых газов и топочная камера загрязнены до такой степени, что почти отсутствует теплопередача.	▶ Прочистите котёл.
	Подсос воздуха через неплотности.	▶ Проверьте плотность закрытия люков для чистки и дверей. ▶ При наличии неплотностей замените уплотнения.
В загрузочной камере котла образуется чрезмерное количество конденсата, из загрузочной двери или отверстий первичного воздуха вытекает чёрная жидкость	Низкая температура котловой воды.	▶ Обеспечьте минимальную температуру обратной линии 65 °C регулировкой смесительного клапана. ▶ Проверьте минимальную температуру котловой воды на системе управления и при необходимости увеличьте её.
	Чрезмерная мощность котла при малом отборе тепла.	▶ Кладите меньше дров. ▶ Недостаточный отбор тепла отопительной системой.
	Неподходящее или влажное топливо.	▶ Используйте рекомендованное топливо
	Неправильно заданы температуры.	▶ Проверьте максимальные температуры котла и дымовых газов и задайте их соответственно условиям эксплуатации.
Вытяжной вентилятор дымовых газов не вращается или работает слишком громко  <b>Внимание!</b> При неработающем вентиляторе происходит неполное сгорание топлива и повышенное отложение смол	Только при неработающем вентиляторе: достигнута максимальная температура котла или дымовых газов.	Это не является неисправностью! Котёл работает правильно. Вытяжной вентилятор включается при открытии загрузочной двери. Много топлива
	Неисправен двигатель вентилятора.	▶ Замените двигатель вентилятора.
	Залипла крыльчатка вентилятора.	▶ Очистите крыльчатку от смолы и отложений. ▶ Замените повреждённую крыльчатку.
	Неисправен пусковой конденсатор двигателя вентилятора.	▶ Замените конденсатор.
	Контактный выключатель загрузочной двери находится в неправильном положении или неисправен.	▶ Отрегулируйте или замените контактный вентилятор.
Короткая продолжительность горения	Неподходящее топливо или топливо с низкой теплотворной способностью (например, мягкая древесина).	▶ Используйте разрешённое топливо или твёрдую древесину.
	Высокий напор (тяга в дымовой трубе).	▶ Отрегулируйте правильно напор. ▶ Установите регулятор тяги.

Таб. 13 Обзор неисправностей

Неисправность	Причина	Устранение
Котёл пульсирует	Много горячих газов, которые не сгорают и отводятся.	<ul style="list-style-type: none"> <li>▶ Создайте достаточный горящий слой.</li> <li>▶ Проверьте размеры топлива.</li> <li>▶ Проверьте напор.</li> <li>▶ Проверьте подключение к дымовой трубе.</li> </ul>
	Подсос воздуха через неплотности	<ul style="list-style-type: none"> <li>▶ Проверьте плотность закрытия люков для чистки и дверей котла.</li> <li>▶ При наличии неплотностей замените уплотнения.</li> </ul>
Температура дымовых газов ниже 150 °С	Влажность топлива выше 25 %.	▶ Используйте топливо с влажностью ниже 25 %.
	Не работает вентилятор.	▶ Проверьте и при необходимости замените вентилятор.
	Неплотности в коллекторе дымовых газов или в системе отвода дымовых газов.	▶ Проверьте люки для чистки и подключение к дымовой трубе, устраните неплотности.
	Местное выгорание	▶ Ворошите угли.
Температура дымовых газов выше 250 °С	Подсос воздуха через неплотности	<ul style="list-style-type: none"> <li>▶ Проверьте плотность закрытия люков для чистки и дверей котла.</li> <li>▶ При наличии неплотностей замените уплотнения.</li> </ul>
	Растопочная заслонка открыта, не полностью закрыта или загрязнена.	<ul style="list-style-type: none"> <li>▶ Проверьте, очистите и закройте растопочную заслонку.</li> <li>▶ Проверьте и отрегулируйте напор.</li> </ul>
Слишком долгая загрузка бака-накопителя	Отсутствует регулятор подачи дополнительного воздуха.	▶ Установите и отрегулируйте регулятор подачи дополнительного воздуха.
	Мощность котла мала для этой отопительной системы.	▶ Проверьте теплотребность системы.
	Ошибка в гидравлике.	<ul style="list-style-type: none"> <li>▶ Проверьте гидравлику.</li> <li>▶ Выполните гидравлическую увязку.</li> </ul>
В дымовой трубе образуется много конденсата	Ошибочная отопительная характеристика.	▶ Согласуйте отопительную характеристику с теплотребностью.
	Недостаточная изоляция дымовой трубы.	<ul style="list-style-type: none"> <li>▶ Дополнительно изолируйте дымовую трубу.</li> <li>▶ Проверьте характеристики дымовой трубы.</li> </ul>
Трещины в шамотном камне	Неплотности в коллекторе дымовых газов или в системе отвода дымовых газов.	▶ Проверьте люки для чистки и подключение к дымовой трубе, устраните неплотности.
	Камни содержат определённое количество влаги.	<p>При наличии выпавших кусков и широких трещин, идущих до конструкции котла:</p> <ul style="list-style-type: none"> <li>▶ замените шамотные камни.</li> </ul>

Таб. 13 Обзор неисправностей

## Алфавитный указатель

<b>Д</b>			
Датчик температуры дымовых газов .....	21		
Датчики температуры .....	20		
Держатель провода .....	23		
Дополнительное оборудование .....	7		
<b>З</b>			
Заводская табличка .....	12		
Заслонка вторичного воздуха .....	17		
Заслонка первичного воздуха .....	16		
<b>С</b>			
Система управления .....	7		
<b>Ш</b>			
Шамотные камни .....	31		
<b>Ч</b>			
Чистка .....	26		
ежедневно .....	27		
еженедельно .....	28		
ежемесячно .....	29		
<b>Р</b>			
Рабочее давление .....	33		
Размеры .....	10		
Расстояния от стен .....	14		
<b>Э</b>			
Электрическое подключение .....	23		
<b>Г</b>			
Гидравлические подключения .....	15		
Гидравлическое сопротивление .....	12		
<b>Х</b>			
Характеристики дымовых газов .....	11		
<b>В</b>			
Вентилятор дымовых газов .....	30		
Вода в системе отопления .....	22		
Воспламеняемость строительных материалов .....	6		
Вспомогательные средства .....	6		
Вытяжной вентилятор дымовых газов .....	18		
<b>К</b>			
Коллектор дымовых газов .....	29		
Контактный выключатель двери .....	19		
Контроль герметичности .....	22		
Комплект поставки .....	7		
<b>И</b>			
Инструменты .....	6		
Информация об оборудовании .....	5		
<b>Н</b>			
Неисправности .....	37		
<b>О</b>			
Облицовка котла .....	14		
Описание оборудования .....	7		
Отложения смолы .....	31		
Охрана окружающей среды .....	36		
<b>П</b>			
Подключение к системе отвода дымовых газов .....	16, 19		
Пуск в эксплуатацию .....	24		
Первый пуск .....	24		
Протокол пуска в эксплуатацию .....	25		
Предохранительный теплообменник .....	15		
Приточный воздух .....	16		
Протокол контрольного осмотра и технического обслуживания .....	34		
<b>М</b>			
Материалы .....	6		
Минимальные расстояния .....	6		
Монтаж .....	13		
<b>У</b>			
Устранение неисправностей .....	37		
Устройство термической защиты .....	33		
Утилизация .....	36		
<b>Т</b>			
Температура дымовых газов .....	33		
Технические характеристики .....	11		
Техническое обслуживание и чистка оборудования .....	26		
Транспортировка .....	13		