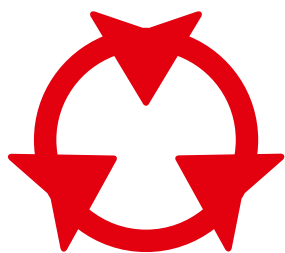


Руководство для проектных организаций



CELTICE DS

Двухконтурный газовый настенный котел



Модель

Platinum

Общие указания

- Котел отопительный **CELTICDS** применяется для отопления и горячего водоснабжения.
- Котел отопительный **CELTICDS** предназначен для работы в газовой сети низкого давления, как на природном, так и на сжиженном газе.
- Котел отопительный **CELTICDS** сертифицирован Госстандартом, разрешено к применению Госгортехнадзором России.
- Котел отопительный является сложным устройством и, несмотря на простоту эксплуатации и возможность быстрого изучения правил работы с котлом, необходимо перед выполнением проектных, монтажных и пусковых работ ознакомиться с требованиями и указаниями настоящего паспорта.
- Выбор котла по тепловой мощности, проектирование помещения котельной, компоновку оборудования, обеспечивающего безопасную работу котла, необходимо выполнять специализированным проектным организациям, имеющим официальные полномочия (лицензии) на выполнение данных работ.
- Проектирование котельной (трубопровод подачи топлива, схема электропитания, схема подключения котла к системе отопления и горячего водоснабжения, дымоход, вентиляция котельной и т.д.) выполняется в соответствии с требованиями, изложенными в данном паспорте, требованиями ГОСТов, СНиПов и других действующих нормативных документов Российской Федерации, которые распространяются для аналогичного по тепловой мощности и виду топлива отопительного оборудования.
- Схема электропитания котла и заземление котла, а при необходимости и других электроприборов, должна быть выполнена в соответствии с требованиями действующих Правил: ПУЭ - «Правила установки электроприборов», ПТЭ - «Правила технической эксплуатации электроустановок потребителей» и ПТБ - «Правила техники безопасности при эксплуатации электроустановок потребителей».
- Для подключения электропитания, применяйте розетку с клеммой заземляющего контура, при отклонении электрической сети от параметров по ГОСТ 13109-87 применяйте стабилизирующие приборы.
- Не применяйте воду для контура горячего водоснабжения, если ее качество не соответствует ГОСТ 2874-82 «Вода питьевая» 1-ого класса качества, или отсутствуют фильтры механической и химической очистки, обеспечивающие требования ГОСТа.

Общие требования к помещению, где установлен котел

Требования к обустройству помещения (контейнеру, модулю и т.п., далее «котельная»), в котором установлен котел.

1. Температура воздуха в помещении и температура воздуха комнаты, в котором установлен комнатный терморегулятор, должны иметь одинаковые значения. Допускается понижение температуры воздуха в помещении относительно температуры воздуха комнаты, где установлен комнатный терморегулятор, не более 15%.

2. В режиме «ВНЕ ДОМА», температура воздуха в отапливаемых помещениях поддерживается при значении плюс 10°C. Режим «ВНЕ ДОМА» обеспечивает наиболее экономичную работу котла по поддержанию плюсовой температуры обогреваемого объекта при отсутствии человека. Для применения режима «ВНЕ ДОМА» необходимо на отапливаемом объекте выполнить следующие условия:

— комнатный терморегулятор установить в помещении, температура воздуха которого ниже относительно других помещений;

— конструкция системы отопления и котел должны находиться только в тех помещениях, в которых температура воздуха одинаковая или выше температуры воздуха помещения, в котором установлен комнатный терморегулятор;

— на отдельные элементы конструкции системы отопления не должен влиять поток воздуха с температурой ниже +5°C.

3. Концентрация влаги в котельной должна соответствовать нормативным требованиям для жилых помещений. Не устанавливать котел в таких помещениях, как ванная, баня, бассейн, если эти объекты не оборудованы отдельно спроектированной котельной. Постоянно присутствующая сырость ограничивает срок эксплуатации котла.

4. Котельную необходимо защитить от атмосферных осадков, а также от их косвенных воздействий в виде талой воды, испарений влаги и пр.

5. Котельную необходимо защитить от наличия концентрации строительной и бытовой пыли. Не допускается использовать котельную для хранения строительных и сыпучих материалов, легковоспламеняющихся материалов и химически активных веществ, а так же запрещается выполнять различные работы, связанные с интенсивным пылеобразованием, при работающем котле.

6. Исключить доступ детей к котлу. В организациях необходимо исключить доступ в котельную посторонних лиц.

7. После ввода котла в эксплуатацию не допускаются строительные работы, связанные с изменением конструкции приточной и вытяжной вентиляции или уменьшение объема воздуха в котельной. На период гарантийных обязательств, при необходимости, такие изменения предварительно согласовываются с организацией, которая ответственна по обеспечению гарантийных обязательств котла.

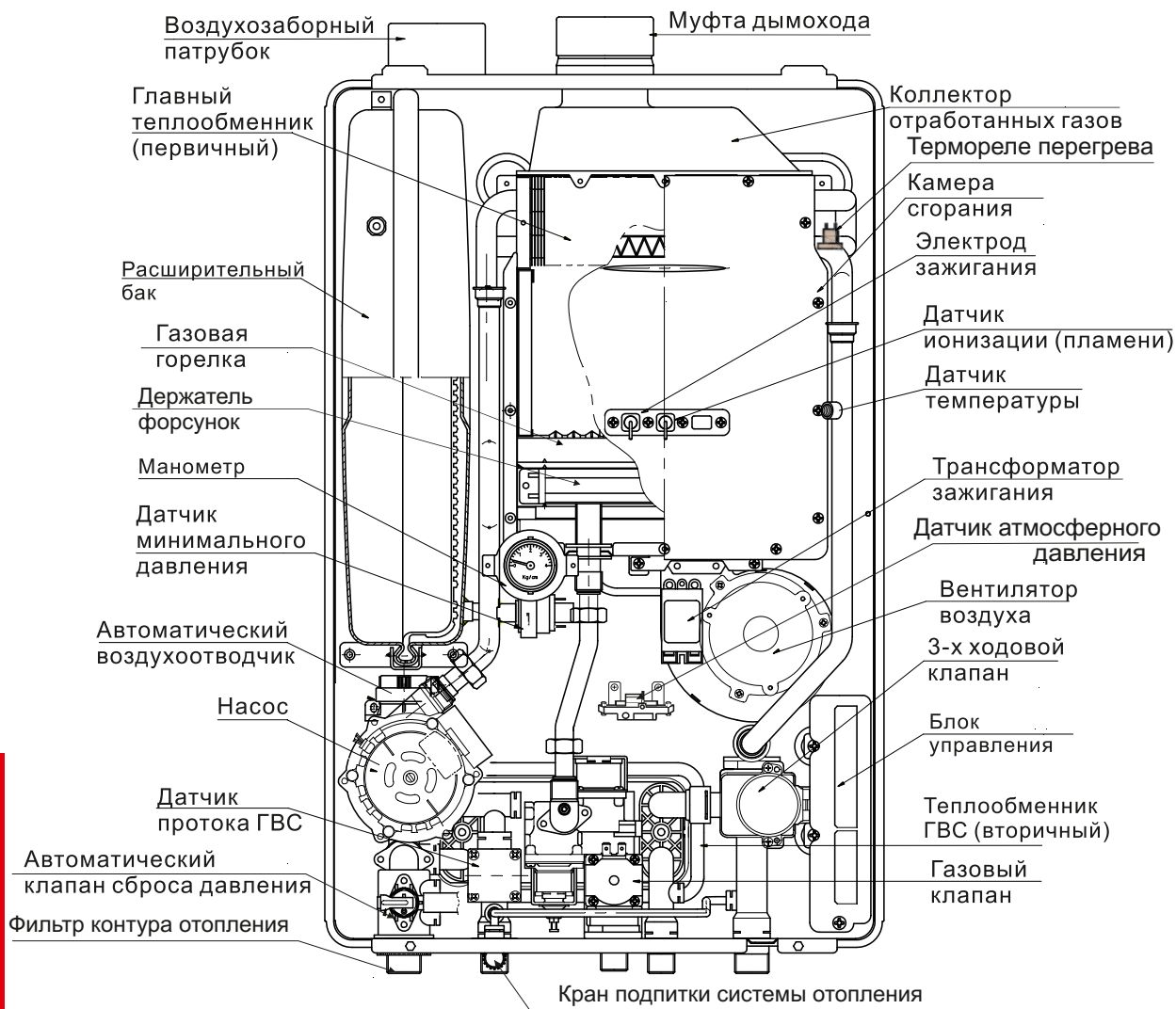
8. Размещение газового котла относительно цоколя здания определяется требованиями действующих нормативных документов СНИП 2.04.08-87, разделы «Газоснабжение жилых домов» и «Газоснабжение общественных зданий»; Инструкция по проектированию крышных котельных, как дополнение к СНИП И-35-76 и СНИП 2.04.08-87.

ТЕХНИЧЕСКИЕ ХАРАКТЕРИСТИКИ

Категория		Единица	Модификации				
			Platinum 3.16	Platinum 3.20	Platinum 3.25	Platinum 3.30	Platinum 3.35
Тепловая мощность	Max	кВт	18.6	23.3	29.1	34.9	40.7
	Min		6.5	8.6	12.2	12.2	12.2
расход газа	Max	м.куб./ч	2,18	2,73	3,41	4,11	4,4
	Min		0,7	0,9	1,4	1,42	1,44
Общий КПД		%	92.6	92.6	92.6	92.5	92.5
Производительность горячей воды	$\Delta t = 25^{\circ}\text{C}$	л/мин	12	13.3	16.7	20.0	23.3
	$\Delta t = 40^{\circ}\text{C}$	л/мин	7.5	8.3	10.4	12.5	14.6
Расширительный бак		л	5.3	5.3	5.3	5.3	5.3
Энергопотребление		Вт	110	115	130	145	155
Напряжение		В/Гц	220/50				
Размеры(ВхШхГ)		мм	684x438x210		700x460x217		
Вес		кг	23	24	26	26	26
Присоединительные размеры	ГВС	мм	15	15	15	15	15
	Контур отопления	мм	20	20	20	20	20
	Впуск газа	мм	15	15	20	20	20
Размеры подключения дымохода	Коакс. (евро дымоход)	мм	Впускная труба 100, дымоотводящая труба 60				
	Коакс. (корейский тип)	мм	Впускная труба 100, дымоотводящая труба 75				
	Раздельн.	мм	Впускная труба 75, дымоотводящая труба 75				
Давление газа LNG	Max	ммН2О(мбар)	250 (24,5)				
	Min	ммН2О(мбар)	100 (10,7)				
Давление газа LPG	Max	ммН2О(мбар)	357 (35)				
	Min	ммН2О(мбар)	235 (23)				
Давление воды	Отопление (Min/Max)	кгс/см2	0,1/3,0				
	Гор.вода (Min/Max)	кгс/см2	0,15/10,0				
Диапазон регулировки температуры	Отопление		25~80 °C				
	ГВС		HI / Lo				
Камера сгорания		-	Закрытый тип(FFCD)				

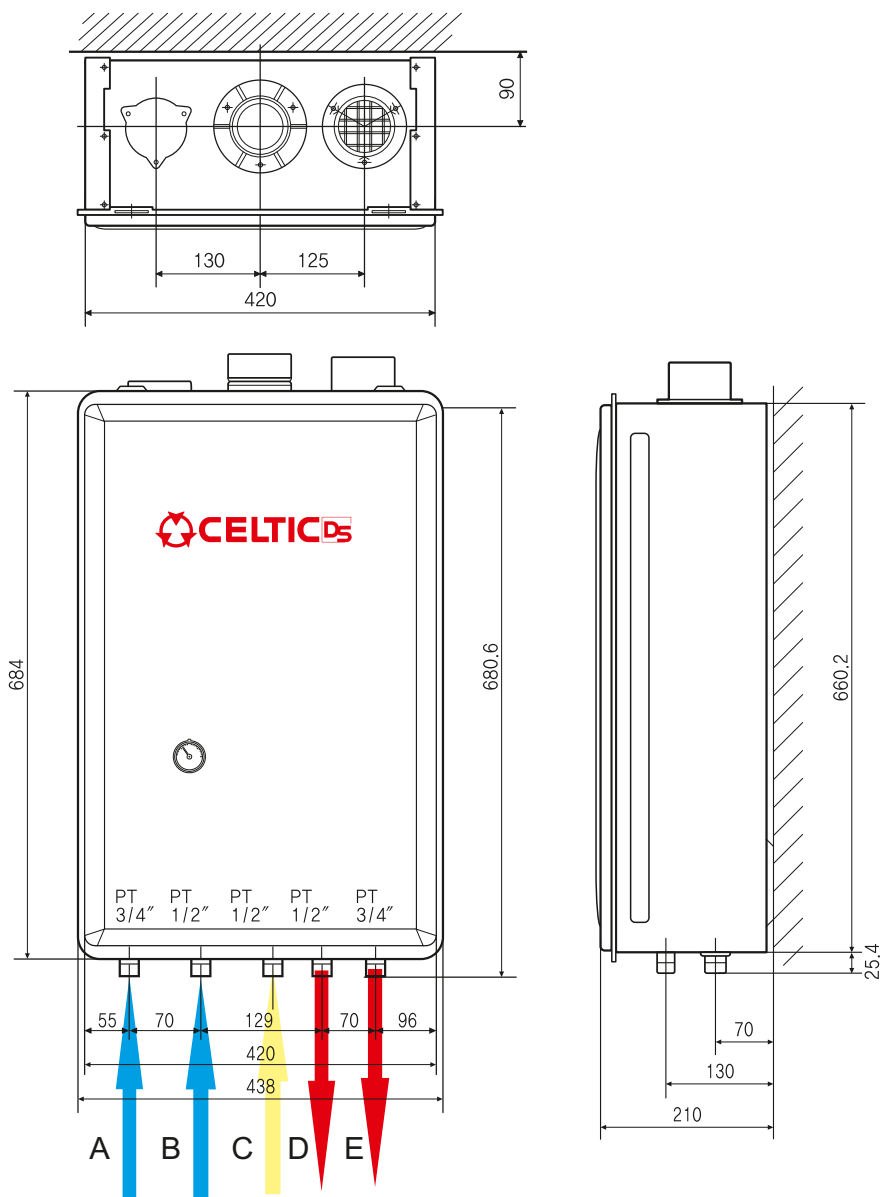
		Platinum 3.16	Platinum 3.20	Platinum 3.25	Platinum 3.30	Platinum 3.35	
Расход природного газа LNG, м³/час	max	2.18	2.73	3.41	4.11	4.49	
	min	0.77	0.97	1.43	1.44	1.44	
Расход сжиженного газа LPG, кг/час	max	1.6	2	2.48	2.98	3.28	
	min	0.56	0.71	1.04	1.04	1.04	
Диаметр инжектора (мм)	LNG	1.34	1.34	1.48	1.48	1.70	
	LPG	0.92	0.92	1.03	1.03	1.12	
Давление газа после клапана, мм.вод.ст.	LNG	min	28-30	28-30	24-26	24-26	24-26
		max	100-109	96-100	60-66	80-84	89
	LPG (Зимний)	min	55-65	55-65	55-65	55-65	55-65
		max	190-192	166-168	132-134	187-189	208-210
	LPG (Летний)	min	55-65	55-65	55-65	55-65	55-65
		max	143-145	131-133	96-98	132-134	142-144

Устройство котла



Размеры котла

Platinum 3.16 ~ 3.20 FFCD



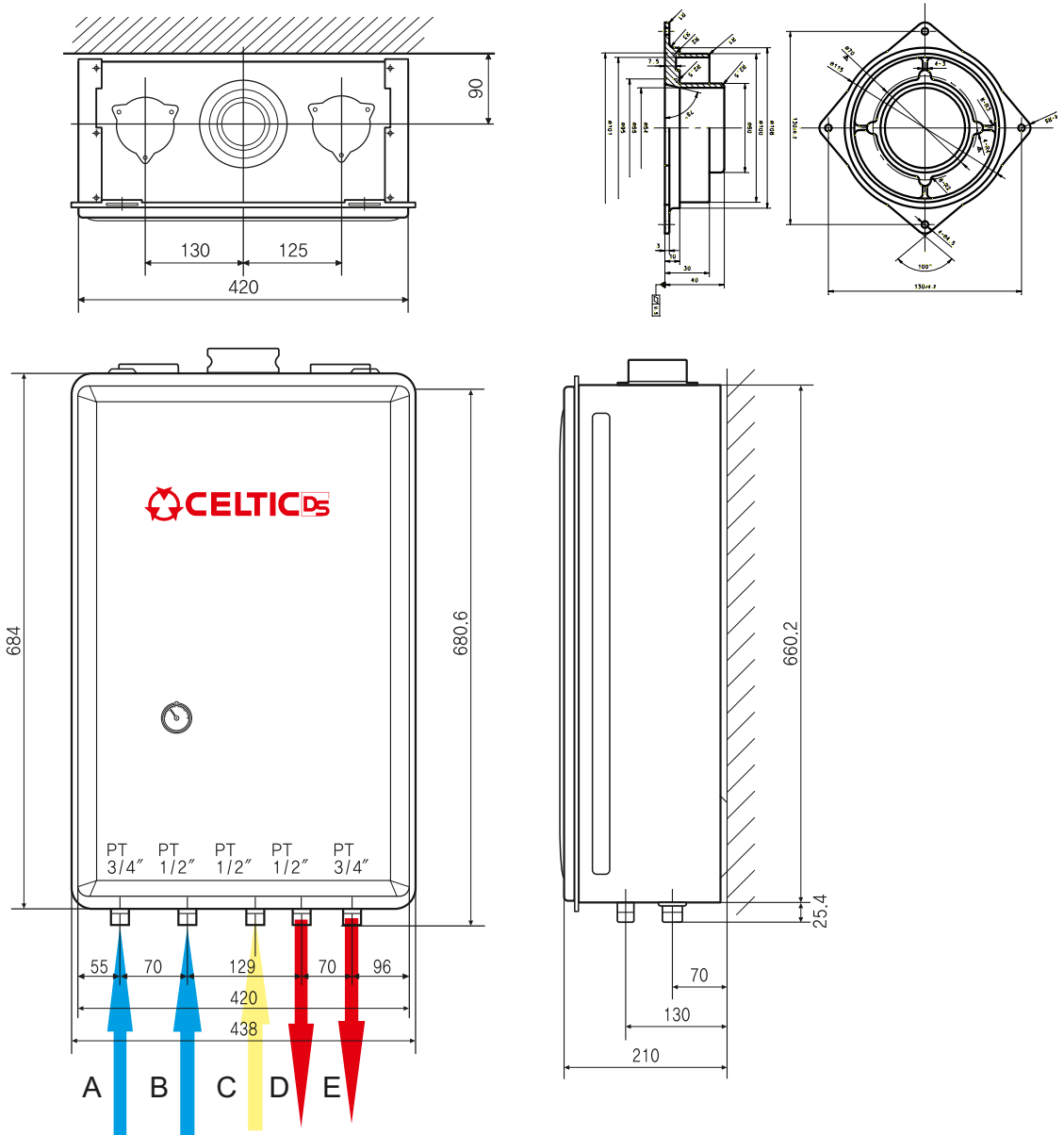
A – возврат из системы отопления
B – вход холодной воды
C – подача газа

D – выход горячей воды
E – подача горячей воды в систему отопления



Размеры котла

Platinum 3.16 ~ 3.20 FFCD(с евро дымоходом)

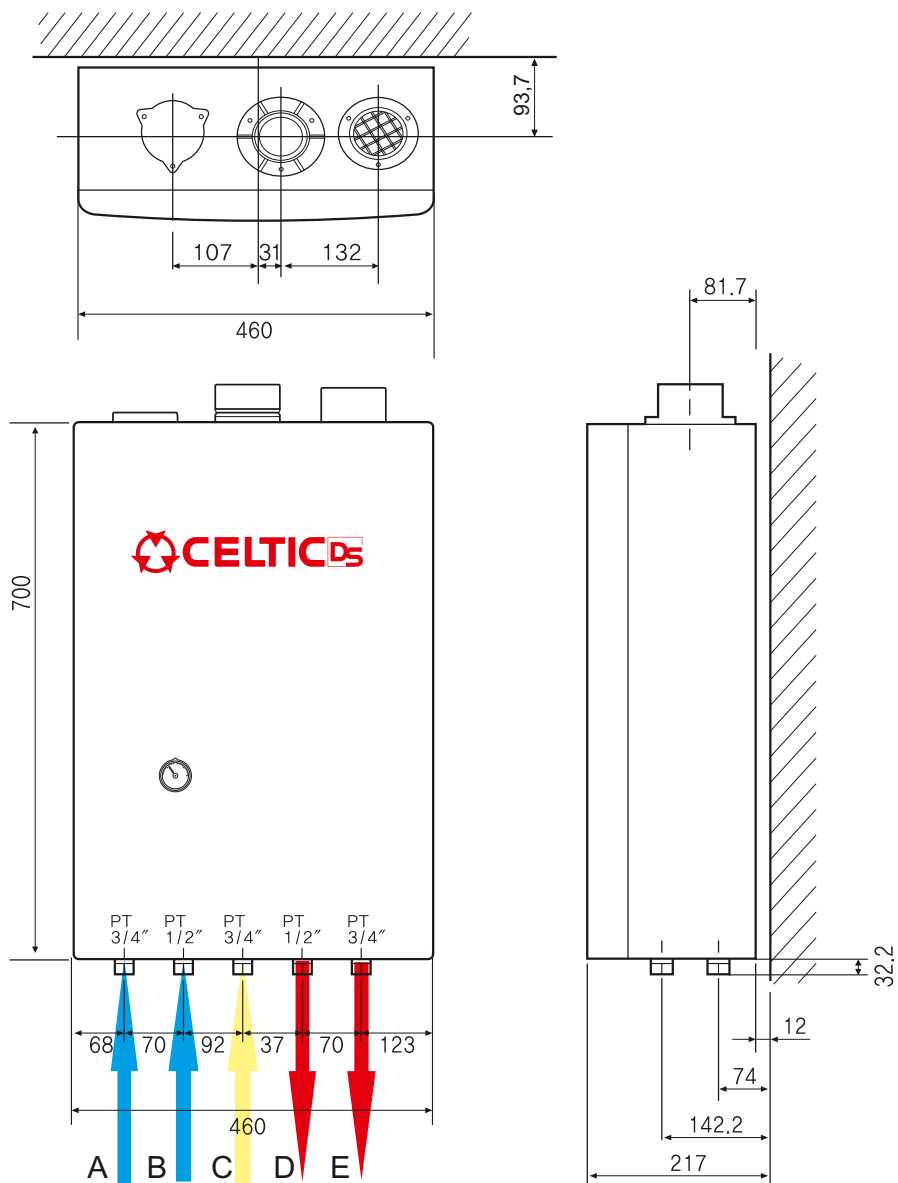


A – возврат из системы отопления
B – вход холодной воды
C – подача газа

D – выход горячей воды
E – подача горячей воды в систему отопления

Размеры котла

Platinum 3.25 ~ 3.35 FFCD



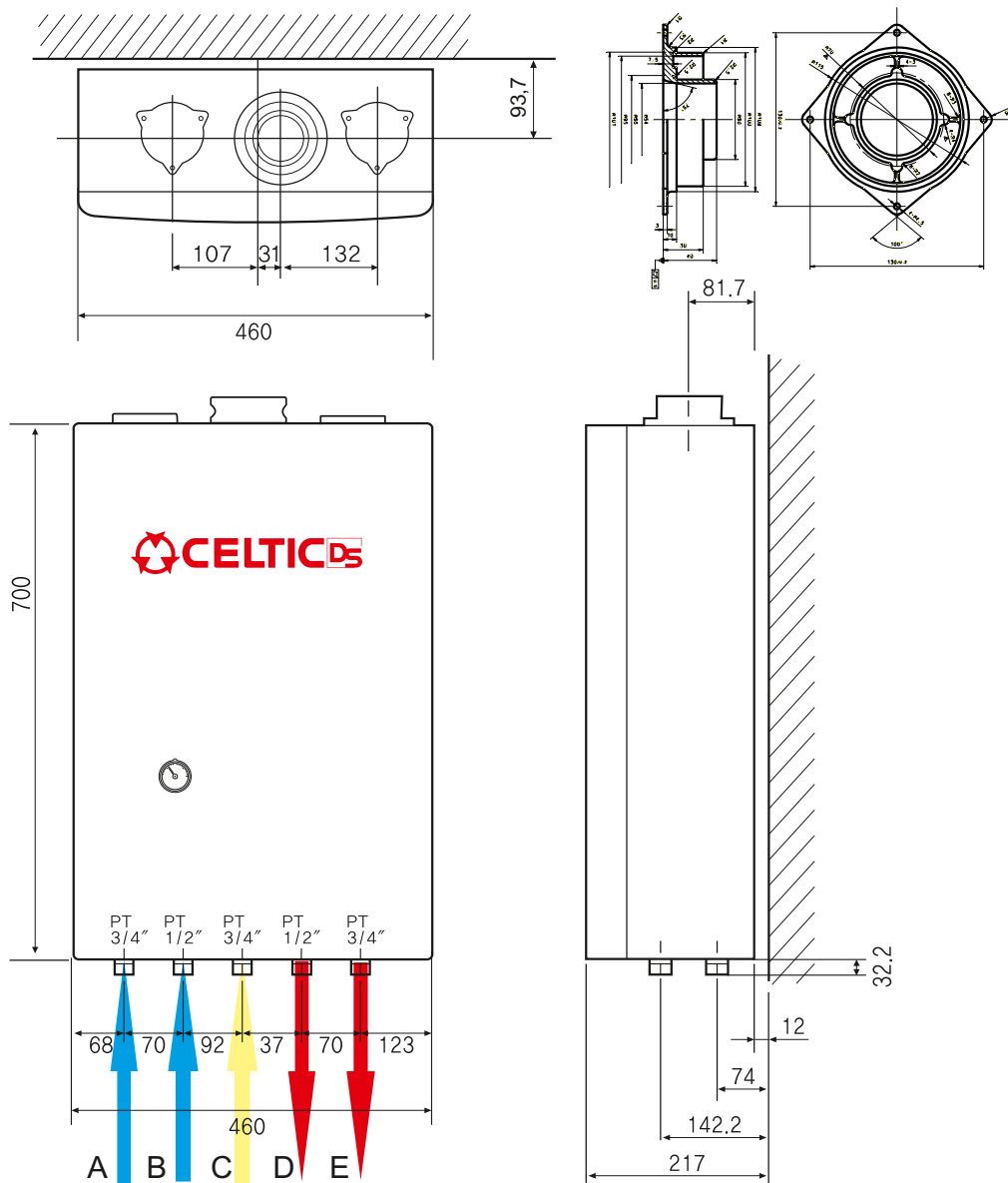
A – возврат из системы отопления
B – вход холодной воды
C – подача газа

D – выход горячей воды
E – подача горячей воды в систему отопления



Размеры котла

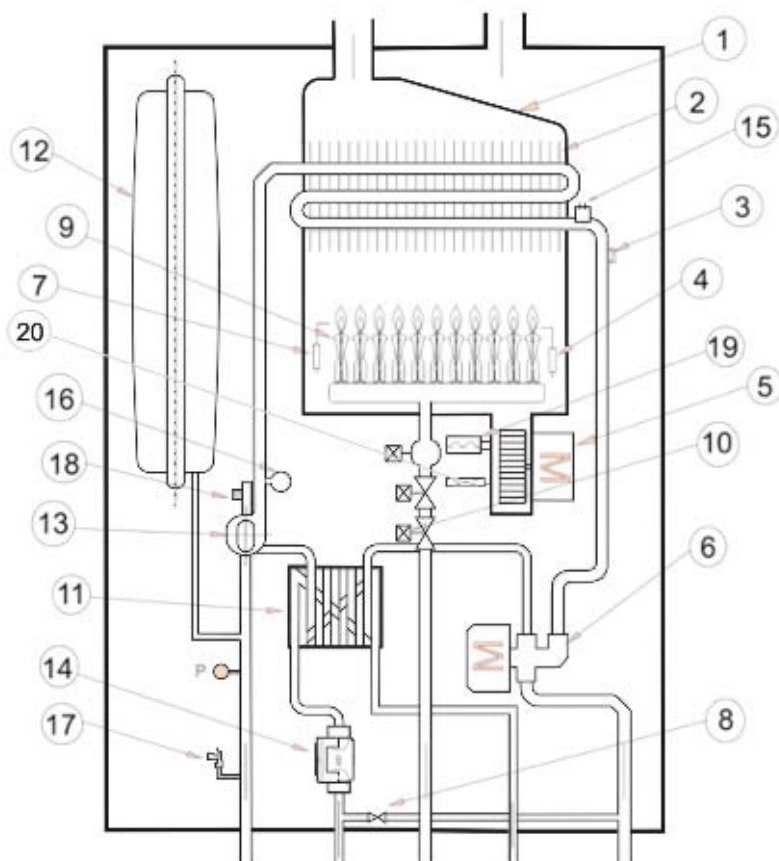
Platinum 3.25 ~ 3.35 FFCD(с евро дымоходом)



A – возврат из системы отопления
B – вход холодной воды
C – подача газа

D – выход горячей воды
E – подача горячей воды в систему отопления

Схематичное изображение котла



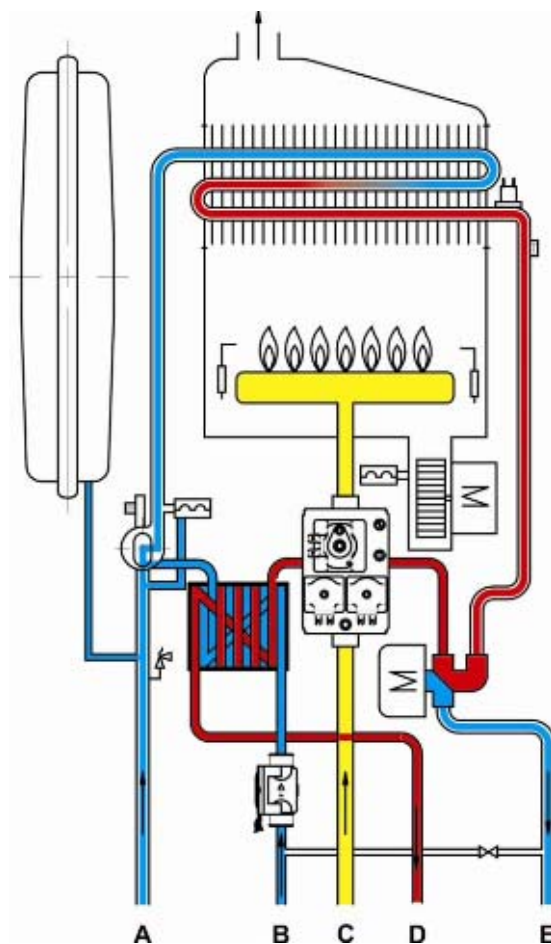
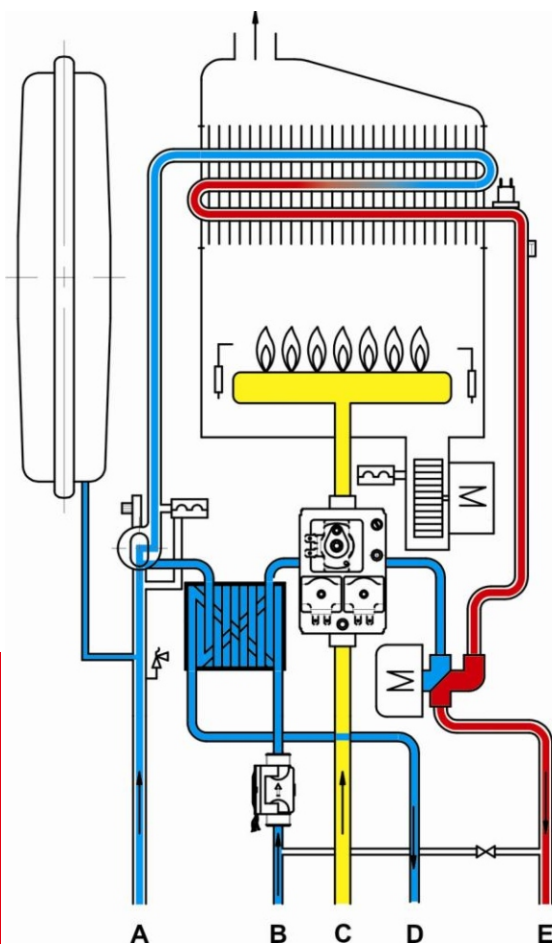
№	Элемент	№	Элемент	№	Элемент
1	Коллектор отработанных газов	8	Клапан подпитки	15	Термореле перегрева
2	Главный теплообменник (первичный)	9	Газовая горелка	16	Реле минимального давления
3	Датчик температуры	10	Модуляционный газовый клапан	17	Автоматический клапан сброса давления
4	Датчик ионизации (пламени)	11	Теплообменник ГВС	18	Автоматический воздухоотводчик
5	Вентилятор воздуха	12	Расширительный бак	19	Трансформатор
6	3-ходовой клапан	13	Насос	20	Датчик атмосферного давления
7	Электрод зажигания	14	Датчик протока		

Принципиальная гидравлическая схема нагрева отопительной воды (ОВ)

Принципиальная гидравлическая схема нагрева хозяйственной воды (ГВС)

Трехходовой клапан в положении нагрева ОВ

Трехходовой клапан в положении нагрева ГВС



A – возврат из системы отопления
B – вход холодной воды
C – подача газа

D – выход горячей воды
E – подача в систему отопления

Характеристики предохранительных устройств

№	Элементы	Функция
1	Устройство против замерзания	При падении температуры воды в контуре отпления ниже 10°C котел переходит в автоматический режим нагрева.
2	Термореле перегрева	Контроль максимальной температуры теплоносителя в первичном теплообменнике.
3	Устройство защиты от кипения	Это функция защиты от перегрева теплоносителя. При помощи датчика температуры определяется температура теплоносителя. При температуре выше 95°C работа котла прекращается.
4	Автоматическая система нагрева горячей воды	При изменении расхода воды поддерживается определенная температура горячей воды за счет регулирования потока газа.
5	Датчик минимального давления	Остановка работы котла при низком давлении воды контура отопления (менее 0,1 бар).
6	Датчик протока ГВС	Выдача сигнала в блок управления о наличии протока воды в контуре ГВС.
7	Датчик атмосферного давления	Проверка рабочего состояния приточного вентилятора и труб дымохода. При закупорке труб дымохода и/или при недостаточной тяги, происходит отключение котла .
8	Автоматический воздухоотводчик	Автоматическое удаление воздушных пузырьков центробежным сепаратором с выводом воздуха в атмосферу.
9	Устройство защиты при отключении электроэнергии	Остановка работы котла отключением газового клапана при отключении электроэнергии
10	Устройство защиты от перенапряжений	Встроенная в БУ система стабилизации напряжения – чип SMPS (Switched- Mode Power Supply) обеспечивает бесперебойную работу котла при колебаниях от 150 до 286 Вольт.
11	Датчик пламени	Остановка работы котла при обнаружении недостаточного горения во время воспламенения, затухания, отрыва пламени
12	Устройство защиты от блокировки насоса	Предотвращение залипания насоса путем вращения через определенные промежутки времени во время остановки котла
13	Фильтр контура отопления	Предохраняет попадание посторонних предметов из контура отопления

Инструкция контроля температуры и функции кнопок
Пульт управления котла эконом-класса(DSR-439)(для интернет-соединения)

Индикатор отказа датчика уровня воды в контуре отопления

Индикатор загорается при недостатке воды в контуре отопления

Сигнальная лампа

Горит во время работы котла в режиме отопления

Кнопка выбора летний/зимний режимов работы котла

При нажатии клавиши IIII один раз котел переходит в "Зимний" режим и в окне-индикаторе установки температуры контура отопления. Клавишами ▲ ▼ Вы можете установить желаемую температуру в контуре отопления в диапазоне 40°C-80°C. При нажатии второй раз котел переходит в "Летний" режим при котором котел работает только на производство горячей воды

Кнопка выбора температуры горячей воды

Нажать кнопку и клавишу ▲ ▼ для установки нужной температуры горячей воды (высокая - HI или низкая - LO)

Окно-индикатор показывает степень нагрева воды в контуре отопления

При нажатии кнопки со знаком IIII в окне-индикаторе отображается установленная температура в контуре отопления (°C)

Окно-индикатор установки степени нагрева горячей воды

При нажатии кнопки со знаком II в окне-индикаторе отображается степень нагрева горячей воды (высокая - HI или низкая - LO) (клавишей ▲ ▼) 37°C-45°C (Ед: 1°C) 50°C, 55°C, 60°C

▲ ▼ Кнопка

Кнопками в зависимости от выбора режимов работы котла производится установка желаемых температурных режимов контура отопления или подготовки горячей воды

Дежурная кнопка "Вне дома"

При выходе из дома котел работает до 25°C, затем переходит в режим антизамерзания, т.е. работает до понижения температуры 10°C.

Кнопка повтора таймера


После запуска данного режима котел работает 20 мин и функционирует по заданному времени. После нажатия кнопки повтора использовать клавишу ▲ ▼ для установки времени. Диапазон 1-12 часов

Кнопка и лампа питания

Индикатор питания светится зеленым цветом только при наличии электропитания котла и при включенной кнопке. Красным цветом или мигает - сигнал аварии, на дисплее отображается код ошибки.

Инструкция контроля температуры и функции кнопок Пульт управления котла эконом-класса(DSR-220RH)

Окно-индикатор установки температуры в контуре отопления

При нажатии клавиши со знаком  в окне-индикаторе отображается устанавливаемая температура в контуре отопления (°C)


Окно индикатор кода ошибок

При неисправностях мигает

Окно-индикатор горение

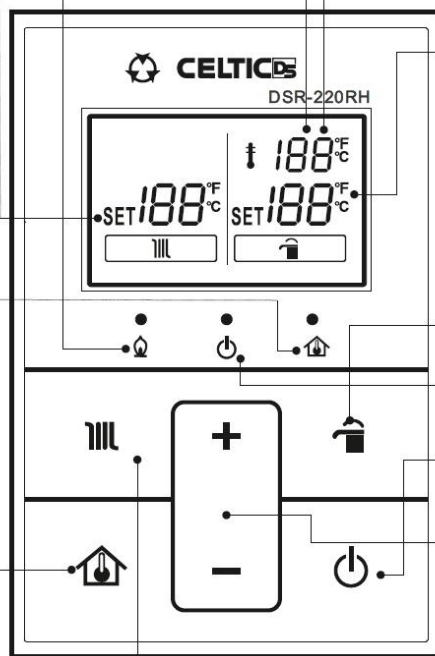
Лампочка загорится только при горении

Окно индикатор установки комнатной температуры


При нажатии клавиши со знаком  в окне-индикаторе отображается устанавливаемая комнатная температура(°C)

Индикатор комнатной температуры

Индикатор комнатной температуры светится при включении режима работы котла по комнатной температуре




Окно-индикатор установки степени нагрева горячей воды

При нажатии клавиши со знаком  в окне-индикаторе отображается степень нагрева горячей воды (высокий -HI или низкий -LO)

Клавиша выбора уровня температуры при подготовке горячей воды

Выбор горячей воды (высокую(HI) или низкую (LO)температуру)

Клавиша выбора режима работы котла от установленной комнатной температуры

При нажатии клавиши  один раз, котел переходит в режим работы от установленной комнатной температуры и в окне-индикаторе установки комнатной температуры отображается текущая температура в комнате. Клавишами +или- Вы можете установить желаемую температуру в комнате (в диапазоне 10°C-40°C)


Питание

Индикатор питания светится только при наличии электропитания котла и при включенной клавише

Клавиши +или-

Клавишами + или - в зависимости от выбора режимов работы котла производится установка желаемых температурных режимов контура отопления, комнатной температуры или подготовке горячей воды

Клавиша выбор «ЛЕТНИЙ/ЗИМНИЙ» режимов работы котла

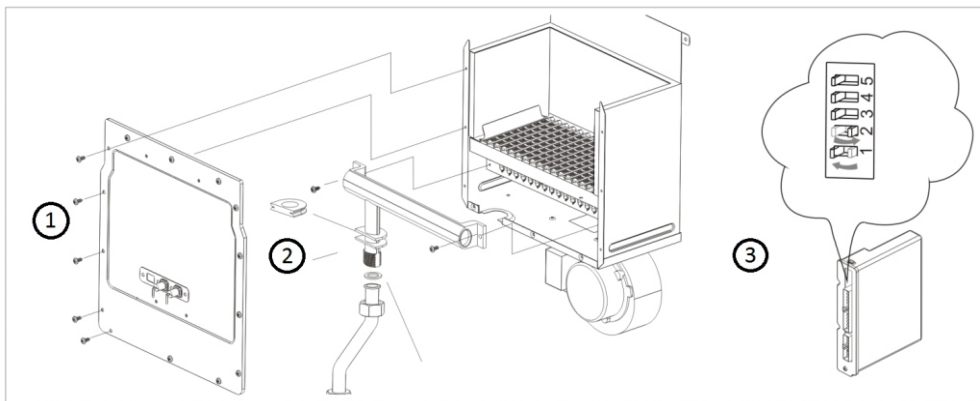
При нажатии клавиши  один раз котел переходит в «ЗИМНИЙ» режим и в окне-индикаторе установки температуры контура отопления. Клавишами +или- Вы можете установить желаемую температуру в контуре отопления в диапазоне 40°C-80°C. При нажатии второй раз котел переходит в «ЛЕТНИЙ» режим при котором котел работает только на производство горячей воды

Перенастройка котла на сжиженный газ

Внимание!!!

Не подводите питание к котлу при замене держателя форсунок.

- 1) Выключите электрическое питание котла и закройте вентиль газа, снимите переднюю крышку котла, предварительно отвернув 4 винта;
- 2) Выкрутите винты крепления передней стенки камеры сгорания (поз. 1) и снимите её;
- 3) Выкрутите два винта крепления держателя форсунок и газовой горелки. Открутите гайку крепления держателя форсунок и газового трубопровода (поз. 2).
- 4) Замените держатель форсунок (или установите комплект сопел соответствующих требуемому виду газа);
- 5) Установите переднюю стенку камеры сгорания на место;
- 6) На электронной плате блока управления переведите переключатель "2" в положения "ON", а переключатель "1" в положение "OFF" – для сжиженного газа.(поз. 3).
- 7) Проверьте работу котла, герметичность сборки на газ. Отрегулируйте котел согласно инструкции. (Эту операцию могут выполнять только квалифицированные специалисты);
- 8) Установите переднюю крышку котла на место.



Установка котла

1. Установите котел на стену с несгораемой поверхностью, способная выдержать вес котла, расширительный бак которого заполнен водой (Рис. 7).
2. Нормативная высота помещения не менее 2,0 м. Допускается применить котельную с меньшей высотой, а забор воздуха в котел выполнить из другого помещения, если выбор котельной согласован с местными органами надзора, контролирующими безопасную эксплуатацию газовых аппаратов.
3. Высота установки котла определяется от уровня чистого пола до основания корпуса котла. Рекомендованная высота установки котла не менее 0,8-1,1 м. (Рис. 7).
4. Расстояние от выступающих частей котла до противоположной строительной конструкции должно быть не менее 1м.
5. Расстояние от боковой стенки котла, до боковой стенки помещения, должно обеспечивать удобство выполнения профилактических работ котла. При невозможности выполнения таких рекомендаций, минимальное расстояние должно быть не менее 0,2 м (Рис 7).
6. Минимальное расстояние между строительными конструкциями, расположенными справа и слева от котла, не менее 0,2 м.

Условие эффективной работы приточной и вытяжной вентиляции изложено в разделе "Общие требования к помещению, где установлен котел" п. 4.

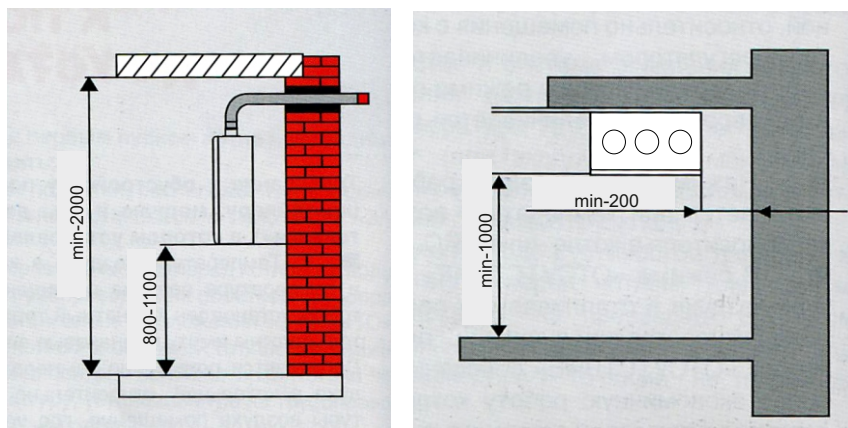


рис. 7

Требования по безопасности при подключении труб котла

ПОДКЛЮЧЕНИЕ ГАЗОВОЙ ЛИНИИ.

1. Газовая линия, питающая котел природным газом по ГОСТ 5542 выполняется строго в соответствии с действующими документами СНИП 3.05.02. - 88, СНИП 2.04.08. - 87 и другими документами, которые перечислены в этих СНИП в разделе "Общие положения".
2. Диаметр трубопровода газовой линии определяется рабочим проектом котельной с учетом тепловой нагрузки котла. При этом существующий диаметр штуцера на вводе газа в котел не является основанием для выбора диаметра трубопровода газовой линии. Газовый кран, обеспечивающий открытие/ закрытие подачи газа в котел, должен располагаться в доступном месте около котла.
3. Не допускается подключение к газовой линии котла других газовых приборов.
4. Рабочий диапазон динамического давления газа перед основным запорным клапаном котла указан в основных технических характеристиках котла.

ПОДКЛЮЧЕНИЕ ГАЗОВОЙ ЛИНИИ.

5. Если на вводе сети водопровода данного объекта вода подается с переменным или скачкообразным давлением, что связано с характером работы силовых агрегатов, то перед котлом необходимо установить такие узлы безопасности, как редуктор и компенсатор давления (мембранный бак). В контур горячего водоснабжения котла холодная вода должна поступать с давлением не более 3,5 кг/см². Изменение давления выполнять в плавном режиме.

6. На выходе из котла горячей воды необходимо учитывать такой расход воды, который не должен превышать значений, указанных в основных технических характеристиках котла. Температура горячей воды у разборной точки зависит, от условий:

- фактический расход воды, л/мин;
- фактическая температура холодной воды на входе в котел;
- расстояние от котла до разборной точки горячей воды;
- наличие/отсутствие теплоизоляции на трубах горячей воды;
- наличие/отсутствие рециркуляции горячей воды между котлом и разборной точкой;
- количество одновременно включенных разборных точек горячей воды.

Примечание. Допускается изменение расхода горячей воды для более комфортных потребительских нужд. При этом необходимо выбрать котел суммарной тепловой мощности по отоплению и горячему водоснабжению.



МОНТАЖ ДЫМООТВОДА

О ВОЗМОЖНОСТИ ПРИМЕНЕНИЯ ДЫМОХОДОВ РАЗЛИЧНОЙ КОНСТРУКЦИИ.

1. В котлах **CELTIC^{DS}** вывод продуктов сгорания из котла осуществляется вентилятором, установленным перед горелкой. Такое конструктивное решение позволяет обеспечивать отвод продуктов сгорания в атмосферу с применением трубы типа "FF*" (коаксиальный), либо отдельный дымоход.

В остальных случаях для котлов **CELTIC^{DS}** применяются:

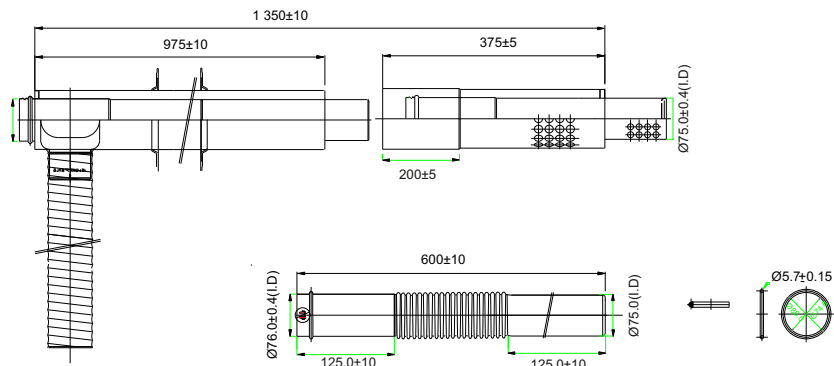
- дымоход здания;
- приставной дымоход.

* "FF"-котел с закрытой камерой сгорания

ЧЕРТЕЖ КОАКСИАЛЬНОГО ДЫМОХОДА

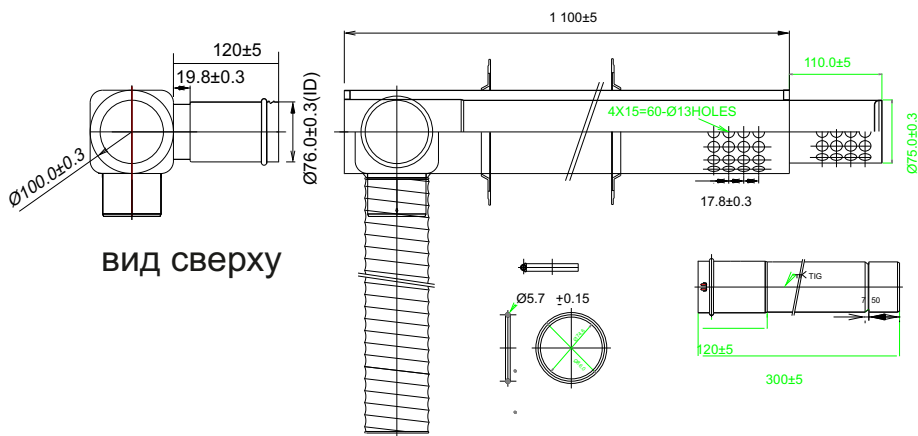
1. Стандартный раздельный дымоход:

**Коаксиальный дымоход длиной 1 350мм.
Материал дымохода : нержавеющая сталь**



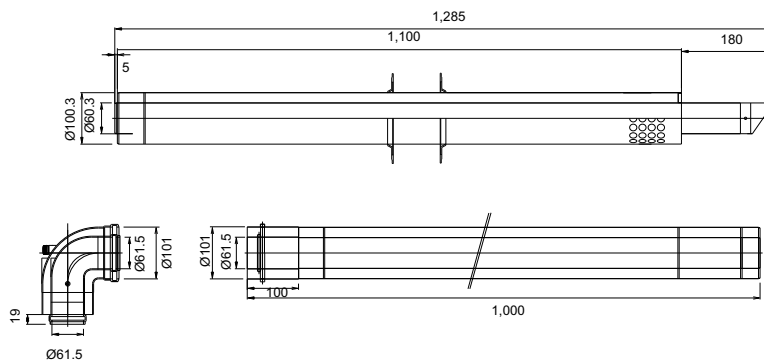
2. Дымоход с задней стеной:

**Коаксиальный дымоход длиной 1 100мм.
Материал дымохода : нержавеющая сталь**

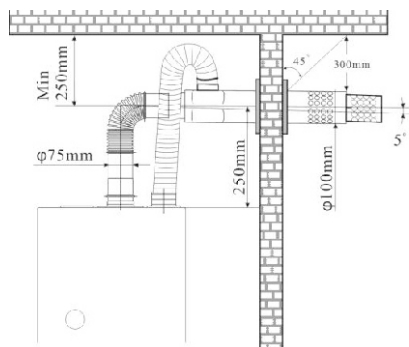


3. Стандартный Евро дымоход:

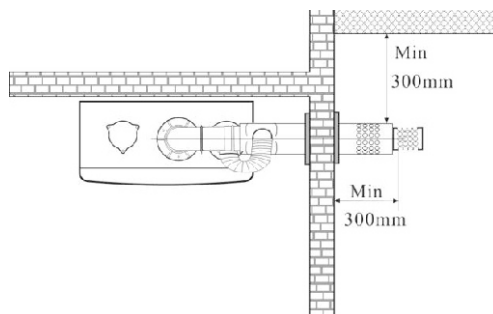
**Коаксиальный дымоход длиной 1 100мм.
Материал дымохода : нержавеющая сталь**



**Монтаж комплекта коаксиального дымохода с
принудительной уравнивающей тягой
(корейский тип)**



Стандартная проекция по установке котла с принудительной вентиляцией



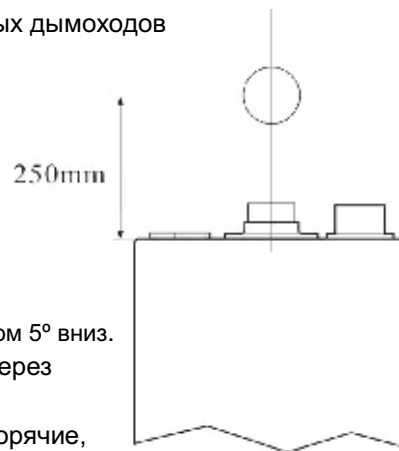
Вид сверху

Место расположения отверстий для коаксиальных дымоходов

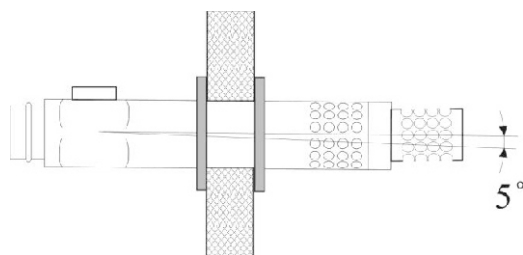
- 1) Определите место расположения отверстий коаксиальной трубы.
- 2) Рекомендуемое место расположения отверстия выше котла 250 мм.
- 3) Диаметр отверстия – 110-125 мм с учетом футляра.

<Внимание!>

- 1) Дымоотводящая труба, должна быть наклонена под углом 5° вниз. Это не позволяет попадать дождевой воде и конденсату через дымоход в котел.
- 2) Так как во время работы котла прямая труба и колено горячие, нужно соблюдать безопасное расстояние.
- 3) При установке котла будьте осторожны. Края трубы острые, пожалуйста, обратите внимание.

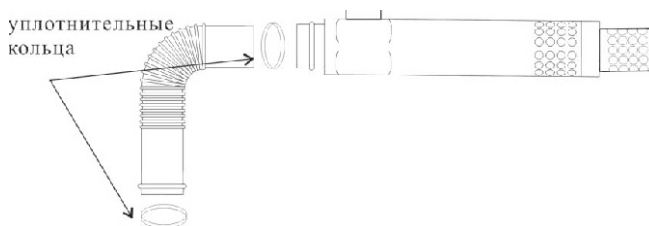


Пример установки



Подсоединение дымоотводящей трубы

- 1) Вставьте вложенное уплотнительное кольцо в дымоотводящее отверстие коаксиальной трубы.
- 2) Вставьте отвод дымохода, которое подсоединено к коаксиальной трубе, в дымоотводящее отверстие котла.



Подсоединение стороны впускной трубы.
После вкладки воздухозаборного патрубка в дымоход и впускную трубу котла закрепите её соединительным хомутом.

Рекомендации по установке удлинения дымохода.

- 1) Допускается удлинение стандартной коаксиальной трубы не более чем на 5 м.
- 2) Допустимое количество изгибов не более 2 шт, не считая гофрированного отвода входящего в комплект коаксиального дымохода на котле. При каждом дополнительном изгибе, длина дымохода уменьшается на 1,5метра.

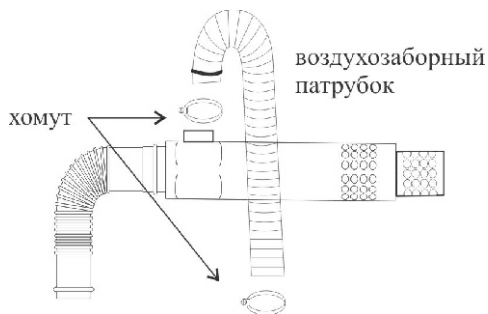
Осмотр и очистка коаксиальной трубы.

После окончания работы обязательно проверьте:

- 1) Закреплены ли все соединительные детали.
- 2) Выходит ли наружу коаксиальная труба.
- 3) Существуют ли горючие материалы рядом с коаксиальной трубой, и термоизолирована ли проникающая часть коаксиальной трубы.
- 4) Коаксиальная труба, выходящая из помещения должна быть под углом 5° вниз для того, чтобы защитить котел от конденсата или попадания дождя
- 5) Край коаксиальной трубы должен выходить наружу не менее, чем на 30 см.
- 6) Не существует ли преграда рядом с коаксиальной трубой (находится ли на расстоянии 60см и более от переднего края)
- 7) Удалены ли опасные материалы (масляный бак, бензобак и т.д.) из помещения.
- 8) Максимальную допустимую длину дымохода, допустимое количество изгибов 2 шт.

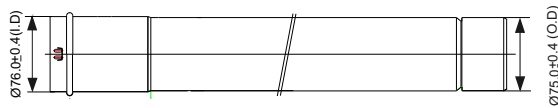
<Осторожно!>

Перед очисткой коаксиальной трубы, сначала необходимо остановить работу котла и охладить трубу.



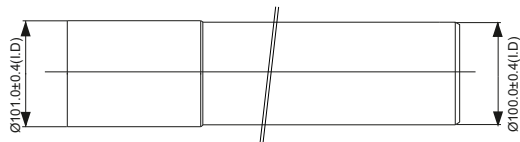
**ПЕРЕХОДНЫЙ КОМПЛЕКТ
ДЛЯ ЗАБОРА ВОЗДУХА И ОТВОДА ПРОДУКТОВ
СГОРАНИЯ ПО РАЗДЕЛЬНЫМ ТРУБАМ**

1. Удлинение Ø75



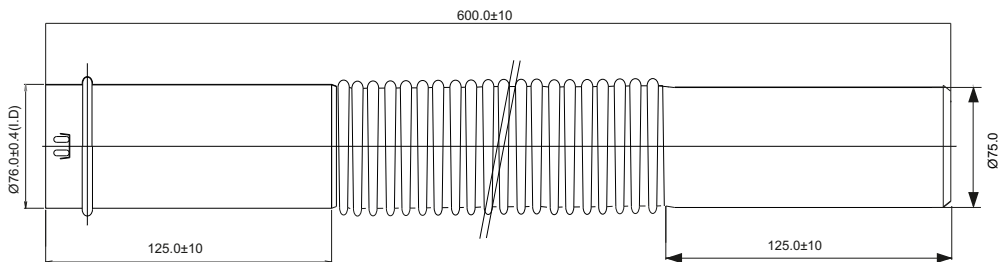
Ø75(500mm, 1 000mm, 1 500mm)

2. Удлинение Ø100



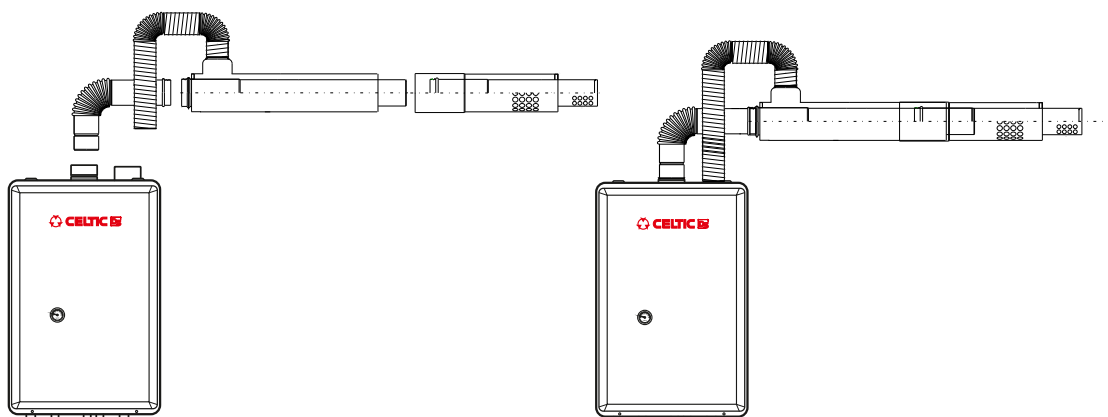
Ø100(500mm, 1 000mm, 1 500mm)

3. Отвод прямой 35-и сладистый(обожжённый)



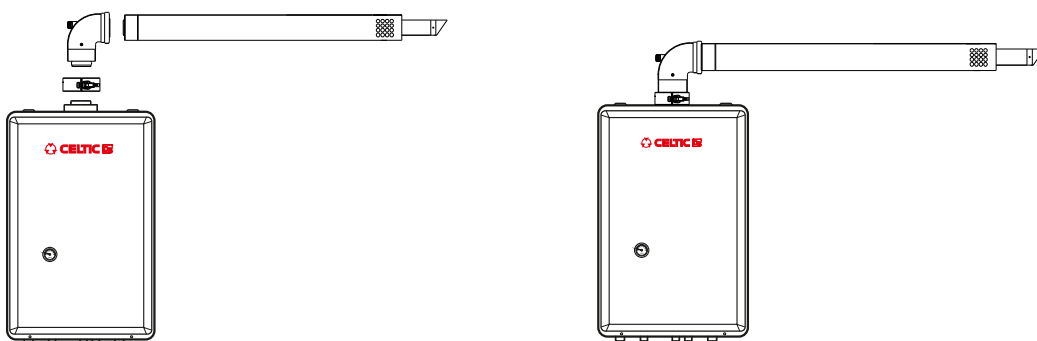
Порядок сборки дымоходов:

1. Сборка коаксиального дымохода (корейский тип)



- 1) Соединить наконечник с основной трубой
- 2) Состыковать дымоход с патрубками дымоотводной трубы и приточной на котле

2. Сборка коаксиального дымохода (Еврокотёл)



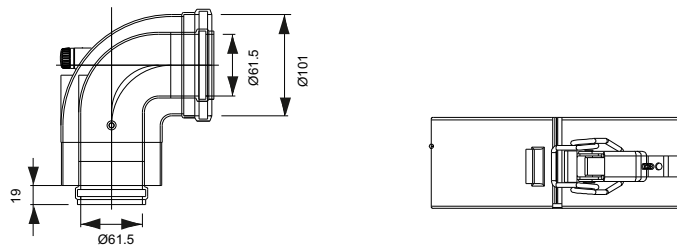
- 1) Заглушить крышками оба приточных патрубка на котле
- 2) Состыковать коаксиальный дымоход (Евро) с котлом в месте выходного патрубка 60мм и 100мм
- 3) Для предотвращения выпадения коаксиального дымохода (Евро) из места соединения с котлом, затянуть место соединения стальным хомутом.

※ переходник с внутренним диаметром 60мм и внешним диаметром 100мм находится на самом котле

4) Комплект коаксиального дымохода(EURO)



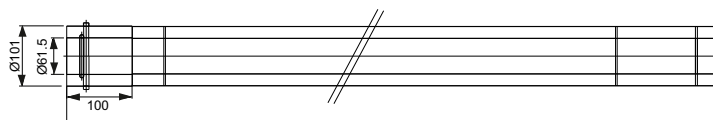
КОЛЕНО



НАКОНЕЧНИК (500mm, 1 000mm, 1 500mm)



УДЛИНИТЕЛЬ (500mm, 1 000mm, 1 500mm)



3. Условия монтажа трубы типа "FF" (рис. 15)

- котел устанавливается на внутренней стене наружного ограждения здания или на внутренней стене здания, которая примыкает к стене наружного ограждения здания;
- вывод трубы дымохода осуществляется через стену наружного ограждения здания в атмосферу;
- отверстие в стене относительно потолка из негорючих материалов следует располагать так, чтобы расстояние от потолка до верха дымохода было не менее 50 мм. В остальных случаях, после облицовки потолка негорючими материалами толщиной не менее 3 мм, такую высоту следует принимать не менее 100 мм, при отсутствии облицовки из негорючих материалов, такую высоту следует принимать не менее 250 мм. Облицовка потолка негорючими материалами должна выступать за габариты котла и дымохода не менее на 150 мм с каждой стороны;
- расстояние отверстия в стене от примыкающей стенки или иной строительной конструкции выполняется в соответствии с конструктивным обустройством этой трубы относительно котла, но не менее 100 мм;
- между наружной поверхностью трубы, которая проходит в стене, и отверстием в стене необходимо выполнить изоляцию из негорючего материала, который рассчитан на температурные нагрузки более 160°C, толщиной не менее 30 мм для негорючей конструкции и не менее 70 мм для других конструкций;
- отрицательный уклон трубы от котла к стене 3-5 градусов;
- крепление трубы на патрубке котла выполняется хомутом, зазор между патрубком и трубой заполняется негорючим уплотнителем;
- выступ наружной части трубы не менее 250 мм;
- минимальная высота от наружной части трубы дымохода до верхнего выступа конструкции здания не менее 300 мм;
- минимальная высота от уровня земли до наружной части трубы дымохода не менее 2,0 м;
- минимальное расстояние от торца наружной части трубы дымохода до ближайшей наружной конструкции не менее 600 мм;
- соединения трубы типа "FF" с котлом и стеной съемные. Это необходимо для удобства ревизии тракта дымохода.

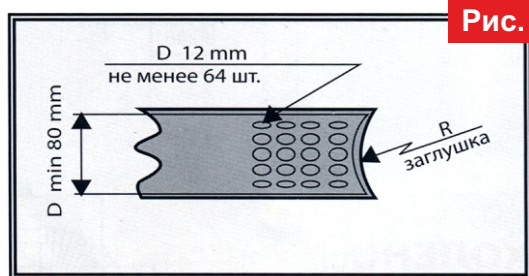


Рис. 16

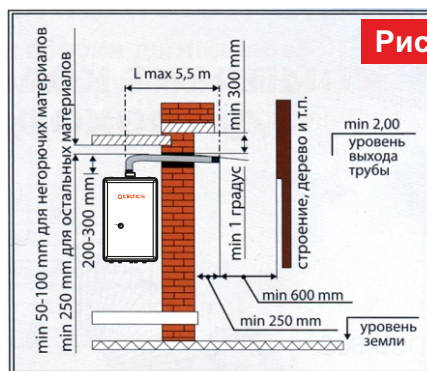
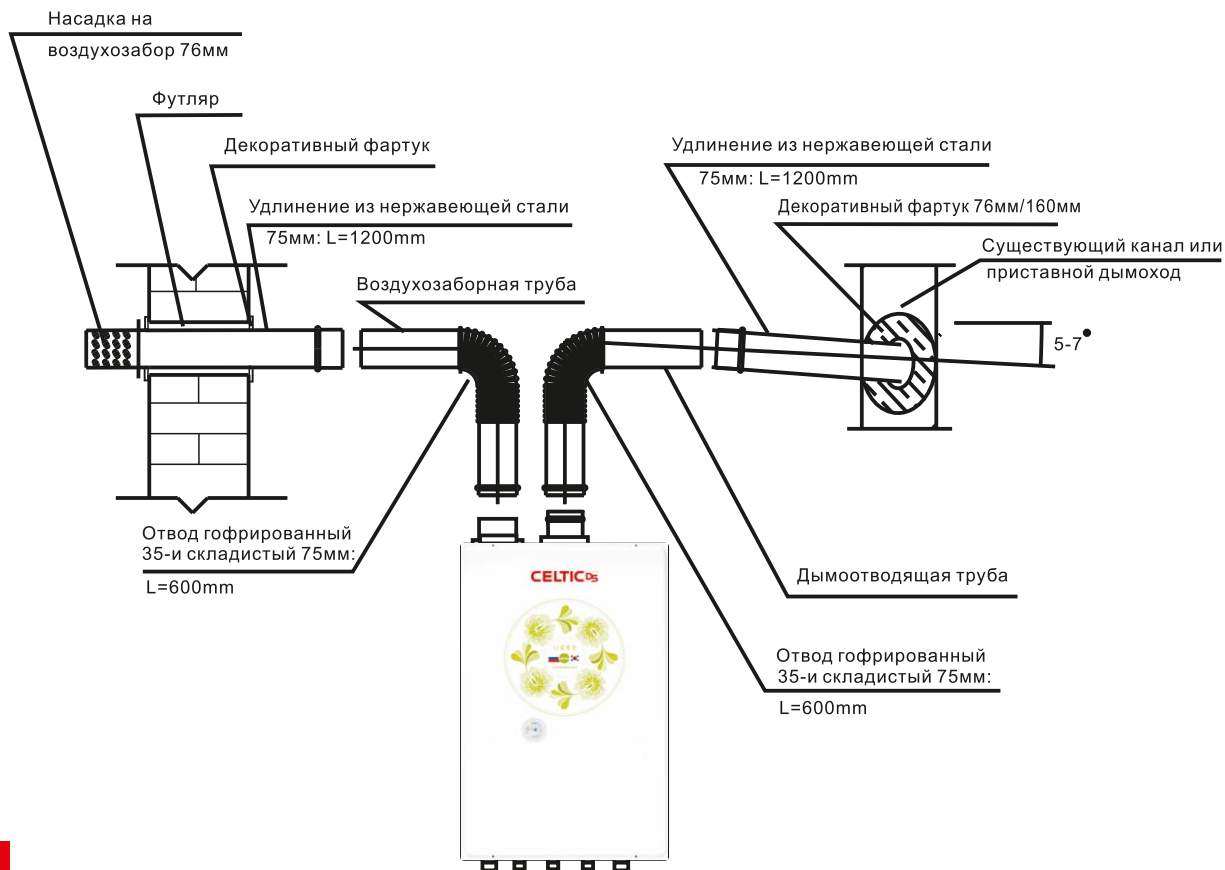


Рис. 15

**Схема котла с раздельным воздухозабором и дымоотведением
(на примере забора воздуха для горения с улицы)**



Рекомендация: для предотвращения образования конденсата на подводящей воздухозаборной трубе, внутри помещения необходимо установить изоляционный материал

ДЫМОХОД ПРИСТАВНОЙ. (рис. 18)

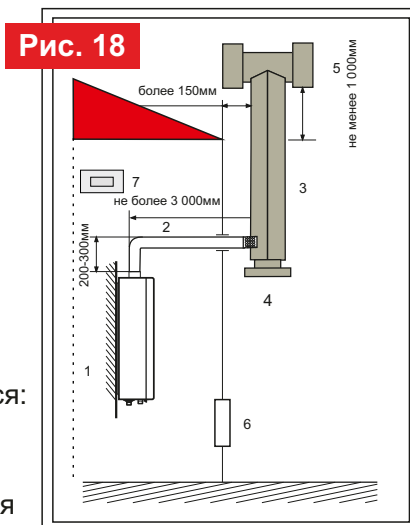
● Дымоход приставной применяется если отсутствует дымоход здания или дымоход здания не отвечает требованиям по обеспечению выхода продуктов сгорания в полном объеме.

Приставной дымоход показан на рис. 18:

- 1- котел настенный;
- 2- соединительная труба с тепловой изоляцией;
- 3- приставной дымоход с тепловой изоляцией;
- 4- съёмная крышка кармана дымохода;
- 5- оголовок дымохода;
- 6- приточная вентиляция;
- 7- вытяжная вентиляция.

УСЛОВИЯ МОНТАЖА ПРИСТАВНОГО ДЫМОХОДА.

1. Материалами для канала приставного дымохода являются: труба из нержавеющей или оцинкованной стали, трубы дымоходные промышленного изготовления.
2. Приставной дымоход от кармана до оголовка покрывается тепловой изоляцией.
3. В крышке кармана дымохода необходимо установить дренажную трубку для слива воды. Необходимо периодически проверять рабочее состояние дренажной трубы.
4. Остальные требования по обустройству приставного дымохода соответствуют требованиям дымохода здания, изложенные выше.



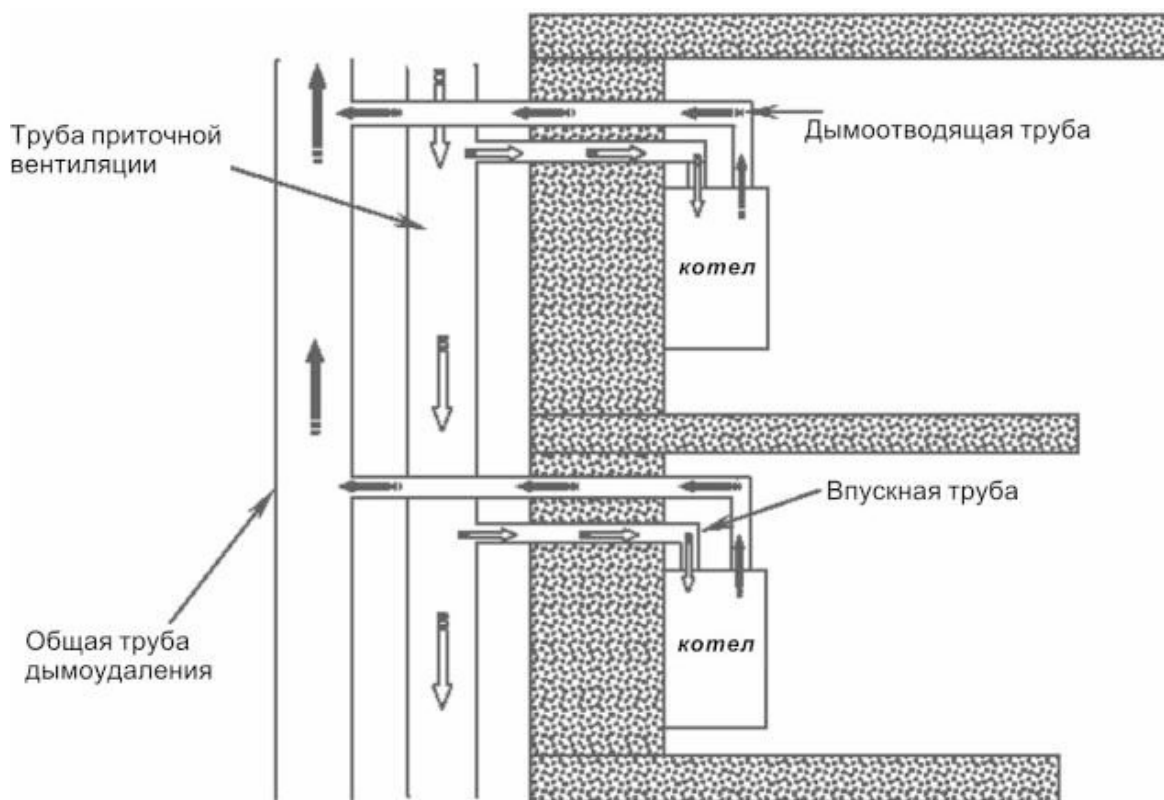
Монтаж комплекта отдельного дымохода

Пример выхода впускной и дымоотводящей трубы

1. Отдельный дымоход должен крепиться к котлу и выходить наружу.
2. Все опасные вещества и предметы, создающие помеху для доступа к отдельному дымоходу должны быть удалены из помещения.

Установка и предупреждение

Стандартные установки отдельных дымоходов показаны на рисунках.



Стандартная проекция по установке котла с отдельным дымоходом

- 1) Определите место расположения отверстий для раздельного дымохода.
- 2) Рекомендуемое место расположения отверстия выше котла 250 мм.
Возможно изменить место расположения отверстия выше котла от 180мм до 400мм, используя гофрированное ребрение отвода.
- 4) Диаметр отверстия - 90~95 мм.

Рекомендации по установке удлинителя раздельного дымохода.

- 1) Допускается удлинение раздельных дымоходов не более 6 м.
- 2) Дымоход должен иметь не более 4-х перемен направления с внутренними углами 90°.
- 3) При использовании удлинителя обязательно вставьте уплотнительное кольцо.

Осмотр и очистка раздельных дымоходов

После окончания работ по установке обязательно проверьте следующее:

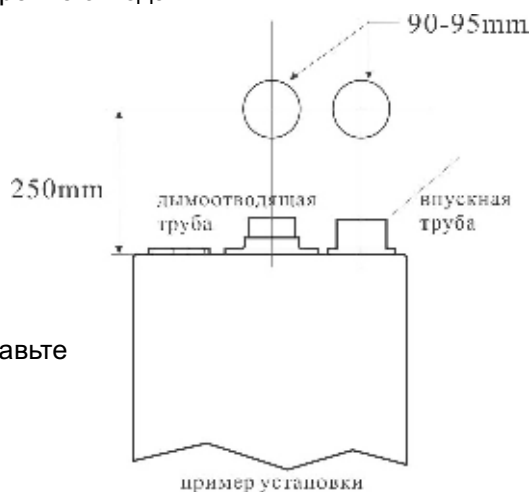
- 1) Надежность крепления соединений частей дымохода.
- 2) Не существует ли преград на выходе впускной и дымоотводящей трубы.

<Осторожно!>

Перед очисткой дымоходов, сначала необходимо остановить работу котла и дать остыть трубам.

<Внимание!>

Рекомендуется использовать только оригинальные комплектующие дымохода, выпускаемые компанией Daesung Celtic.



ТРЕБОВАНИЯ К ОБЩЕМУ ДЫМОХОДУ ЗДАНИЯ

1. Дымоход здания должен отвечать требованиям СНиП и обеспечивать:

- теплозащиту стенок канала дымохода одинаковую со всех сторон ;
- теплозащиту стенок канала дымохода по всей высоте;
- длина соединительной трубы от котла до дымохода не более 3м;
- наличие естественной тяги, вне зависимости от времени года, не менее 0,5 мм. вод. ст. на 1 м высоты дымохода при температуре наружного воздуха минус 20°С и не менее 0,3 мм. вод. ст. на 1 м высоты дымохода при температуре наружного воздуха плюс 20°С;
- достаточное сечение канала дымохода по обеспечению отвода полного объема продуктов сгорания при соответствующей тепловой мощности котла;
- соединения соединительной трубы с котлом и дымоходом съемные. Это необходимо для удобства ревизии труб дымохода.

2. Конструктивное исполнение дымохода здания показано на рис. 17

3. Требования к элементам дымохода здания.

— Дымоход должен быть вертикальным без уступов. Стенки дымового канала выполняются из нержавеющей стали- 0,5 мм или оцинковонной жести, толщиной 0,5-0,8 мм, а так же в блоках из прочных, плотных и несгораемых материалов. Рекомендуется применение материалов на базе современных технологий.

— На всем протяжении дымовой канал должен быть герметичным по отношению к жилым и нежилым помещениям и другим постройкам здания.

— Тепловые потери температуры продуктов сгорания в дымовом канале должны быть в пределах от 5 до 10°С на 1м высоты. На выходе в атмосферу температура продуктов сгорания не менее 60°С. Минимальная тяга в трубе дымохода должна поддерживаться от минус 2 до минус 3 мм.вод.ст.

— Конструкция дымохода должна удовлетворять требованиям Правил пожарной безопасности.

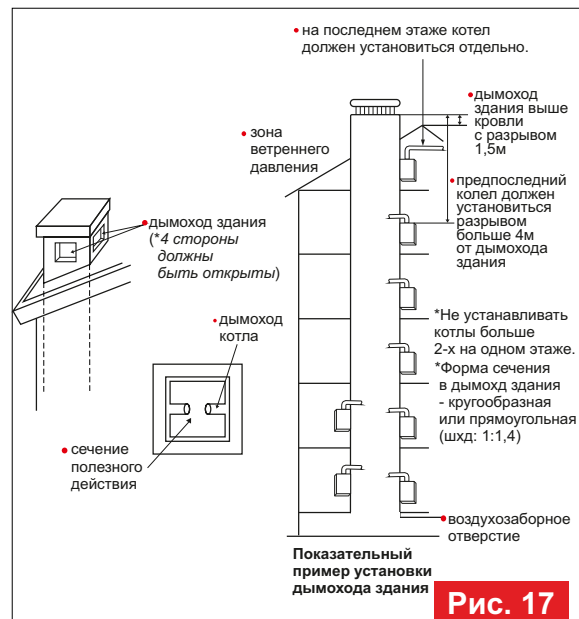


Рис. 17

Метод исчисления полезного сечения в дымоходе здания

Площадь полезного сечения дымохода здания(мм²) =

объем потребления газа(кКал/ч) x 0,6(мм².ч/кКал)
 x показатель одновременного использования котлов(F)
 + площадь полезного сечения самого котла(мм²)
 x количество дымоходов на одном этаже(то есть 2шт.)

Показатель одновременного использования котлов (F)

Количество котлов	Показатель одновременного использования котлов	Количество котлов	Показатель одновременного использования котлов
1	1.00	12	0.80
2	1.00	13	0.80
3	1.00	14	0.79
4	0.95	15	0.79
5	0.92	16	0.78
6	0.89	17	0.78
7	0.86	18	0.77
8	0.84	19	0.76
9	0.82	20	0.76
10	0.81	больше 21	0.75
11	0.80		

- Пожалуйста, установите показатель одновременного использования котлов (F).
 Пожалуйста, следите за тем, чтобы показатели соответствовали данным в таблице.



ТРЕБОВАНИЯ К ТЕПЛОНОСИТЕЛЮ

ПОДГОТОВКА ТЕПЛОНОСИТЕЛЯ

1. Для системы отопления в качестве теплоносителя необходимо применять воду по ГОСТ 2874 «Вода питьевая» 1-ого класса качества.

2. После обработки воды ее качество должно удовлетворять следующим требованиям (табл. 6.):

3. Допускается применять воду с добавками для предотвращения ее замерзания. При этом в качестве добавок запрещается применять взрыво и пожароопасные вещества, а также

Наименование	Единица измерения	Система отопления	
		открытая	закрытая
Прозрачность по шрифту, не менее	см	40	30
Карбонатная жесткость при рН:			
не более 8,5	РН		ВН
более 8,5	РН	не допускается	
Содержание растворенного кислорода, не более	мг/л	30	
Содержание соединений железа (в пересчете на Fe), не более	мг/л	200	
Значение рН при 25°С	РН	от 7,0 до 9,0	
Содержанию нефтепродуктов, не более	мг/л	1,0	

Табл. 6

вещества 1, 2, и 3-его классов опасности по ГОСТ 12.1. 005, от которых могут возникнуть выделения, превышающие НКПРП и ПДК в воздухе помещения. В добавках не должны содержаться поверхностно-активные вещества и другие вещества, которые являются химически активные с материалами:

— резина; — медь; — сталь конструкционная.

ПРИМЕНЕНИИ НИЗКОЗАМЕРЗАЮЩИХ ТЕПЛОНОСИТЕЛЕЙ.

1. Применение низкозамерзающих теплоносителей рекомендуется только на объектах с непостоянным процессом отопления в отопительном сезоне. Допускается применение низкозамерзающего теплоносителя, если:

- незамерзающая жидкость приобретена в магазине, который имеет разрешение продажи такого товара;
- проданный товар должен иметь сертификат соответствия, в котором основные показатели соответствуют значениям, показанным в таблице 7.

Показатель	Единица измерения	Значение качества показателя
рН при 20°С	РН	от 7,0 до 8,5
Температура кипения (760мм рт. ст.)	°С	не менее 115
Коррозийное воздействие на металлы:		
медь	г/м ² сутки	0
латунь	г/м ² сутки	0
сталь (не более)	г/м ² сутки	0,002
Набухание материалов (изменение объема при 100°С, в течение 72 часов):		
резина	%	1,32
паронит	%	4,00

Табл. 7

ПАРАМЕТРЫ ТЕПЛОНОСИТЕЛЯ.

- Максимальная рабочая температура теплоносителя для котлов фирмы "Celtic Daesung Co.Ltd", 85°С.
- Разница температур между подающим и обратным теплоносителями 15°С.
- Давление теплоносителя во время эксплуатации котла в закрытой системе отопления с баком расширительным мембранным при максимальной температуре 85°С и включенном циркуляционном насосе не более 1,7 кг/см.²

УКАЗАНИЯ ПО ВОДОПОДГОТОВКЕ ДЛЯ КОНТУРА СИСТЕМЫ ОТОПЛЕНИЯ.


1. Перед заполнением котла теплоносителем необходимо убедиться в качестве заполняемой воды, которая должна соответствовать требованиям ГОСТ 2874-82 "Вода питьевая" 1 -ого класса качества и условиям настоящего раздела, согласно таблице 6.
2. В остальных случаях, когда в воде обнаружено повышенное содержание таких примесей, как взвешенные частицы, сухой остаток, минеральный остаток, жесткость, растворенные газы, то необходимо обеспечить очистку воды, применяя для этого современные методы механической и химической очистки.
3. Если котел подключен к системе отопления, которая эксплуатировалась ранее, то перед эксплуатацией котла такую систему отопления необходимо промыть специальным химическим раствором.
4. Если в процессе эксплуатации в системе отопления накапливаются шлам и грязь, то такую систему отопления и контур отопления котла необходимо периодически промывать специальным химическим раствором.

УКАЗАНИЯ ПО ОБЕСПЕЧЕНИЮ ЗАЩИТЫ КОНТУРА ГОРЯЧЕГО ВОДОСНАБЖЕНИЯ.





1. Перед подключением водопровода к контуру горячей воды необходимо убедиться в качестве сетевой воды, которая должна соответствовать требованиям ГОСТ 2874-82 "Вода питьевая" 1-ого класса качества.
2. На трубопроводе сетевой воды, которая не соответствует требованиям ГОСТ 2874-82, необходимо установить фильтры механической и химической очистки.
3. Если в процессе эксплуатации в контуре горячего водоснабжения происходит накопление различных отложений, то такой контур необходимо периодически промывать специальным химическим раствором.

ВНИМАНИЕ. Ресурс работы теплообменника котла зависит от качества теплоносителя контура отопления и от качества воды, проходящей через контур горячего водоснабжения.

Спецификация частей дымохода

№ поз.	№ детали	Название детали
		<p>ДЫМОХОД РАЗДЕЛЬНЫЙ (КОМПЛЕКТ), Ø 75 мм</p> 
Cs503	5050303	<p>Удлинение из нержавеющей стали с телескопической частью 200мм Ø 75 мм; L = 1200 мм</p> 
Cs506	5050603	<p>Декоративный фартук Ø 76мм; Ø 160 мм</p> 
Cs504	5050401	<p>Отвод гофрированный 35-ти складистый из нержавеющей стали (прямой обожженный) Ø 75; L=600 мм</p> 

Cs511	5051101	<p>Насадка на воздухозабор Ø 76 мм; L= 200 мм Air Vent Nozzle Ф76 мм</p> 
359**	DCFK0122	<p>Проход через стену горизонтальный стальной утепленный (футляр) Ø 90мм; Ø 120 мм</p> 
Cs100	5010012	<p>ДЫМОХОД СТАНДАРТНЫЙ КОАКСИАЛЬНЫЙ (КОМПЛЕКТ) L=1350мм, Ø75мм; Ø 100мм</p> 
Cs512	5051201	<p>Уплотнительные кольца Ø 75мм, толщиной 5мм</p> 
Cs508	5050801	<p>Гофра на воздухоподачу Ø 76 мм</p> 

Cs506	5050601	<p>Декоративный фартук Ø 102мм; Ø 180 мм</p> 
Cs513	5051301	<p>Хомут Ø 76 мм</p> 
cs517**	5051701	<p>Коаксиальный гофрированный 15-ти складистый отвод L-300мм вн Ф75мм, нар Ф100мм с телескопической частью 20мм, с уплотнительными кольцами</p> 
cs501**	5050102	<p>Удлинение из нержавеющей стали с телескопической частью 200мм Ø 100 мм; L = 1200 мм</p> 

№ позиций 359, 365; 366 – **НЕ ВХОДИТ** в комплект дымохода стандартного коаксиального

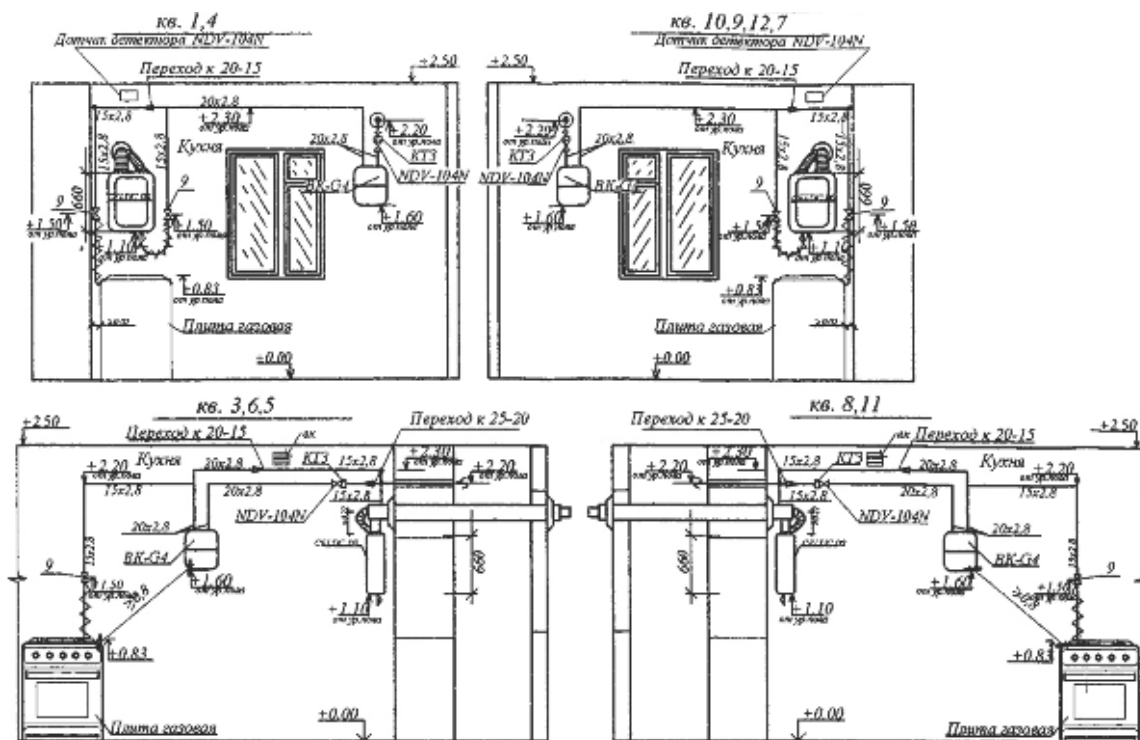
* Применительно для Республики Татарстан, коды Государственного жилищного фонда РТ

cs400	5040015	<p>Коаксиальный дымоход для еврокотла в комплекте</p> 
cs510	5051001	<p>Уплотнительное резиновое кольцо 60 мм</p> 
cs515	5051501/ 5051502	<p>Удлинение 60/100 мм L=500-100</p> 
cs514	5051401	<p>Уплотнительное резиновое кольцо 100 мм</p> 
cs516	5051601	<p>Колено 60/100 мм</p> 
cs200	5020013	<p>Дымоход в комплекте с задней стенкой</p> 

Типовой проект «Техническое перевооружение систем газификации многоквартирного жилого дома с применением газовых котлов

Celtic DS с коаксиальным дымоудалением.

Нормаль на установку газового счетчика, плиты и котла



В проекте предусмотрена установка в кухне квартир узла учета, проектируемого настенного двухконтурного газового котла с закрытой камерой сгорания типа Celtic-DS ESR-2.16 с максимальной мощностью 18,6 кВт, предназначенный для отопления и водоснабжения жилых зданий). Котел оснащен современной автоматикой. Электронная система контроля и безопасности котла обеспечивает поддержание заданного температурного режима системы отопления и горячего водоснабжения, а также надежно защищает котел в аварийных ситуациях. Котел оснащен системой безопасности и имеет сертификат и разрешение ГТН России и Госсанэпидемслужбы.

Котел работает на природном газе (на входе 100-250 мм вод. ст.). И присоединение существующей плиты газовой 4-х конфорочной ПГ-4, проектируемой к газопроводу. Для учета расхода газа на вводе используются счетчики бытовые газовые. Циркуляционные насосы и расширительные емкости предусмотрены в конструкции котла. Для отвода продуктов сгорания и забора воздуха используется коаксиальный дымоход, вводимый



Дымоудаление осуществляется через внутреннюю трубу; воздухозабор – через наружную трубу (Воздух принудительно засасывается встроенным вентилятором из внешней среды). В кухнях должно быть предусмотрено электропитание однофазового напряжения 220В, с установкой розетки с заземляющим контактом.

Для непрерывного контроля и оповещения об опасных концентрациях природного газа в атмосфере помещений потребителей газа, устанавливается детектор газа NDV-104N, работающий совместно с клапаном сигнализатора с функцией шарового крана на отключение газа. Согласно Правилам пожарной безопасности в Российской Федерации (ПБ 01-3) в кухне каждой квартиры установлены клапаны термочувствительные запорные КТЗ-001, перекрывающие газопровод при температуре выше допустимого значения.

Для защиты нагрузки от высоковольтных импульсов и аварийного повышения напряжения в сетях с номинальным напряжением 220В перед котлом установить блок защиты от аварийного напряжения стабилизатор.

Установка газовых приборов производится при наличии в помещениях кухонь окна с форточкой в верхней части окна, зазора в нижней части двери с живым сечением больше 0.025м², вентиляционного канала, а также акта о пригодности дымоходов и вентканалов к эксплуатации.

Расчетные параметры для теплоносителя -40-70град.

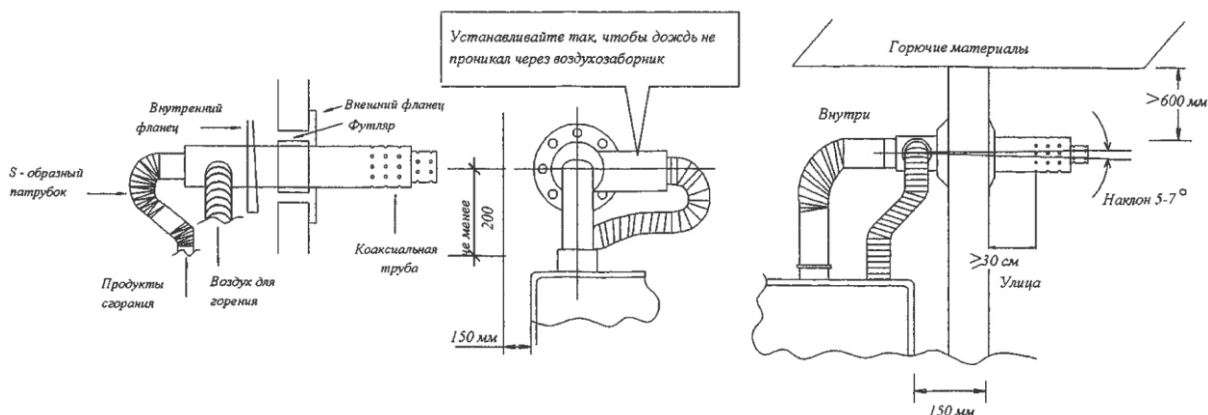
В качестве нагревательных приборов применяются стальные панельные радиаторы отопления «PRADO», установленные в квартире.

! Системы отопления и внутреннего холодного и горячего водоснабжения по окончании монтажа должны быть промыты водой до выхода ее без механических взвесей! После этого систему отопления необходимо заполнить очищенной и умягченной водой.

! После монтажа система отопления подвергается гидравлическому и пневматическому испытанию при отключенных котлах.

Монтаж коаксиального дымохода

Монтаж дымохода (принудительный выброс продуктов сгорания и забор с улицы) осуществляется согласно рисунка. Максимальная длина дымохода $L_{max}=5$ м. При наличии двух дополнительных изгибов $L_{max}=2$ м (см. стр.12)

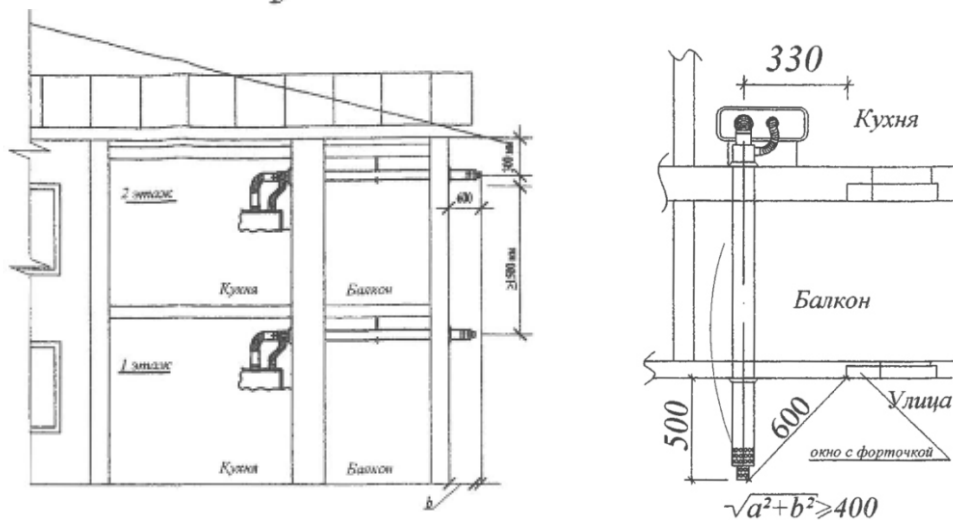
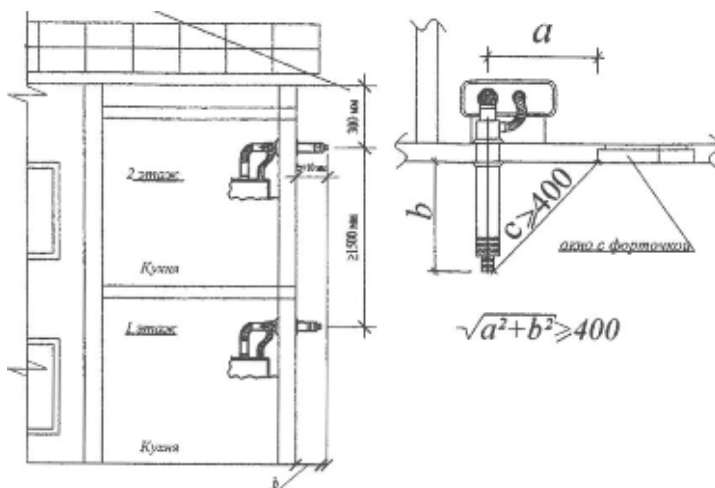


В качестве дымохода для забора наружного воздуха, идущего на сжигание газа в горелке предусмотрен коаксиальный дымоход 75/100 мм.

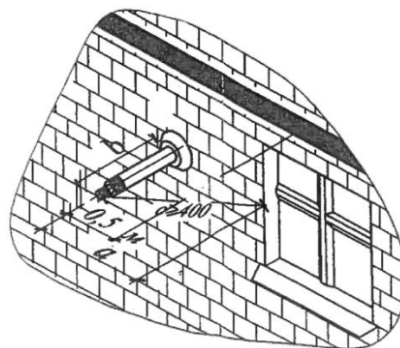
Коаксиальную трубу в местах прохода через стены, перегородки и перекрытия следует заключать в футляры. Зазоры между строительной конструкцией и футляром следует тщательно заделывать на всю толщину пересекаемой конструкции негорючими материалами или строительным раствором, не снижающими требуемую степень огнестойкости не менее REL 45. Не допускается использовать отверстие в плитах перекрытий в качестве соединительных элементов коаксиальной трубы. Коаксиальная труба должна быть газоплотной класс П (СниП 41-01), не допускать подсосов воздуха в местах соединений. Не допускается использовать отверстие в плитах перекрытий в качестве соединительных элементов дымохода. Уклон коаксиального дымохода в наружную сторону 5-7град. Конечные участки дымоходов не должны выходить за козырьки крыши для исключения повреждения оголовков падающими сосульками.

Нормаль по установке коаксиальных дымоходов на фасаде здания

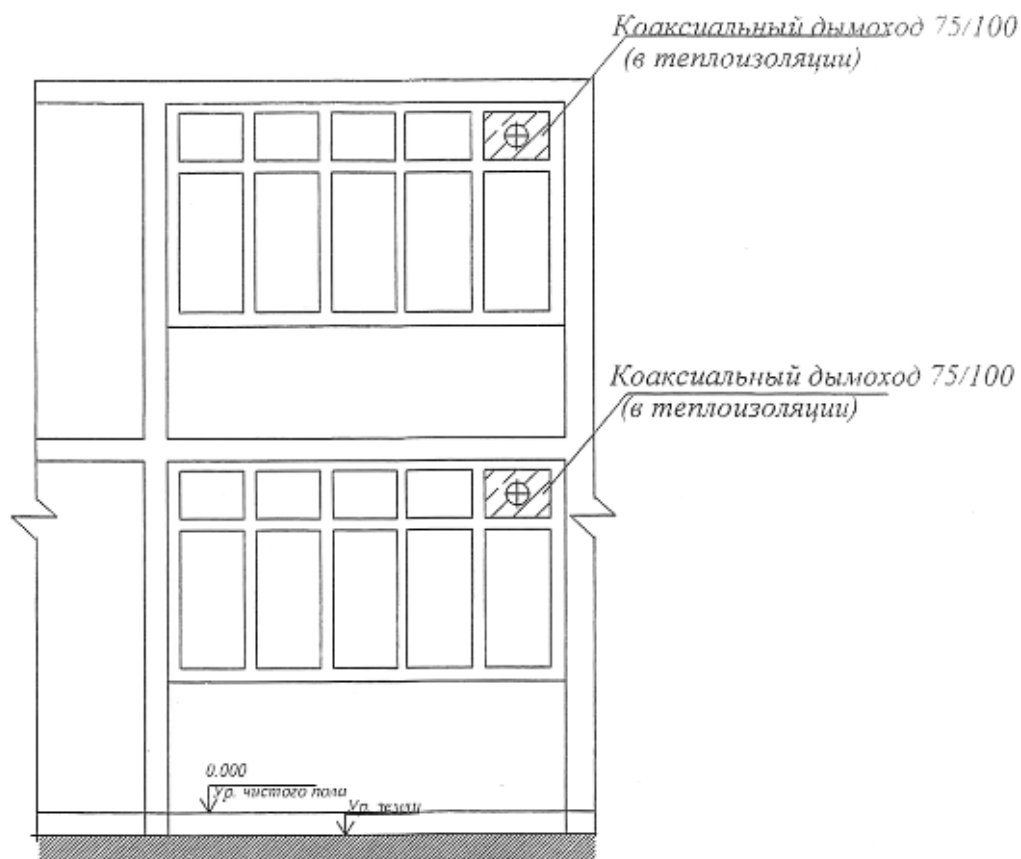
Фрагмент плана кухни



АксонOMETрическая схема

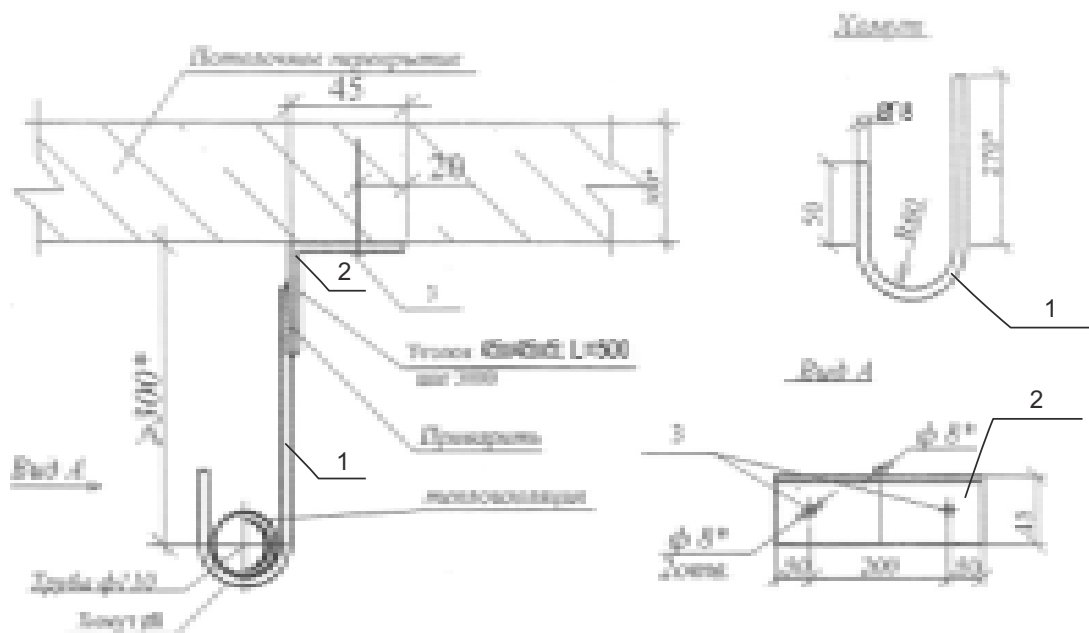


Узел прохода коаксиальной трубы через остекление лоджии



Примечание. В местах прохода коаксиальной трубы через конструкцию остекления лоджий, оконный проем заделать деревянным брусом и обить металлическим листом.

Крепление коаксиального дымохода к потолочному перекрытию балкона



Спецификация

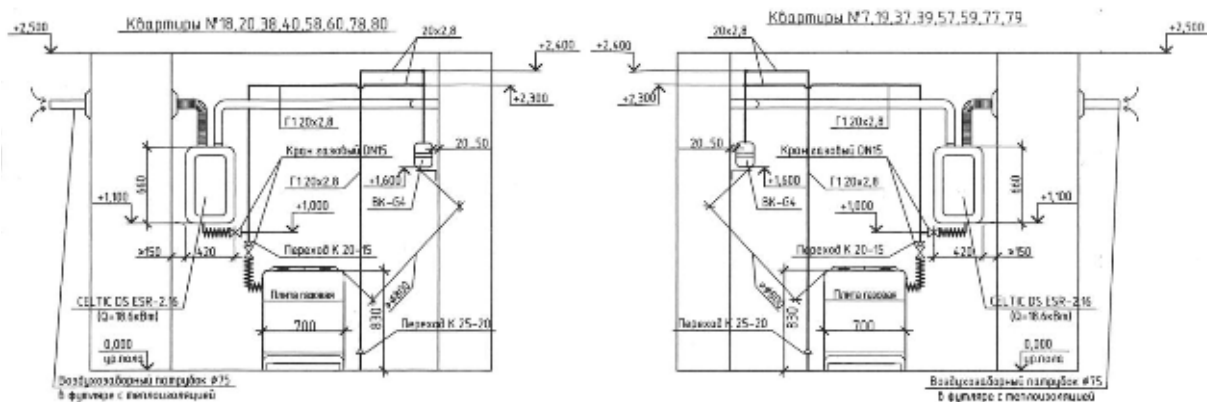
Марка поз.	Обозначение	Наименование	Кол.	Масса ед. Кг	Примечание
1	ГОСТ 2590-88*	Круг В8; L=520мм	1	0.229	шт
2	ГОСТ 27772-88	Уголок 45x45x5;L=300	1	-	шт
3		Дюбель строительный для пристрелки (L=100)	2		шт

Примечание.

- 1.* - размеры для справок
2. Острые кромки притупить
3. Перед эксплуатацией элементы крепления окрасить масляной краской.

Типовой проект «Техническое перевооружение систем газификации многоквартирного жилого дома с применением газовых котлов Celtic-DS с раздельным дымоудалением.

Нормаль на установку газового счетчика, плиты и котла

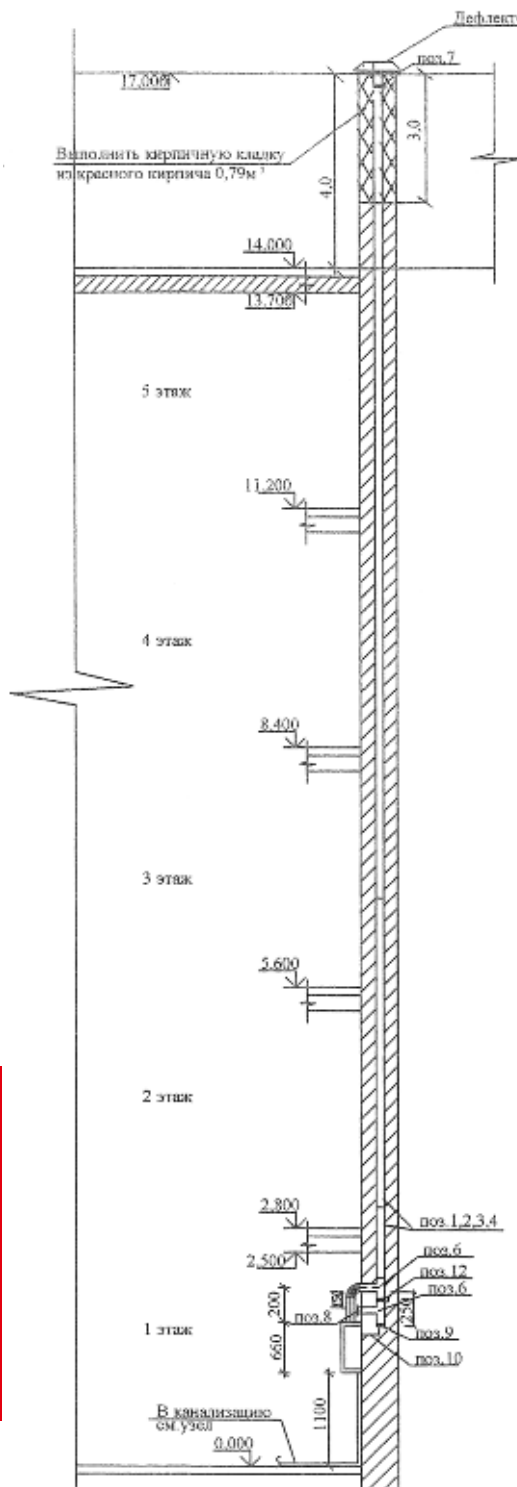


Во всех квартирах используется раздельное дымоотведение продуктов сгорания и используется стальной дымоход со стальной вставкой, а для забора воздуха горения используется воздуховод, выводимый через наружную стену в кухне (воздух принудительно засасывается встроенным вентилятором из внешней среды). Дымоудаление и вентиляция кухонь производится через существующие дымовентиляционные каналы.

В квартирах воздухозаборный патрубок в местах прохода через стены, перегородки и перекрытия следует заключать в футляры. Зазоры между строительной конструкцией и футляром следует тщательно заделывать на всю толщину пересекаемой конструкции негорючими материалами или строительным раствором не снижающими требуемую степень огнестойкости не менее REL 45. Воздухозаборный патрубок должен быть газоплотный класса П (СниП 41-01), не допускать подсосов воздуха в местах соединений. Уклон воздухозаборного патрубка в наружную сторону 5-7 град. Конечные участки воздухозаборных патрубков не должны выходить за козырьки крыши для исключения повреждения оголовков падающими сосульками. Предусматривать проектом утепления приточных воздухозаборных патрубков, проходящих через помещение, для предотвращения образования конденсата в квартире.



Дымовая одностенная труба d=80 с подключением котла с 1-го этажа



Спецификация

Поз. 1-5 – дымоотводящая труба

Одностенная du80 из лист.нерж.стали с 1 по 5 этажи;

Поз. 6 – изоляция самоклеющ. Типа «Этафом». Толщ.-8мм;

Поз. 7-8 – тройник одностен.90° из нерж.стали;

Поз. 9 – ревизия-тройник двустен.с крышкой;

Поз. 10 – конденсатоотводчик, du80 нерж.;

Поз. 11 – труба 15x2.8мм металлопластик для слива конденсата;

Поз. 12 – Манжета переходная 25x15мм

Примечание.

Все отметки уточнить при монтаже.

При монтаже дымоходов не допускать попадание стыков в перекрытия.

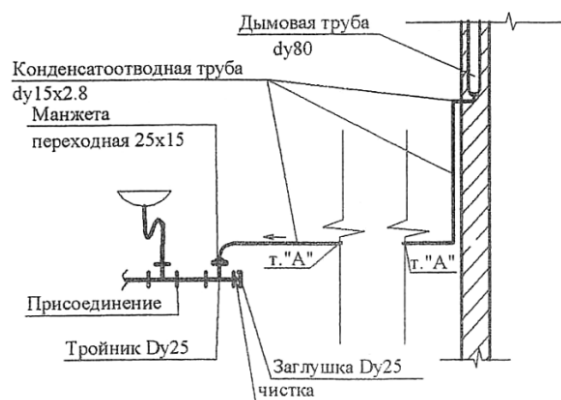
Проходы дымоотводов, дымоходов через стены выполнить в гильзах из несгораемого материала.

Монтаж систем дымоудаления и воздухоподачи сдать представителям технадзора по актам скрытых работ.

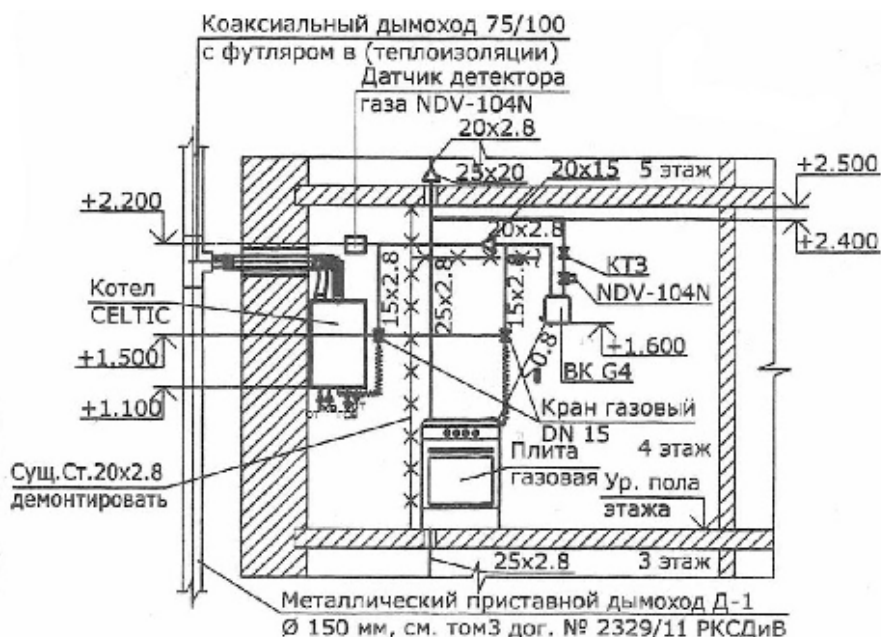
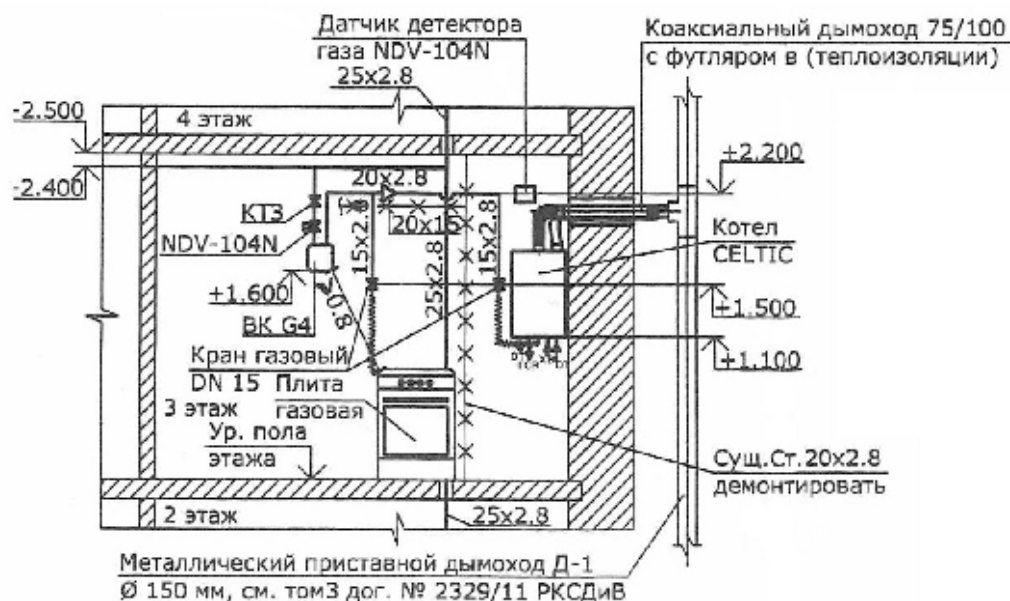
Диаметр рабочего канала определяется расчетным путем в проекте.

Узел отвода конденсата

(одностенная дымовая труба d=80)



Типовой проект «Техническое перевооружение систем газификации многоквартирного жилого дома с применением газовых котлов Celtic DS коаксиальным дымоудалением и металлическим приставным дымоходом, смонтированным на фасаде здания.



В качестве дымохода для забора наружного воздуха, идущего на сжигание газа в горелке предусмотрен коаксиальный дымоход 75/100 мм

Для отвода продуктов сгорания и забора воздуха для горения используется коаксиальный дымоход, коаксиальная труба, выводимая через наружную стену в кухне. Дымоудаление осуществляется через внутреннюю трубу; воздухозабор через наружную трубу (воздух принудительно засасывается встроенным вентилятором из внешней среды). Удаление продуктов сгорания осуществляется через коаксиальный трубопровод ф 75 мм в металлический приставной дымоход, смонтированный на фасаде здания. Материал дымоходов нержавеющая сталь класса AISI 316 толщиной 0,8 мм, базальтовые маты толщиной 50мм, снаружи дымовые трубы облицованы оцинкованной сталью толщиной 0,55мм. Сварной шов «встык», способ изготовления окончаний деталей – холодное формование. Способ соединения деталей – раструбное с хомутом. Температура непрерывной работы -450°С, кратковременная работа-до 750°С, случайные скачки до 900 °С. Диаметр рабочего канала дымоудаления определяется расчетным путем.

Коаксиальную трубу в местах прохода через стены, перегородки и перекрытия следует заключать в футляры. Зазоры между строительной конструкцией и футляром следует тщательно заделывать на всю толщину пересекаемой конструкции негорючими материалами или строительным раствором, не снижающими требуемую степень огнестойкости не менее REL45. Не допускается использовать отверстия в плитах перекрытий в качестве соединительных элементов коаксиальной трубы. Коаксиальная труба должна быть газоплотной класса П (СниП 41-01), не допускать подсосов воздуха в местах соединений. Не допускается использовать отверстие в плитах перекрытий в качестве соединительных элементов дымохода. Уклон коаксиального дымохода в наружную сторону 5-7°. Конечные участки дымоходов не должны выходить за козырьки крыши для исключения повреждения оголовков падающими сосульками.

Разработка проектов велась в соответствии с требованиями Правил, строительных норм и других нормативных документов, согласованных с Ростехнадзором:

ВРН-41-203-2007 «Временный региональный норматив поквартирных систем теплоснабжения»(действует на территории республики Татарстан)

СниП 3.05.01-85 «Внутренние санитарно-технические устройства»;

СниП 12-03 «Безопасность труда при строительстве»;

СниП 31-01-2003 «Здания жилые многоквартирные»;

СниП 31-02-2003 «Дома жилые одноквартирные»

СниП 41-01-2003 «Отопление, вентиляция и кондиционирование»;

СП 42-01-2002 «Газораспределительные системы»:

СП 42-101-2003 «Общее положение по проектированию и строительству газораспределительных систем из металлических и полиэтиленовых труб»;

СП 42-102-2003 «Проектирование и строительство газопроводов из металлических труб»;

СанПин 2.1.2.1002-00 «Санитарно-эпидемиологических требований к жилым зданиям и помещениям»;

СП 41-108-2004 «Поквартирное теплоснабжение жилых зданий с теплогенераторами на газовом топливе»

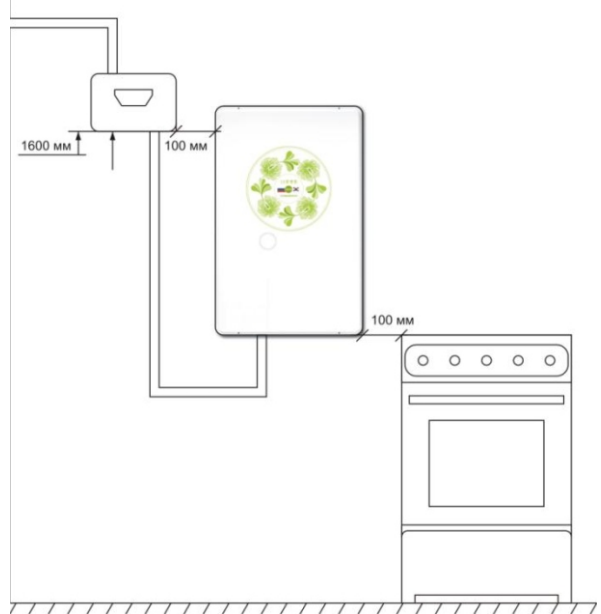
ГОСТ 21.609-83 «Газоснабжение. Внутренние устройства».

**Нормаль на установку газового счетчика, плиты и котла
в стесненных условиях**

Расстояние по горизонтали между выступающими частями котла и оборудованием (кухонным) разрабатывается в соответствии следующих нормативных документов:

- СП 41-108-2004;
- СП 41-104-2000;
- СНиП 31-01-2003;
- СНиП II-35-76;
- СНиП 41-01-2003;
- СНиП 42-01-2002;
- СП 42-101-2003

В связи с небольшими размерами кухонь в квартирах, разрешается минимальное допустимое расстояние на установку газовой плиты, котла и счетчика, согласно писем-рекомендаций от изготовителя Daesung



DAESUNG INDUSTRY CO., LTD.
Leader of Energy Industry - Daesung

#102, KWANGJIN-DONG, YONGIN-SI, GYONGGI-DO, KOREA
TEL: 02-4703-0400 FAX: 02-4703-0401

№19/RF 30.09.2011

The letter the recommendation
From manufacturer Daesung Celtic Co., Ltd

Письмо рекомендация
От изготовителя Daesung Celtic Co., Ltd

To General Director Celtic-rus.

The present letter the company Daesung Celtic Co., Ltd informs that the recommended distance from gas torches to a copper Celtic makes 1 meter but at copper installation in the constrained conditions and absence of possibility on observance of recommended values it is authorized to reduce the given distance to 0.1 meters.

Генеральному директору Celtic-rus.

Настоящим письмом компания Daesung Celtic Co., Ltd сообщает, что рекомендуемое расстояние от газовых горелок до котла селтик составляет 1 метр, но при установке котла в стесненных условиях и отсутствия возможности по соблюдению рекомендуемых значений разрешается сократить данное расстояние до 0,1 метров.

30.09.2011

Overseas Business Manager
DONGTAEK LEE

DAESUNG INDUSTRY CO., LTD.
대성밸리에너지(주)
대표이사 고봉식

DAESUNG INDUSTRY CO., LTD.
Leader of Energy Industry - Daesung

#102, KWANGJIN-DONG, YONGIN-SI, GYONGGI-DO, KOREA
TEL: 02-4703-0400 FAX: 02-4703-0401

№17/RF 23.09.2011

Confirmation letter
From manufacturer Daesung Celtic Co., Ltd
Письмо подтверждения
От изготовителя Daesung Celtic Co., Ltd

To General Director Celtic-rus.

Daesung Celtic co., Ltd confirms that gas meter can be located not closer than 10 centimeters from boilers Celtic ds, series ESR and ESC.

Генеральному директору Celtic-Rus.

Настоящим письмом Daesung Celtic co., Ltd подтверждает, что газовый счетчик может быть расположен не ближе чем 10 сантиметров от котлов Celtic ds, ряда ESR и ESC.

23.09.2011

Overseas Business Manager
DONGTAEK LEE

DAESUNG INDUSTRY CO., LTD.
대성밸리에너지(주)
대표이사 고봉식

Система удаленного управления индивидуальными газовыми котлами по сети GSM/GPRS



Предлагаем Вам для ознакомления систему управления индивидуальным газовым котлом со следующими функциями:

- контроль состояния и управление параметрами газового котла с помощью SMS-сообщений с Вашего мобильного телефона или через Интернет (сервис GPRS) с персональной страницы, открытой на нашем сайте;

- постоянный контроль котла в диспетчерском центре сервисной службы с возможностью оповещения владельца котла о возникновении неисправности.

Дополнительные функции:

- подключение квартирных приборов учета к серверу сбора данных для дальнейшей передачи их показаний в управляющую компанию.

Дополнительную информацию по стоимости оборудования, монтажу системы в вашей квартире Вы можете получить

на сайте: www.gammi-ltd.ru или по телефону: **8(843) 517-34-11**.

ПРЕИМУЩЕСТВА

- уменьшение затрат на расход газа, потребляемого газовым котлом, за счет удаленного управления температурным режимом с помощью стандартных SMS-сообщений
- уменьшение затрат на расход газа, потребляемого газовым котлом, за счет удаленного управления температурным режимом с помощью ИИС (Информационная измерительная система)
- сигнализирование о наступлении нештатных ситуаций с помощью стандартных SMS-сообщений
- сигнализирование о наступлении нештатных ситуаций и отображение архива нештатных ситуаций газового котла за произвольный интервал времени с помощью ИИС
- автоматическая передачи информации о режимах работы котла и о фактах нештатных ситуаций в аварийно-диспетчерскую службу
- оперативное реагирование аварийных служб при наступлении нештатных ситуаций
- контроль за температурным режимом газового котла путем построения графика температуры теплоносителя за произвольный интервал времени с помощью ИИС
- дистанционное включение/отключение газового котла
- хранение и отображение архивов режима работы газового котла
- автоматическое формирование заявки на ремонт газового котла
- минимальный набор приобретаемого оборудования (достаточно закупить модем и SIM-карту)
- простота монтажа
- ежемесячная абонентская плата за пользование ИИС

ДОПОЛНИТЕЛЬНЫЕ ФУНКЦИИ:

- Диспетчеризация коммерческих узлов учета: отопление, водоснабжение, электроснабжение, газоснабжение
- Автоматическая передача счет фактур в управляющие компании: теплосетевую компанию, водоканал, энергосбыт, горгаз, охрана жилища, видеонаблюдение.

Таким образом, управлять газовым котлом можно с любой точки мира, имея доступ в Интернет и зная логин и пароль.