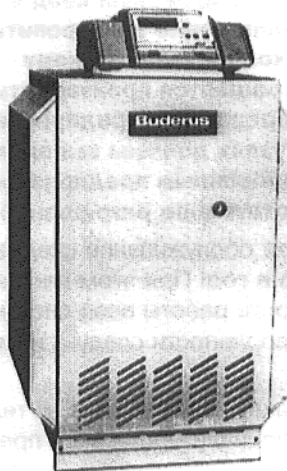
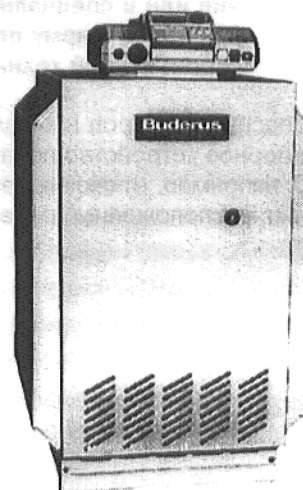


Инструкция по эксплуатации

Специальный отопительный котел G234 X на газовом топливе



с HS 4201



с HS 2105

Хранить для дальнейшего использования!

Уважаемые заказчики,

специальный отопительный котел G234 X на газовом топливе фирмы Buderus сконструирован и изготовлен в соответствии с новейшими технологическими разработками и правилами техники безопасности. При этом особое внимание было уделено удобству в эксплуатации.

Для оптимального, безопасного, экологичного и экономичного использования агрегата мы рекомендуем соблюдать указания по технике безопасности и положения инструкции по эксплуатации.



Указания по технике безопасности

- При запахе газа:
1. Не допускать открытого огня! Не курить!
 2. Избегать образования искр! Не использовать электрические выключатели, а также телефоны, штекеры, звонки!
 3. Перекрыть главное запорное устройство системы подачи газа!
 4. Открыть окна и двери!
 5. Предупредить жильцов дома и покинуть здание!
 6. Находясь вне пределов здания, позвонить в предприятие газоснабжения или в специализированную фирму по отопительной технике!

При наличии других опасных факторов немедленно перекрыть главное запорное устройство подачи газа и обесточить установку, например, отключив аварийный выключатель отопления, расположенный перед входом в котельную.

Помещение для установки агрегата/котельная

Запрещается уменьшать в диаметре или перекрывать отверстия для притока и отвода воздуха.

Поблизости от отопительного котла запрещается хранить или использовать легковоспламеняющиеся материалы и жидкости.

Чтобы избежать повреждений котла, необходимо исключить загрязнение воздуха для горения галогеносодержащими углеводородами (которые содержатся, например, в распылительных баллонах, растворителях, моющих средствах, красителях, клею), а также пылью. Помещение для установки отопительного котла должно быть теплым и хорошо проветриваемым.

Проведение работ на отопительном агрегате

Работы по монтажу, подключению подачи топлива и линии отходящего газа, первый ввод в эксплуатацию, подключение электропитания, а также работы по уходу и техническому обслуживанию разрешается производить только силами специализированного предприятия. Работы на газопроводных узлах должны выполняться только специализированным предприятием, имеющим соответствующее разрешение.

Чистку и техническое обслуживание следует проводить один раз в год! При этом необходимо проверить исправность работы всей системы. Обнаруженные неисправности следует немедленно устранить.

Мы рекомендуем заключить контракт на техническое обслуживание со специализированным предприятием.

Инструктаж по принципу действия и эксплуатации

Предприятие, монтирующее агрегат, должно ознакомить пользователя установки с принципом действия и эксплуатацией системы отопления и передать ему соответствующую техническую документацию.

Устройство контроля отходящего газа

В соответствии с региональными или государственными предписаниями может быть установлено устройство контроля отходящего газа, например, при эксплуатации котла в крышной котельной. Устройство контроля отходящего газа отключает подачу газа к горелке при выходе отходящего газа в помещение, где установлен агрегат, в результате чего горелка выключается. Примерно через 15 минут происходит повторное автоматическое включение горелки, если имеется потребность в отоплении.

В случае частого срабатывания устройства контроля защитного газа имеет место неисправность работы дымовой трубы или дымоходов отходящего газа. Для обнаружения и устранения неисправности необходимо привлечь специализированное предприятие.

Система регулирования 4000

Включение

Проверка уровня воды в системе

- В открытых системах стрелка манометра должна совпадать с красной маркировкой.
- В закрытых системах стрелка манометра должна находиться в пределах зеленой маркировки.
- При необходимости долить воду и удалить воздух из всей системы.

В случае потерь воды во время эксплуатации воду доливать только постепенно и удалить воздух из всей системы. При частых потерях воды исследовать причину и немедленно устранить.

Включение газовой горелки

- Установить переключатель "Работа" (Рис. 1) в положение I (ВКЛ).
- Медленно открыть запорный кран подачи газа.
- Открыть левую крышку системы регулирования (Рис. 2).
- Установить регулятор температуры воды подающей линии котла (Рис. 2) в положение "AUT".
- Закрыть крышку системы регулирования.

Для устройства регулирования котла и отопительного контура см. отдельную инструкцию по эксплуатации.

Помеха:

- Если на кнопке подавления помех горит сигнальная лампа (Рис. 3), нажать кнопку подавления помех.
В случае помехи на табло индикации устройства дистанционного управления дополнительно появляется сообщение "Помеха горелки".
- Если после многократного задействования кнопки подавления помех горелка не начинает работать, необходимо поручить устранение неисправности уполномоченной специализированной фирме.

Топливо

Природный газ, сжиженный газ

Выключение

- Установить переключатель "Работа" (Рис. 1) в положение 0 (ВЫКЛ).
- Закрыть запорный кран подачи газа.

В случае, если отопительная установка при опасности замерзания не эксплуатируется, необходимо слить воду системы отопления из установки (опасность замерзания).

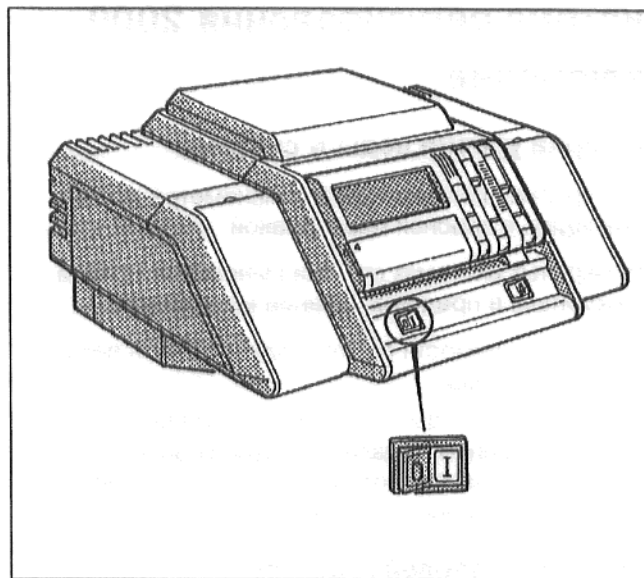


Рис. 1: Включение газовой горелки

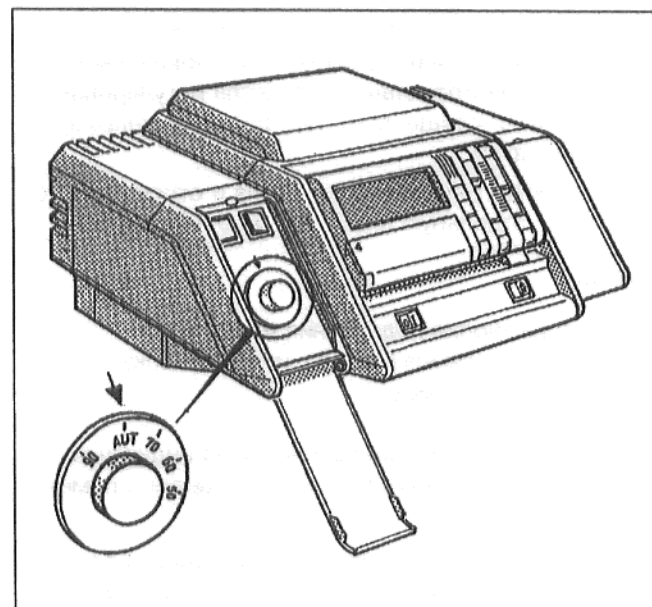


Рис. 2: Регулятор температуры воды подающей линии котла

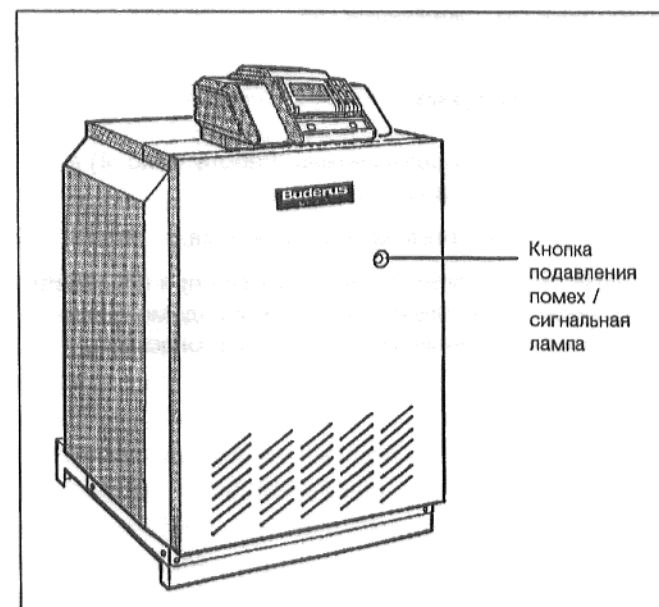


Рис. 3: Кнопка подавления помех

Система регулирования 2000

Включение

Проверка уровня воды в системе

- В открытых системах стрелка манометра должна совпадать с красной маркировкой.
- В закрытых системах стрелка манометра должна находиться в пределах зеленой маркировки.
- При необходимости долить воду и удалить воздух из всей системы.

В случае потерь воды во время эксплуатации воду доливать медленно и удалить воздух из всей установки. При частых потерях воды исследовать причину и немедленно устранить.

Включение газовой горелки

- Установить переключатель "Работа" (Рис. 4) в положение I (ВКЛ).
- Медленно открыть запорный кран подачи газа.
- Установить регулятор температуры воды подающей линии котла (Рис. 5) в положение "AUT". При отсутствии устройства регулирования "Ecomatic" осуществить настройку на желаемую температуру.

Для устройства регулирования котла и отопительного контура см. отдельную инструкцию по эксплуатации.

Помеха:

- Если на кнопке подавления помех горит сигнальная лампа (Рис. 6), нажать кнопку подавления помех.

В случае помехи горелки на табло индикации появляется дополнительно сообщение о помехе горелки.
- Если после многократного задействования кнопки подавления помех горелка не начинает работать, необходимо поручить устранение неисправности уполномоченной специализированной фирме.

Топливо

Природный газ, сжиженный газ

Выключение

- Установить переключатель "Работа" (Рис. 4) в положение 0 (ВЫКЛ).
- Закрыть запорный кран подачи газа.

В случае, если отопительная установка при опасности замерзания не эксплуатируется, необходимо слить воду системы отопления из установки (опасность замерзания).

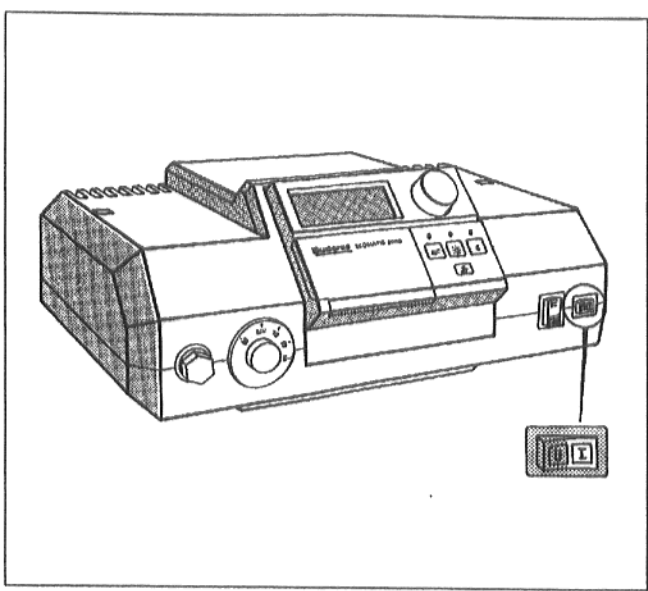


Рис. 4: Включение газовой горелки

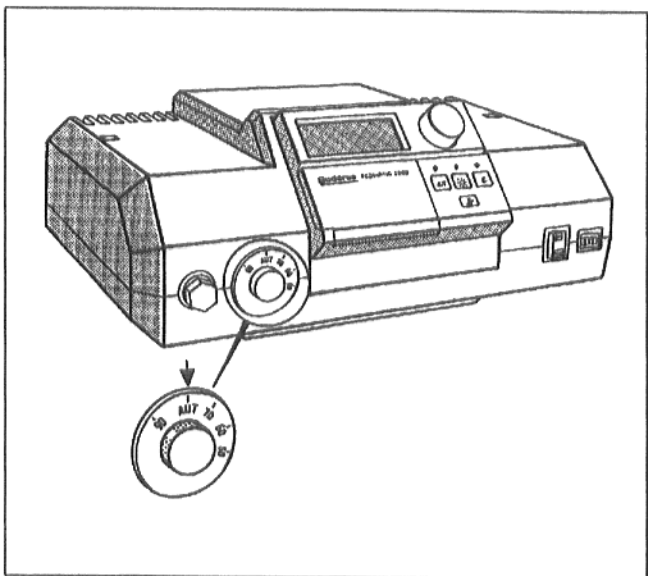


Рис. 5: Регулятор температуры воды подающей линии котла

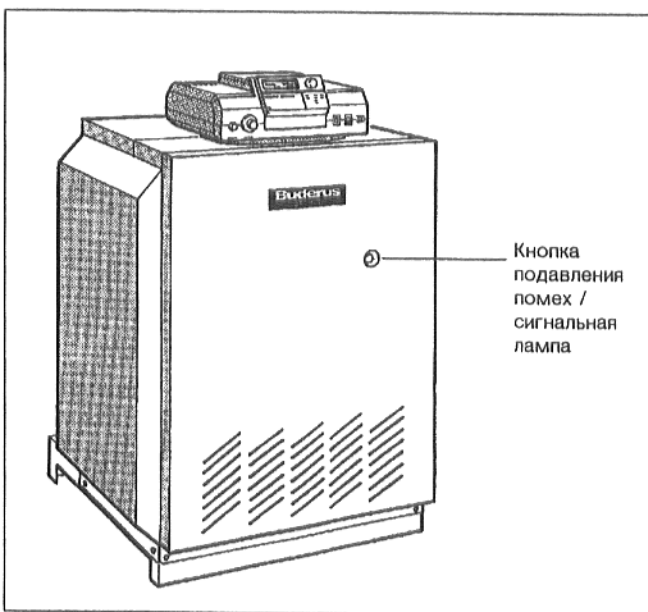


Рис. 6: Кнопка подавления помех