



Газовый конденсационный котёл

# Condens 2500 W

WBC 14-1 D, WBC 24-1 D, WBC 28-1 DC



**BOSCH**

Инструкция по эксплуатации

## Содержание

<b>1</b>	<b>Пояснения условных обозначений и указания по безопасности</b> .....	<b>2</b>
1.1	Пояснения условных обозначений .....	2
1.2	Общие указания по технике безопасности .....	2
<b>2</b>	<b>Информация об изделии</b> .....	<b>3</b>
2.1	Декларация о соответствии .....	3
2.2	Обзор типов .....	3
<b>3</b>	<b>Подготовка к работе</b> .....	<b>4</b>
3.1	Открытие сервисных кранов .....	4
3.2	Проверка рабочего давления при отоплении .....	4
3.3	Добавление воды в систему отопления .....	4
<b>4</b>	<b>Управление</b> .....	<b>5</b>
4.1	Панель управления .....	5
4.2	Включение котла .....	5
4.3	Установка температуры подающей линии .....	5
4.4	Регулировка температуры горячей воды .....	5
4.5	Настройка регулирования отопления .....	5
4.6	Включение летнего режима .....	6
<b>5</b>	<b>Выключение котла</b> .....	<b>6</b>
5.1	Выключение/режим ожидания (stand-by) .....	6
5.2	Применение защиты от замерзания .....	6
5.3	Котлы WBC...D с баком-водонагревателем: включить/выключить ГВС .....	6
<b>6</b>	<b>Термическая дезинфекция</b> .....	<b>7</b>
<b>7</b>	<b>Рекомендации по экономии энергии</b> .....	<b>7</b>
<b>8</b>	<b>Устранение неисправностей</b> .....	<b>7</b>
<b>9</b>	<b>Техническое обслуживание</b> .....	<b>8</b>
<b>10</b>	<b>Охрана окружающей среды и утилизация</b> .....	<b>8</b>
<b>11</b>	<b>Специальные термины</b> .....	<b>8</b>

## 1 Пояснения условных обозначений и указания по безопасности

### 1.1 Пояснения условных обозначений

#### Предупреждения

Выделенные слова в начале предупреждения обозначают вид и степень тяжести последствий, наступающих в случае непринятия мер безопасности.

Следующие слова определены и могут применяться в этом документе:

 **ОПАСНО:**

**ОПАСНОСТЬ** означает получение тяжелых, вплоть до опасных для жизни травм.

 **ОСТОРОЖНО:**

**ОСТОРОЖНО** означает возможность получения тяжелых, вплоть до опасных для жизни травм.

 **ВНИМАНИЕ:**

**ВНИМАНИЕ** означает, что возможны травмы легкой и средней тяжести.

**УВЕДОМЛЕНИЕ:**

**УВЕДОМЛЕНИЕ** означает, что возможно повреждение оборудования.

#### Важная информация



Важная информация без каких-либо опасностей для человека и оборудования обозначается приведённым здесь знаком информации.

#### Другие знаки

Показание	Пояснение
▶	Действие
→	Ссылка на другое место в инструкции
•	Перечисление/список
–	Перечисление/список (2-ой уровень)

Таб. 1

### 1.2 Общие указания по технике безопасности

#### Указания для целевой группы

Эта инструкция предназначена для лиц, эксплуатирующих отопительную систему.

Выполняйте указания, содержащиеся во всех инструкциях. Несоблюдение инструкций может привести к имущественному ущербу или травмам людей вплоть до угрозы для жизни.

- ▶ Перед эксплуатацией прочитайте инструкции по эксплуатации котла, регулятора отопления и др. и сохраните их.
- ▶ Соблюдайте предупреждения и выполняйте указания по безопасности.

### ⚠ Применение по назначению

Изделие должно применяться только для нагрева воды в системе отопления и для приготовления горячей воды.

Любое другое использование считается применением не по назначению. Исключается любая ответственность за повреждения, возникшие в результате применения не по назначению.

### ⚠ Действия при запахе газа

При утечке газа существует опасность взрыва. При запахе газа действуйте следующим образом.

- ▶ Не допускайте образования искр и огня:
  - Не курите, не пользуйтесь зажигалками и спичками.
  - Не трогайте электрические выключатели, не вынимайте электрические вилки из розеток.
  - Не пользуйтесь телефонами и электрическими звонками.
- ▶ Перекройте подачу газа главным запорным краном или краном на газовом счётчике.
- ▶ Откройте окна и двери.
- ▶ Предупредите жильцов и покиньте здание.
- ▶ Не допускайте проникновения в здание посторонних лиц.
- ▶ Находясь вне здания, позвоните в пожарную охрану, полицию и на предприятие газоснабжения.

### ⚠ Опасность для жизни из-за отравления дымовыми газами

При утечке дымовых газов существует угроза для жизни. В случае повреждённых или негерметичных дымоходов или при запахе газа действуйте следующим образом.

- ▶ Выключите теплогенератор.
- ▶ Откройте окна и двери.
- ▶ При необходимости предупредите жильцов и покиньте здание.
- ▶ Не допускайте проникновения в здание посторонних лиц.
- ▶ Свяжитесь с уполномоченной сервисной фирмой.
- ▶ Сразу же устраните недостатки.

### ⚠ Контрольные осмотры и техническое обслуживание

Недостаточные или неправильные чистки, контрольные осмотры или техническое обслуживание ведут к повреждению оборудования и/или к травмам людей и могут представлять угрозу для жизни.

- ▶ Все работы должны выполнять только специалисты сервисного предприятия, имеющие разрешение на проведение таких работ.
- ▶ Сразу же устраняйте недостатки.
- ▶ Один раз в год поручайте специалистам сервисного предприятия проводить контрольные осмотры, необходимое техническое обслуживание и чистку отопительной системы.
- ▶ Выполняйте чистку теплогенераторов не реже одного раза за два года.
- ▶ Мы рекомендуем заключить договор на ежегодный осмотр и необходимое техническое обслуживание со специализированным сервисным предприятием, имеющим разрешение на выполнение таких работ.

### ⚠ Переделка и ремонт

Неквалифицированно выполненные изменения конструкции котла или других частей отопительной системы могут привести к травмам людей и/или к повреждению оборудования.

- ▶ Все работы должны выполнять только специалисты сервисного предприятия, имеющие разрешение на проведение таких работ.
- ▶ Никогда не снимайте облицовку котла.
- ▶ Запрещается выполнять любые изменения котла и других частей отопительной системы.
- ▶ Запрещается перекрывать предохранительные клапаны. Отопительные системы с баком-водонагревателем: при нагреве из предохранительного клапана бака-водонагревателя может вытекать вода.

### ⚠ Эксплуатация с забором воздуха из помещения

Помещение, в котором установлен котёл, должно хорошо проветриваться, если воздух для горения забирается из этого помещения.

- ▶ Не уменьшайте и не перекрывайте приточные и вытяжные вентиляционные отверстия в дверях, окнах и стенах.
- ▶ Обеспечьте выполнение требований к вентиляции по согласованию со специалистами:
  - при проведении строительных работ (например, при замене окон и дверей)
  - при последующей установке оборудования с отводом отработанного воздуха наружу (например, вытяжные вентиляторы, кухонные вытяжки, кондиционеры).

### ⚠ Воздух для горения/воздух в помещении

Воздух в помещении, где установлено оборудование, не должен содержать воспламеняемых или химически агрессивных веществ.

- ▶ Легковоспламеняемые и взрывоопасные материалы (бумагу, бензин, растворители, краски и др.) нельзя хранить и использовать вблизи котла.
- ▶ Вещества, способствующие коррозии (растворители, клеящие вещества, чистящие средства, содержащие хлор, и др.), нельзя хранить и использовать вблизи котла.

## 2 Информация об изделии

### 2.1 Декларация о соответствии



Это оборудование по своей конструкции и рабочим характеристикам соответствует нормам Евразийского таможенного союза. Соответствие подтверждено показанным здесь знаком.

### 2.2 Обзор типов

**WBC...D-** это газовые конденсационные котлы со встроенным котловым насосом и 3-ходовым клапаном для подключения бака-водонагревателя.

**WBC...DC-** это газовые конденсационные котлы со встроенным котловым насосом, 3-ходовым клапаном и пластинчатым теплообменником для отопления и приготовления горячей воды по проточному принципу.

### 3 Подготовка к работе

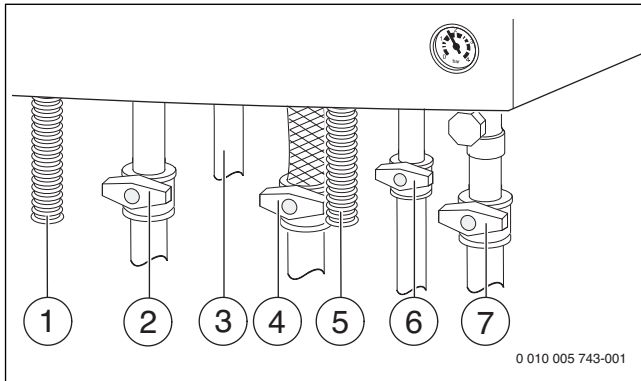


Рис. 1 Подключения газа и воды (дополнительная комплектация)

- [1] Шланг для слива конденсата
- [2] Кран подающей линии системы отопления<sup>1)</sup>
- [3] Котлы WBC...D: подающая линия бака, котлы WBC...DC: горячая вода
- [4] Газовый кран<sup>1)</sup> (закрыт)
- [5] Шланг от предохранительного клапана (отопительный контур)
- [6] Котлы WBC...D: обратная линия бака, котлы WBC...DC: кран холодной воды<sup>1)</sup>
- [7] Кран обратной линии отопления<sup>1)</sup>

#### 3.1 Открытие сервисных кранов

- ▶ Нажмите на ручку и поверните до упора влево (ручка по направлению потока = открыт).

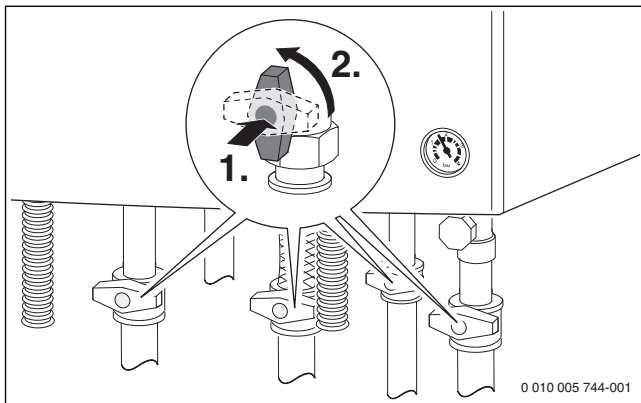


Рис. 2 Открытие сервисных кранов

#### 3.2 Проверка рабочего давления при отоплении

Рабочее давление в нормальном режиме составляет от 1 до 2 бар. Запросите оптимальное давление вашей отопительной системы у специалистов.

- ▶ Определите давление по манометру.
- ▶ При низком давлении долейте воду.

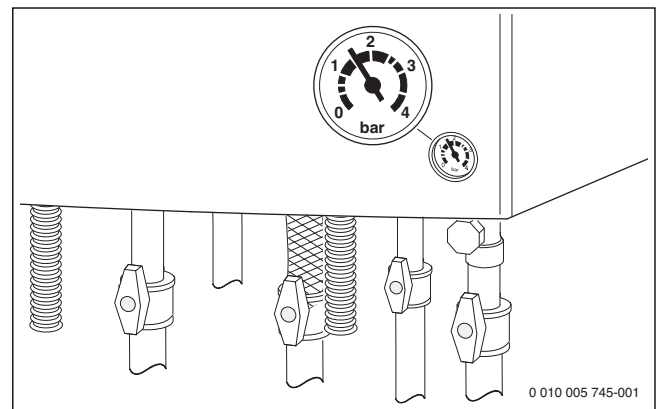


Рис. 3 Манометр для контроля рабочего давления

#### 3.3 Добавление воды в систему отопления

Кран подпитки системы отопления находится снизу котла между подключениями подающей линии отопления и горячей воды.

Не допускается превышение максимального давления (3 бар), в т.ч. при высокой температуре воды в системе отопления. Если это значение выше, то открывается предохранительный клапан и сбрасывает давление, пока оно не вернётся в допустимый диапазон.

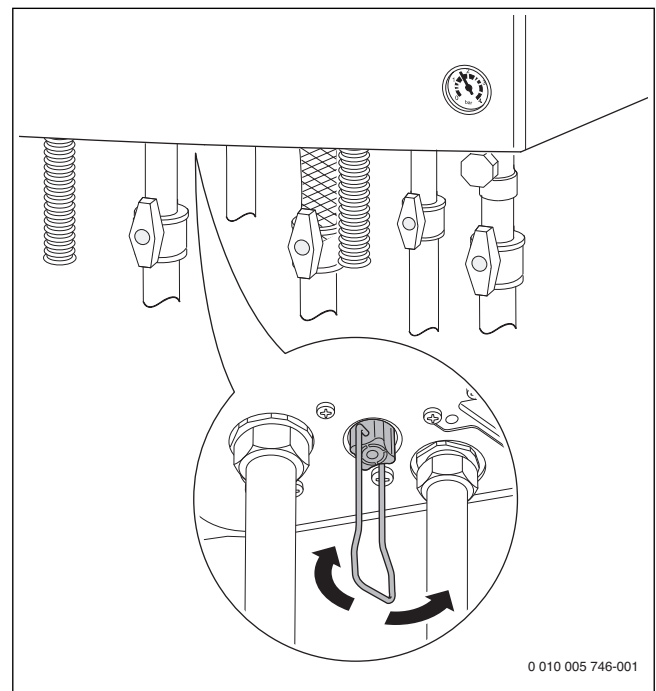


Рис. 4

- ▶ Откройте кран для заполнения и заполняйте отопительную систему до тех пор, пока манометр не покажет давление между 1 и 2 бар.
- ▶ Закройте кран для заполнения.

1) Не входит в комплект поставки

## 4 Управление

В этой инструкции по эксплуатации приводится описание управления котлом. В зависимости от установленного пульта управления некоторыми функциями может отличаться от этого описания. Поэтому пользуйтесь также инструкцией по эксплуатации пульта управления.

Возможно применение следующих пультов управления:

- Пульт управления с регулированием по наружной температуре
- Пульт управления с регулированием по комнатной температуре
- ▶ Настройте пульт управления согласно его инструкции по эксплуатации.

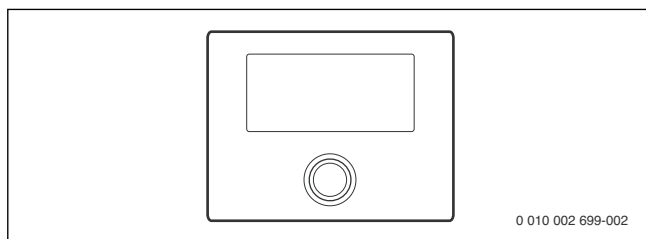


Рис. 5 Пульт управления (пример)

### 4.1 Панель управления

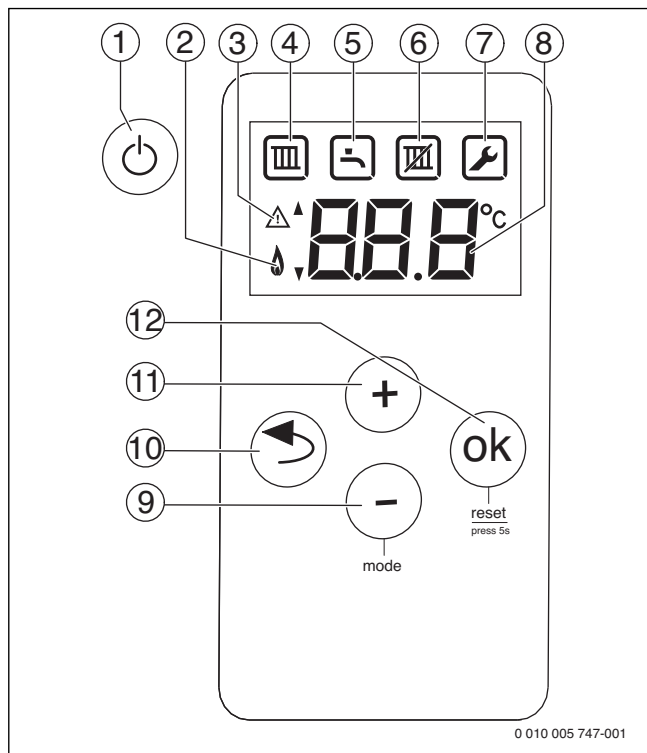


Рис. 6 Показания на дисплее

- [1] Кнопка "Standby"
- [2] Работает горелка
- [3] Индикация неисправности/индикация режима ожидания (stand-by)
- [4] Активен режим отопления
- [5] Активно приготовление горячей воды
- [6] Активен летний режим
- [7] Активен сервисный режим
- [8] Показание температуры (в °C)
- [9] Кнопка "-" (mode)
- [10] Кнопка «Назад» (= сервисная функция/выход из подменю без сохранения)
- [11] Кнопка "+"
- [12] Кнопка "ok" (= подтверждение выбора, значения / сброс текущей неисправности)

### 4.2 Включение котла

- ▶ Включите котёл кнопкой "Standby".  
На дисплее появится температура подающей линии отопления.

### 4.3 Установка температуры подающей линии

Максимальную температуру подающей линии можно задать в пределах от 30 °C до 82 °C. На дисплее показана текущая температура подающей линии.

- ▶ Нажимайте кнопку "-", пока на дисплее не появится знак .
- ▶ Нажмите кнопку "ok".  
На дисплее будет показана заданная максимальная температура подающей линии.
- ▶ Кнопкой "+" или "-" установите требуемую максимальную температуру подающей линии.
- ▶ Нажмите кнопку "ok", чтобы сохранить установленное значение.  
На дисплее появится фактическая температура подающей линии.

Типичные максимальные температуры подающей линии приведены в таб. 2.



Если установить .., то режим отопления будет заблокирован (на дисплее появится , летний режим).

Когда в режиме отопления работает горелка, на дисплее появляется знак и знак горелки .

Температура подающей линии	Пример использования
.. (показан знак  )	Летний режим
75 °C	Отопление радиаторами
82 °C	Отопление конвекторами

Таб. 2 Максимальная температура подающей линии

### 4.4 Регулировка температуры горячей воды

Температуру горячей воды можно задать от 40 °C до 60 °C.

- ▶ Нажимайте кнопку "-", пока на дисплее не появится знак .
- ▶ Нажмите кнопку "ok".  
На дисплее будет показана заданная температура горячей воды.
- ▶ Кнопкой + или - установите нужную температуру горячей воды
- ▶ Нажмите кнопку "ok", чтобы сохранить установленное значение.  
На дисплее появится фактическая температура подающей линии.

Когда в режиме ГВС работает горелка, на дисплее появляется знак и знак горелки .

#### Котлы WBC...DC: Мероприятия при жёсткой воде

Для предотвращения больших отложений извести и вытекающих из этого сервисных работ:



Для жёсткой воды с диапазоном жёсткости ( $\geq 15^{\circ}\text{dH} / 27^{\circ}\text{fH} / 2,7 \text{ ммоль/л}$ )

- ▶ Задайте температуру горячей воды ниже 55 °C.

### 4.5 Настройка регулирования отопления



Выполняйте требования, приведённые в инструкции по эксплуатации регулятора отопления. Там указано,

- ▶ как можно отрегулировать температуру в помещении,
- ▶ как рентабельно и экономно прогреть помещение.

## 4.6 Включение летнего режима

Насос отопительного контура и с ним отопление выключены. Горячее водоснабжение, а также электропитание для регулирования отопления и таймер продолжают действовать.



### УВЕДОМЛЕНИЕ:

#### Опасность замерзания отопительной системы.

В летнем режиме работает только защита от замерзания котла.

- ▶ При опасности заморозков используйте защиту от замерзания (→ глава 5.2).

Чтобы установить летний режим:

- ▶ Нажимайте кнопку "–", пока на дисплее не появится знак .
- ▶ Нажмите кнопку "ok".  
На дисплее будет показана заданная максимальная температура подающей линии.
- ▶ Нажимайте кнопку "–" до появления на дисплее ...
- ▶ Нажмите кнопку "ok", чтобы сохранить установленное значение.  
На дисплее постоянно показано .

Дальнейшие указания приведены в инструкции по эксплуатации регулятора отопления.

## 5 Выключение котла

### 5.1 Выключение/режим ожидания (stand-by)



Котёл имеет защиту от блокировки насоса отопительного контура и 3-ходового клапана, которая не допускает их заклинивания после длительного простоя.

В режиме ожидания (stand-by) защита продолжает действовать.

- ▶ Выключите котёл кнопкой "Stand-by".  
На дисплее остаётся единственный предупреждающий знак.

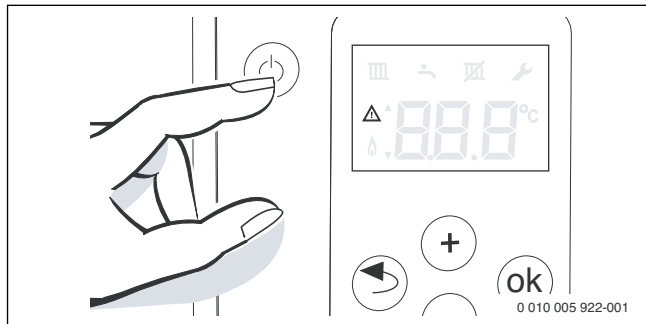


Рис. 7 Выключение/режим ожидания (stand-by)

- ▶ Если котёл не работает долгое время: используйте защиту от замерзания (→ глава 5.2).

## 5.2 Применение защиты от замерзания

### УВЕДОМЛЕНИЕ:

#### Возможно повреждение оборудования при отрицательных температурах!

В случае аварии в электросети, отключения напряжения, нарушения газоснабжения, повреждения котла, и т. д. отопительная система может замерзнуть.

- ▶ Необходимо обеспечить постоянную работу отопительной системы (особенно в случае опасности замерзания).

#### Защита от замерзания отопительной системы:

Защита от замерзания отопительной системы гарантируется только в том случае, когда работают все насосы системы отопления, т.е. обеспечивается поток воды по всей отопительной системе.

- ▶ Оставьте отопление включённым.
- ▶ Установите максимальную температуру подающей линии минимум на 40 °C (→ глава 4.3).

**-или-** если хотите оставить котёл выключенным:

- ▶ Поручите специалисту добавить антифриз в воду для отопления (см. инструкцию по монтажу) и слить воду из контура ГВС.



Дальнейшие указания приведены в инструкции по эксплуатации регулятора отопления.

#### Защита котла от замерзания:

Функция защиты от замерзания включает горелку и котловой насос, когда температура в помещении, где установлено оборудование, опускается ниже 5 °C (на датчике температуры подающей линии отопления). Таким образом не допускается замерзание котла.

- ▶ Активируйте летний режим (→ глава 4.6) или оставьте котёл в режиме ожидания (standby) (→ глава 4.2).


### УВЕДОМЛЕНИЕ:

#### Опасность замерзания отопительной системы.

В летнем режиме/режиме ожидания работает защита от замерзания только котла.

### 5.3 Котлы WBC...D с баком-водонагревателем: включить/выключить ГВС

Приготовление горячей воды может быть деактивировано. При этом защита бака от замерзания остаётся активной. Чтобы деактивировать приготовление горячей воды:

- ▶ Нажимайте кнопку "–", пока на дисплее не появится знак .
- ▶ Нажмите кнопку "ok".  
На дисплее будет показана заданная температура горячей воды.
- ▶ Нажимайте кнопку "–" столько раз, пока на дисплее не появится OFF.
- ▶ Нажмите кнопку "ok".  
На дисплее попеременно появляется фактическая температура подающей линии и OFF.

Чтобы активировать приготовление горячей воды, задайте любую температуру горячей воды → стр. 5.

## 6 Термическая дезинфекция

У котлов с баком-водонагревателем для защиты от бактериального загрязнения горячей воды, например, легионеллами, мы рекомендуем проводить термическую дезинфекцию после длительного простоя.

Регулятор отопления, управляющий системой ГВС, можно запрограммировать так, чтобы он включал термическую дезинфекцию. Как вариант, можно поручить специалисту включать термическую дезинфекцию.



### ВНИМАНИЕ:

#### Опасность ошпаривания горячей водой!

Во время термической дезинфекции пользование горячей водой без подмешивания холодной может привести к тяжёлым ожогам.

- ▶ Устанавливайте максимальную температуру горячей воды только для термической дезинфекции.
- ▶ Предупредите жильцов дома об опасности ошпаривания горячей водой.
- ▶ Проводите термическую дезинфекцию вне периодов нормального водоразбора.
- ▶ Не открывайте только кран горячей воды, не разбавляя холодной.

Термическая дезинфекция охватывает всю систему горячего водоснабжения, включая точки водоразбора.

- ▶ Задайте термическую дезинфекцию в программе ГВС регулятора отопления (→ инструкция по эксплуатации регулятора отопления).
- ▶ Закройте точки разбора горячей воды.
- ▶ Если имеется насос рециркуляции, то установите его на непрерывную работу.
- ▶ Когда будет достигнута максимальная температура, откройте по очереди краны, начиная от ближайшей точки водоразбора до самой дальней, и держите их открытыми в течение 3 минут, после того как начнет вытекать горячая вода с температурой 70 °С.
- ▶ Восстановите исходные настройки.

## 7 Рекомендации по экономии энергии

### Экономное отопление

Котёл сконструирован так, чтобы потребление энергии и загрязнение окружающей среды были наименьшими при наибольшем комфорте. Подача топлива к горелке регулируется в соответствии с теплотребностью отапливаемого помещения. Если теплотребность снижается, то снижается мощность горелки котла. Специалисты называют этот процесс постоянным регулированием. Постоянное регулирование обеспечивает незначительные колебания температуры и равномерное распределение тепла в помещении. При таком способе регулирования возможно, что котёл будет работать более длительное время, но израсходует меньше топлива, чем котёл, который постоянно включается и выключается.

### Регулирование отопления

Установите регулятор Bosch.

### Термостатические вентили

Для достижения необходимой температуры в помещении полностью откройте термостатические вентили. Изменяйте комнатную температуру на регуляторе, только если заданная температура не достигается в течение длительного времени.

### Обогрев пола

Задавайте температуру подающей линии не выше, чем максимальная температура, рекомендованная изготовителем.

### Проветривание

Во время проветривания закройте термостатические вентили и полностью откройте окна на короткое время. Для проветривания не оставляйте окна только немного открытыми. В этом случае из помещения будет постоянно уходить тепло, а воздух значительно не улучшится.

### Горячая вода

Задавайте температуру горячей воды как можно более низкой. Низкая температура горячей воды, заданная на регуляторе температуры, означает большую экономию энергии. Кроме того, высокая температура горячей воды ведёт к усиленному обызвествлению, что отрицательно влияет на работу котла (более длительное время нагрева или меньший расход воды).

### Насос рециркуляции

Если имеется насос рециркуляции горячей воды, то настройте программу его работы в соответствии с собственными потребностями (например, включение утром, днём, вечером).

## 8 Устранение неисправностей

Электроника контролирует работу всех приборов регулирования, управления и безопасности. Если во время работы возникает неисправность, то на дисплее появляется знак и, возможно, будет мигать код неисправности (например, EA).

Если появились и :

- ▶ Нажмите и держите нажатой кнопку "ok", пока не исчезнут знаки и . Котёл снова работает, и на экране будет показана температура подающей линии.

Если появится только :

- ▶ Выключите и включите котёл кнопкой "Standby". Котёл снова работает, и на экране будет показана температура подающей линии.

Если неисправность не устраняется:

- ▶ Свяжитесь со специализированной отопительной фирмой или с сервисной службой и сообщите код неисправности и характеристики оборудования.



Показания на дисплее приведены на стр. 5.

### Характеристики оборудования

Обозначение котла <sup>1)</sup>	
Серийный номер <sup>1)</sup>	
Дата пуска в эксплуатацию	
Монтажная фирма	

1) Находится на заводской табличке на крышке панели управления.

Таб. 3 Параметры оборудования для передачи в случае неисправности

## 9 Техническое обслуживание

### Контрольные осмотры и техническое обслуживание

Потребитель несёт ответственность за экологическую безопасность отопительной системы (федеральный закон об охране окружающей среды).

Регулярные контрольные осмотры и техническое обслуживание является условием безопасной и экологичной эксплуатации отопительной системы.

Мы рекомендуем заключить договор о ежегодном осмотре и необходимом техническом обслуживании со специализированным сервисным предприятием, имеющим разрешение на выполнение таких работ.

- ▶ Все работы должны выполнять только специалисты сервисного предприятия, имеющие разрешение на проведение таких работ.
- ▶ Сразу же устраняйте выявленные недостатки.

### Чистка облицовки

Не применяйте абразивные или едкие чистящие средства.

- ▶ Протрите облицовку влажной тряпкой.

## 10 Охрана окружающей среды и утилизация

Защита окружающей среды — это основной принцип деятельности предприятий группы Bosch.

Качество продукции, экономичность и охрана окружающей среды — это для нас равнозначные цели. Мы строго соблюдаем законы и правила охраны окружающей среды.

Для защиты окружающей среды мы применяем наилучшую технику и материалы (с учетом экономических аспектов).

### Упаковка

При изготовлении упаковки мы учитываем национальные правила утилизации упаковочных материалов, которые гарантируют оптимальные возможности для их переработки.

Все используемые упаковочные материалы являются экологичными и подлежат вторичной переработке.

### Оборудование, отслужившее свой срок

Приборы, отслужившие свой срок, содержат материалы, которые можно отправлять на переработку.

Компоненты системы легко разделяются. Пластмасса имеет маркировку. Поэтому различные конструктивные узлы можно сортировать и отправлять на переработку или утилизировать.

## 11 Специальные термины

### Рабочее давление

Рабочее давление - это давление воды в отопительной системе.

### Конденсационный котёл

Конденсационный котёл использует не только тепло горячих газов, образующихся при сжигании топлива, но также и дополнительное тепло водяного пара. Поэтому конденсационный котёл обладает особо высоким коэффициентом полезного действия.

### Проточный принцип

Водопроводная вода нагревается, протекая через котёл. Быстро достигается максимальная производительность водоразбора без длительного прерывания отопления для нагрева.

### Регулятор отопления

Регулятор отопления обеспечивает автоматическое регулирование температуры подающей линии в зависимости от наружной температуры (при работе по наружной температуре) или в зависимости от температуры помещения в соединении с программой работы по времени.

### Обратная линия отопления

Обратная линия отопления представляет собой трубопровод, по которому вода с низкой температурой возвращается от отопительных приборов в котёл.

### Подающая линия отопления

Подающая линия отопления представляет собой трубопровод, по которому нагретая вода подаётся от котла к отопительным приборам.

### Вода отопительного контура

Это вода, которой заполнена система отопления.

### Термостатический вентиль

Термостатический вентиль представляет собой механический температурный регулятор, который в зависимости от температуры окружающей среды пропускает через клапан больший или меньший поток воды, чтобы поддерживать постоянную температуру.

### Сифон

Сифон - это водяной затвор для отвода воды, вытекающей из котла.

### Температура подающей линии

Это температура, с которой нагретая вода подаётся от котла к отопительным приборам.

### Насос рециркуляции

Насос рециркуляции обеспечивает циркуляцию горячей воды между водонагревателем и точками водоразбора. Таким образом обеспечивается быстрая подача горячей воды к местам водоразбора.



## Алфавитный указатель

<b>В</b>	
Вид газа . . . . .	3
Включение	
Бак . . . . .	5
Включение котла . . . . .	5
Включить	
отопление . . . . .	5
Включить отопление . . . . .	5
Выключение	
Отопление (летний режим) . . . . .	6
Выключение котла . . . . .	6
Выключение отопления (летний режим) . . . . .	6
<b>Д</b>	
Декларация соответствия . . . . .	3
Дымовые газы . . . . .	3
<b>Ж</b>	
Жёсткая вода . . . . .	5
<b>З</b>	
Запах газа . . . . .	3
Запах дымовых газов . . . . .	3
Защита окружающей среды . . . . .	8
Защита от замерзания . . . . .	6
<b>И</b>	
Индикация неисправности . . . . .	7
Информация об изделии	
Обзор типов . . . . .	3
<b>Л</b>	
Летний режим . . . . .	6
<b>Н</b>	
Неисправности . . . . .	7
<b>О</b>	
Обзор типов . . . . .	3
<b>П</b>	
Показания на дисплее . . . . .	5
Прибор, отслуживший свой срок . . . . .	8
Применение по назначению . . . . .	3
<b>Р</b>	
Регулирование отопления . . . . .	5
Регулировка температуры горячей воды . . . . .	5, 6
Рекомендации по экономии энергии . . . . .	7
<b>Т</b>	
Термическая дезинфекция . . . . .	7
Техническое обслуживание . . . . .	8
<b>У</b>	
Упаковка . . . . .	8
Управление . . . . .	5
утилизация . . . . .	8
<b>Э</b>	
Элементы управления . . . . .	5





**Российская Федерация**

ООО "Бош Термотехника"  
Вашутинское шоссе, 24  
141400 г. Химки, Московская область  
Телефон: (495) 560 90 65  
[www.bosch-climate.ru](http://www.bosch-climate.ru)

**Республика Беларусь**

ИП ООО "Роберт Бош"  
67-712, ул. Тимирязева  
220035, г. Минск  
Телефон: (017) 396 34 01  
[www.bosch-climate.by](http://www.bosch-climate.by)

**Казахстан**

ТОО "Роберт Бош"  
ул. Коммунальная, 1  
050050, Алматы  
Телефон: (727) 232 37 07  
[www.bosch.kz](http://www.bosch.kz)