

Напольный газовый отопительный котёл

GAZ 2000 F

FN 18/22/26/30/50 HN



BOSCH

Инструкция по монтажу и техническому обслуживанию для специалистов

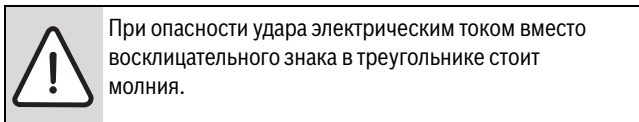
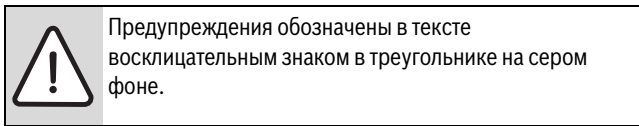
Содержание

1	Пояснения символов и указания по технике безопасности	3
1.1	Пояснения условных обозначений	3
1.2	Правила техники безопасности	3
2	Описание продукта	4
2.1	Применение по назначению	8
2.2	Сертификация и отметка о тестировании	8
2.3	Инструкции	9
2.3.1	Национальные стандарты	9
2.3.2	Соответствие нормам и правилами	9
2.4	Разрешенные виды топлива	9
2.5	Комплект поставки	9
2.6	Комплекующие	9
2.7	Инструменты, материалы и вспомогательные средства	9
2.8	Заводская табличка	9
2.9	Размеры и спецификация	10
2.9.1	Размеры и подключения	10
2.9.2	Технические данные	11
2.10	Подключение воды	12
2.10.1	Химические и физические характеристики воды ..	12
2.10.2	Система центрального отопления	12
2.10.3	Новые системы центрального отопления	12
2.10.4	Изменение параметров старых систем отопления .	12
2.11	Использование антифриза	12
3	Транспортировка котла	13
4	Монтаж	13
4.1	Расстояния до стен	13
4.2	Сборка панелей котла	13
4.3	Выполнение подключений	14
4.4	Подключение газа	14
4.5	Подключение прямой и обратной линии	14
4.6	Наполнение системы и проверка на герметичность	14
4.7	Рекомендации по монтажу системы отвода дымовых газов и системы контроля дымовых газов	15
4.7.1	Подача приточного воздуха и тракт дымовых газов Указания для подключения присоединительного участка дымовых газов и системы контроля дымовых газов	15
4.7.2	Подключение дымохода	15
4.7.3	Исполнение B11BS (с контролем дымовых газов) .	15
4.7.4	Термостат контроля дымовых газов	15
4.8	Воздух из смежных помещений	16
5	Ввод в эксплуатацию	16
5.1	Обязательные действия во время ввода в эксплуатацию	16
5.2	Гидравлические подключения к отопительной системе	16
5.3	Течение воды через котел	16
5.4	Выполнение электрических подключений	17
5.5	Подготовка отопительной системы к работе	18
5.6	Как запустить котел в эксплуатацию	19
5.7	Протокол ввода в эксплуатацию	20
6	Выключение отопительной установки	21
6.1	Выключение отопительной установки используя систему управления	21
6.2	Остановка котла	21
6.3	Выключение отопительной установки при аварии .	21
7	Контрольный осмотр и техническое обслуживание	22
7.1	Контрольный осмотр отопительной системы	22
7.1.1	Проведение визуального осмотра на наличие коррозии	22
7.1.2	Проверка системы отвода дымовых газов, подачи воздуха для горения, отверстий приточной и вытяжной вентиляции	22
7.2	Техническое обслуживание	22
7.3	Очистка горелки	22
7.4	Очистка котла	22
7.5	Проверка и коррекция давления воды	22
7.6	Действия после технического обслуживания	22
7.7	Протокол контрольного осмотра и технического обслуживания	23
8	Устранение неисправностей	25
9	Хранение	25
10	Охрана окружающей среды/утилизация	25
11	Комплекующие	25
12	ГАРАНТИЙНЫЙ ТАЛОН	27

1 Пояснения символов и указания по технике безопасности

1.1 Пояснения условных обозначений

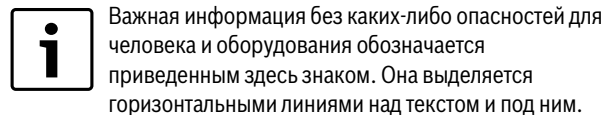
Предупреждения



Выделенные слова в начале предупреждения обозначают вид и степень тяжести последствий, наступающих в случае непринятия мер безопасности.

- **УВЕДОМЛЕНИЕ** означает, что возможно повреждение оборудования.
- **ВНИМАНИЕ** означает, что возможны травмы легкой и средней степени тяжести.
- **ОСТОРОЖНО** означает, что возможны тяжелые травмы.
- **ОПАСНО** означает, что возможны травмы с угрозой для жизни.

Важная информация



Другие знаки

Знак	Значение
▶	Действие
→	Ссылка на другое место в инструкции или на другую документацию
•	Перечисление/список
–	Перечисление/список (2-ой уровень)

Таб. 1

1.2 Правила техники безопасности

Опасность взрыва при появлении запаха газа

- ▶ Закрывать газовый кран.
- ▶ Открыть окна и двери.
- ▶ Не трогать электрические выключатели и штекеры, не пользоваться телефонами и электрическими звонками.
- ▶ Погасить открытое пламя. Не курить. Не использовать зажигалки.
- ▶ **Находясь вне здания**, предупредить жильцов дома, но не звонить в двери. Позвонить на предприятие газоснабжения и в аварийную службу.
- ▶ При слышимом шуме выхода газа незамедлительно покинуть здание. Не допускать проникновения в здание посторонних лиц. Находясь вне здания, вызвать милицию и пожарную команду.

При запахе дымовых газов

- ▶ Выключить отопительную установку.
- ▶ Открыть окна и двери.
- ▶ Уведомить уполномоченную специализированную фирму.

Опасность отравления. Недостаточный приток свежего воздуха в помещение может привести к опасным отравлениям дымовыми газами!

- ▶ Следите за тем, чтобы вентиляционные отверстия для притока и вытяжки воздуха не были уменьшены в сечении или перекрыты.
- ▶ Запрещается эксплуатировать отопительный котёл, если неисправность сразу не устранена.
- ▶ Укажите письменно лицам, эксплуатирующим оборудование, на недостатки и опасности.

Опасность взрыва воспламеняемых газов

- ▶ Работы с газовым оборудованием должны выполнять только специалисты, имеющие разрешение на проведение таких работ.

Опасность удара электрическим током при открытом котле

- ▶ Перед тем, как открыть котёл, обесточьте отопительную установку аварийным выключателем системы отопления или отключите соответствующий защитный автомат в здании. Выключения только системы управления недостаточно.
- ▶ Обеспечьте защиту отопительной установки от случайного включения.

Опасность от взрывоопасных и легко воспламеняющихся материалов

- ▶ Легко воспламеняемые материалы и жидкости (бумага, растворители, краски и т.д.) нельзя хранить и использовать вблизи котла.

Опасность при несоблюдении правил техники безопасности, например, во время пожара.

- ▶ Никогда не подвергайте свою жизнь опасности. Собственная безопасность всегда важнее всего.

Опасность ошпаривания горячей водой

- ▶ Дайте котлу остыть перед проведением контрольных осмотров и техническим обслуживанием. В отопительной системе температура может достигать более 60 °С.

Помещение для установки котла

Опасность отравления дымовыми газами

- ▶ Во время работы горелки в котельной не должны работать никакие вентиляционные устройства, удаляющие воздух для сжигания газа из этого помещения, например, вытяжные зонты, сушилки белья, вентиляторы.
- ▶ Учтите, что отопительный котёл можно эксплуатировать только с дымовой трубой или системой отвода дымовых газов, которые обеспечивают необходимую тягу в рабочем режиме.
- ▶ Нельзя оборудовать котёл заслонкой приточного воздуха или термически управляемой заслонкой дымовых газов после подсоединения дымовой трубы.

Контроль дымовых газов:

Опасность отравления дымовыми газами

При вмешательстве в систему контроля возникает угроза отравления человека дымовыми газами.

- ▶ Не проводите никаких ремонтов системы контроля дымовых газов.
- ▶ При замене применяйте только оригинальные запасные части от изготовителя.
- ▶ После замены установите датчики в прежнее положение.

При частом срабатывании реле контроля дымовых газов возможно нарушена работа дымовой трубы и/или тракта отвода дымовых газов.

- ▶ Устраните неисправность и проверьте работоспособность системы.

Монтаж, переналадка:

Осторожно, возможно повреждение оборудования

- ▶ При **работе с забором воздуха для горения из помещения** не перекрывайте и не уменьшайте сечение отверстий для приточного и вытяжного воздуха в дверях, окнах и стенах. Если установлены герметичные окна, то нужно обеспечить подачу воздуха для горения.
- ▶ Запрещается эксплуатировать отопительный котёл, если неисправность не устранена.
- ▶ Применяйте котел только для нагрева воды.
- ▶ **Никогда не перекрывайте предохранительные клапаны**
При нагреве вода может вытекать из предохранительного клапана бака водонагревателя.
- ▶ Не вносите никаких изменений в конструкцию дымохода.

Работы на отопительном котле

- ▶ Монтаж, пуск в эксплуатацию, контрольные осмотры и возможные ремонтные работы должны проводить только специализированные предприятия, имеющие допуск к выполнению таких работ. При этом выполняйте требования инструкций (→ глава 5, стр. 16).

Вводный инструктаж потребителя

- ▶ Объясните потребителю принцип действия котла и управление им.
- ▶ Потребитель несёт ответственность за безопасную и экологичную эксплуатацию отопительной установки (федеральный закон об охране окружающей среды).
- ▶ Объясните потребителю, что он не имеет право вносить какие-либо изменения или производить ремонт оборудования.
- ▶ Техническое обслуживание и ремонт должны проводиться только уполномоченными для этого специалистами.
- ▶ Применяйте только оригинальные запчасти.
- ▶ Другие комплектующие и детали, подверженные износу, могут использоваться только в том случае, если их назначение четко оговорено для такого использования.

2 Описание продукта

Стационарные газовые котлы GAZ 2000 F – автоматические водогрейные котлы со стальным теплообменником, атмосферной горелкой и компактным дизайном, а также с управляющей автоматикой CVI (Combined Valve and Ignition). Они оснащены всеми требуемыми устройствами безопасности, контроля и управления.

Котлы GAZ 2000 F изготавливаются мощностью 18, 22, 26, 30 и 50 кВт. Все котлы GAZ 2000 F за исключением версии 50 кВт выпускаются без пилотной горелки и с контролем ионизации пламени. Котел FN 50 HN оснащен пилотной горелкой (что определяется количеством трубок горелки) для большей безопасности и стабильности работы. Пилотная горелка зажигается автоматически, когда котел начинает работать, и поджигает основную горелку. После отключения основной горелки, пилотная горелка также отключается.

Все котлы GAZ 2000 F – двухступенчатые котлы (первая и вторая ступень – номинальная мощность, только первая ступень – пониженная мощность). После отключения котла или комнатного термостата, котел функционирует в соответствии с положением главного выключателя (I – номинальная мощность, II – пониженная мощность). Сервисный инженер может установить пониженную мощность на газовом клапане на уровень до 60% номинальной мощности котла.

Функционирование на номинальной мощности применимо для режима эксплуатации с высоким уровнем теплотребления в отопительных контурах или для работы котла в комбинации с емкостным баком водонагревателем. Пониженная мощность применима для использования в переходный период. В качестве дополнительного оборудования можно присоединить внешний термостат автоматического переключения между номинальной и пониженной мощностью в соответствии с уличной температурой.

Котел GAZ 2000 F (см. рис 1-6) состоит из стального корпуса котла, кожуха, газовой горелки, электропроводки и устройства контроля опрокидывания тяги. Внутреннее пространство корпуса котла представляет собой гидравлическую систему с каналами, по которым движется теплоноситель, обогреваемый через теплообменную поверхность продуктами сгорания. На передней части корпуса котла располагается приваренный патрубок с резьбой ½” для присоединения манометра и патрубок с тройной гильзой для расположения датчиков температуры отопительного контура, котлового термостата TR и блокирующего термостата STB. На задней стороне корпуса находятся патрубки с фланцами DN 50 для присоединения прямой и обратной линии отопительной системы, патрубок с внешней резьбой ½” для впускного и выпускного крана и патрубок с внешней резьбой ¾” для подключения газа.

Вокруг корпуса котла размещена теплоизоляция, изготовленная из безопасных для здоровья материалов.

В нижней части котла расположены горелка, оснащенная стальными трубками, газовый клапан и элементы управления розжига и горения. Отвод продуктов сгорания в дымоход обеспечивается через устройство защиты от опрокидывания тяги. В нем установлен датчик контроля, не допускающий в случае опрокидывания тяги, проникновение продуктов сгорания в помещение.

Интегральная плата с клеммами для подключений расположена под передней панелью и защитным кожухом. К ней можно присоединять специальные комплектующие (термостат или контроллер, насос с термостатом минимальной температуры, таймер выбега насоса, термостат защиты от замерзания и уличный термостат).

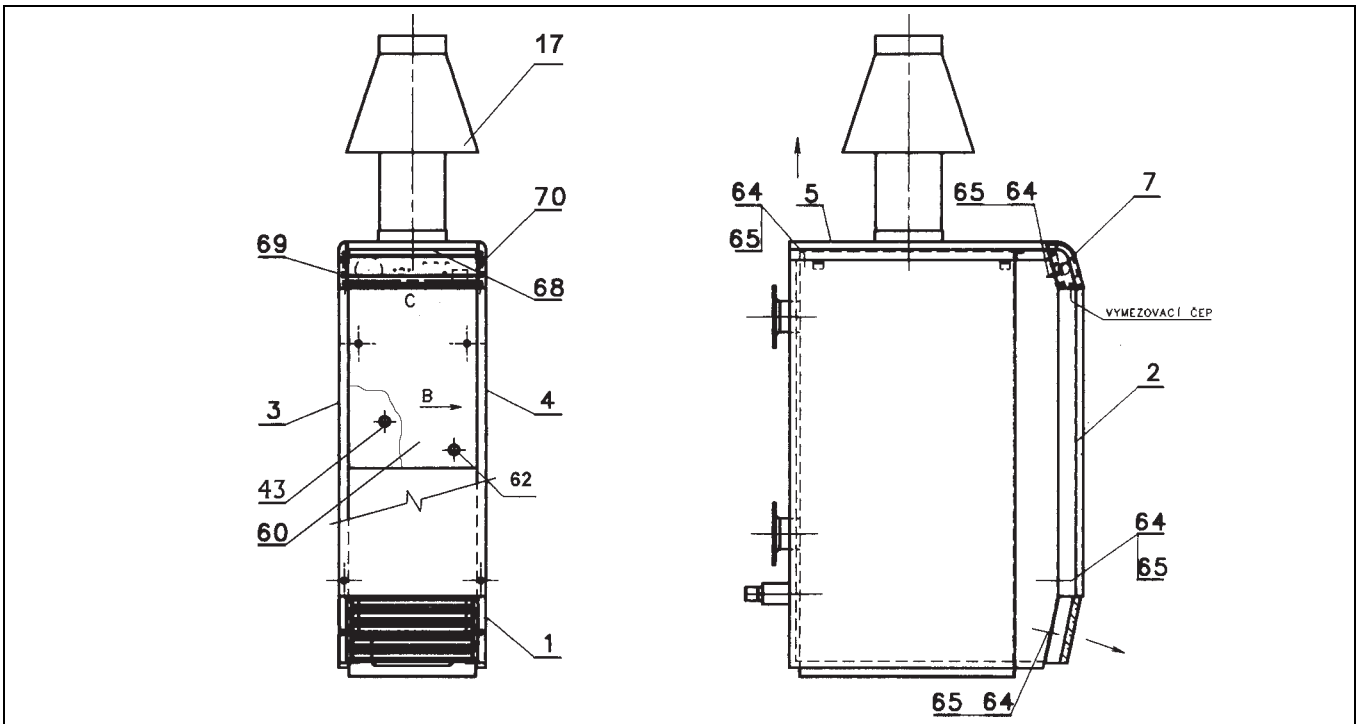


Рис. 1 Основные компоненты котлов FN 18-30 HN

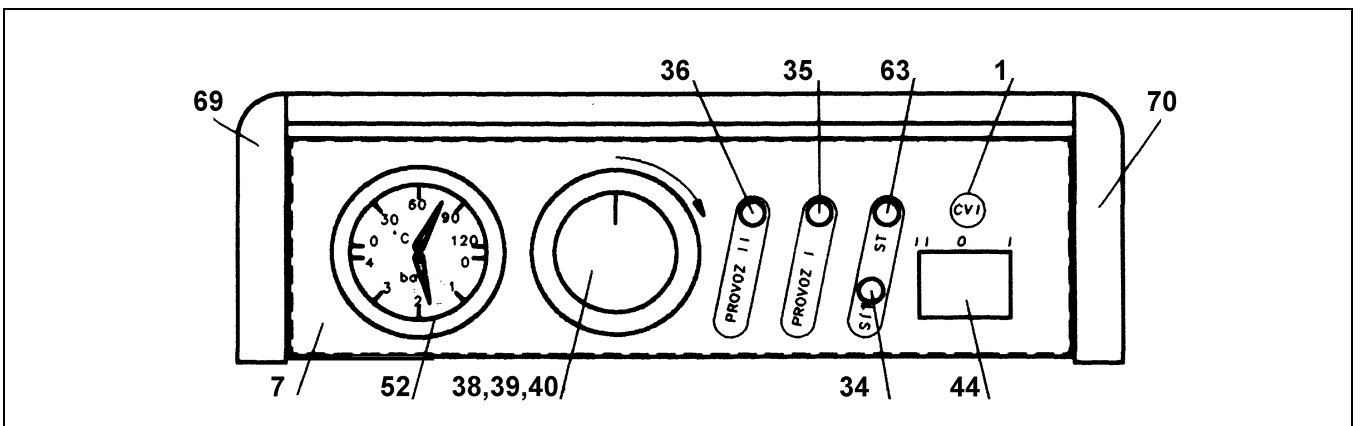


Рис. 2 Панель управления котлов FN 18-30 HN

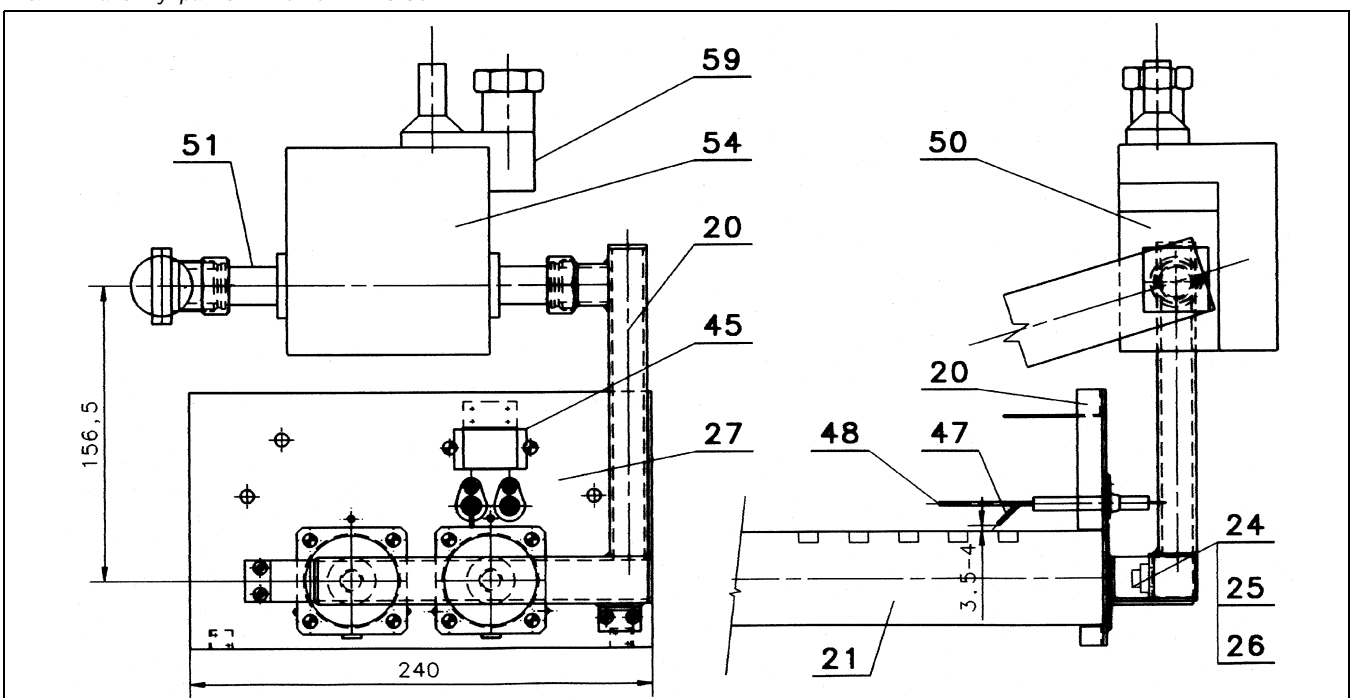


Рис. 3 Горелка котлов FN 18-30 HN

Условные обозначения рис. 1-3 для котлов FN 18-30 HN			
1.	решетка	36.	белый индикатор РЕЖИМ II
2.	торцевая панель	37.	электро планка
3.	левая боковая панель	38.	термостат
4.	правая боковая панель	39.	ручка регулирующего термостата
5.	верхняя панель	40.	прокладка регулирующего термостата
6.	задняя панель	41.	тройная гильза
7.	щит управления	42.	предохранительная пружина капилляра
8.	передняя изоляция	43.	термостат блокировки
9.	боковая изоляция	44.	клавиша пуска и переключения
10.	изоляция крышки	45.	слюдяное окно
11.	задняя изоляция	46.	уплотнение выводов
12.	изоляция дна	47.	электрод розжига
13.	экономайзер	48.	ионизационный электрод
14.	панель для стабилизации тяги	49.	–
15.	крышка с патрубком	50.	газовый клапан
16.	труба подачи газа	51.	фланец с накидной гайкой
17.	устройство защиты от опрокидывания тяги	52.	термоманометр
18.	котловая шпатлевка	53.	гильза с обратным клапаном
19.	фланец	54.	автоматика горелки
20.	газораспределительная рампа	55.	конденсатор
21.	трубка горелки	56.	уплотнение подачи газа
22.	изоляционная доска	57.	ограничивающая пружина
23.	экранирующий лист	58.	ограничивающий винт
24.	форсунка 2,6 мм	59.	клапан модулирования давления
25.	форсунка 2,8 мм	60.	передняя электроизолирующая панель
26.	прокладка форсунки	61.	цапфа позиционирования
27.	держатель горелки	62.	термостат контроля дымовых газов
28.	мостик	63.	индикатор термостата контроля дымовых газов
29.	модуль	64.	цапфа панели
30.	зажим кабелей (скобы)	65.	пружина панели
31.	зажим конденсатора	66.	винт электроизолирующей панели
32.	упругая цапфа	67.	держатель термостата контроля дымовых газов
33.	коннектор	68.	крышка щита управления
34.	белый индикатор СЕТЬ	69.	левый элемент панели управления
35.	белый индикатор РЕЖИМ I	70.	правый элемент панели управления

Таб. 2 Условные обозначения рис. 1-3 для котлов FN 18-30 HN

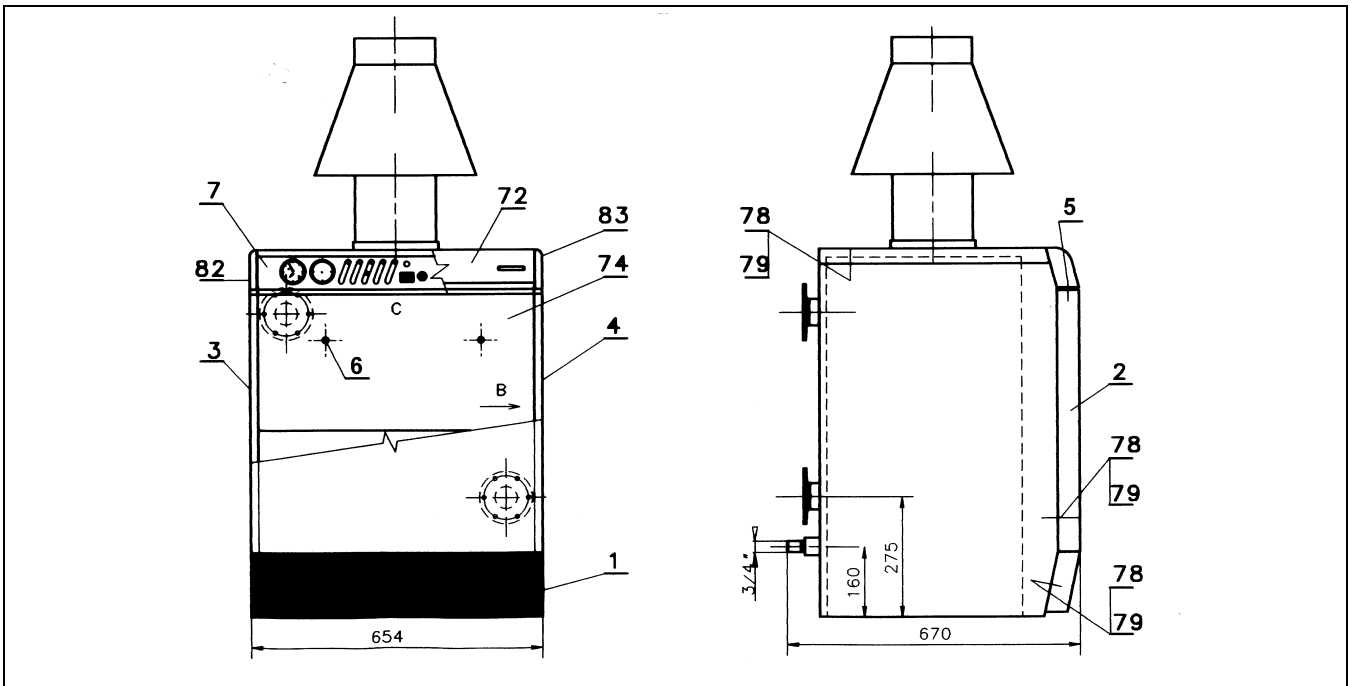


Рис. 4 Основные компоненты котла FN 50 HN

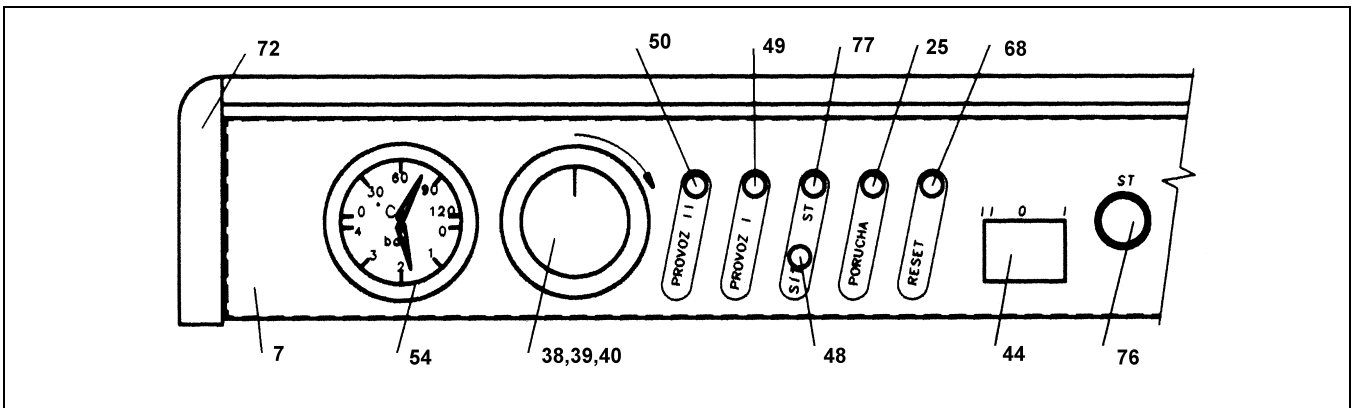


Рис. 5 Панель управления котла FN 50 HN

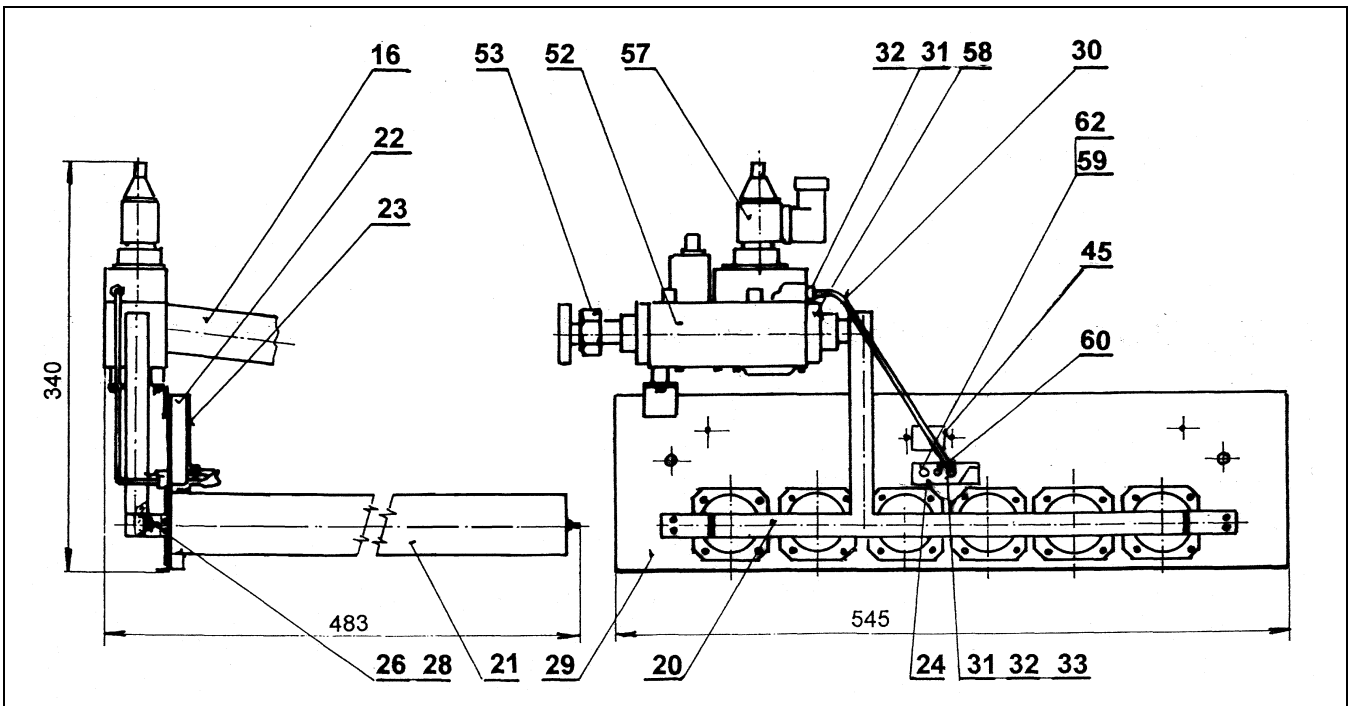


Рис. 6 Горелка котла FN 50 HN

Пояснения к рис. 4-6 для котлов FN 50 HN			
1.	решетка	39.	прокладка регулирующего термостата
2.	торцевая панель	40.	регулирующий термостат
3.	левая боковая панель	41.	термостат блокировки
4.	правая боковая панель	42.	предохранитель стеклянный
5.	верхняя панель	43.	уплотнение выводов
6.	задняя панель	44.	клавиша пуска и переключения
7.	щит управления	45.	слюдяное окно
8.	передняя изоляция	46.	винт электроизолирующей панели
9.	боковая изоляция	47.	трехполюсный коннектор
10.	изоляция крышки	48.	белый индикатор СЕТЬ
11.	задняя изоляция	49.	белый индикатор РЕЖИМ
12.	изоляция дна	50.	белый индикатор РЕЖИМ I
13.	экономайзер	51.	
14.	панель для стабилизации тяги	52.	газовый клапан
15.	крышка с патрубком	53.	фланец с накидной гайкой
16.	труба подачи газа	54.	термоманометр
17.	устройство защиты от опрокидывания тяги	55.	ограничивающий винт
18.	котловая шпатлевка	56.	ионизационный электрод
19.	фланец	57.	клапан модулирования давления
20.	газораспределительная рампа	58.	фланец с накидной гайкой
21.	трубка горелки	59.	автоматика управления горелкой
22.	изоляционная доска	60.	трубка пилотной горелки
23.	экранирующий лист	61.	двойной коннектор
24.	пилотная горелка	62.	ионизационный электрод
25.	индикатор ОШИБКА	63.	пятиполюсный коннектор
26.	форсунка 2,5 мм	64.	крышка
27.	прокладка форсунки	65.	электро планка
28.	держатель горелки	66.	передняя электроизолирующая панель
29.	трубка	67.	упругая цапфа
30.	болт	68.	индикатор термостата контроля дымовых газов
31.	шарик	69.	индикатор термостата контроля дымовых газов
32.	форсунка	70.	цапфа панели
33.	фиксатор	71.	пружина панели
34.	модуль	72.	левый элемент панели управления
35.	зажим кабелей	73.	держатель термостата контроля дымовых газов
36.	зажим конденсатора	74.	левый элемент панели управления
37.	термостат	75.	правый элемент панели управления
38.	ручка регулирующего термостата	76.	индикатор термостата контроля дымовых газов

Таб. 3 Условные обозначения рис. 4-6 для котла FN 50 HN

2.1 Применение по назначению

Котел GAZ 2000 F должен применяться только в соответствии с его назначением, определяемым изготовителем. Этот котел предназначен для обогрева квартир, малоэтажных домов, мастерских и схожих объектов с потребностью в отоплении в интервале **12 – 48** кВт за счет использования природного газа (может функционировать только на природном газе).

Котел может быть использован только если установлен при соблюдении инструкции по монтажу и техническому обслуживанию.

Котёл можно использовать только для нагрева воды для системы отопления и/или для непрямого нагрева воды для горячего водоснабжения, например, в емкостном баке водонагревателе. Любое другое использование считается применением не по назначению. Котлы GAZ 2000 F возможно подключать в каскад с мощностью до 400 кВт. Система отопления может быть как гравитационной так и механической, с принудительной циркуляцией теплоносителя.

Производитель не несет ответственности, договорной или другой, за ущерб, причиненный имуществу или за нанесение вреда людям или животным в результате неправильной установки, наладки, технического обслуживания или использования котла.

2.2 Сертификация и отметка о тестировании

Данный прибор был протестирован и сертифицирован и отвечает всем стандартам Российской Федерации.



Соблюдайте параметры, приведённые на заводской табличке котла.

Котёл проверен на соответствие EN 297.


2.3 Инструкции

2.3.1 Национальные стандарты

Это изделие по своей конструкции и рабочим характеристикам соответствует действующим Техническим Регламентом Таможенного Союза.

Вы можете запросить декларацию о соответствии изделия. Для этого обратитесь по адресу, указанному на последней странице этой инструкции.

Сервисное обслуживание котла должно производиться ежегодно.



ОПАСНО: угроза для жизни из-за взрыва легковоспламеняющихся газов!

- Установка, подключение газа и отвод дымовых газов, запуск, подключение электричества, обслуживание и ремонт могут быть осуществлены только специалистами, имеющими разрешение на проведение таких работ.
- Работы с газовым оборудованием должны выполнять только специалисты, имеющие разрешение на проведение таких работ.

2.3.2 Соответствие нормам и правилами

Нормы и правила


По конструкции и эксплуатационным характеристикам котёл соответствует следующим нормам:

- EN 297
- Директива по газовому оборудованию 2009/142/EG
- Директива по КПД 92/42/EWG
- Директива по электромагнитной совместимости 2004/108/EG
- Директива по низкому напряжению 2006/95/EG

2.4 Разрешенные виды топлива

Разрешенное топливо - природный газ

2.5 Комплект поставки

 Инструкция является непосредственной частью котла. При поставке следует ознакомиться с инструкцией и сохранить ее в безопасном месте.

Инструкция по обслуживанию	1 шт.	Болт для крепежа держателя	1 шт.
Изоляционная лента	3 шт.	Устройство контроля опрокидывания тяги	1 шт.
Предохранитель стекл. FUI/1A	1 шт.	Плоская гильза	3 шт.
Фланец выходной	2 шт.	Держатель датчика термостата контроля дымовых газов	1 шт.
Болт M8x20	12 шт.	Гайка M8	12 шт.
Шайба 8,4	12 шт.		

Таб. 4 Базовая комплектация

Проверка комплекта поставки

Отопительный котёл поставляется с завода в собранном виде.

- Проверьте комплектность поставки.
- Проверьте по заводской табличке вид газа и пр. Для котла можно заказать различное дополнительное оборудование и комплектующие.
- Точные сведения о дополнительном оборудовании и комплектующих приведены в каталоге.

2.6 Комплектующие

Оригинальные комплектующие для котлов GAZ 2000 F


Присоединение оригинальных комплектующих к котлам GAZ 2000 F позволяет повысить удобство регулирования экономичности отопительной системы и увеличить жизненный цикл котла.

- Комнатный термостат
- Термостат защиты от замерзания ZT
- Термостат минимальной температуры MT
- Подключения термостатов минимальной температуры и защиты от замерзания
- Циркуляционный насос
- Контроллер насоса
- Термостатический трехходовой клапан
- Реле выбега насоса

2.7 Инструменты, материалы и вспомогательные средства


Для монтажа и технического обслуживания котла требуется стандартный набор инструментов, обычно необходимый для работ с системой отопления, а также с газовым и водопроводным оборудованием.

2.8 Заводская табличка

 Если вы обращаетесь к производителю с любыми вопросами относительно этого продукта, предоставляйте данные с заводской таблички. Эта информация позволит нам оказать оперативную поддержку.

Заводская табличка и серийный номер

Табличка с серийным номером расположена на правой стороне котла и определяет серийный номер и модель. Эта табличка также содержит технические и функциональные характеристики оборудования.

 Если табличка или другие средства для идентификации продукта нечитаемы, удалены или потеряны, правильная установка или обслуживание может быть затруднительна.

2.9 Размеры и спецификация

2.9.1 Размеры и подключения

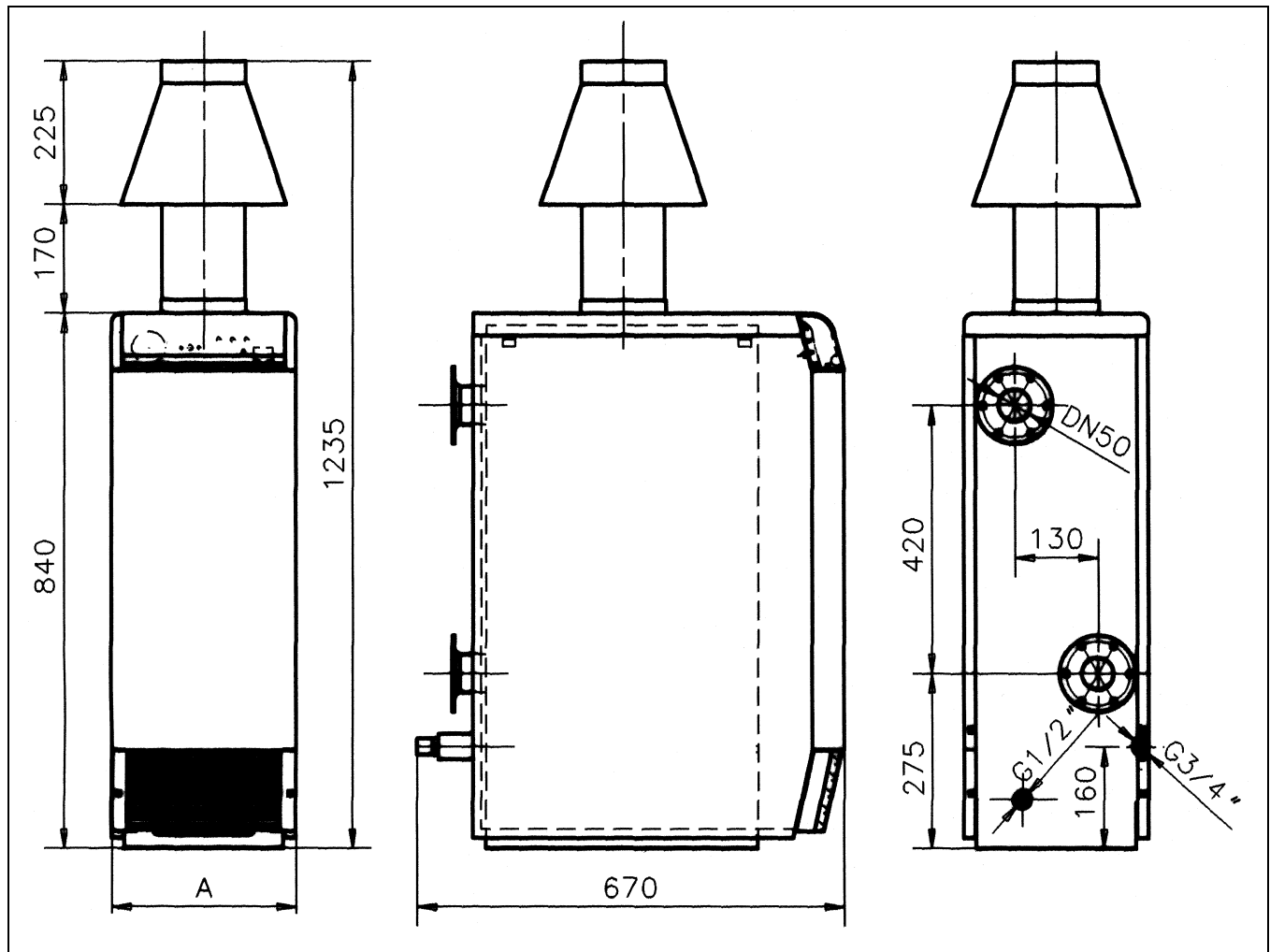


Рис. 7 Размеры и подключения котлов FN 18-30 HN

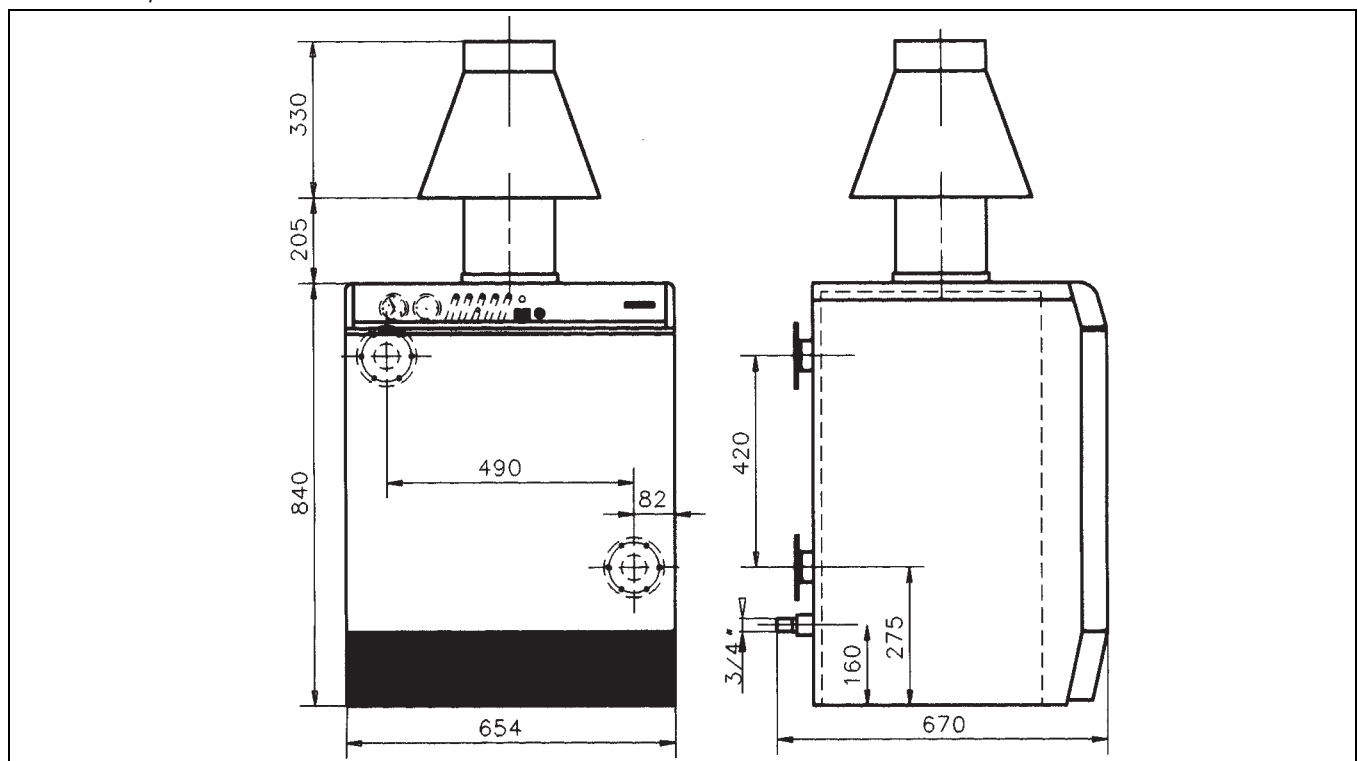


Рис. 8 Размеры и подключения котлов FN 50 HN

2.9.2 Технические данные

Тип		FN 18 HN	FN 22 HN	FN 26 HN	FN 30 HN	FN 50 HN
Топливо	Природный газ					
Номинальная теплопроизводительность ¹⁾	кВт	18,0	22,0	26,0	30,0	48,0
Номинальная тепловая нагрузка (G20)	кВт	20,8	25,3	29,9	34,1	54,5
Сниженная номинальная теплопроизводительность ¹⁾	кВт	11,0	13,5	16,0	18,0	29,0
Сниженная номинальная тепловая нагрузка (G20)	кВт	12,5	15,5	17,9	21,4	32,7
Модификация котла	–			I _{2H}		
Номинальное КПД ¹⁾	%			92		
Характеристики газового тракта						
Номинальное подаваемое давление газа	мбар			20		
Объемный расход при номинальной мощности	м ³ /час	1,4-2,2	1,6-2,7	2,0-3,2	2,4-3,7	3,5-5,5
Количество трубок горелки	шт	2	2	3	3	6
Диаметр форсунок	мм	2,6	2,8	2,6	2,8	2,5
Давление на форсунках, макс (G20)	мбар	14,6	14,2	12,2	13,6	14,0
Давление на форсунках, мин (G20)	мбар	5,4	5,0	4,5	5,5	5,0
Характеристики дымовых газов						
Весовой поток дымовых газов	г/с	21,90	22,90	26,90	27,60	44,07
Класс NOx (G20)	–			2		
Эмиссии CO (G20)	ppm	10	10	10	10	10
Температура дымовых газов ¹⁾	°C	98	98	98	102	102
Подключение к системе отвода дымовых газов						
Диаметр трубы	мм	130	130	130	145	180
Исполнение по нормам DVGW				B _{11BS}		
Отопительный контур						
Максимальная температура воды	°C			90		
Водонаполнение котла	л	36	32	44	40	75
Соппротивление при ΔT 15K	мбар			50		
Максимальное рабочее давление	бар			2		
Размеры и вес котла						
Подключение газовой линии	дюйм			G3/4" внешняя резьба		
Подключение подающей и обратной магистрали	DN			50		
Вес котла без воды	кг	82	90	114	122	210
Высота с устройством защиты опрокидывания тяги	мм	1235	1235	1308	1308	1395
Высота без устройства защиты опрокидывания тяги	мм			835		
Ширина	мм	290	290	410	410	654
Длина	мм			670		
Уровень звукового давления	dB(A)			48		
Электрическая мощность котла	Вт			15		
Номинальное напряжение/частота электрической сети	В/Гц			230/50 ~		

Таб. 5 Технические данные

1) При температуре подающей/обратной магистрали 80/60 °C

2.10 Подключение воды

Котлы GAZ 2000 F сконструированы и изготовлены для использования в системе центрального отопления, но могут также быть использованы для горячего водоснабжения при подсоединении к соответствующим подсистемам (емкостным бакам водонагревателей).

2.10.1 Химические и физические характеристики воды

Химические и физические характеристики воды в системе отопления должны быть близки к характеристикам питьевой воды. Рекомендуется использовать входной фильтр для предотвращения попадания в систему суспензии твердых частиц вызывающих коррозию и отложные осадка.

Характеристики	Размерность	Вода
pH		7.5-9.5
Жесткость	ppm	< 50
Электропроводность	мкС/см	<100
Содержание:		
Хлориды	мг/л	<10
Сульфиды	мг/л	<10
Нитриды	мг/л	<10
Растворенный кислород	мг/л	
Железо (Fe)	мг/л	<0,5

Таб. 6 Химические и физические требования к воде в системе отопления

2.10.2 Система центрального отопления

Возможные причины коррозии или накипи

Типичные проблемы, возникающие в системах центрального отопления, включают в себя:

- Появление трещин в зонах локального перегрева, в виду нарушения циркуляции теплоносителя связанного с наличием отложений солей жесткости на теплообменных поверхностях котла и шламовых отложений.
- кислородную коррозию
- коррозию из-за отложений
- коррозию из-за блуждающих токов
- иффузионную и локальную кислотную коррозию

2.10.3 Новые системы центрального отопления

Ошибки, которых следует избегать, и меры предосторожности.

Чтобы исключить контакт между водой в системе и воздухом необходимо:

- ▶ убедиться что расширительный бак герметичен, правильно подобран и правильно настроен;
- ▶ убедиться, что система всегда находится под давлением выше атмосферного (давление рассчитывается исходя из статической высоты системы отопления) во всех точках (в том числе со стороны всасывания насоса) и при всех условиях эксплуатации (непосредственно из-за того, что уплотнения, прокладки и соединения в водяном контуре разработаны, чтобы выдерживать расчетное давление);
- ▶ обеспечить, чтобы в системе не было газопроницаемых материалов (например, пластиковые трубы без кислородного барьера, используемые в системах напольного отопления).



ВНИМАНИЕ: Вода, наполняющая систему, должна быть всегда отфильтрована (с использованием фильтров с синтетической или металлической сеткой с фильтрацией не менее 50 мкм) для предотвращения образования осадка и вызванной им коррозии.



ВНИМАНИЕ: Потери воды в системе и сопутствующая необходимость добавлять воду, могут быть вызваны не только утечками из системы, а также неправильным размером расширительного бака или начальным давлением (если нормальное тепловое расширение приводит к увеличению давления в системе более, чем установлено для предохранительного клапана, предохранительный клапан будет срабатывать при каждом включении горелочного устройства). Объем расширительного бака должен соответствовать водонаполнению системы отопления и ее температурному графику.

2.10.4 Изменение параметров старых систем отопления

Распространенные ошибки и необходимые меры предосторожности.

При замене отопительного котла, в случае соответствия качества котловой воды требованиям завода изготовителя, не рекомендуется опорожнять систему отопления. Необходимо воду котлового контура и системы отопления сохранить (т.к. она прошла цикл термического удаления солей жесткости, кислорода, двуокиси углерода и т.д.)

Если качество теплоносителя не соответствует требованиям завода изготовителя: необходимо предусмотреть ее улучшение путем установки системы химической подготовки воды (или использование химически подготовленного теплоносителя). Если существует вероятность утечек теплоносителя в контуре системы отопления, необходимо отделить котловый контур от контура системы отопления теплообменником.

Вывод

Никогда не забывайте, что правильная подготовка воды и правильное проектирование системы отопления не только гарантирует безопасность, но и обеспечивает значительную экономию эксплуатационных расходов и общей тепловой эффективности.

2.11 Использование антифриза



Не используйте автомобильные антифризы на силикатной основе в системах отопления.

В областях, где возможно замерзание, добавление антифриза в систему водоснабжения может быть произведено для ее защиты. Пожалуйста, соблюдайте спецификацию, предоставляемую производителем антифриза.

- ▶ Используйте данные производителя антифриза, чтобы определить требуемое соотношение/количество для защиты от замерзания при заданной температуре.
- ▶ Используйте специальный антифриз, предназначенный только для систем водяного отопления. Допускается использовать только рекомендуемые заводом изготовителем незамерзающие теплоносители! Рекомендуемым антифризом для использования в котле является Antifrogen N.

3 Транспортировка котла



ОСТОРОЖНО: опасность получения травм из-за неправильного крепления котла!

- ▶ Для транспортировки котла применяйте подходящие транспортные средства, например, тележку со стяжными ремнями, лестничные или ступенчатые кары.
- ▶ Во избежание падения отопительного котла, его следует закрепить на транспортном средстве.

- Используйте подъемное оборудование рассчитанное на подъем котла соответствующей массой и габаритами (информация приведена в технической документации).
- Снимите транспортные ремни и удалите деревянный поддон перед установкой котла.
- При подъеме котла с помощью ремней/тросов, убедитесь, что по крайней мере два ремня/троса несут вес. Поднимайте очень аккуратно.
- Поддерживайте угол менее 45 градусов от вертикали при подъеме котла тросами.

Подъем и перенос котла



ОСТОРОЖНО: опасность получения травм из-за неправильного подъема и переноса котла!

- ▶ Поднимайте и переносите котёл только за боковые стенки.
- ▶ Не поднимайте и не переносите котёл в одиночку.

Поднимать и переносить котёл должны минимум 2 человека.

4 Монтаж

- Монтаж котла может производить только авторизованная сервисная фирма с действующим разрешением для работы с газовым оборудованием
- Для установки должен быть разработан проект с учетом действующих стандартов
- Установка должна соответствовать всем стандартам, действующим правилам и руководствам

4.1 Расстояния до стен



ВНИМАНИЕ: Опасность повреждения системы от замерзания.

- ▶ Не устанавливайте котел на улице. Он не разработан для работы на улице и не оснащен специальной автоматикой для этого.

При установке котла соблюдайте рекомендуемые расстояния до стен.

Негорючая плита и фундамент для установки котла должны быть ровными и горизонтальными. Установите котел таким образом, чтобы передний край котла был на одном уровне с краем фундамента.

Размер	Расстояние от стены	
A	рекомендуемое	500
	минимальное	500
B	рекомендуемое	400
	минимальное	400
C	рекомендуемое	400
	минимальное	400
D	рекомендуемое	400
	минимальное	400

Таб. 7 Рекомендуемые и минимальные расстояния от стен (размеры в мм)



При необходимости учитывайте дополнительные расстояния от стен для других компонентов и соответствующие инструкции по монтажу (например, для емкостного бака водонагревателя).



При подключении к емкостному баку водонагревателю, устанавливаемому под котлом или рядом с ним, выполняйте рекомендации инструкции по монтажу, прилагаемой к соединительному трубному соединению.



УВЕДОМДЕНИЕ: возможно повреждение котла из-за недостаточной несущей способности фундамента.

- ▶ Устанавливайте котёл только на основание с достаточной несущей способностью.

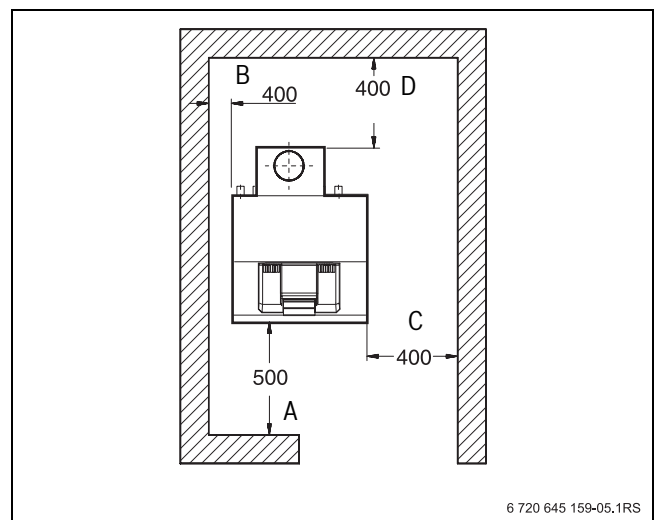


Рис. 9 Рекомендуемые расстояния от стен (размеры в мм, в скобках минимальные расстояния)

4.2 Сборка панелей котла

Решетка

Решетка котла прикреплена двумя цапфами и пружинами в боковых панелях. После захвата решетки с обеих сторон ее можно легко вытянуть.

Торцевая панель

Торцевая панель прикреплена к боковым панелям котла двумя цапфами и пружинами в нижней части панели и двумя цапфами в верхней части. В нижней части панели расположена прорезь для захвата панели рукой. Передняя панель снимается с котла посредством захвата ее и вытягивания нижних цапф из пружин, а затем и верхних цапф из отверстий.

В нижней части панели находится прорезь для захвата панели рукой. Захватом и затягиванием цапфы с пружин можно снять торцевую панель с котла.

Верхняя панель

Эту панель открывает сервисный инженер во время обслуживания. Верхняя панель прикреплена двумя цапфами и пружинами к задней части котла и двумя цапфами в передней части котла. Открыв данную панель, сервисный инженер может отвернуть болт и снять щит управления, крышку, левую и правую боковые панели, может проводить ремонт и замену электроэлементов. После снятия одной из боковых панелей открывается доступ для демонтажа крышки.

Панель управления

Панель управления прикреплена четырьмя винтами к боковым панелям и одним к крышке.

Передний изолирующий кожух (для электрической панели)

Передний изолирующий кожух находится за торцевой панелью. Отверните винты с шайбами и передвиньте его в боковом направлении, слегка надавите и вытяните его.



ВНИМАНИЕ: Пользователь снимает с котла только решетку и торцевую панель только во время отблокировки неисправности котла и для доступа к элементам управления.

4.3 Выполнение подключений



УВЕДОМДЕНИЕ: Опасность повреждения котла посредством загрязненного воздуха

- ▶ Никогда не осуществляйте эксплуатацию котла в условиях высокой запыленности, например, при строительстве в котельной
- ▶ Обеспечьте достаточную вентиляцию
- ▶ Никогда не используйте и не храните чистящие средства на основе хлора и галогенизированных гидрокарбонатов в котельной
- ▶ Загрязненная за время строительства горелка должна быть очищена перед запуском
- ▶ Все элементы безопасной эксплуатации должны быть на своем месте за исключением технического обслуживания или ремонта
- ▶ Никогда не сжигайте мусор или бумагу в котле и никогда не оставляйте легковоспламеняющиеся материалы в непосредственной близости



УВЕДОМДЕНИЕ: возможно повреждение оборудования из-за негерметичных соединений

- ▶ Прокладывайте все трубы в системе до ввода котла в эксплуатацию

4.4 Подключение газа



ОПАСНО: угроза для жизни из-за взрыва легковоспламеняющихся газов!

- ▶ Работы с газовым оборудованием должны выполнять только специалисты, имеющие разрешение на проведение таких работ.
- ▶ Следите за герметичностью системы газоснабжения. Для газозооушной смеси существует опасность взрыва! Проверьте отсутствие утечки газа во всех газопроводах и резьбовых соединениях.

- Для присоединения газового оборудования необходимо использовать уплотнения, допустимые при работе с газом.
- Подключите газопровод к газовому вводу котла не прикладывая излишней нагрузки на гайку и резьбу.



Мы рекомендуем установить на газопроводе фильтр.

- ▶ При монтаже и эксплуатации соблюдайте национальные нормы и правила.

Максимальное подаваемое давление газа:

природный газ 23 мбар

Минимальное подаваемое давление газа: природный газ 15 мбар (для этого давления мощность котла снижается приблизительно до 80%)

Перед началом установки пользователь должен иметь сертификат, разрешающий подключение котла к подключению газа, выданный ответственными газовыми компаниями. Крепление газовой линии к котлу должно соответствовать всем действующим нормам и правилами и перед горелочным устройством должен располагаться отсекающий кран. Он должен быть в свободном доступе для обслуживающего персонала.

4.5 Подключение прямой и обратной линии

Для предохранения отопительной системы мы рекомендуем установить грязевой фильтр на обратной линии. При установке котла в существующую систему отопления грязевой фильтр является обязательным. Непосредственно перед и после грязевого фильтра следует установить закрывающие краны для очистки фильтра.

- Подключите трубу к обратной линии
- Присоедините на трубу обратной линии кран для заполнения и слива
- Подключите трубу подающей линии



Мы рекомендуем установить на подающей линии комплект безопасности котла (KSS, дополнительное оборудование).

В закрытой системе должен быть установлен предохранительный клапан. Он должен располагаться на расстоянии до 50 см от котла на трубе прямой линии.

Чтобы обеспечить максимальный срок эксплуатации котла следует предотвратить низкотемпературную коррозию. Для этого мы настоятельно рекомендуем установить термостат минимальной температуры обратной температуры воды равным 65 °С.

4.6 Наполнение системы и проверка на герметичность

До ввода в эксплуатацию система отопления должна быть проверена на герметичность для предотвращения утечек, которые могут возникнуть в процессе функционирования:

- Чтобы полностью удалить воздух прежде чем заполнить систему отопления следует открыть все исполнительные органы в отопительной системе и термостатические клапаны на отопительных приборах.



Внимание: возможно повреждение оборудования из-за высокого давления во время испытания на герметичность!

При высоком давлении существует возможность повреждения регулирующего оборудования, систем безопасности и оборудования контроля давления.

4.7 Рекомендации по монтажу системы отвода дымовых газов и системы контроля дымовых газов



Перед началом монтажных работ проинформируйте об этом местные уполномоченные организации, осуществляющие надзор за дымовыми трубами.

4.7.1 Подача приточного воздуха и тракт дымовых газов Указания для подключения присоединительного участка дымовых газов и системы контроля дымовых газов

При монтаже присоединительного участка нужно соблюдать следующее:

- Его сечение должно быть рассчитано в соответствии с действующими нормами.
- Для отвода дымовых газов нужно выбрать кратчайший путь.
- Присоединительный участок дымовых газов должен быть положен с подъемом по направлению к дымовой трубе.
- На присоединительном участке дымовых газов нельзя устанавливать запорные клапаны с термическим срабатыванием.



ОПАСНО: угроза для жизни из-за отравления.
При вмешательстве в систему контроля возникает угроза отравления человека выходящими дымовыми газами

- ▶ Не допускается проводить никаких ремонтных работ в системе контроля дымовых газов.
- ▶ При замене запчастей используйте только оригинальными запасными частями.
- ▶ После замены установите датчик температуры дымовых газов в прежнее положение



ОПАСНО: угроза для жизни из-за отравления.
Недостаточный приток свежего воздуха в помещение может привести к опасными отравлениями дымовыми газами.

- ▶ Следите за тем, чтобы вентиляционные отверстия для притока и вытяжки воздуха не были уменьшены в сечении или перекрыты.
- ▶ Запрещается эксплуатировать отопительный котел, если невозможно сразу устранить неисправность.
- ▶ Укажите письменно лицам, эксплуатирующим оборудование, на недостатки и опасности

4.7.2 Подключение дымохода

Подключение и диаметр дымохода должны соответствовать EN 437 и стандартами Российской Федерации.

Длина дымохода (от котла до конца дымохода) должно быть как можно более короткой, не более 3 м. При длине дымохода более 1 м необходимо осуществить теплоизоляцию дымохода. В любом случае, специализированной организацией должен быть выполнен аэродинамический расчет системы отвода продуктов сгорания.

Не допускается установка обратного клапана с термической инициацией в соединительной части дымохода и котла.

Дымоход и изоляционные материалы не должны быть изготовлены из горючих материалов. Рекомендуется использовать оцинкованный листовый металл, алюминий или нержавеющую

сталь. Производитель и сервисная организация не несут ответственности за убытки, которые возникают из-за конденсата в дымоходе (в случае, если дымоход не устойчив к конденсату).

Не удлиняйте дымоход ни в коем случае для использования его тепла, это увеличивает вероятность оказаться ниже температуры конденсации в дымоходе. Состояние системы отвода продуктов сгорания необходимо проверять раз в год.

4.7.3 Исполнение B11BS (с контролем дымовых газов)

Если продукты сгорания поступают в помещение котельной, система контроля перекрывает подачу газа. Горелка выключается. Остановка работы отражается световым индикатором ST на контрольной панели.

Повторный пуск котла (после устранения неисправности): после охлаждения сенсора реле контроля дымовых газов до 50 °C (10-15 минут после отключения) снимите крышку выключателя реле контроля дымовых газов и вдавите до фиксации красный стержень на термостате (для котлов FN 18-30 HN). Для котла FN 50 HN аналогичный стержень находится на контрольной панели.



ОПАСНО: угроза для жизни из-за отравления!
При вмешательстве в систему контроля возникает угроза отравления человека продуктами сгорания.

- ▶ Не проводите ремонт системы контроля дымовых газов.
- ▶ При замене применяйте только оригинальные запасные части от изготовителя.
- ▶ После замены установите датчик температуры дымовых газов в заданной позиции.



ОПАСНО: угроза для жизни из-за отравления!
Недостаточный приток необходимого воздуха в помещение котельной установки может привести к опасным отравлениям дымовыми газами!

- ▶ Следите за тем, чтобы вентиляционные отверстия для притока и вытяжки воздуха не были уменьшены в сечении или перекрыты.
- ▶ Запрещается эксплуатировать отопительный котёл, если неисправность сразу не устранена.
- ▶ Укажите письменно лицам, эксплуатирующим оборудование, на недостатки и опасности.

4.7.4 Термостат контроля дымовых газов

Термостат контроля от опрокидывания тяги (63-90 °C) поставляется в качестве базового комплектующего, и его функция заключается в обеспечении безопасности на случай проникновения продуктов сгорания в пространство вокруг котла (через устройство защиты от опрокидывания тяги в случае блокировки дымохода). Термостат контроля дымовых газов помещается на защитный кожух под передней панелью (для котлов FN 18-30 HN), для котлов FN 50 HN размещается на контрольной панели. Датчик с капилляром располагается под держателем на выносной панели внутри прерывателя тяги (см. рис. 10).

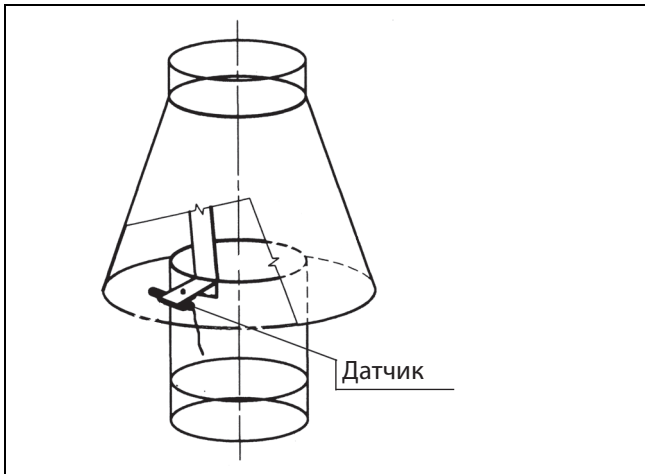


Рис. 10 Расположение датчика термостата контроля дымовых газов

Установка датчика термостата контроля дымовых газов

- ▶ Вверните саморез (диаметр 3.5 мм) на держателе внутри устройства контроля опрокидывания тяги до фиксации положения, но не затягивайте
- ▶ Поместите датчик термостата в держатель и легко затяните

Термостат контроля дымовых газов установлен на минимальную величину (около 70 °С).

При установке датчика и термостата запрещено повреждать капилляр. Установка может производиться только сервисным инженером с действующим сертификатом (допуском) от производителя.

4.8 Воздух из смежных помещений

- ▶ Котлы могут быть использованы в «простых условиях», они могут быть размещены в котельной, где достаточно воздуха для горения.
- ▶ Не допускается размещение котла в коридорах, холлах и других жилых комнатах.
- ▶ Котел не может быть установлен в ванных комнатах, душевых и других подобных местах.
- ▶ Наименьшее расстояние котла и дымохода от тяжело и средне горючих материалов, не воспламеняющихся без дополнительных затрат энергии, составляет 200 мм.
- ▶ Наименьшее расстояние котла и дымохода от легко горючих материалов составляет 400 мм
- ▶ Не ставьте на прибор и на расстоянии меньше, чем безопасное расстояние, горючие материалы и объекты.
- ▶ При изменении окружающей среды, например, при появлении взрывоопасных паров, котел должен быть отключен (датчик контроля CO-CH).
- ▶ Необходимо поместить котел на негорючем полу или основании. Площадка, на которую устанавливается котел, должна иметь высоту не менее 200 мм.
- ▶ Не храните горючие материалы в одном помещении с котлом (например, дерево, бумага, резина, нефть и другие горючие материалы).

Газовые котлы GAZ 2000 F имеют открытую камеру сгорания, соответственно должен быть обеспечен приток воздуха в помещение, в котором они находятся. Обычно на объем комнаты 1,6 м³ требуется 1 кВт номинальной мощности прибора. Необходимо руководствоваться требованиями и нормами РФ.

Если помещение не проветривается, его размер не может быть включен в общий баланс. В случае, когда размер комнаты не согласуется с требованиями, и его емкость меньше, чем 75% от требуемого объема, возможно установить соединение с другой комнатой посредством отверстия, которое невозможно закрыть, или отверстий у пола сечением 0,06 м² или удалив дверь. Не

рекомендуется удалять дверь, если котел может всасывать загрязненный воздух из связанной комнаты. Общий размер связанных комнат должен быть не менее 150% от требуемого размера. Окна и двери в эту комнату не должны быть уплотнены.

На каждые 10 кВт мощности котла должны быть открыты отверстия или отверстия общим размером 1 дм², но не менее 2 дм² в пространстве, где находится котел с открытой камерой сгорания. Пространство должно быть хорошо проветриваемым и в нем нельзя установить всасывающий вентилятор.

5 Ввод в эксплуатацию

Пуск в эксплуатацию, сервис и возможный ремонт разрешено проводить только сервисному инженеру с действующим сертификатом от изготовителя.

5.1 Обязательные действия во время ввода в эксплуатацию

Проверьте и сравните установку с проектом.

Убедитесь, что котел подключен к электрической сети.

Проверьте давление газа на входе в котел, герметичность газовой магистрали от запорной арматуры на котле до горелки.

Проверьте, заполнена ли система отопления теплоносителем и удален ли воздух.

Проведите испытание герметичности контура отопления.

Проверьте дымоход и поступление воздуха для горения.

Проверьте регулирование отопления.

Ознакомьте пользователя с работой котла.

Сделайте отметку о вводе в эксплуатацию в гарантийном талоне.

5.2 Гидравлические подключения к отопительной системе

Котел GAZ 2000 F можно использовать в системах с или без принудительной циркуляции теплоносителя. Необходимо промыть систему отопления перед вводом в эксплуатацию. В системе с чугунными радиаторами промывку необходимо провести несколько раз. Рекомендуется открыть систему отопления в самой нижней точке и сделать промывку с верхней точки. Для защиты котла от низкотемпературной коррозии, рекомендуется добавить термостатические клапаны к системе отопления, подключить насос к системе управления и установить термостат минимальной температуры обратной магистрали.

5.3 Течение воды через котел

Для предотвращения коррозии в следствии утечек теплоносителя и в виду подпитки системы теплоносителем, при определении объема расширительного бака (при расчете), необходимо учитывать следующий температурный диапазон и следующие риски: минимальная температура теплоносителя при эксплуатации в котловом блоке должна быть выше температуры точки росы, т.е. не менее 50 °С, при более низких температурах будет образовываться конденсат на внутренних поверхностях котлового блока, несмотря на то, что они омываются достаточно высокотемпературными продуктами сгорания возможно появление очага коррозии. Максимальная температура в линии подающей магистрали должна быть не более 95 °С. При заполнении системы на этапе ввода в эксплуатацию теплоносителем с температурой 10 °С и его нагревом до 90 °С, в закрытой (механической) отопительной системе максимальное повышение давления будет составлять 60 кПа. Что может привести к срабатыванию предохранительного клапана и появлению очагов коррозии связанного с содержанием кислорода или оксида углерода в "подпиточном" теплоносителе. В закрытых

системах производитель рекомендует обозначить минимальное давление при холодной воде 10-15 °С и максимальной температуре 95 °С при помощи красной стрелки на манометре. Если стрелка отклоняется от заданных параметров, устраните помеху в системе.

5.4 Выполнение электрических подключений

Котёл поставляется с завода с полной электрической разводкой. Для подключения к электрической сети требуется электрическая розетка 230В/50Гц.



УВЕДОМДЕНИЕ: возможно повреждение оборудования из-за неправильного монтажа! При выполнении электрических соединений соблюдайте следующее:

- ▶ Осторожно прокладывайте провода и капиллярные трубки.
- ▶ При прокладывании не допускайте изломов капиллярных трубок.
- ▶ Работы с электрическим оборудованием в отопительной установке разрешается проводить только при наличии соответствующей квалификации (допусков Ростехнадзора).
- ▶ При отсутствии квалификации выполнение электрических подключений следует поручить специализированной фирме, имеющей допуск на выполнение таких работ.



ОПАСНО: угроза для жизни из-за поражения электрическим током при открытом приборе.

- ▶ Перед тем, как открыть котёл, обесточьте отопительную установку аварийным выключателем системы отопления и отключите соответствующий защитный автомат в здании. Выключения только системы управления недостаточно.
- ▶ Обеспечьте защиту отопительной установки от случайного включения.



УВЕДОМДЕНИЕ: Полярность фаза-нейтраль должна быть учтена. Подключение заземления является обязательным!

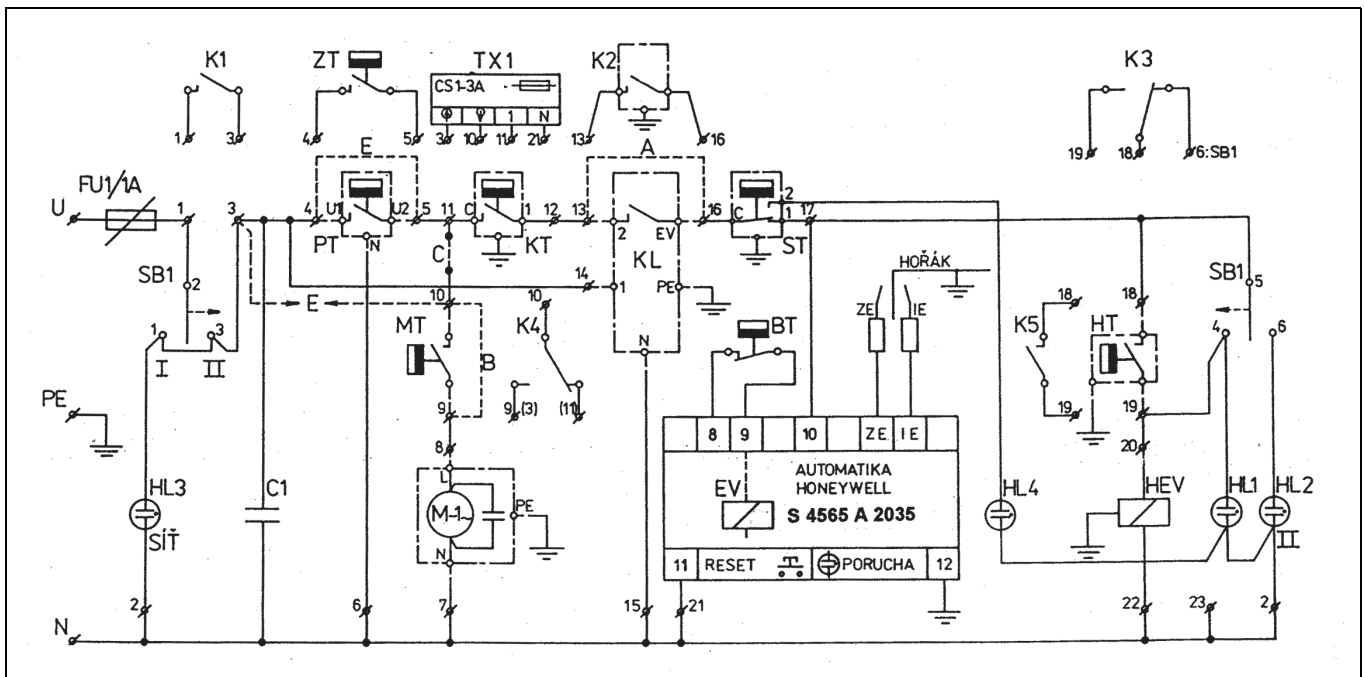


Рис. 11 Электрическая схема котлов FN 18-30 HN

[EV] запорный клапан
 [HEV] электрический вентиль регулятора газа High-Low
 [K1-K5] двухуровневый модулятор давления
 [KT] котловой термостат 0-90 °С
 [TX1] временной выключатель выбега насоса
 [KL] заслонка дымохода
 [IE] ионизационный электрод
 [A-E] соединения на интегральной схеме
 [FU1] электрический предохранитель 1 А
 [ST] термостат контроля дымовых газов (63-90 °С)
 [M1] циркуляционный насос
 [SB1] клавиша пуска и переключения
 [C1] стабилизирующий конденсатор TC 252-M1/250В

[HT] уличный термостат 0 +/- 8 °С
 [ZE] электрод розжига
 [PT] комнатный термостат
 [HL1] индикатор РЕЖИМ I (номинальная мощность)
 [HL2] индикатор РЕЖИМ II (пониженная мощность)
 [HL3] индикатор СЕТЬ
 [HL4] индикатор ST (термостат продуктов сгорания)
 [BT] термостат блокировки 95-10 °С
 [MT] термостат минимальной температуры 55-10 °С
 [ZT] термостат защиты от замерзания

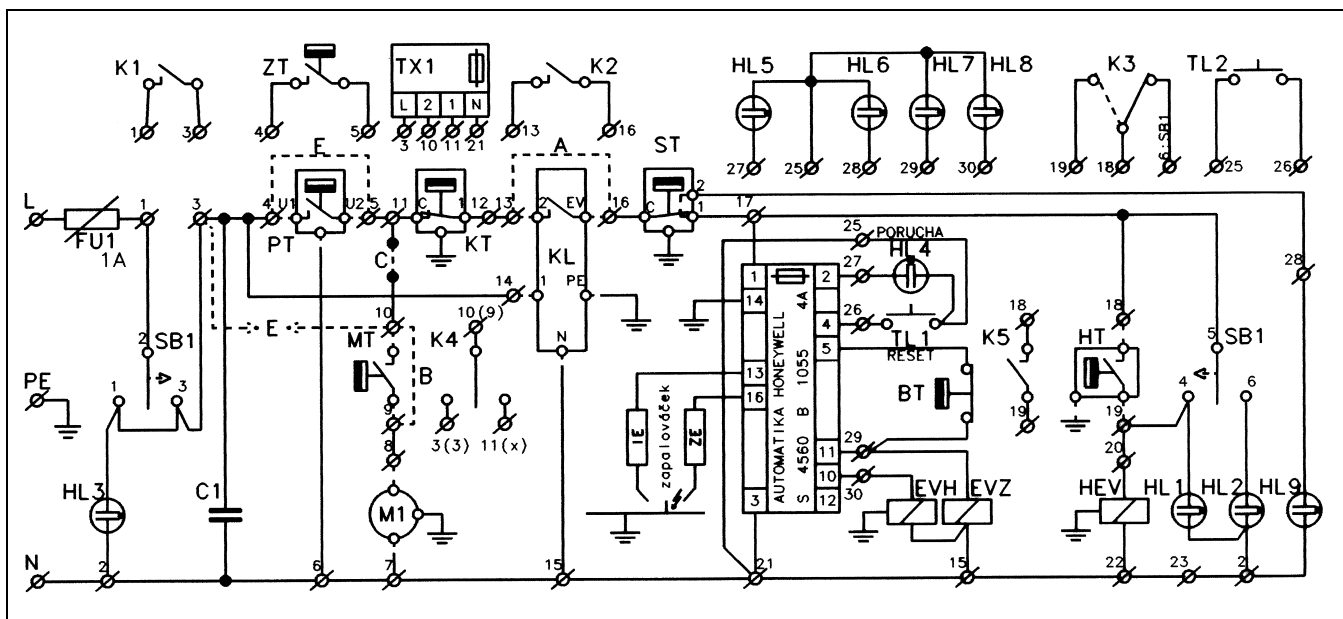


Рис. 12 Электрическая схема котла FN 50 HN

- [HEV] двухуровневый модулятор давления
- [K1-K5] контакты дистанционного управления
- [KT] котловой термостат 0-90 °С
- [TX1] временной выключатель выбега насоса
- [KL] заслонка дымохода
- [IE] ионизационный электрод
- [A-E] соединения на интегральной схеме
- [FU1] электрический предохранитель 1 А
- [ST] термостат контроля дымовых газов (63-90 °С)
- [EVH] электромагнитный клапан горелки
- [M1] циркуляционный насос
- [SB1] клавиша пуска и переключения
- [C1] стабилизирующий конденсатор TC 252-M1/250В
- [HT] уличный термостат 0 +/- 8 °С
- [ZE] электрод розжига
- [PT] комнатный термостат
- [HL1] индикатор РЕЖИМ I (номинальная мощность)
- [HL2] индикатор РЕЖИМ II (пониженная мощность)
- [HL3] индикатор СЕТЬ
- [HL9] индикатор ST (термостат продуктов сгорания)
- [EVZ] электромагнитный клапан запальной горелки
- [BT] термостат блокировки 95-10 °С
- [MT] термостат минимальной температуры 55-10 °С
- [ZT] термостат защиты от замерзания
- [EV] запорный клапан
- [TL] кнопка разблокировки

5.5 Подготовка отопительной системы к работе

Перед вводом отопительной системы в эксплуатацию проверьте её герметичность для предотвращения утечек, которые могут возникнуть во время работы.

Увеличьте давление в отопительной системе до давления равного давлению срабатывания клапана безопасности.



УВЕДОМДЕНИЕ: возможно повреждение оборудования!

При заполнении отопительной системы в тёплом состоянии температурные напряжения могут вызвать появление трещин. Котёл станет негерметичным.

- ▶ Заполняйте отопительную систему только в холодном состоянии (температура подающей линии не должна превышать 40 °С).

Когда отопительная система в работе, не наполняйте ее посредством клапана наполнения/слива на котле, используйте утвержденный метод заполнения WRAS.

Обратите внимание на качество воды и запишите объем и качество используемой воды.

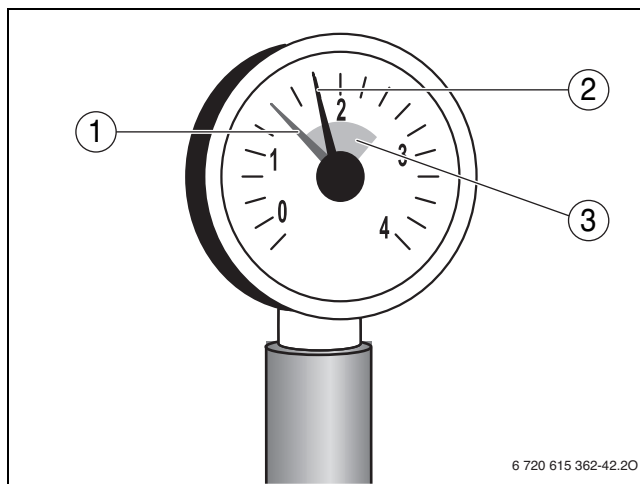


Рис. 13 Манометр закрытой системы

- [1] красная стрелка
- [2] стрелка давления
- [3] зеленая зона

- Наполните котел и отопительную систему, используя утвержденный метод заполнения WRAS.
- Откройте кран для заполнения и слива. Медленно заполните отопительную систему. При этом наблюдайте за показаниями манометра/гидрометра
- Наполните отопительную систему для требуемого давления (например, 1,5 бар)
- Выпустите воздух из отопительной системы через воздушные клапаны на отопительных приборах.
- Если давление упадет из-за удаления воздуха, то нужно добавить теплоноситель.

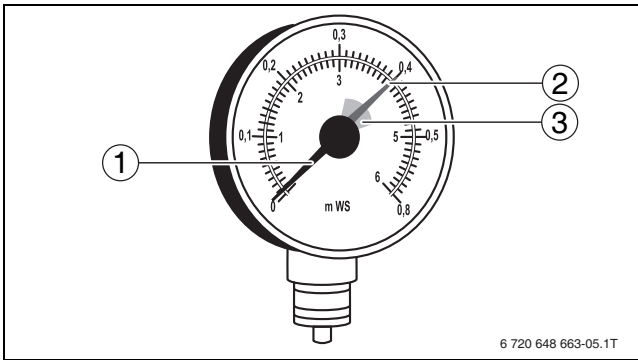


Рис. 14 Гидрометр открытых систем (гравитационных)

- [1] стрелка гидрометра
- [2] зеленая стрелка
- [3] красная зона

Проверка подаваемого давления газа

Измерьте подаваемое давление газа при работе горелки:

- Установите пусковой выключатель на системе управления в положение «0» (выкл).
- Закройте газовый кран.
- Отверните на газовом клапане на два оборота запорный винт на ниппеле, предназначенном для измерения подаваемого давления газа и удаления воздуха.
- Установите прибор измерения давления на «0».
- Соедините трубкой штуцер «плюс» прибора измерения давления и измерительный ниппель.
- Медленно откройте газовый кран.
- Установите пусковой выключатель на системе управления в положение «I» (вкл).
- Измерьте подаваемое давление и занесите в протокол пуска в эксплуатацию.
Подаваемое давление газа должно составлять для природного газа минимум 15 мбар, максимум 23 мбар, номинальное давление 20 мбар
- Закройте газовый кран.



ОПАСНО: угроза для жизни из-за взрыва легковоспламеняющихся газов!

- ▶ Проверьте отсутствие протечки газа в используемом измерительном ниппеле.

- Снимите трубку и затяните запорный винт на измерительном ниппеле.



Если требуемое подаваемое давление отсутствует, то обратитесь на соответствующее предприятие газоснабжения. При высоком подаваемом давлении установите перед газовой арматурой регулятор давления газа.

Проверка герметичности участка подключения газа (от запорного газового крана до газового клапана)

Перед первым пуском в эксплуатацию необходимо проверить герметичность участка трубопровода от запорного газового крана до газового клапана и сделать запись об этом в протоколе пуска в эксплуатацию. Для проверки указанного участка трубопровода вплоть до места уплотнения на газовом клапане следует наполнить участок газом и произвести поиск утечек, используя пенообразующее средство. Средство для проверки герметичности на газопроводе должно иметь разрешение на применение. Запрещается наносить средство на электрические провода. Дополнительно может быть использован поверенный течеискатель. Утечка газа не допускается. Испытательное давление газа на входе в газовый клапан не должно превышать 150 мбар.

Регулировка мощности горелки по методу давления на форсунках

Включите горелку и измерьте подаваемое давление газа аналогично вышеприведенному методу, но используя измерительный ниппель на газовом клапане, предназначенный для измерения давления газа на форсунках. Измеряйте давление на форсунках в режиме I – для номинальной мощности (макс) и в режиме II – для пониженной мощности.

Определите давление на форсунках по U-образному манометру и сравните со значениями в таб 8.

Тип котла	мбар	FN 18	FN 22	FN 26	FN 30	FN 50
		HN	HN	HN	HN	HN
Давление на форсунках, номинальная мощность (макс)		14,6	14,2	12,2	13,6	14,0
Давление на форсунках, пониженная мощность (мин)		5,4	5,0	4,5	5,5	5,0

Таб. 8 Давление на форсунках для природного газа H в зависимости от подаваемого давления

При отклонении от заданного значения:

1. Удалите колпачок с верхней части катушки подцепив его плоским инструментом, например, отверткой
2. Поместите ключ на шестигранную регулировочную гайку и отвертку в шлиц регулировочного винта, расположенного в центре шестигранной гайки.
3. Первоначально следует настраивать значение номинальной мощности и только затем пониженной.
4. Для установки давления соответствующего номинальной мощности котел должен работать в режиме I главного переключателя
5. Вращая ключ и удерживая в постоянном положении отвертку, изменяйте давление на форсунках до значения приведенного в таблице.
6. Для установки давления соответствующего пониженной мощности котел должен работать в режиме II главного переключателя
7. Вращая отвертку и удерживая в постоянном положении ключ, изменяйте давление на форсунках до значения приведенного в таблице.
8. После установки требуемых значений давления следует произвести повторную проверку его значения для каждого режима. В случае отклонений следует повторить настройку.
9. После завершения настройки установите колпачок на место.
10. Снимите трубку и затяните запорный винт на измерительном ниппеле.

5.6 Как запустить котел в эксплуатацию

1. Включите котел в розетку.
2. Откройте закрытый кран на входе газовой трубы, краны прямого и обратного контуров.
3. Установите требуемую температуру на комнатном термостате.
4. Вдавите стержень на термостате контроля дымовых газов и нажмите кнопку RESET на контроллере газового клапана.
5. Выберите температуру нагрева воды 50-90 °С.

Котел подготовлен для работы в автоматическом режиме

5.7 Протокол ввода в эксплуатацию

► Подпишите протокол проведённых работ по вводу в эксплуатацию и поставьте дату.

Работы при вводе в эксплуатацию		Значения замеров	Примечания
1.	Заполнение отопительной системы и испытание давлением (опрессовка)	<input type="checkbox"/>	
	– Давление заполнения отопительной системы	_____ бар	
2.	Запись параметров газа: Индекс Воббе	_____ кВт/м ³	
	Рабочая теплотворная способность	_____ кВт/м ³	
3.	Проверка герметичности газопровода	<input type="checkbox"/>	
4.	Удаление воздуха из газопровода	<input type="checkbox"/>	
5.	Проверка подачи воздуха для горения и отвода дымовых газов	<input type="checkbox"/>	
6.	Проверка комплектации котла (газовые форсунки), при необходимости переналадка на другой вид газа	<input type="checkbox"/>	
7.	Включение горелки и системы управления	<input type="checkbox"/>	
8.	Измерение подаваемого давления газа	_____ мбар	
9.	Проверка герметичности системы в рабочем состоянии	<input type="checkbox"/>	
10.	Проведение замеров:		
	- тяга	_____ Па	
	- температура дымовых газов, брутто t_A	_____ °C	
	- температура воздуха t_L	_____ °C	
	- температура дымовых газов, нетто $t_A - t_L$	_____ °C	
	- содержание двуокиси углерода (CO ₂) или кислорода (O ₂)	_____ %	
	- потери с дымовыми газами q_A	_____ %	
	- содержание CO при 0% O ₂	_____ ppm	
11.	Эксплуатационные испытания		
	– проверка предохранительного ограничителя температуры (STB)		
	– проверка тока ионизации	_____ мкА	
	– проверка запорного клапана дымовых газов		
	– проверка реле контроля дымовых газов		
12.	Установка передней стенки котла	<input type="checkbox"/>	
13.	Информирование обслуживающего персонала и передача технической документации	<input type="checkbox"/>	
14.	Подтверждение квалифицированного пуска в эксплуатацию монтажной фирмой		
			Подпись: _____

Таб. 9 Протокол проведённых работ по вводу в эксплуатацию

6 Выключение отопительной установки

6.1 Выключение отопительной установки используя систему управления



УВЕДОМДЕНИЕ: возможно повреждение оборудования при отрицательных температурах! В случае аварии в электросети, отключения напряжения, нарушения газоснабжения, повреждения котла, и т. д. отопительная система может замерзнуть.

- ▶ Необходимо обеспечить постоянную работу отопительной системы (особенно в случае опасности замерзания).
- ▶ Если отопительную систему нужно выключить на длительное время, когда имеется вероятность наступления заморозков, следует слить из неё воду.

Выключение котла осуществляется установкой главного выключателя в нулевое положение.

Долговременное отключение котла в зимнее время проводите снижением температуры на комнатном термостате на температуру ниже 5 °С, чтобы не допустить замерзания котла.

Во время длительного отключения котла в летнее время рекомендуем закрыть газовый кран и отключить котел из электросети.

6.2 Остановка котла

Котел можно выключить на короткое время выключателем на комнатном термостате.

6.3 Выключение отопительной установки при аварии

Разъясните потребителю действия в аварийной ситуации, например, при пожаре.

Действия в аварийной ситуации

- Никогда не подвергайте свою жизнь опасности. Собственная безопасность всегда важнее всего.
- Закройте газовый кран.
- Обесточьте отопительную установку аварийным выключателем системы отопления или отключите соответствующий защитный автомат в здании.

7 Контрольный осмотр и техническое обслуживание

7.1 Контрольный осмотр отопительной системы

- Установите пусковой выключатель на системе управления в положение «0» (выкл).
- Закройте газовый кран.
- Снимите переднюю стенку котла

7.1.1 Проведение визуального осмотра на наличие коррозии

- Проверьте наличие коррозии всех газо- и водопроводных труб.
- Замените ржавые трубы.
- Осмотрите горелку, теплообменник, автоматический воздушный клапан и все резьбовые соединения в котле.

7.1.2 Проверка системы отвода дымовых газов, подачи воздуха для горения, отверстий приточной и вытяжной вентиляции

Проверьте систему отвода дымовых газов, подачу воздуха для горения, отверстия приточной и вытяжной вентиляции в помещении. Сразу же устраняйте обнаруженные недостатки. Обеспечьте отсутствие препятствий при подаче воздуха для горения, отверстия приточной и вытяжной вентиляции должны быть свободны.

7.2 Техническое обслуживание

Почему важно регулярное техническое обслуживание?

Отопительные системы требуют регулярного технического обслуживания и ремонта по следующим причинам:

- для поддержания высокого уровня эффективности и малого потребления топлива
- для достижения высокого уровня эксплуатационной надежности
- для поддержания максимально возможной полноты сгорания газозвоздушной смеси

Специалист должен проводить техническое обслуживание всей системы отопления не менее одного раза в год.

Мы рекомендуем ежегодный осмотр и подписание контракта на оказание необходимых услуг.

Осуществляемые сервисные работы должны быть задокументированы.

Обслуживание горелки должно осуществляться в соответствии с инструкциями изготовителя горелки.



Используйте только оригинальные запасные части Bosch. Вы можете заказать запасные части из соответствующего каталога.



Опасность для жизни от удара электричеством!
► До того, как открыть котел, отсоедините кабель электрического питания и заблокируйте котел для предотвращения случайной реактивации.



Опасность для жизни из-за взрыва легковоспламеняющихся газов!
► Работа с газовыми компонентами и деталями должна осуществляться только квалифицированными и авторизованными специалистами.



Все элементы корпуса котла, вставки и системы безопасности должны быть на месте все время за исключением времени технического обслуживания и ремонта.

Произведите анализ продуктов сгорания до проведения любого технического обслуживания. Результаты анализа могут дать четкое представление о том, какое обслуживание или ремонт требуются.

7.3 Очистка горелки

Для демонтажа горелки:

- Установите главный выключатель в положение «0» (отключен)
- Отключите газовый кран на входе в газовую трубу
- Удалите переднюю панель котла
- Отсоедините электрические провода (ионизационный электрод, электрод зажигания, заземление)
- Отсоедините штекеры (на блоке контроля горения и на модуляторе газового клапана)
- Открутите гайку на соединении между трубой подачи газа и газовым клапаном
- Открутите гайки, крепящие горелку, и выньте горелку

Для очистки горелки следует использовать щетку и сжатый воздух.

7.4 Очистка котла

После завершения очистки горелки для подготовки котла для технического обслуживания следует:

- Снять верхнюю часть корпуса и изоляцию.
- Удалить клей с краев верхней панели.
- Снять верхнюю панель.
- Вынимая экономайзеры очистить пути продуктов сгорания.

Очищайте поверхность котла только обычными моющими средствами. При очистке требуется отключить котел от электрической сети. Очистку следует делать с помощью щетки. Удалите пыль с пола камеры сгорания и соберите котел и корпус.

7.5 Проверка и коррекция давления воды

Система отопления должна содержать достаточное количество воды для корректной работы. Если давление воды в отопительной системе слишком низкое, наполните ее водой, тем самым Вы повысите давление в системе.

Проверяйте давление воды ежемесячно.

7.6 Действия после технического обслуживания

При необходимости после технического обслуживания долийте воду и удалите воздух из отопительной системы.



УВЕДОМДЕНИЕ: возможно повреждение оборудования из-за неплотных соединений!
- После технического обслуживания проверьте отсутствие протечек воды в местах соединений.



ОПАСНО: опасность для жизни из-за отравления дымовыми газами!
► После технического обслуживания проверьте отсутствие утечек дымовых газов во всех местах соединений дымовых труб.

7.7 Протокол контрольного осмотра и технического обслуживания

Заполните и подпишите протокол контрольного осмотра и технического обслуживания

Контрольный осмотр и техническое обслуживание		Дата: ____	Дата: ____	
1.	Проверка общего состояния отопительной системы.	<input type="checkbox"/>	<input type="checkbox"/>	
2.	Визуальный контроль отопительной системы и проверка её работы.	<input type="checkbox"/>	<input type="checkbox"/>	
3.	Проверка газо- и водопроводной арматуры:	<input type="checkbox"/>	<input type="checkbox"/>	
	- герметичность в рабочем режиме			
	- наличие видимой коррозии			
	- наличие признаков старения			
4.	Проверка давления в отопительной системе.	<input type="checkbox"/>	<input type="checkbox"/>	
5.	Проверка отверстий приточной и вытяжной вентиляции и отвода дымовых газов.	<input type="checkbox"/>	<input type="checkbox"/>	
6.	Измерение подаваемого давления газа.	_____ мбар	_____ мбар	
7.	Измерение давления на форсунках.	<input type="checkbox"/>	<input type="checkbox"/>	
8.	Проверка герметичности системы в рабочем состоянии.	<input type="checkbox"/>	<input type="checkbox"/>	
9.	Проведение замеров:	<input type="checkbox"/>	<input type="checkbox"/>	
	- тяга	_____ Па	_____ Па	
	- температура дымовых газов, брутто t_D	_____ °C	_____ °C	
	- температура воздуха t_L	_____ °C	_____ °C	
	- температура дымовых газов, нетто $t_D - t_L$	_____ °C	_____ °C	
	- содержание двуокси углерода (CO_2) или кислорода (O_2)	_____ %	_____ %	
	- потери с дымовыми газами q_D	_____ %	_____ %	
	- содержание CO при 0% O_2	_____ ppm	_____ ppm	
	10.	Эксплуатационные испытания	<input type="checkbox"/>	<input type="checkbox"/>
	-	проверка предохранительного ограничителя температуры (STB)	<input type="checkbox"/>	<input type="checkbox"/>
-	проверка тока ионизации	_____ мкА	_____ мкА	
-	проверка запорного клапана дымовых газов		<input type="checkbox"/>	
-	проверка реле контроля дымовых газов		<input type="checkbox"/>	
11.	Проверка необходимых настроек системы управления.	<input type="checkbox"/>	<input type="checkbox"/>	
12.	Заключительная проверка инспекционных работ, документирование контрольных результатов и замеров.	<input type="checkbox"/>	<input type="checkbox"/>	
Техническое обслуживание				
13.	Чистка котла на выключенной отопительной установке	<input type="checkbox"/>	<input type="checkbox"/>	
14.	Чистка горелки на выключенной отопительной установке	<input type="checkbox"/>	<input type="checkbox"/>	
15.	Проверка работы оборудования.	<input type="checkbox"/>	<input type="checkbox"/>	
16.	Подтверждение квалифицированного осмотра/техобслуживания.	Подпись: _____		

Таб. 10 Протокол контрольного осмотра и технического обслуживания

	Дата: _____	Дата: _____	Дата: _____	Дата: _____	Дата: _____
1.	<input type="checkbox"/>	<input type="checkbox"/>	<input type="checkbox"/>	<input type="checkbox"/>	<input type="checkbox"/>
2.	<input type="checkbox"/>	<input type="checkbox"/>	<input type="checkbox"/>	<input type="checkbox"/>	<input type="checkbox"/>
3.	<input type="checkbox"/>	<input type="checkbox"/>	<input type="checkbox"/>	<input type="checkbox"/>	<input type="checkbox"/>
4.	<input type="checkbox"/>	<input type="checkbox"/>	<input type="checkbox"/>	<input type="checkbox"/>	<input type="checkbox"/>
5.	<input type="checkbox"/>	<input type="checkbox"/>	<input type="checkbox"/>	<input type="checkbox"/>	<input type="checkbox"/>
6.	_____ мбар	_____ мбар	_____ мбар	_____ мбар	_____ мбар
7.	<input type="checkbox"/>	<input type="checkbox"/>	<input type="checkbox"/>	<input type="checkbox"/>	<input type="checkbox"/>
8.	<input type="checkbox"/>	<input type="checkbox"/>	<input type="checkbox"/>	<input type="checkbox"/>	<input type="checkbox"/>
9.	<input type="checkbox"/>	<input type="checkbox"/>	<input type="checkbox"/>	<input type="checkbox"/>	<input type="checkbox"/>
	_____ Па	_____ Па	_____ Па	_____ Па	_____ Па
	_____ °C	_____ °C	_____ °C	_____ °C	_____ °C
	_____ °C	_____ °C	_____ °C	_____ °C	_____ °C
	_____ °C	_____ °C	_____ °C	_____ °C	_____ °C
	_____ %	_____ %	_____ %	_____ %	_____ %
	_____ %	_____ %	_____ %	_____ %	_____ %
	_____ ppm	_____ ppm	_____ ppm	_____ ppm	_____ ppm
10.	<input type="checkbox"/>	<input type="checkbox"/>	<input type="checkbox"/>	<input type="checkbox"/>	<input type="checkbox"/>
	<input type="checkbox"/>	<input type="checkbox"/>	<input type="checkbox"/>	<input type="checkbox"/>	<input type="checkbox"/>
	_____ мкА	_____ мкА	_____ мкА	_____ мкА	_____ мкА
	<input type="checkbox"/>	<input type="checkbox"/>	<input type="checkbox"/>	<input type="checkbox"/>	<input type="checkbox"/>
	<input type="checkbox"/>	<input type="checkbox"/>	<input type="checkbox"/>	<input type="checkbox"/>	<input type="checkbox"/>
11.	<input type="checkbox"/>	<input type="checkbox"/>	<input type="checkbox"/>	<input type="checkbox"/>	<input type="checkbox"/>
12.	<input type="checkbox"/>	<input type="checkbox"/>	<input type="checkbox"/>	<input type="checkbox"/>	<input type="checkbox"/>
Техническое обслуживание					
13.	<input type="checkbox"/>	<input type="checkbox"/>	<input type="checkbox"/>	<input type="checkbox"/>	<input type="checkbox"/>
14.	<input type="checkbox"/>	<input type="checkbox"/>	<input type="checkbox"/>	<input type="checkbox"/>	<input type="checkbox"/>
15.	<input type="checkbox"/>	<input type="checkbox"/>	<input type="checkbox"/>	<input type="checkbox"/>	<input type="checkbox"/>
16.					
	Печать фирмы / подпись	Печать фирмы / подпись	Печать фирмы / подпись	Печать фирмы / подпись	Печать фирмы / подпись

8 Устранение неисправностей

Ремонт

Потенциальный ремонт может быть произведен только сервисным инженером с действующим сертификатом от производителя.

Неисправности и их устранение

Неисправность	Причина	Устранение
Котел не нагревается, индикатор СЕТЬ на контрольной панели не горит	Отключение сетевого напряжения	Проверьте напряжение в розетке, например, с использованием лампочки на 230В или проверьте перегиб кабеля
Котел не нагревается, индикатор СЕТЬ горит	Неисправность системы розжига	Отмените ошибку на блоке управления горелки
Котел не нагревается, индикатор СЕТЬ на контрольной панели не горит	Котел блокируется термостатом контроля дымовых газов	Удалите причину утечки дымовых газов, отмените ошибку, вдавив стержень на термостате
Котел не работает должным образом, не нагревает весь объект	Неправильные установки котельного термостата	Установите большее значение на котловом термостате
Электрод розжига производит искру около 10 сек., пламя не зажигается и котел блокируется	Газ не поступает к котлу	Откройте газовый кран на газовой трубе на входе в котел
Электрод розжига производит искру около 10 сек., пламя зажигается, котел блокируется	Неправильная фаза на розетке, противоположная фаза	Не используйте переходники. Зафиксируйте положение вилки и розетки

Таб. 11 Неисправности и их устранение

9 Хранение

Хранение котла должно быть осуществлено по категории хранения не выше 3 (в закрытом помещении без искусственного регулирования климатических условий).

10 Охрана окружающей среды/утилизация

Охрана окружающей среды является основным принципом предприятия концерна Bosch. Качество продукции, рентабельность и охрана окружающей среды являются для нас одинаково приоритетными целями. Законы и предписания по охране окружающей среды строго выполняются. Для охраны окружающей среды мы используем наилучшие технические средства и материалы с учетом экономических аспектов.

Упаковка

Мы принимаем участие во внутригосударственных системах утилизации упаковок, которые обеспечивают оптимальный замкнутый цикл использования материалов. Все применяемые нами упаковочные материалы являются экологически безвредными и многократно используемыми.

Старые котлы

Снятые с эксплуатации котлы содержат материалы, которые подлежат переработке для повторного использования. Конструктивные компоненты легко разбираются, а полимерные материалы имеют маркировку. Это позволяет отсортировать различные компоненты и направить их на вторичную переработку или в утиль.

11 Комплектующие

Комнатный термостат

Термостат необходимо закрепить на месте в подходящей комнате, которое может быть принято в качестве точки отсчета. Подсоедините термостат REGO к котлу кабелем CYSY 5 °C или CYSY 4B, другие термостаты кабелем CYSY 3B, диаметр кабеля 0,75-2,5 мм². Если смесительный клапан не подключен, контакты комнатного термостата могут быть подключены к контактам № 4 и 5, а контакт E будет отключен. После этого котел включается комнатным и котельным термостатами. Если смесительный клапан установлен, контакты комнатного термостата присоединяются к контактами 10 и 11, а соединение C между этими цепями разрывают. Теперь, котел включается с помощью термостата котла, а комнатный термостат управляет насосом. Всегда устанавливайте термостат минимальной температуры в систему отопления - чтобы уменьшить вероятность низкотемпературной коррозии в котле, или установите термостатический трехходовой клапан.

Термостат защиты от замерзания ZT

Используйте термостат защиты от замерзания всегда, когда существует вероятность замерзания воды в котле. Термостат защиты от замерзания следит за температурой воды в котле: при понижении температуры до 7 °C, термостат включает и после достижения температуры 16 °C возвратной воды отключает и останавливает работу котла.

Термостат минимальной температуры MT

Этот термостат имеет важное значение для снижения низкотемпературной коррозии котла и для увеличения срока эксплуатации котла. Термостат минимальной температуры контролирует температуру нагрева воды и отключает насос, если температура ниже 55 °C. Это приводит к тому, что при нагревании вода перестает циркулировать, пока температура в котле не достигает около 65 °C. Так термостат поддерживает температуру воды в котле за счет редуцирования теплопотребности в системе отопления.

Подключение термостата защиты от замерзания и термостата минимальной температуры

1. Снимите решетку, переднюю панель, и защитный кожух электрического щитка, вырежьте в изоляции под блокирующим термостатом отверстие 60x60 мм и приверните двумя винтами М3x4 держатель термостатов к блокирующему термостату на корпусе котла.
2. Вставьте в держатель термостаты МТ, ZT используя присоединяющий кабель (СУА, диаметр 0,75), наденьте на кабель изоляцию.
3. Присоедините кабели: Термостат минимальной температуры МТ – присоединить к терминальным контактам № 9 и 10 печатной платы и обрежьте соединение В. Термостат защиты от замерзания ZT – присоедините кабели к контактам 4 и 5 печатной схемы.

Циркуляционный насос

Насос поставляется в виде специального аксессуара. Насос крепится к системе отопления для циркуляции воды в системе отопления. Он связан с кабелем CYSY 3CX 0,75 следующим образом:

Подключите зеленый и желтый кабель к контакту кабеля (на мосту и на насосе).

Подключите синий кабель (от контакта насоса обозначением L) к клемме № 7 на печатной плате.

Подключите коричневый (черный) кабель (от контакта насоса обозначением L) с зажимом № 8 на печатной плате.

Управление работой насоса

Насос включается вместе с котлом комнатного термостатом РТ.

Надежная работа насоса: подключение Е связано между клеммами 3 и 10, обрежьте подключение С между клеммами 10 и 11.

Время работы циркуляции насоса: после того, как комнатный термостат РТ выключается, насос будет работать в течение нескольких минут (как установлено) и затем выключается. При включении комнатного термостата РТ насос начинает работать.

Комнатный термостат РТ управляет только насосом: РТ присоединяется к клеммам 10 и 11 и подключение С разрезается. Котел включается котловым термостатом КТ и насос включается комнатным термостатом.

Дистанционное управление: контакты дистанционного контроллера подключены к клеммам 10 и 11 и подключение С или клеммы 3, 10 и 11 обрезаются.

Насос блокируется с помощью термостата минимальной температуры МТ: термостат минимальной температуры прикрепляется к клеммам 9 и 10 и соединение В обрезаются.

Термостатический трехходовой клапан Его назначение: поддержание необходимой минимальной температуры в обратной магистрали котла, и как следствие защита от низкотемпературной коррозии. линии

Термостатический трехходовой клапан устанавливается в трубах за котлом. Комбинация котел-насос-термостат минимальной температуры- термостатический клапан является обязательными для применения устройствами.

Реле выбега насоса

Используйте реле выбега насоса, он необходим для выравнивания поля температур в корпусе котлового блока. При помощи реле предотвращается возможность локального перегрева котла, т.к. циркуляционный насос продолжает работать в течении 1-10 мин после выключения котла термостатом, и избыток тепловой энергии, в этом случае, транспортируется в отопительную систему.

Установка реле выбега насоса

1. Зафиксируйте реле выбега насоса держателем на мостике под печатной платой двумя винтами М4x8 к опорам (для котлов FN 50 HN с левой стороны от печатной схемы).
2. Присоединение кабелей
 - Присоедините черный кабель к клемме №21 на печатной плате
 - Присоедините синий кабель к клемме №21 на печатной плате
 - Присоедините серый кабель к клемме №10 на печатной плате
 - Присоедините коричневый кабель к клемме №11 на печатной плате
 - Обрежьте контакт С между клеммами 10 и 11 на печатной плате
 - Установите требуемое время выбега 1-10 мин на шкале

Внешний термостат двухступенчатого регулирования НТ

Внешний термостат - это очень эффективный регулирующий элемент. Он позволяет контролировать мощность котла в соответствии с наружной температурой. Если наружная температура слишком низка (например, ниже -5 °С), термостат обеспечивает работу котла на номинальной мощности. Если эта температура выше (например, выше -5 °С), котел работает на пониженной мощности. Закрепите термостат на фасаде дома (на северной стороне, 1 метр над землей, следует избегать теплового влияния источников тепла как окна, двери и т. д.). Присоедините термостат к котлу (печатной плате) кабелем 4Вx0,75 CYSY следующим образом:

- Прикрепите зеленый и желтый кабели на корневую клемму (на мосту и такеж на НТ)
- Прикрепите черный кабель (первый из контактов НТ) к клемме №18 на печатной плате.
- Присоедините черный провод (второй из контактов НТ) к клемме №19 на печатной плате.
- Коричневый остается в резерве.

После завершения установки установите необходимую температуру (например, 0 °С, -3 °С и так далее) на термостате НТ. Настройки термостата - от +8 °С до -8 °С. Используя внешний термостат можно использовать дополнительное реле для контроля каскада котлов.

12 ГАРАНТИЙНЫЙ ТАЛОН

Тип оборудования:		Заводской и Серийный номер:	FD
-------------------	--	--------------------------------	-----------

Название, адрес, телефон фирмы продавца:
(место для печати)

Дата продажи:	Фамилия и подпись Продавца:
--------------------------	--------------------------------

Адрес установки оборудования:
Телефон:

Данные мастера, осуществившего **пуск и наладку**¹⁾ оборудования:

Фамилия: _____ Имя: _____

Номер сертификата: _____

Дата пуска оборудования:	Подпись мастера: (место для печати)
-------------------------------------	-------------------------------------

1) пусконаладочные работы производятся специалистами уполномоченных Продавцом и/или Изготовителем сервис-ных организации, перечень которых указан в приложении к гарантийному талону и/или на сайте www.bosch-climate.ru.

Замечания при пуске:	
Установленные принадлежности:	

Настоящим подтверждаю, что прибор пущен в эксплуатацию, работает исправно, инструктаж по правилам эксплуатации и технике безопасности проведен. Инструкция по эксплуатации оборудования получена, содержание доведено и понятно, с требованиями эксплуатации согласен и обязуюсь выполнять. С гарантийными обязательствами Изготовителя ознакомлен и согласен.

Подпись Покупателя:

ВЫПОЛНЕНИЕ ПЛАНОВОГО ТЕХНИЧЕСКОГО ОБСЛУЖИВАНИЯ²⁾

№ п/п	Дата	Номер/дата договора на ТО	Замечания при выполнении планового технического обслуживания	Номер сертификата	Подпись мастера

2) после 12 (двенадцати) месяцев с начала эксплуатации, и в течение 2 месяцев, необходимо произвести плановое техническое обслуживание оборудования.

ВЫПОЛНЕНИЕ ГАРАНТИЙНЫХ РАБОТ

№ п/п	Дата	Номер гарантийного акта	Номер сертификата мастера	Подпись мастера

№	№	№
Дата пуска:	Дата пуска:	Дата пуска:
Заводской № FD	Заводской № FD	Заводской № FD
Номер сертификата:	Номер сертификата:	Номер сертификата:
Подпись мастера ³⁾ :	Подпись мастера ³⁾ :	Подпись мастера ³⁾ :
Дата планового ТО:	Дата планового ТО:	Дата планового ТО:
Номер сертификата:	Номер сертификата:	Номер сертификата:
Подпись мастера ⁴⁾ :	Подпись мастера ⁴⁾ :	Подпись мастера ⁴⁾ :
Дата ремонта:	Дата ремонта:	Дата ремонта:
Подп. клиента:	Подп. клиента:	Подп. клиента:
3) ставится в день пуска оборудования	3) ставится в день пуска оборудования	3) ставится в день пуска оборудования
4) ставится в день ремонта оборудования	4) ставится в день ремонта оборудования	4) ставится в день ремонта оборудования

ГАРАНТИЙНЫЕ ОБЯЗАТЕЛЬСТВА

1. Гарантия предоставляется на четко определенные характеристики товара или отсутствие недостатков согласно соответствующему уровню техники. Основанием для гарантийного обслуживания является гарантийный талон. Претензии по гарантийным обязательствам ООО "Бош Термотехника" принимаются при наличии правильно и четко заполненного гарантийного талона с указанием заводского номера изделия, даты продажи и ввода в эксплуатацию; четкими печатями фирмы - продавца и фирмы осуществившей ввод в эксплуатацию.
2. Гарантийные сроки.
 - 2.1. Срок гарантии завода изготовителя — 24 месяца с даты ввода оборудования в эксплуатацию, но не более 27 месяцев соответственно с даты поставки оборудования конечному Потребителю.
При обязательном соблюдении следующих условий:
 - монтаж оборудования производился специалистами организации, имеющей свидетельство о допуске к видам работ в соответствии с приказом № 624 от 30.12.2009 Министерства регионального развития РФ; сертификат ООО "Бош Термотехника"; имеющей аттестацию по промышленной безопасности и по ПБ 12-529-03, а также иные разрешительные документы и лицензии на проведение данного вида работ, выданные согласно Законодательству РФ.
 - пусконаладочные работы производились с соблюдением действующих строительных норм и правил (СНиП), государственных стандартов (ГОСТ), местных норм, а также предписаний инструкций по монтажу и эксплуатации Производителя оборудования и соответствующей нормативно-технической документации РФ, специалистами, уполномоченными Продавцом и/или Изготовителем сервисных организации, перечень которых указан в приложении к гарантийному талону и/или на сайте www.bosch-climate.ru, при ее отсутствии или недостоверности вы можете обратиться в торгующую организацию или к уполномоченной изготовителем организации (контактная информация указана ниже). А так же составлен акт о проведении пусконаладочных работ и/или в наличии соответствующее подтверждение этому в гарантийном талоне;
 - после 12 (двенадцати) месяцев с начала эксплуатации оборудования, в течение 2 месяцев, должно быть произведено плановое техническое обслуживание оборудования с соответствующей отметкой в гарантийном талоне уполномоченной Продавцом и/или Изготовителем сервисной организацией;
 - до монтажа, оборудование должно храниться в теплом сухом помещении.
 - 2.2. Гарантийный срок на замененные после истечения гарантийного срока узлы и агрегаты, а также на запасные части составляет 12 месяцев с даты установки, однако не более 15 месяцев с даты отгрузки запасной части со склада ООО «Бош Термотехника». Дата установки запасной части должна быть зафиксирована в гарантийном талоне на оборудование. Срок гарантии на комплектующие других производителей, отгружаемых вместе с оборудованием Bosch, устанавливается производителем этого оборудования.
3. Претензии на удовлетворение гарантийных обязательств не принимаются в случаях, если:
 - 3.1. Поставка оборудования произведена через неуполномоченных БОШ представителей, отсутствует сертификат соответствия.
 - 3.2. Внесены конструктивные изменения в оборудование, без согласования с уполномоченной БОШ на проведение подобных работ, организацией.
 - 3.3. На оборудование устанавливаются детали чужого производства.
 - 3.4. Не соблюдаются правила по монтажу и эксплуатации оборудования Производителя.
 - 3.5. Вмешательство в оборудование неуполномоченных лиц и/или организаций.
 - 3.6. Неисправность является следствием:
 - неправильной эксплуатации;
 - подключения оборудования к коммуникациям и системам (электроснабжения, водопроводная сеть, газоснабжение, дымоход, и т.д.) не соответствующим ГОСТ, требованиям СНиП и предписаниям инструкций по монтажу и эксплуатации изделия;
 - использования энерго- и теплоносителей несоответствующих ГОСТ, требованиям СНиП и предписаниям инструкций по монтажу и эксплуатации изделия;
 - попадания в изделие посторонних предметов, веществ, жидкостей, животных, насекомых и т.д.
 - получения механических повреждений в период доставки от точки продажи до места монтажа, монтажа, эксплуатации нештатной или ненадлежащей работы смежного оборудования, связанного по технологической зависимости с продукцией ООО «Бош Термотехника», в том числе коротких замыканий, перепадов (колебаний) напряжения в питающей электросети, различного рода отказов и перебоев (в нарушение установленных стандартов и нормативов) в функционировании прочих инженерных сетей и коммуникаций на месте установки.
 - возникновения повреждений по причине загрязнения воздуха из-за обильного осаждения пыли, по причине агрессивного воздействия паров, кислородной коррозии, установки оборудования в непригодных для этого помещениях, либо при продолжении использования оборудования после обнаружения дефекта.
4. БОШ также не несет ответственности за изменение состояния или режимов работы Оборудования в результате ненадлежащего хранения, а также действия обстоятельств непреодолимой силы
5. Гарантия не распространяется на:
 - случаи, когда быстроснашивающиеся детали, такие как форсунки горелок, насадки горелок для уменьшения эмиссии, предохранители, уплотнения, обшивка камеры сгорания или соприкасающиеся с пламенем устройства зажигания и контроля пламени (и другие подобные) выходят из строя вследствие естественного износа.
 - повреждения, возникшие вследствие любого из факторов, как то - ненадлежащего использования, неправильного монтажа или ввода в эксплуатацию, естественного износа, неправильного или небрежного обращения, использования непригодного вспомогательного оборудования, химических, электрохимических или электрических воздействий, если они имеют место не по вине поставщика, а также вследствие несоблюдения любого из указаний, изложенных в руководствах по монтажу,
 - случаи, когда вследствие какой-либо неисправности, осуществлен демонтаж оборудования без согласования с ООО «БОШ Термотехника».
6. БОШ не несет никаких других обязательств, кроме тех, которые указаны в настоящих "Гарантийных обязательствах".
7. При предъявлении претензии к качеству товара потребитель обязан обеспечить доступ к оборудованию для проведения проверки его качества. Не реже 1 раза в год оборудование должно проходить техническое обслуживание в сервисных центрах. В случае нарушения данного требования изготовитель в праве отказать в гарантийном ремонте и замене оборудования. Срок устранения неисправности происходит согласно Статье 20 Закона РФ "О защите прав потребителя".

В интересах Вашей безопасности:

Монтаж, пуск, ремонт и обслуживание должны осуществляться только специалистами, обученными и аттестованными производителем оборудования.

Для надежной и безопасной работы оборудования рекомендуется установка фильтров на подаче газа и воды (горячего водоснабжения), диэлектрической разделительной вставки на магистрали подключения газа, обязательная установка фильтра на обратном трубопроводе системы отопления, а так же рекомендуется использование источника бесперебойного питания или стабилизатора напряжения, применение систем водоподготовки в системе отопления. Убедитесь, что оборудование соответствует системе, к которой подключается или в которую должно быть установлено. Параметры топлива и электрической сети совпадают с указанными в инструкции эксплуатации.

Гарантийные обязательства Изготовителя мне разъяснены, понятны и мною полностью одобрены.

Подпись Покупателя:

ООО "Бош Термотехника", РОССИЙСКАЯ ФЕДЕРАЦИЯ, 115201 Москва, ул. Котляковская, д.3
Тел. +7 495 510 33 10, Факс +7 495 510 33 11, www.bosch-climate.ru

Для записей

Для записей

Для записей

ООО "Бош Термотехника"
ул.Котляковская, 3
115201 Москва, Россия
Тел. +7 495 510-33-10

www.bosch-climate.ru