



NOVA PARVA

MODELS – МОДЕЛИ

M90.24S

M90.28S

M90.32S



USER MANUAL AND INSTALLATION INSTRUCTIONS

ТЕХНИЧЕСКОЕ РУКОВОДСТВО И ИНСТРУКЦИЯ ПО ЭКСПЛУАТАЦИИ

Congratulations on your choice.

Your boiler is electronically controlled and has electronic ignition.

The materials it is made of and the control systems it is equipped with give you safety, a high level of comfort and energy savings to allow you to get the greatest benefit out of independent heating.

Remember that

The manual must be read thoroughly, so that you will be able to use the boiler in a safe and sensible way; must be carefully kept. It may be necessary for reference in the future. If the boiler is handed over to another user the present booklet has to be supplied with it.

First lighting up must be carried out by competent and responsible engineer.

The manufacturer disclaim all liability for any translations of the present manual from which incorrect interpretation may occur; cannot be held responsible for non-observance of instructions contained in this manual or for the consequences of any procedure not specifically described.

Using the boiler

Before lighting the boiler, you are advised to have a professionally qualified person check that the installation of the gas supply:

is gas-tight;

is of the correct gauge for the flow to the boiler;

Поздравляем Вас с Вашим выбором

Ваш котел управляется электроникой и имеет электронный розжиг

Материалы из которых изготовлен котел и системы контроля, которыми он оснащен обеспечивают Вам максимальную безопасность, высокий уровень комфорта и экономию энергии, позволяют почувствовать все преимущества автономного отопления.

Помните, что..

Руководство должно быть внимательно прочитано, чтобы Вы могли эксплуатировать котел в полной мере и безопасности; сохраняйте настоящую инструкцию, чтобы ее можно было использовать в дальнейшем для справки. При передаче котла другому пользователю, передайте ему также настоящее руководство.

Первый запуск должен осуществляться компетентным и квалифицированным персоналом

Производитель не несет ответственности за неправильную интерпретацию настоящего руководства, вызванную ошибками, которые могут присутствовать в настоящем переводе; не несет ответственности за несоблюдение инструкций, содержащихся в данном руководстве, за последствия и любые действия не предусмотренные настоящей инструкцией

Используя котел

Перед запуском котла рекомендуем вызвать квалифицированного специалиста, чтобы он проверил газопровод на:

отсутствие утечек газа;

наличие необходимого для работы котла давления газа;

is fitted with all the safety and control devices required by the current Regulations; Ensure that the installer has connected the pressure relief valve outlet to a drain pipe. The manufacturers are not responsible for damage caused by opening of the pressure relief valve and consequent escape of water, if not connected correctly to the drain.

On detecting the smell of gas

don't operate any electrical switches, the telephone or any device that may produce sparks;

open the windows and doors at once to create a draught of air which will purge the area;

shut off the gas cocks;

get the assistance of a qualified person.

Do not touch the appliance with parts of the body that are wet or damp and/or bare feet.

In case of structural work or maintenance near the exhaust duct and/or fume exhaust devices or their attachments, turn off the appliance. On completion of the work, have a professionally qualified person check their efficiency.

➤ Repairs (under guarantee) must be carried out only by an approved engineer, using genuine spare parts. Thus do no more than switching off the boiler yourself (see the instructions).

Your boiler allows heating up of water to a temperature less than the boiling point;

must be connected to a central heating system and/or a hot water supply system, compatible with its performance and output;

can be used only for those purposes for which it has been specially designed;

must not be touched by children or by those unfamiliar with its operation;

must not be exposed to weather conditions

Boiler installation and commissioning tips

наличие всех необходимых устройств безопасности в соответствии с действующими нормами; Убедитесь в том, что монтажник соединил предохранительный клапан с системой слива (канализации). Производитель не несет ответственности за возможный ущерб, нанесенный в следствие срабатывания предохранительного клапана не подключенного к сливной системе

При обнаружении запаха газа

не пользуйтесь электрическими выключателями, телефонами или любыми другими устройствами, которые могут вызвать появление искры;

откройте окна и двери, чтобы создать сквозняк;

перекройте газовый кран;

вызовите аварийную службу

Не прикасайтесь к котлу мокрыми и/или влажными руками/или когда находитесь босиком

В случае строительных работ или обслуживания вблизи дымохода и/или вытяжек дыма или их присоединений, отключите котел. По завершении работ, обратитесь к специалистам, чтобы они проверили корректность этих работ.

Ремонт (гарантийный) должен выполняться квалифицированным специалистом, с использованием только оригинальных запчастей. Поэтому (в случае поломки) следует ограничиться только выключением котла.

Ваш котел позволяет нагрев воды до температуры ниже точки кипения;

должен быть подключен к системе отопления и/или к системе горячей воды, совместимыми с его производительностью и мощностью;

может использоваться только для нужд, для которых он был разработан;

не должен быть доступен детям и/или лицам, незнакомым с его эксплуатацией;

не должен подвергаться погодным воздействиям.

Монтаж котла и ввод в эксплуатацию

Keep the boiler clear of dust during installation and in particular do not allow any dust or debris to enter the top of the boiler where the flue connection is made. It is recommended that you put a dust sheet over the top of the boiler until you are ready to make the flue connection.

The installation must be carried out by a qualified person who will be responsible for observing the current Regulations.

Installing the boiler

Do not forget to remove the transit caps and plugs from the boiler connections these are fitted to every boiler.

Because every boiler is fired and tested live at the factory, a small amount of water remains within the boiler. It is possible for this water to initially cause the pump to seize. It is therefore recommended that the pump rotor be manually turned to free its rotation before turning the boiler on.

Remember to release the auto air purge before filling the boiler. See the instructions to identify the location of this device.

Do not remove the cap of the pressure test points of the air switch (top left side of the boiler).

You are strongly advised to flush out the system both cold and hot in order to remove system and installation debris.

It is also sensible to initially fire and commission the boiler before connecting any external controls such as a room thermostat. By this method if you have a subsequent problem following the addition of an external control you can eliminate the boiler from your fault analysis.

Do not forget to range rate the boiler to suit the system requirements. This procedure is covered in the commissioning section of the installation manual.

If the boiler is fitted with a digital programmer, when setting the times for automatic operation, remember that for every "ON" time there must be an "OFF" time to follow and that on every occasion you enter a time you must also indicate which days that you want the boiler to follow the timed settings.

Защищайте котел от попадания в него в пыли и грязи во время установки и, в особенности, не позволяйте грязи и строительному мусору проникать через отверстие дымохода. Верх следует закрыть куском какой-либо ткани на время проведения строительных работ

Установка должна производиться квалифицированным персоналом, ответственным за соблюдение действующих норм

Устанавливая котел..

Не забудьте удалить все предохранительные колпачки, используемые при транспортировке.

Поскольку все котлы на заводе тестируются, в них остается небольшое количество воды. Это может привести к заклиниванию насоса, поэтому следует вручную повернуть ротор с места перед запуском котла.

Не забудьте открутить колпачок автоматического спускника воздуха. Смотрите далее инструкцию, чтобы определить, где он находится.

Не снимайте колпачки с отводов замера давления воздуха (левая верхняя часть котла).

Рекомендуется промыть системы холодной и горячей воды, чтобы удалить остатки окалины и строительного мусора.

Также рекомендуется запустить котел и провести инспекцию, перед тем как устанавливать дополнительные устройства в систему отопления, такие, например, как комнатный термостат. Таким образом Вы сможете уберечь котел от ошибок не связанных с подключением элементов внешнего контроля.

Не забудьте настроить котел в соответствии с требованиями системы. Эта процедура описана в разделе ЗАПУСК.

Если котел оснащен программируемым устройством, при выборе времени для его автоматической работы, не забывайте что каждое время включения должно сопровождаться соответствующим временем его выключения, Вы также должны указать дни, в которые котел должен работать.

Some products incorporate an anti cycling time delay. It is normal when first switching the boiler on for the boiler to operate on heating for a few seconds then switch off. After 3-4 minutes has elapsed the boiler will then re ignite and operate perfectly normally. The ignition delay cycle does not prevent normal operation of the boiler to provide d.h.w.

If you are in any doubts as to the installation or operation of the boiler please read the instruction manuals thoroughly and then if necessary contact a competent service agent.

Некоторые котлы имеют функцию антициклической задержки времени. Это нормально, когда котел включается на отопление на несколько секунд, а затем отключается. По прошествии 3-4 минут котел снова запускается и работает в нормальном режиме. Задержка включения котла не мешает нормальному функционированию котла на приготовление горячей воды.

Если у Вас возникли какие-либо сомнения или вопросы по установке или использованию котла, прочтите внимательно инструкцию, а в случае необходимости обратитесь в сервисный центр

Appliance category II_{2H3+} Gas G20 20 mbar, G30 29 mbar, G31 37 mbar

This appliance conforms with the EEC directive 90/396 and, consequently, it has the right to make use of the CE brand name

Moreover, the appliance conforms with the EEC directive 87/308 relative to the prevention and elimination of radio disturbances.

The appliance is build to comply with the regulation now in force regarding gas appliance's safety and the European regulation now in force relative to safety of household and similar electrical appliances.

The manufacturer, in the continuous process to improve his products, reserves the right to modify the data expressed in the present documentation at any time and without prior notice.

The present documentation is an informative support and it cannot be considered as a contract towards third parties.

Устройство категории II_{2H3+} газ G20 20 мбар, G30 29 мбар, G31 37 мбар.

Этот прибор соответствует директиве ЕЕС 90/396 и на него может наноситься знак маркировки СЕ.

Кроме того, прибор соответствует директиве ЕЕС 87/308, относящейся к предотвращению и устранению радиопомех.

Прибор совместим со всеми стандартами, касающимися газовой безопасности и с Европейскими нормами бытовой и электрической безопасности.

Изготовитель оставляет за собой право в следствие усовершенствования данного прибора вносить изменения в настоящее техническое руководство в любое время и без предварительного уведомления.

Настоящая документация является информационным приложением и не может рассматриваться как контракт по отношению к третьим лицам.

Abbreviations used in the manual: = Сокращения, используемые в данном руководстве

C.h. = Central heating = Система отопления

D.h.w. = Domestic hot water = Горячая вода для бытовых нужд

D.c.h. = Domestic cold water = Холодная вода для бытовых нужд

Table of Contents

1.	Appliance description	
1.1	Overview.....	1
1.2	Control Panel.....	1
1.3	Isolation valves.....	1
1.4	Technical data.....	2
1.5	Operation lights.....	2
2.	Instruction for use	
2.1	Warnings.....	4
2.2	Refilling procedure.....	5
2.3	Ignition.....	6
2.4	C.h. circuit temperature.....	7
2.5	D.h.w. temperature.....	8
2.6	Extinguishing.....	10
3.	Useful advice	
3.1	Central heating.....	12
3.2	Frost protection.....	12
3.3	Periodic maintenance.....	13
3.4	External cleaning.....	13
3.5	Operational faults.....	13
4.	Technical information	
4.1	Overview.....	16
4.2	Main diagram.....	17
4.3	Wiring diagram.....	18
4.4	Technical Data mod. M90.24S.....	19
4.5	Technical Data mod. M90.28S.....	21
4.6	Technical Data mod. M90.32S.....	23
4.7	Hydraulic specifications.....	25
4.8	Expansion vessel.....	26
5.	Installation	
5.1	Warnings.....	27
5.2	Precautions for installation.....	27
5.3	Installing the bracket.....	29
5.4	Overall dimensions.....	29
5.5	Joints.....	30
5.6	Mounting the boiler.....	30
5.7	Fitting the flue system.....	31
5.8	Flue restrictors.....	31
5.9	Choice of Flue.....	32
5.10	Electrical connections.....	36
5.11	Restart frequency.....	39
6.	Commissioning	
6.1	Electrical installation.....	41
6.2	Gas supply installation.....	41
6.3	Filling the d.h.w. system.....	41
6.4	Initial filling of the system.....	42
6.5	Lighting the boiler.....	42
6.6	Checking the gas pressure at the burner.....	43
6.7	Adjusting the burner ignition.....	45
6.8	Adjusting of useful c.h. output.....	47
6.9	Checking the ignition device.....	50
6.10	Checking the flue system.....	50
6.11	Instructing the user.....	50
7.	Gas conversion	
7.1	Warnings.....	52
7.2	Procedures.....	52
7.3	Gas type set-up.....	52
8.	Maintenance	
8.1	Warnings.....	56
8.2	Dismantling the external panels.....	56
8.3	Emptying the d.h.w. system.....	57
8.4	Emptying the ch. system.....	57
8.5	Cleaning the primary heat exchanger.....	57
8.6	Checking the pressurisation in the expansion vessel.....	58
8.7	Cleaning the burner.....	58
8.8	Checking the flue.....	58
8.9	Visual inspection of appliance.....	59
8.10	Gas pressures and soundness.....	59
8.11	Spazzacamino function.....	59
8.12	Settings for control board change.....	61

Содержание

Описание устройства	
Вид 1	
Панель управления.....	1
Запорные краны.....	1
Технические характеристики.....	2
Индикаторы функций.....	2
Инструкция по эксплуатации	
Предупреждения.....	4
Заполнение системы.....	5
Розжиг 6	
Температура контура отопления.....	7
Температура горячей воды.....	8
Выключение.....	10
Полезные советы	
Центральное отопление.....	12
Защита от замерзания.....	12
Периодическое обслуживание.....	13
Внешний уход.....	13
Неисправности.....	13
Техническая информация	
Вид 16	
Принципиальная схема.....	17
Электрическая схема.....	18
Технические характеристики.....	19
Технические характеристики.....	21
Технические характеристики.....	23
Гидравлические характеристики.....	25
Расширительный бак.....	26
Монтаж	
Предупреждения.....	27
Меры предосторожности при монтаже.....	27
Установка крепежных скоб.....	29
Размеры 29	
Подсоединения.....	30
Монтаж котла.....	30
Подсоединение системы отвода отходящих газов (дымохода).....	31
Ограничители дымохода.....	31
Выбор дымохода.....	32
Электрические подсоединения.....	36
Частота вторного включения.....	39
Ввод в эксплуатацию	
Монтаж электрической части.....	41
Монтаж подачи газа.....	41
Заполнение системы горячей воды.....	41
Первичное заполнение системы.....	42
Запуск котла.....	42
Проверка давления газа на горелке.....	43
Регулировка розжига горелки.....	45
Настройка полезной выходной мощности отопления.....	47
Проверка устройства розжига.....	50
Проверка системы отвода отходящих газов.....	50
Инструктаж пользователя.....	50
Смена типа газа	
Предупреждение.....	52
Процедуры.....	52
Настройка вида газа.....	52
Описание котла	
Предупреждения.....	56
Демонтаж внешних панелей.....	56
Опорожнение системы горячей воды.....	57
Опорожнение системы отопления.....	57
Чистка первичного теплообменника.....	57
Проверка предварительного давления в расширительном баке 58	
Чистка горелки.....	58
Проверка дымохода.....	58
Визуальный осмотр котла.....	59
Давление газа.....	59
Трубочист работы.....	59
1.1 Установки для замены платы управления.....	61

1. Appliance description

Описание устройства

1.1 Overview

Вид

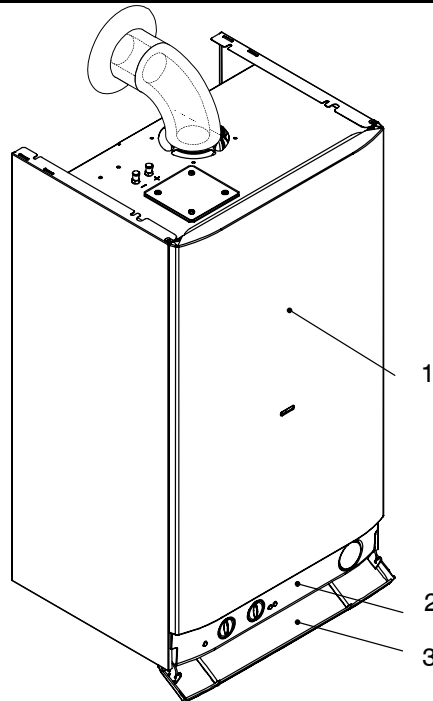


Fig. 1-1

1.	Case front panel	Передняя панель корпуса
2.	Control panel	Панель управления
3.	Control panel cover	Крышка панели управления

1.2 Control Panel

Панель управления

4.	C.h. circuit temperature and pressure gauge	Термоманометр с-мы отопления
5.	Lock-out signal lamp	Индикатор блокировки котла
6.	Boiler reset button	Кнопка разблокировки котла
7.	Function switch and c.h. temperature adjustment knob	Переключатель режимов и регулятор температуры с-мы отопления
8.	D.h.w. temperature adjustment knob	Регулятор температуры горячей воды
9.	Appliance operation light	Индикаторы функций

1.3 Isolation valves

Запорные краны

10.	Gas label	Табличка с параметрами газа
11.	C.h. circuit filling valve	Кран заполнения с-мы отопления
12.	C.h. return pipe	Обратка с-мы отопления
13.	D.c.w. inlet cock	Кран подвода холодной воды
14.	Gas inlet cock	Кран подачи газа
15.	D.h.w. outlet pipe	Выход горячей воды
16.	C.h. flow pipe	Подача отопления

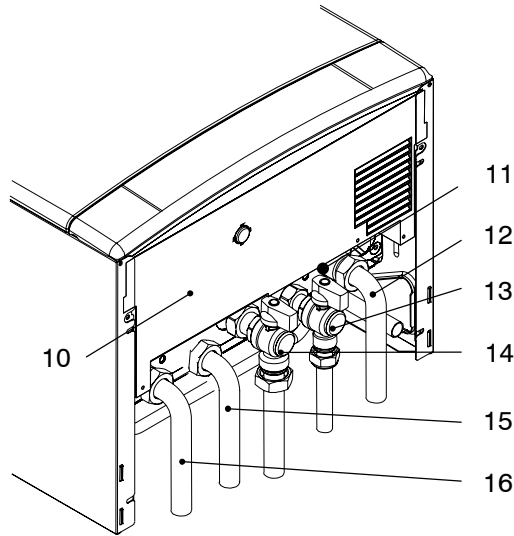


Fig. 1-2 bottom view of the boiler/ Рис.1.2- вид котла снизу

1.4 Technical data

For detailed technical data see section 4.4 , 4.5 or 4.6 of this manual.

Технические характеристики

Для более детальной информации см. разделы 4.5, 4.6, 4.7 настоящего рук-ва

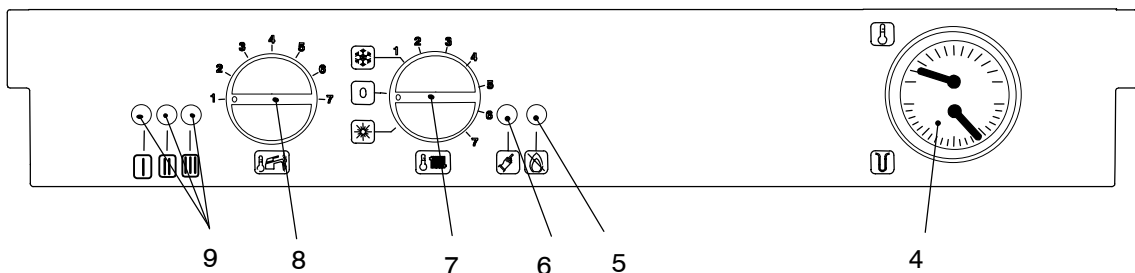


Fig. 1-3

1.5 Operation lights

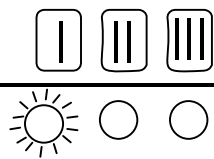
Three lights (9 in Fig. 1-3) give detailed indication regarding the operation of the boiler.

The following table gives the relationship between each of the possible light combinations and their meaning.

Индикаторы функций




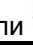




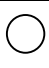
















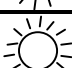

















Три лампочки (9 на рис.1.3) дают подробную информацию о работе котла.

Нижеследующая таблица дает разъяснение индикации в зависимости от того в какой последовательности и комбинациях моргают те или иные лампочки




A short pulse every 4 seconds:
stand-by condition Function selector in 0 position.
Anti-freeze system active

Кратковременное мигание каждые 4 секунды:
котел находится в состоянии ожидания.
Переключатель функций находится в положении 0. Активизирована система защиты от замерзания

	1 second pulse every 2 seconds: normally operating boiler. Function selector in  or  position	Индикатор загорается на 1 сек. каждые 2 секунды: котел работает в нормальном режиме. Переключатель функций находится в положении  или  .
  	C.h. operation	Котел работает на отопление
  	D.h.w. operation	Котел работает на приготовление горячей воды
  	Frost protect operation	Функция защиты от замерзания активирована
  	D.h.w. operation Excessive temperature on primary circuit	Приготовление горячей воды. Превышение температуры в первичном контуре
  	Faulty c.h. temperature probe NTC	Неисправность температурного датчика NTC в системе отопления
  	Faulty d.h.w temperature probe NTC	Неисправность температурного датчика NTC в системе приготовления горячей воды
  	Faulty primary circuit (no water or absence of flow)	Неисправность в первичном контуре (нет воды или отсутствует проток)
  	Lack of burner ignition (no ignition signal from the full sequence ignition device)	Отсутствует розжиг горелки (нет сигнала зажигания от устройства розжига)
  	Intervention on safety thermostatt	Срабатывание термостата безопасности
  	Fume pressure gauge functioning badly	Нарушения в работе реле тиска отработанных газов
  	Generic blockage	Общая блокировка
  	Parasite flame card setting or card breakdown (hardware/software)	Паразитное пламя или задание параметров платы или неисправность платы (аппаратное/программное обеспечение)
  	Configuration error to the watertight or natural draught boiler chamber	Ошибка в заданных параметрах котла с герметичной камерой и с естественной тягой

 Lamp OFF

 Lamp ON

 Flashing lamp, alone or simultaneously with an other lamp.

 Flashing lamp, alternate with another lamp.

Индикатор не горит Индикатор горит

Индикатор моргает один или одновременно с другими индикаторами

Индикатор моргает поочередно с другим индикатором

2. Instruction for use

Инструкция по эксплуатации

2.1 Warnings

In order to guarantee safety and correct operation, it is essential that all the tests are carried out by a competent and responsible service engineer before lighting up the boiler.

The tests are described in the installation instructions in section 6 commissioning.

Ensure that the c.h. circuit is regularly filled with water (even if the boiler is only used for d.h.w. supply) checking that the pressure indicated on the temperature and pressure gauge 4 is not lower than that shown in Fig. 2-2.

If the pressure reading on the pressure gauge is below that shown in Fig. 2-2, then the system will require topping up. A filling loop is normally provided by the installer for this purpose.

If you are in any doubt regarding this procedure you are advised to contact your Installer or an Approved Engineer.

This appliance is provided with a built in anti-freeze system that operates the boiler when the temperature is below 4 °C

Therefore, when the boiler is not lit or used in cold weather, with consequent risk of freezing

do not switch off the boiler at the fused spur isolation switch or close the gas inlet cock.

When you expect not to use the boiler for a long period follow the instructions given in section 3.2.

Предупреждения

Чтобы гарантировать безопасную и правильную работу, перед его запуском необходимо, чтобы все тесты были проведены компетентным инженером сервисного центра

Порядок проведения тестов описан в разделе 6 инструкции по установке.

Удостоверьтесь, что контур системы отопления полностью заполнен водой (даже если котел используется только на приготовление горячей воды), проверьте, чтобы давление на термоманометре (4) было не ниже, чем давление, указанное на рисунке 2.2

Если давление на датчике ниже, чем указанное на рисунке 2.2, необходимо произвести дозаполнение системы. Как правило, эта работа выполняется монтажниками

Если у Вас возникли какие-либо сомнения относительно этой процедуры, мы рекомендуем обратиться к монтажнику или специалисту Авторизированного сервисного центра

Это устройство оборудовано системой защиты от замерзания, которая включается, если температура в котле опускается ниже 4 градусов.

Поэтому когда котел не используется, или используется в холодную погоду,

не следует отключать его от питания или перекрывать газовый кран, чтобы избежать размораживания системы

Если Вы предполагаете не использовать котел в течение долгого времени, следуйте инструкциям, приведенным в разделе 3.2.

2.2 Refilling procedure

Заполнение системы

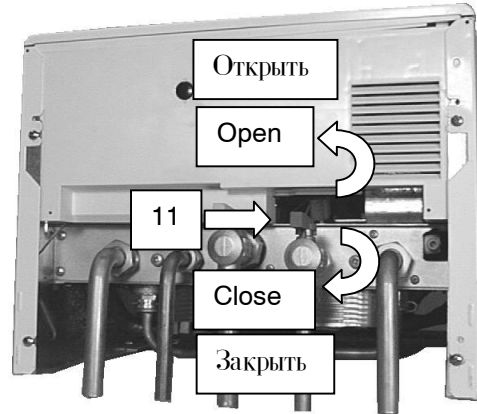


Fig. 2-1

- 1 Isolate the boiler from the electrical supply at the fused spur.
- 2 Open the c.h. circuit filling valve 11 (Fig. 2-1) until the pressure reaches the normal filling pressure as shown in Fig. 2-2.

- 1 Отключите бойлер от электросети, отключив автомат.
- 2 Откройте кран заполнения системы отопления 11 (рис.2.1) и закройте, когда давление достигнет значения, указанного на рис.2.2.

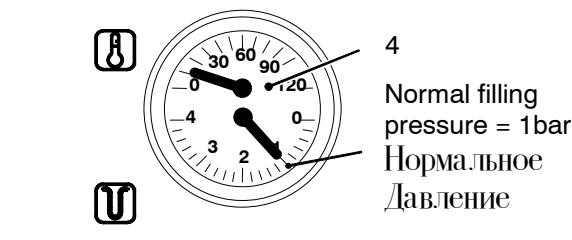


Fig. 2-2

If you experience any difficulty with the operation of the boiler, switch off the boiler immediately at the fused spur isolation switch and contact your Installer or an approved Service Engineer

The pressure should be 1 - 1,5 bar.

Close the C.h. circuit filling valve.

Если вы столкнулись с какими-либо трудностями при эксплуатации котла, немедленно отключите его от электросети и свяжитесь с Вашим установщиком или представителем Авторизованного сервисного центра
 Уровень давления должен достигать 1-1,5 бар.
 Закройте кран заполнения системы отопления.

Air introduced into the boiler during this filling process will vent through the automatic air purger fitted to the boiler. You may also find it necessary to vent air from your radiator circuit using your radiator key, however be aware that excessive venting will cause the pressure in the system to drop.

Always ensure that the pressure gauge is set at the required pressure.

Воздух, попавший в систему во время ее заполнения, будет спущен автоматическим спускником воздуха, установленном на котле. Возможно будет необходимо также спустить воздух из радиаторов, используя соответствующие развоздушники. Помните, что резкий сброс воздуха приводит к снижению давления в системе.

Следует периодически проверять показания манометра

2.3 Ignition

- 1 Check that the taps located in the lower part of the boiler are open (Fig. 2-3).

Розжиг

- 1 Проверьте, чтобы краны, расположенные в нижней части котла были открыты (Рис. 2.3.)

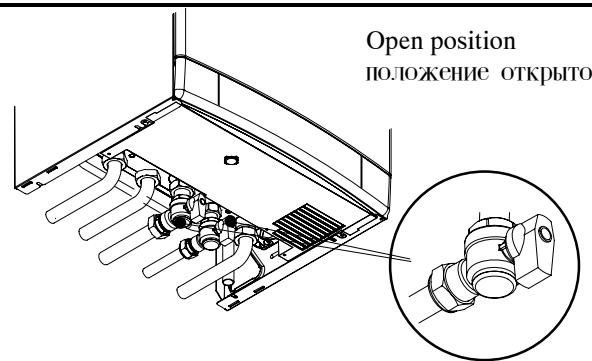


Fig. 2-3

- 2 Turn on the electricity supply to the boiler, switching on the fused spur isolation switch. The appliance operation light 9 (Fig. 1-3) will flash every 4 seconds (stand-by condition).
- 3 If the boiler is to be used for c.h. and d.h.w position the function selector 7 as in Fig. 2-4. The appliance operation light 9 will flash every 2 seconds (operating boiler),

- 2 Включите электропитание котла. Индикатор котла 9 (рис.1.3.) будет моргать каждые 4 секунды (состояние ожидания)
- 3 Если котел должен работать в режиме отопления и приготовления горячей воды, переключатель 7 должен находиться в положении как указано на рис. 2.4. Индикатор котла 9 будет мигать каждые 2 секунды (котел работает).

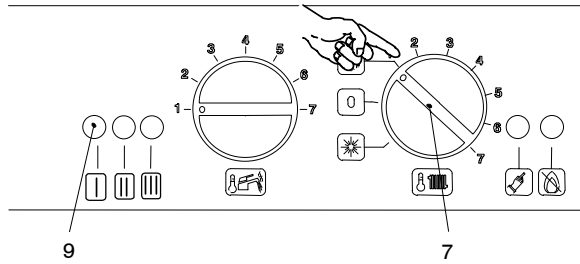


Fig. 2-4

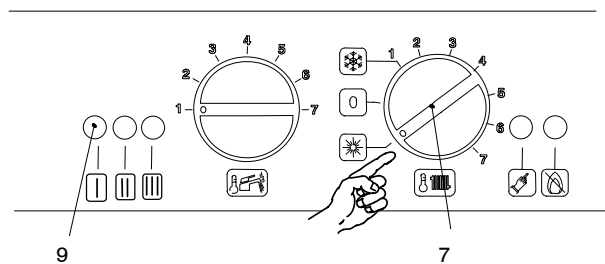


Fig. 2-5

- 4 If d.h.w. supply only is required, position the function switch 7 as in Fig. 2-5. The appliance operation light 9 will flash every 2 seconds (operating boiler).

- 4 Если требуется только приготовление горячей воды положение переключателя 7 должно быть как на рис.2.5. Световой индикатор 9 будет моргать каждые 2 секунды (котел работает).

2.4 C.h. circuit temperature

Температура контура отопления

The output temperature of c.h. water is adjustable from a minimum of about 38°C to a maximum of about 80°C (Fig. 2-6), by turning the knob (7).

Температура на выходе в системе отопления изменяется от мин. 38 градусов С до макс. 80 градусов С (рис 2.6), поворотом переключателя (7)

Adjustment of c.h. output on the boiler is automatic. The greatest output pre-set in the factory can, however, be reduced in level according to actual system requirements; this does not affect the maximum output in d.h.w. operation.

Регулировка мощности отопления является автоматической. Наибольшая мощность установлена на заводе, но ее можно уменьшать в зависимости от потребности системы; это никак не повлияет на максимальную мощность приготовления горячей воды.

Such adjustments must be carried out by a qualified person; therefore we advise you to contact your installer or Service Agent.

Такие регулировки должны производиться квалифицированным персоналом; поэтому мы рекомендуем связаться с Вашим монтажником или обратиться к представителю Авторизованного сервисного центра.

Adjustment of the boiler temperature alters the gas flow at the burner according to the thermal demand in the system. So it is usual to see the burner lit at the minimum level for more or less long periods.

Регулировка температуры влияет на количество газа, подаваемого на горелку в соответствии с тепловыми потребностями системы. Поэтому, если Вы наблюдаете на горелке маленькое пламя в течении короткого или длительного периодов - это нормальное явление.

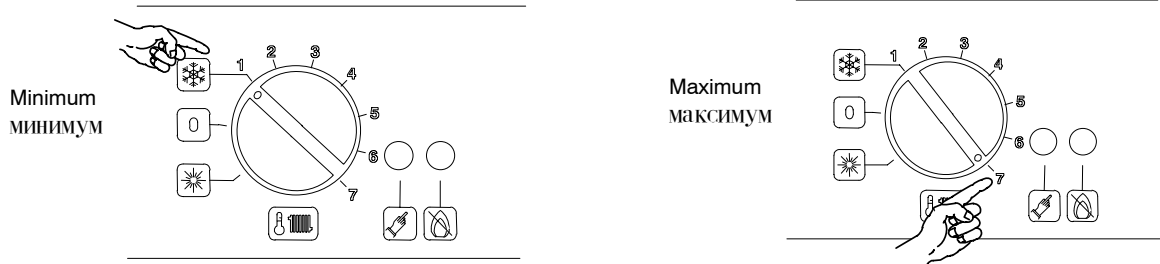


Fig. 2-6

Adjustment

In order to achieve optimal settings for economy and comfort, we recommend adjusting the operating temperature of the c.h. water according to the outside temperature, positioning the knob as follows:

Настройка

Для того, чтобы получить оптимальные настройки для большей экономии и комфорта, мы рекомендуем выставить рабочую температуру воды контура отопления в соответствии с наружной температурой, переместив переключатель в положение, как указано ниже:

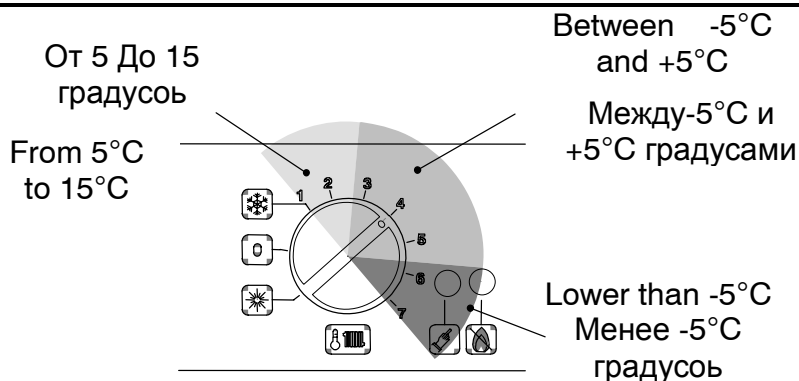


Fig. 2-7

Your qualified installer will be able to recommend the most suitable adjustment for your system.

The temperature and pressure gauge (4, Fig. 1-3) will allow you to check that the set temperature is obtained.

Квалифицированный монтажник посоветует Вам, как выбрать наиболее подходящую настройку для Вашей системы

Термоманометр (4, рис. 1.3.) поможет Вам проконтролировать получение заданных температур.

2.5 D.h.w. temperature

The temperature of the d.h.w. leaving the boiler can be varied from a minimum of about 35°C to a maximum of about 55°C (Fig. 2-8), by turning the knob 8.

Температура горячей воды

Температуру воды на выходе из котла можно регулировать от минимальной 35 °C до максимальной 55 °C (рис.2.8) при помощи переключателя 8 .

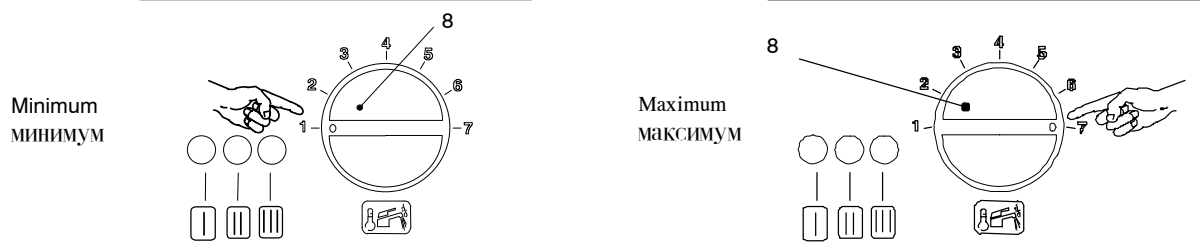


Fig. 2-8

Adjustment of the d.h.w. temperature is completely separate from that of the c.h. circuit.

The adjustment system integrated within the boiler automatically controls the flow of gas to the burner in order to keep the temperature of d.h.w. delivered constant, between the limits of maximum and minimum output.

Where the demand is at a low level or with the temperature set to the minimum, it is normal to see a cycle of lighting and extinguishing of the burner when running.

Adjustment

It is advisable to adjust the d.h.w. temperature to a level commensurate with the demand, minimising the need to mix with cold water. In this way, the automatic control facilities will be fully exploited.

Настройка температуры горячей воды производится отдельно от настройки температуры в отопительном контуре.

Система регулировки, встроенная в котел, автоматически контролирует поток газа, подаваемый на горелку, чтобы поддерживать постоянную температуру приготовляемой горячей воды в пределах максимальной и минимальной мощности.

Если расход воды является минимальным или выбрана минимальная температура, могут наблюдаться циклические включения и выключения горелки, что является нормальным явлением.

Регулировки

Рекомендуется отрегулировать температуру горячей воды в соответствии с ее потреблением, уменьшая тем самым подмес холодной воды. В этом случае будут полностью задействованы устройства автоматического контроля.

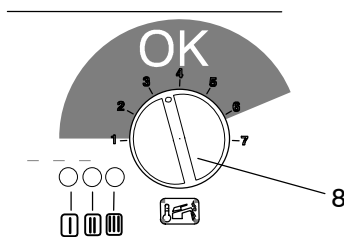


Fig. 2-9

Moreover, where the amount of limescale present in the water may be particularly great, not exceeding the position in Fig. 2-9 of the d.h.w. control knob 8 corresponding to about 50°C (Fig. 2-9), minimises annoying incidences of scale deposits and clogging.

Кроме того, если вода имеет повышенную жесткость, мы рекомендуем не превышать значений, указанных на рис.2.9 регулятора горячей воды 8, соответствующих температуре 50 градусов С (рис.2.9). Это снизит риск образования накипи и отложений.

In these cases, however, it is advisable to install a small water treatment device or softener. With such a device you should avoid periodic descaling.

Consequently, the d.h.w. heat exchanger will keep its performance consistent for a longer period of time with resulting gas savings.

If the demand for d.h.w. is so great as to prevent reaching a high enough temperature, have the appropriate output limiting valve installed by your installer or an Authorised Service Engineer.

2.6 Extinguishing

To turn the boiler off set the function selector 7 to the position shown in Fig. 2-10. The appliance operation light 9 will flash every 4 seconds.

В этих случаях, мы тем не менее, рекомендуем устанавливать небольшие системы водоподготовки или умягчители воды. Эти устройства помогут Вам избежать периодической очистки от накипи.

Следовательно, теплообменник будет иметь высокую производительность на протяжении долгого периода времени, что позволит существенно сэкономить расход газа.

Если у Вас большой расход горячей воды, и чтобы избежать сверхвысоких температур, обратитесь к Вашему монтажнику или представителю Авторизованного сервисного центра для установки клапана - ограничителя производительности.

Выключение

Чтобы выключить котел, переместите переключатель 7 в положение, указанное на рис. 2.10. Индикатор котла 9 будет моргать каждые 4 секунды.

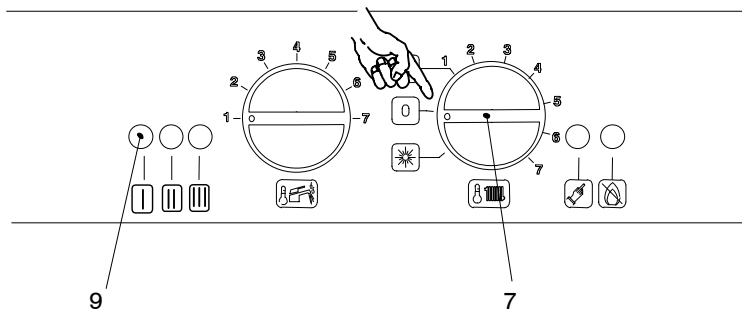


Fig. 2-10

When you expect not to use the boiler for a long period:

1. Switch off the electricity supply to the boiler, by means of the fused spur isolation switch;
2. Shut off the gas supply cock 14 and the cocks for the water circuits fitted under the boiler (Fig. 2-11).
3. Empty the water circuits, if necessary, as shown in the installation instructions in the section maintenance.

Если Вы собираетесь не использовать котел в течение длительного периода времени:

1. Отключите котел от сети
2. Перекройте кран подачи газа 14 и краны водяных контуров, расположенные под котлом (рис.2.11)
3. Опорожните системы отопления и горячей воды, если это необходимо, как указано в инструкции по монтажу в разделе обслуживание.

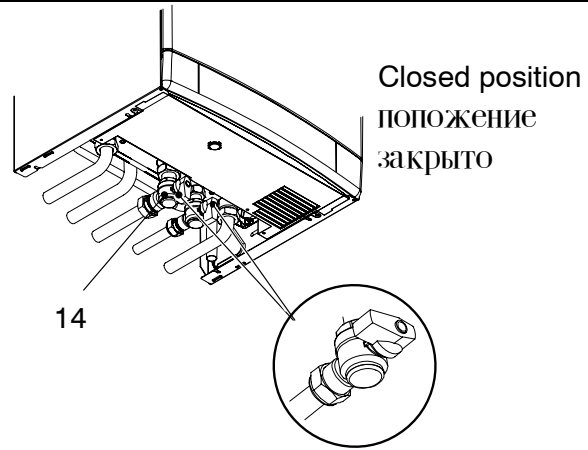


Fig. 2-11

3. Useful advice

Полезные советы

3.1 Central heating

For reasonably economical service install a room thermostat.

Never shut off the radiator in the area where the room thermostat is installed.

If a radiator (or a convector) does not heat up, check that no air is present in it and that its tap is open.

If the ambient temperature is too high, do not alter the radiator taps. Reduce the central heating temperature instead by means of the room thermostat and the knob (7 in Fig. 3-1).

Центральное отопление

Для более экономного использования установите комнатный термостат.

Никогда не перекрывайте радиатор в том помещении, в котором установлен комнатный термостат

Если радиатор (или конвектор) не греет, проверьте, нет ли в нем воздуха и что вентиль открыт.

Если температура в помещении слишком высокая, не перекрывайте радиаторные вентили. Вместо этого уменьшите температурные значения отопления на комнатном термостате и на котле регулятором (7 на рис.3.1)

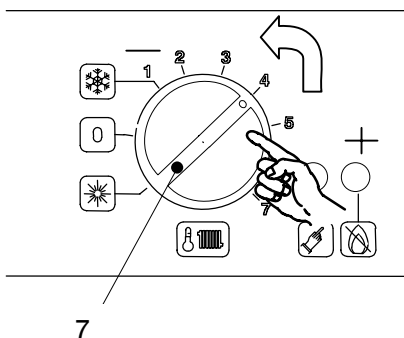


Fig. 3-1

3.2 Frost protection

The built in antifreeze system and any additional system protect the boiler from possible damages due to the icing.

This system doesn't guarantee the protection of the whole central heating system.

In the case that the external temperature may be lower than 0 °C it is suggested to leave the system running setting the room thermostat at a low temperature.

When the boiler is completely switched off for a long period, it's recommended to empty completely both central heating and domestic hot water circuits.

Защита от замерзания

Настоящее устройство снабжено встроенной системой защиты от замерзания, которая предохраняет котел от возможных повреждений.

Эта система не гарантирует защиту всей системы отопления.

В случае, если наружная температура опускается ниже 0 градусов, рекомендуется перевести термостат в положение минимальной температуры.

Когда котел отключается на долгий период, рекомендуется полностью опорожнить системы центрального отопления и водоснабжения.

3.3 Periodic maintenance

For efficient and continuous operation of the boiler, it is advisable to arrange maintenance and cleaning by an Authorised Service Centre Engineer, at least once a year.

During the service, the most important components of the boiler will be inspected and cleaned. This service can be part of a maintenance contract.

In particular, you are advised to have the following checks carried out:

primary heat exchanger;
domestic hot water heat exchanger;
burner;
exhaust fume duct and flue;

pressurisation of the expansion tank;
filling up of the central heating circuit;
bleeding of air from the central heating system;
general check of the appliance's operation.

3.4 External cleaning

Before doing out any cleaning, disconnect the appliance from the electrical mains, using the fused spur isolation switch fitted adjacent to the appliance.

To clean the external panels, use a cloth soaked in soapy water. Do not use solvents, abrasive powders or sponges.

Do not carry out cleaning of the appliance and/or its parts with readily flammable substances (for example petrol, alcohols, naphtha, etc.).

3.5 Operational faults

If the lock-out signal lamp comes on
this indicates that the safety lock-out 5 (Fig. 3-2) has stopped the boiler

To re-start the boiler, it is necessary to press the boiler reset button 6 (Fig. 3-2).

Периодическое обслуживание

Для эффективной и продолжительной работы котла, мы рекомендуем производить обслуживание и чистку котла минимум 1 раз в год. Эта работа должна производиться специалистами Авторизованного сервисного центра.

В процессе обслуживания, будут осмотрены и очищены наиболее важные детали котла. Такой сервис должен быть предусмотрен в договоре не сервисное обслуживание.

В особенности, мы рекомендуем произвести следующий контроль:

первичного теплообменника;
вторичного теплообменника;
горелки;
системы отвода отходящих газов и дымохода;

герметичность расширительного бака;
заполнение системы отопления;
развоздушивание системы отопления;

выполнить общую проверку работы котла.

Внешний уход

Прежде, чем производить какие-либо работы по очистке котла, отключите его от электросети посредством выключателя, расположенного рядом с котлом.

Чтобы очистить наружные панели, используйте тряпку, смоченную в мыльном растворе. Не используйте растворители, абразивные порошки и губки.

Ни в коем случае не используйте для чистки котла и/или его частей легковоспламеняющиеся жидкости (например бензин, спирт и т.п.)

Неисправности

Если загорается индикатор блокировки
это означает, что сработала блокировка безопасности 5 (рис 3.2.) и остановила работу котла

Чтобы снова запустить котел, необходимо нажать кнопку повторного включения котла 6 (рис. 3.2)

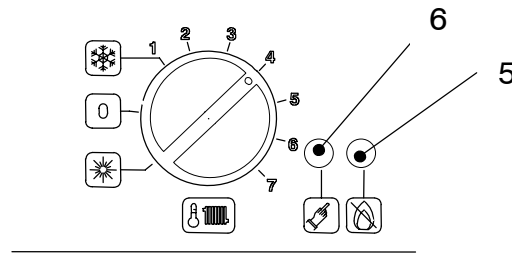


Fig. 3-2

For the first lighting up and following maintenance procedures for the gas supply, it may be necessary to repeat the resetting operation several times so as to remove the air present in the pipework.

If noises due to air bubbles are heard during operation...

you should check that the pressure on the temperature and pressure gauge (Fig. 2-2) is not below the correct setting.

If required, top up the system correctly, as described in the section 2.2 of this manual.

Bleed any air present in the radiators, if necessary.

If the pressure on the temperature and pressure gauge (4 on section 1) has gone down...

it is necessary to top up the appliance with water again, so as to raise the pressure to an adequate level as described in the section 2.2 of this manual..

If topping up with water has to be done very frequent, have the system checked for leaks.

If water comes out of the pressure relief valve

Check that the C.h. circuit filling valve is closed as described in the section 2.2 of this manual.

Check on the temperature and pressure gauge (4 on section 1) that the pressure in the central heating circuit is not close to 3 bars. In this case, temperature rise in the circuit can cause the pressure relief valve to open.

So that this does not happen and to decrease the pressure to a normal value, it is advisable to vent some of the water in the appliance through the bleed valves present in the radiators.

При первом запуске котла и последующих процедурах по обслуживанию газопровода, возможно будет необходимо произвести несколько раз перезапуск котла, чтобы удалить воздух из трубопроводов.

Если во время работы котла слышен шум воздушных пузырьков..

проверьте, чтобы показания на термоманометре (рис.2.2) были не ниже выбранных параметров.

Если необходимо, произведите дозаполнение системы, как это описано в разделе 2.2 настоящей инструкции.

Если давление на термоманометре (4, разделе 1) начало падать..

необходимо дозаполнить систему водой, чтобы давление достигло значения, указанного в разделе 2.2 настоящего руководства.

Если Вам часто приходится дозаполнять систему, проверьте ее на наличие утечек.

Если из предохранительного клапана идет вода

Проверьте, чтобы кран заполнения системы отопления был закрыт, как это описано в разделе 2.2 настоящего руководства.

Проверьте показания давления на термоманометре (4, разделе 1) и убедитесь в том, что давление в контуре отопления не превышает 3 бара. В противном случае, при возрастании температуры в контуре, может произойти сработка предохранительного клапана.

Чтобы этого не произошло и чтобы понизить давление до нормального значения, рекомендуется слить некоторое количество воды из системы через сливные краны радиаторов.

If in time, a reduction in domestic hot water supply is observed...

The likely causes may be impurities caught in the domestic hot water flow switch filter or limescale deposited in the domestic hot water heat exchanger. It is advisable to have the appliance cleaned out by an Authorised Service Centre Engineer.

If water should occasionally leak from the boiler...

shut off the taps positioned under the boiler (Fig. 2-11) and call an Authorised Service Centre Engineer.

In this case or in case of problems other than those mentioned here, switch off the boiler, as described in section 2.6 and call a competent and responsible service engineer.

Если наблюдается недостаток горячей воды..

Причиной может быть засорение фильтра на входе холодной воды или образование накипи во вторичном теплообменнике. В этом случае необходимо вызвать представителя Авторизованного сервисного центра для проведения чистки.

Если из котла течет вода..

Перекройте краны, расположенные под котлом (рис. 2.11) и обратитесь в Авторизованный сервисный центр.

В случае возникновения этой или других проблем, не описанных в данном руководстве, отключите котел как это указано в разделе 2.6 и пригласите к специалистам сервисного центра.

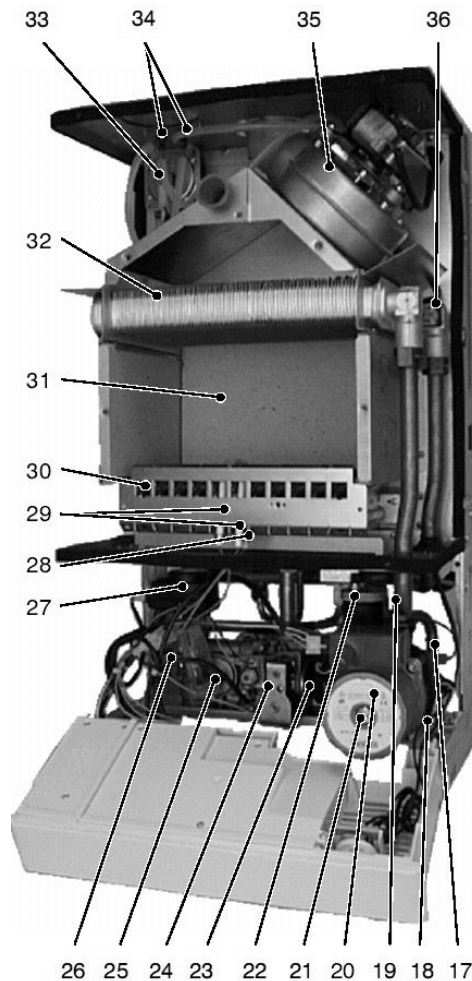
4. Technical information

Техническая информация

4.1 Overview

Вид

17. D.h.w. temperature probe NTC
18. Main circuit drain cock
19. C.h. pressure relief valve
20. Pump
21. Pump vent plug
22. Automatic air purger valve
23. D.h.w. flow switch
24. Modulation gas valve
25. Primary circuit flow switch
26. C.h. temperature probe NTC
27. Three-way diverter valve
28. Flame-detecting electrode
29. Ignition electrodes
30. Burner
31. Combustion chamber
32. Primary heat exchange
33. Air pressure switch
34. Air switch pressure test points
35. Fan
36. Safety thermostat
37. Modulation operator
38. Gas valve outlet pressure test point
39. Gas valve inlet pressure test point
40. D.h.w. heat exchanger
41. C.h. expansion tank
42. By-pass valve
43. Venturi device
44. Domestic water circuit filter
45. D.h.w. flow limiter
46. Flue outlet pipe
47. Air intake pipe



17. Датчик NTC горячей воды
18. Сливной кран основного контура
19. Предохранит. клапан системы отопления
20. Насос
21. Пробка спускного отверстия насоса
22. Автоматический спускник воздуха
23. Реле протока горячей воды
24. Модулирующий газовый клапан
25. Реле протока первичного теплообменника
26. Датчик NTC системы отопления
27. 3-х ходовой кран
28. Электрод контроля пламени
29. Электроды розжига
30. Горелка
31. Камера сгорания
32. Первичный теплообменник
33. Реле давления воздуха
34. Контроллер давления воздуха
35. Вентилятор
36. Термостат безопасности
37. Модулятор
38. Отвод для замера давления газа на выходе
39. Отвод для замера давления газа на входе
40. Теплообменник горячей воды
41. Расширительный бак
42. Бай-пасс
43. Датчик Вентури
44. Фильтр контура горячей воды
45. Ограничитель протока горячей воды
46. Труба отвода отходящих газов
47. Труба забора воздуха

Fig. 4-1

4.2 Main diagram

Принципиальная схема

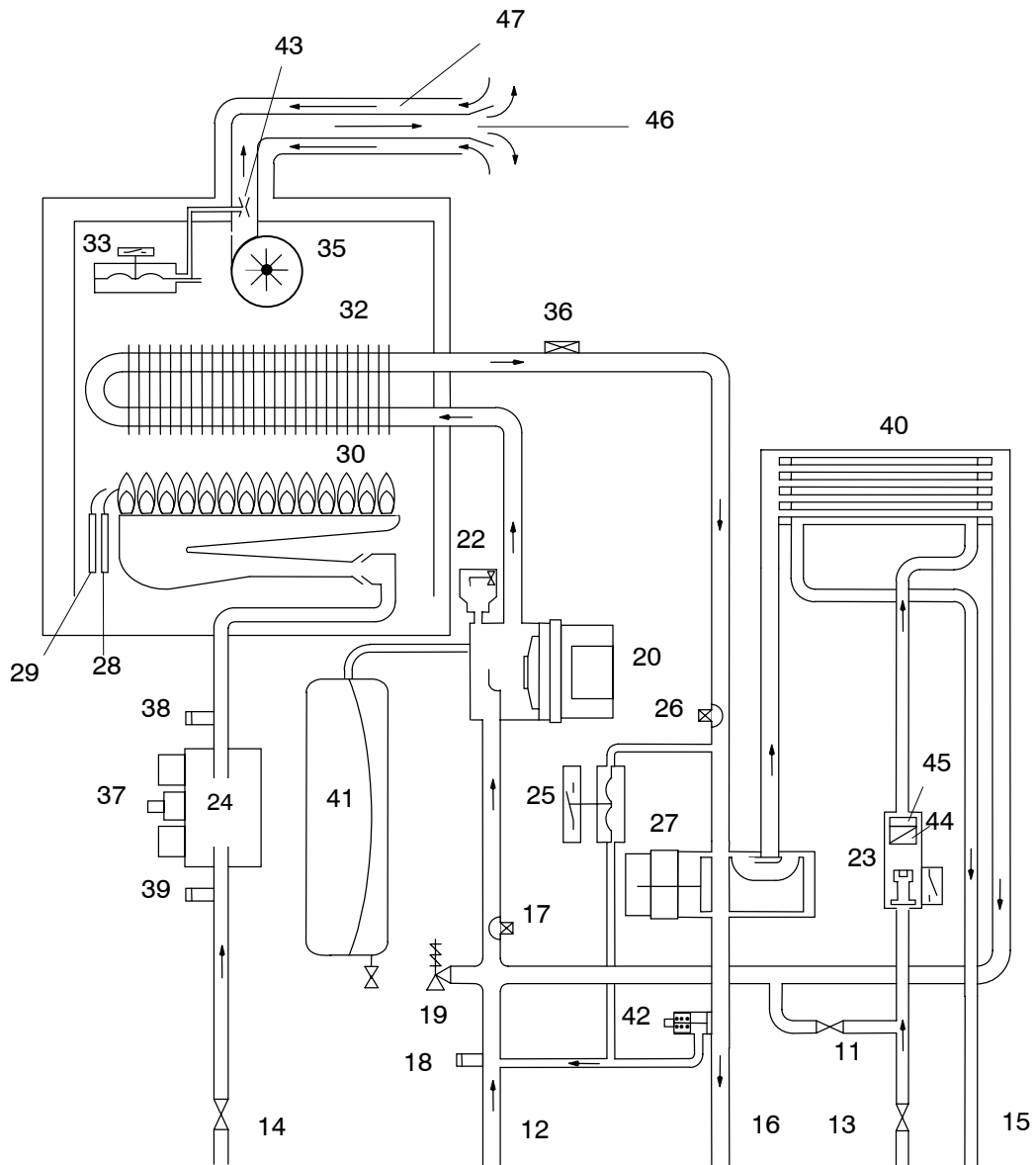


Fig. 4-2

4.3 Wiring diagram

Электрическая схема

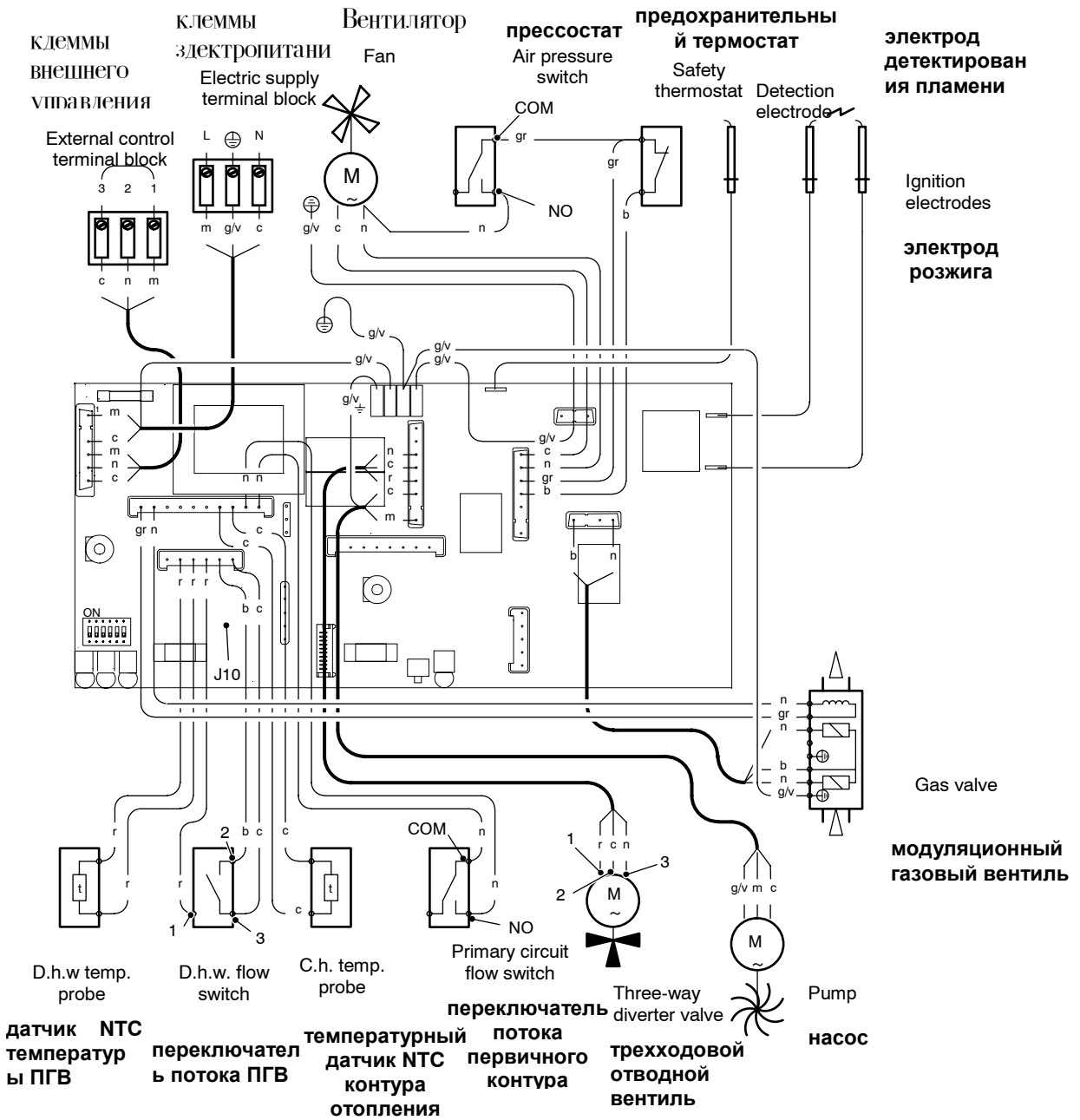


Fig. 4-3

m	brown	коричневый	b	white	белый	g	yellow	желтый
c	blue	синий	r	red	красный	a	orange	оранжевый
n	black	черный	gr	gray	серый			
g/v	yellow/green	желтый/зеленый						

4.4 Technical Data mod. M90.24S

Технические характеристики

Nominal heat input Номинальная потребляемая мощность	kW кВт	26,6
Minimum heat input Минимальная тепловая мощность	kW кВт	11,0
Maximum useful output Максимальная полезная мощность	kW кВт	24,3
Minimum useful output Минимальная полезная мощность	kW кВт	9,1

Central heating Отопление		
Temp. regulation range Диапазон регулировки температур	°C	38-80
Maximum working temp. Максимальная рабочая температура	°C	85
Maximum pressure Максимальное давление	kPa кПа	300
	bar бар	3
Minimum pressure Минимальное давление	kPa кПа	30
	bar бар	0,3
Available head(in 1000 l/h) Допустимый напор (в 1000 л/час)	kPa кПа	20
	bar бар	0,20

Net calorific value at 15°C and 1013,25 mbar
Чистое тепловое значение при 15 гр.С и 1013, 25 мбар
G20 34,02 MJ/m³
G30 45,65 MJ/kg
G31 46,34 MJ/kg
1 mbar approx. equals 10 mm H₂O
1 мбар приблизительно соответствует 10 мм H₂O

Domestic hot water Горячая вода		
Maximum temperature Максимальная температура	°C	55
Minimum temperature Минимальная температура	°C	35
Maximum pressure Максимальное давление	kPa кПа	1000
	bar бар	10
Minimum pressure Минимальное давление	kPa кПа	30
	bar бар	0,3
Flow rate Расход		
Minimum/Минимум	l/min л/мин	2,5
ΔT=25 / 25°K рост	l/min л/мин	14,0
ΔT=35 / 35°K рост	l/min л/мин	10,0

Injectors Сопла		
	N°	φ
Natural G20 Природный газ G20	12	130
Butane G30 Бутан G30	12	77
Propane G31 Пропан G31	12	77

Gas supply pressures Давление на подаче газа				
Gas Газ	Normal Норма	Min Мин	Max Макс	
Natural G20 Природный газ G20	Pa Па	2000	1700	2500
	mbar мбар	20	17	25
ButaneG30 Бутан G30	Pa Па	2900	2000	3500
	mbar мбар	29	20	35
Propane G31 ПропанG31	Pa Па	3700	2500	4500
	mbar мбар	37	25	45

Gas pressures at the burner Давление газа на горелке				
Gas Газ		Min Мин	Max Макс	Ignition Розжиг
Natural G20 <i>Природный газ G20</i>	Pa Па	180	1170	600
	mbar мбар	1,8	11,7	6,0
Butane G30 Бутан G30	Pa Па	500	2760	1200
	mbar мбар	5,0	27,6	12
Propane G31 ПропанG31	Pa Па	610	3570	1300
	mbar мбар	6,1	35,7	13

Gas rate Расход газа			
Gas Газ		Min Мин	Max Макс
Natural G20 <i>Природный газ G20</i>	m ³ /h м ³ /час	1,16	2,82
Butane G30 Бутан G30	kg/h кг/час	0,87	2,09
Propane G31 ПропанG31	kg/h кг/час	0,85	2,06

Flue gas figures Показатели отходящих газов			
Nominal heat input* Номинальная тепловая мощность	потребл.	kW кВт	26,6
CO ₂ Content Содержание CO ₂		%	5,5
O ₂ Content Содержание O ₂		%	11,1
CO Content Содержание CO		ppm	100

Flue design Конструкция дымохода			
Boiler type C12-C32-C42-C52 Тип котла C12-C32-C42-C52			
Minimum Venturi pressure Минимальное давление на Вентури		Pa Па	-90
		mbar мбар	-0,9
Flue pipe diameter Диаметр трубы отходящих газов			
Coaxial Коаксиальной		mm мм	60/100

Twin split pipes Двойная труба (сплит)	mm мм	80
Roof Крыша	mm мм	80/125
Nominal heat flow rate* Номинальный тепловой расход	kW кВт	26,6
Exhaust temperature* Температура отходящих газов	°C	165
Max exhaust gas rate Макс.к-во отход.газов	kg/s кг/с	0,0200
Min exhaust gas rate Мин.к-во отход.газов	kg/s кг/с	0,0248
Max air rate Макс. к-во воздуха	kg/s кг/с	0,0195
Min air rate Мин. к-во воздуха	kg/s кг/с	0,0246

Electrical data Электрические характеристики		
Voltage Электронапряжение	V В~	230
Frequency Частота	Hz Гц	50
Power consumption Потребляемая мощность	W Вт	150
Protection degree Уровень защиты		IPX4D

Other specifications Другие параметры		
Height Высота	mm мм	703
Width Ширина	mm мм	400
Depth Глубина	mm мм	325
Weight Вес	kg кг	37

*Values refer to tests with a 1 m chimney working at the nominal heat input

Данные, полученные в результате испытаний при длине дымохода 1 м и работе котла на номинальной мощности

4.5 Technical Data mod. M90.28S

Технические характеристики

Nominal heat input Номинальная потребляемая тепловая мощность	kW кВт	31,1
Minimum heat input Минимальная потребляемая тепловая мощность	kW кВт	13,0
Maximum useful output Максимальная полезная мощность	kW кВт	28,4
Minimum useful output Минимальная полезная мощность	kW кВт	10,8

Central heating Отопление		
Temp. regulation range Диапазон регулировки температур	°C	38-80
Maximum working temp. Максимальная рабочая температура	°C	85
Maximum pressure Максимальное давление	kPa кПа	300
	bar бар	3
Minimum pressure Минимальное давление	kPa кПа	30
	bar бар	0,3
Available head(in 1000 l/h) Допустимый напор (в 1000 л.час)	kPa кПа	20
	bar бар	0,20

Net calorific value at 15°C and 1013,25 mbar
Чистое тепловое значение при 15 гр.С и 1013,25 мбар
G20 34,02 MJ/m³
G30 45,65 MJ/kg
G31 46,34 MJ/kg
1 mbar approx. equals 10 mm H₂O
1 мбар примерно равен 10 мм H₂O

Domestic hot water Горячая вода		
Maximum temperature Максимальная температура	°C	55
Minimum temperature Минимальная температура	°C	35
Maximum pressure Максимальное давление	kPa кПа	1000
	bar бар	10
Minimum pressure Минимальное давление	kPa кПа	30
	bar бар	0.3
Flow rate Расход		
Minimum/Минимум	l/min л/мин	2,5
ΔT=25 / 25°K рост	l/min л/мин	16,3
ΔT=35 / 35°K рост	l/min л/мин	11,6

Injectors Сопла		
	N°	φ
Natural G20 Природный газ	14	130
Butane G30 Бутан	14	77
Propane G31 Пропан	14	77

Gas supply pressures Давление на подаче газа				
Gas Газ		Normal Норма	Min Мин	Max Макс
NaturalG20 Природный газ	Pa Па	2000	1700	2500
	mbar мбар	20	17	25
Butane G30 Бутан	Pa Па	2900	2000	3500
	mbar мбар	29	20	35
Propane G31 Пропан	Pa Па	3700	2500	4500
	mbar мбар	37	25	45

Gas pressures at the burner Давление газа на горелке				
Gas Газ		Min Мин	Max Макс	Ignition Розжиг
Natural G20 Природный газ	Pa Па	180	1170	600
	mbar мбар	1,8	11,7	6,0
Butane G30 Бутан	Pa Па	450	2760	1200
	mbar мбар	4,5	27,6	12
Propane G31 Пропан	Pa Па	570	3570	1300
	mbar мбар	5,7	35,7	13

Gas rate Расход газа			
Gas Газ		Min Мин	Max Макс
Natural G20 Природный газ	m ³ /h м ³ /час	1,37	3,29
	kg/h кг/час	1,02	2,45
Butane G30 Бутан	kg/h кг/час	1,02	2,45
	kg/h кг/час	1,00	2,41

Flue gas figures Параметры отходящих газов		
Nominal heat input* Номинальная потребляемая мощность	kW кВт	31,1
CO ₂ Content Содержание CO ₂	%	6,0
O ₂ Content Содержание O ₂	%	10,2
CO Content Содержание CO	ppm	100
Flue design Конструкция дымохода		
Boiler type C12-C32-C42-C52 Тип котла C12-C32-C42-C52		
Minimum Venturi pressure Минимальное давление на Вентури	Pa Па	-100
	mbar мбар	-1,0
Coaxial Коаксиальной	mm мм	60/100
Twin split pipes Двойная труба (сплит)	mm мм	80
Roof Крыша	mm мм	80/125

Nominal heat flow rate* Номинальная потребляемая мощность			
	kW кВт	31,1	
Exhaust temperature* Температура отходящих газов			
	°C	168	
Max exhaust gas rate Макс.к-во отход.газов	kg/s кг/с	0,0215	
Min exhaust gas rate Мин.к-во отход.газов	kg/s кг/с	0,0252	
Max air rate Макс. к-во воздуха	kg/s кг/с	0,0209	
Min air rate Мин. к-во воздуха	kg/s кг/с	0,0249	

Electrical data Электрические характеристики		
Voltage Электронапряжение	V В~	230
Frequency Частота	Hz Гц	50
Power consumption Потребляемая мощность	W Вт	170
Protection degree Уровень защиты		IPX4D

Other specifications Другие параметры		
Height Высота	mm мм	703
Width Ширина	mm мм	400
Depth Глубина	mm мм	325
Weight Вес	kg кг	39

* Values refer to tests with a 1 m chimney working at the nominal heat input

Данные, полученные в результате испытаний при длине дымохода 1 м и работе котла на номинальной мощности

4.6 Technical Data mod. M90.32S

Технические характеристики

Nominal heat input Номинальная потребляемая тепловая мощность	kW кВт	34,8
Minimum heat input Минимальная потребляемая тепловая мощность	kW кВт	15,5
Maximum useful output Максимальная полезная мощность	kW кВт	31,7
Minimum useful output Минимальная полезная мощность	kW кВт	12,7

Central heating Отопление		
Temp. regulation range Диапазон регулировки температур	°C	38-80
Maximum working temp. Максимальная рабочая температура	°C	85
Maximum pressure Максимальное давление	kPa кПа	300
	bar бар	3
Minimum pressure Минимальное давление	kPa кПа	30
	bar бар	0,3
Available head(in 1000 l/h) Допустимый напор (в 1000 л/час)	kPa кПа	27
	bar бар	0,27
	bar бар	0,27

Net calorific value at 15°C and 1013,25 mbar
Чистое тепловое значение при 15 гр.С и 1013, 25 мбар
G20 34,02 MJ/m³
G30 45,65 MJ/kg
G31 46,34 MJ/kg
1 mbar approx. equals 10 mm H₂O
1 мбар примерно равен 10 мм Н₂O

Domestic hot water Горячая вода		
Maximum temperature Максимальная температура	°C	55
Minimum temperature Минимальная температура	°C	35
Maximum pressure Максимальное давление	kPa кПа	1000
	bar бар	10
Minimum pressure Минимальное давление	kPa кПа	30
	bar бар	0,3
Flow rate Расход		
Minimum/Минимум	l/min л/мин	2,5
ΔT=25 / 25°K рост	l/min л/мин	18,2
ΔT=35 / 35°K рост	l/min л/мин	13,0

Injectors Сопла	N°	φ
Natural G20 Природный газ	16	130
Butane G30 Бутан	16	77
Propane G31 Пропан	16	77

Gas supply pressures Давление на подаче газа			
Gas Газ	Normal Норма	Min Мин	Max Макс
Natural G20 Природный газ	Pa Па	2000	1700 2500
	mbar мбар	20	17 25
Butane G30 Бутан	Pa Па	2900	2000 3500
	mbar мбар	29	20 35
Propane G31 Пропан	Pa Па	3700	2500 4500
	mbar мбар	37	25 45

Gas pressures at the burner Давление газа на горелке				
Gas Газ		Min Мин	Max Макс	Ignition Розжиг
Natural G20 Природный газ	Pa Па	180	1170	600
	mbar мбар	1,8	11,7	6,0
Butane G30 Бутан	Pa Па	500	2760	1200
	mbar мбар	5,0	27,6	12
Propane G31 Пропан	Pa Па	670	3570	1300
	mbar мбар	6,7	35,7	13

Gas rate Расход			
Gas Газ		Min Мин	Max Макс
Natural G20 Природный газ	m ³ /h м ³ /час	1,64	3,72
Butane G30 Бутан	kg/h кг/час	1,22	2,74
Propane G31 Пропан	kg/h кг/час	1,20	2,70

Flue gas figures Параметры отходящих газов			
Nominal heat input* Номинальная потребляемая мощность		kW кВт	34,8
CO ₂ Content Содержание CO ₂		%	6,5
O ₂ Content Содержание O ₂		%	9,3
CO Content Содержание CO		ppm	100
Flue design Конструкция дымохода			
Boiler type C12-C32-C42-C52 Тип котла C12-C32-C42-C52			
Minimum Venturi pressure Минимальное давление на Вентури	Pa Па	-130	
	mbar мбар	-1,3	
Flue pipe diameter Диаметр трубы отвода отходящих газов			
Coaxial Коаксиальный		mm мм	60/100

Twin split pipes Двойня труба (сплит)	mm мм	80
Roof Крыша	mm мм	80/125
Nominal heat flow rate* Номинальная потребляемая мощность	kW кВт	34,8
Exhaust temperature* Температура газов	отходящих °C	175
Max exhaust gas rate Макс.к-во отход.газов	kg/s кг/с	0,0227
Min exhaust gas rate Мин.к-во отход.газов	kg/s кг/с	0,0253
Max air rate Макс. к-во воздуха	kg/s кг/с	0,0220
Min air rate Мин. к-во воздуха	kg/s кг/с	0,0250

Electrical data Электрические характеристики		
Voltage Электронапряжение	V В~	230
Frequency Частота	Hz Гц	50
Power consumption Потребляемая мощность	W Вт	180
Protection degree Уровень защиты	IPX4D	

Other specifications Другие параметры		
Height Высота	mm мм	703
Width Ширина	mm мм	400
Depth Глубина	mm мм	325
Weight Вес	kg кг	39

*Values refer to tests with a 1 m chimney working at the nominal heat input

Данные, полученные в результате испытаний при длине дымохода 1 м и работе котла на номинальной мощности

4.7 Hydraulic specifications

Гидравлические характеристики

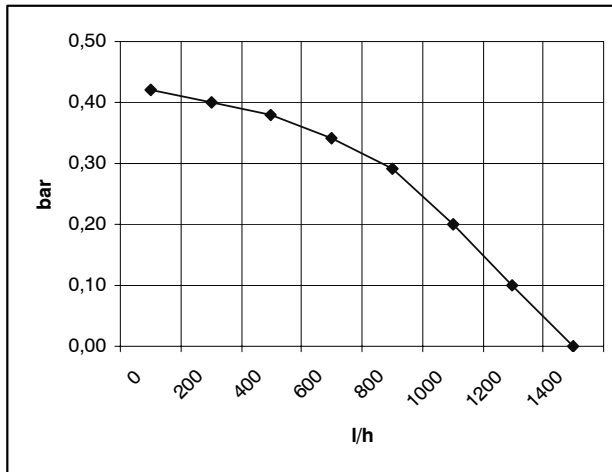


Fig. 4-4 (mod. M90.24S M90.28S)
(мод. M90.24S M90.28S)

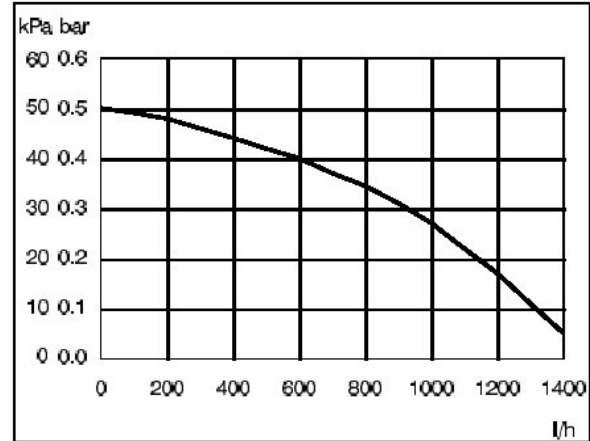


Fig. 4-5 (mod. M90.32S)
(мод. M90.32)

The hydraulic specifications in

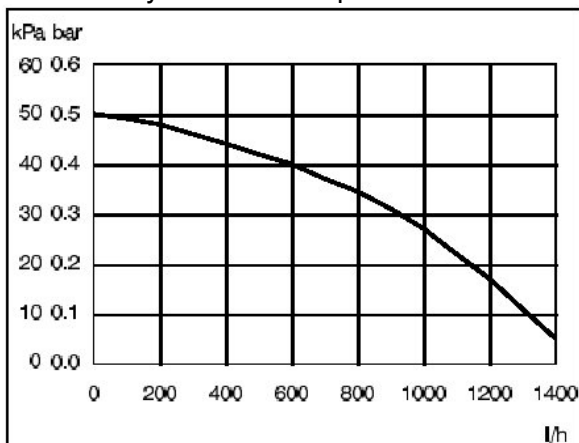


Fig. 4-5 – Fig. 4.5 represent the pressure (available head for the central heating system) as a function of the flow rate. The load loss due to the boiler has already been subtracted.

Output with thermostat cocks shut off

The boiler is fitted with an automatic by-pass valve (42 on section 4.1), which protects the primary heat exchanger.

In case of excessive reduction or total blockage of water circulation in the central heating system owing to closure of the thermostatic valves or system component cocks, the by-pass valve ensures a minimum flow of water through the primary heat exchanger.

Гидравлические характеристики на Рис. 4.4 - 4.5 представляют собой давление (допустимый напор в системе отопления) как функцию расхода воды.

Потери при загрузке бойлера уже учтены.

Мощность при закрытых термостатических клапанах

Котел оснащен автоматическим байпасным клапаном (42 на разделе 4.1), который предохраняет первичный теплообменник

В случае резкого уменьшения или полной блокировки циркуляции в системе отопления из-за закрытия термостатических клапанов или кранов системы, байпасный клапан обеспечивает минимальный проток воды через первичный теплообменник.

4.8 Expansion vessel

The height difference between the pressure relief valve and the highest point in the system may be 10m at most.

For greater differences, increase the pre-load pressure in the expansion vessel (41 on section 4.1) and the system, when cold, by 0,1 bar for each additional 1m.

Mod. M90.24S-M90.28S			
Capacity Объем	l л		6,0
Pre-load pressure Предварительное давление	KPa/кПа bar/бар		100 1,0
Maximum volume of water in the system Максимальный объем воды в системе	l л		104

Tab. 4.1

* Where conditions are:

Average maximum temperature of the system is 80°C

Initial temperature when filling up the system is 10°C

For systems with volumes greater than 104l (mod. M90.24S M90.28S) or 122l (mod. M90.32S), an additional expansion vessel must be provided.

Расширительный бак

Разница высоты между предохранительным клапаном и самой высокой точкой системы не должна превышать 10 метров.

При большей разнице необходимо увеличить предварительное давление в расширительном баке (41 на разделе 4.1) и в системе в ее холодном состоянии на 0,1 бара на каждый дополнительный 1 м.

Mod. M90.32S			
Capacity Объем	l л		7,0
Pre-load pressure Предварительное давление	KPa/кПа bar/бар		100 1,0
Maximum volume of water in the system Максимальный объем воды в системе	l л		122

Tab. 4.2

*При условиях:

Средняя максимальная температура в системе 80 градусов С

Начальная температура воды при заполнении системы 10 градусов С

Для систем с объемом более 104 литров (мод.М90.24S M90.28S) или 122 л. (мод.М90.32S) необходима установка дополнительного расширительного бака.

5. Installation

Монтаж

5.1 Warnings

The use of gas appliances is subject to statutory control; it is essential to observe the current regulations and laws in force.

The appliance must discharge combustion products directly outside or into a suitable exhaust duct designed for this purpose.

Combustion products must be discharged using original flue kits only, since they are integral parts of the boiler.

For LPG, the appliance must also conform with the requirements of the distributors and comply with current Regulations and laws in force.

The safety relief valve must be connected to a suitable drain, or discharge in a safe manner.

The electrical wiring must conform with current Regulations, in particular:

the boiler must be earthed using the correct bonding clamp.

a fused spur isolation switch, with a gap of at least 3 mm between the contacts must be installed near to the boiler. Refer to section 5.10 in this chapter for the electrical connections.

In no circumstances will the manufacturer be held responsible if the warnings and instructions contained in this manual have not been complied with.

5.2 Precautions for installation

For the installation proceed as follows:

The boiler must be fixed to a strong wall.

Предупреждения

Использование газовых приборов подлежит контролю; следует выполнять установку в соответствии с действующими нормами и законодательством.

Продукты сгорания должны выводиться прямо на улицу или в предназначенный для этих целей дымоход.

Продукты сгорания должны отводиться посредством специальных устройств для отвода отходящих газов, так как они являются неотъемлемой частью котла.

При использовании сжиженного газа необходимо также производить установку котла в соответствии с рекомендациями продавца и существующими положениями и действующим законодательством.

Предохранительный клапан должен быть подсоединен к системе канализации или иным образом обеспечивать безопасный слив системы.

Электрические соединения должны соответствовать следующим нормам, а именно:

котел должен быть заземлен соответствующим образом;

Автоматический выключатель с минимальным зазором между контактами 3 мм должен быть установлен в непосредственной близости от котла.

Производитель не несет ответственности, если не были соблюдены все инструкции, содержащиеся в настоящем руководстве.

Меры предосторожности при монтаже

Чтобы приступить к монтажу, выполните следующее:

Котел должен быть закреплен на прочной стене.

Installation

The dimensions for the exhaust fume duct detailed in section 5.7 and the correct procedures for installing the duct, depicted in the instruction leaflet included with the flue kit, must be complied with during installation.

To allow maintenance procedures it is necessary to leave the minimum gaps indicated in Fig. 5-1.

Размеры дымохода для отходящих газов описаны в разделе 5.7 и соответствующие инструкции для монтажа трубы, приведенные в брошюре, поставляемой с монтажным набором, должны быть выполнены в процессе установки.

Для проведения работ по обслуживанию котла необходимо оставить минимальное расстояние, как на рисунке 5.1.

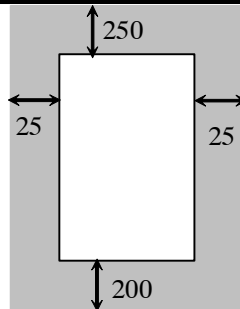


Fig. 5-1 all dimensions in mm / все размеры указаны в мм

When installing the boiler in a cupboard, cover or alcove allow at least 6 cm permanent clearance from the front face of the boiler. Also ensure sufficient clearance to allow free access for servicing and the lowering of the front control panel.

Before installing the boiler on an existing c.h. system, flush it out thoroughly before fitting the boiler, so as to remove muddy deposits.

It is advisable to equip the system with a sediment filter, or use a water-treatment product in the circulating water. The latter option in particular, not only cleans out the system, but also has an anti-corrosive effect by promoting formation of a protective skin on metal surfaces and neutralising gases present in the water.

При установке котла в шкафу следует предусмотреть минимальный зазор в 6 см между передней панелью и дверцей шкафа. Также убедитесь, что имеется расстояние для свободного доступа для проведения работ по обслуживанию и снятия передней панели управления.

Перед установкой котла на уже существующую систему отопления, необходимо осуществить ее тщательную промывку для удаления грязевых отложений.

Рекомендуется устанавливать в системе осадочный фильтр или использовать установки водоподготовки. Данные установки не только очищают систему, но и имеют антикоррозийный эффект, поскольку образуют защитную пленку на металлических поверхностях и нейтрализуют газы, присутствующие в воде.

5.3 Installing the bracket

Precautions

Before mounting the bracket, check that the dimensions for fitting the exhaust fume duct are complied with (refer to the leaflet included with the flue kit, packed separately).

Utilise the paper template supplied with the boiler to determine the fixing position for the bracket and boiler. Securely mount the bracket to the wall using appropriate fixings suitable for the type of wall construction and capable of supporting the total (wet) load. Refer to the weight given in the technical data tables specific for each mode

Установка крепежных скоб

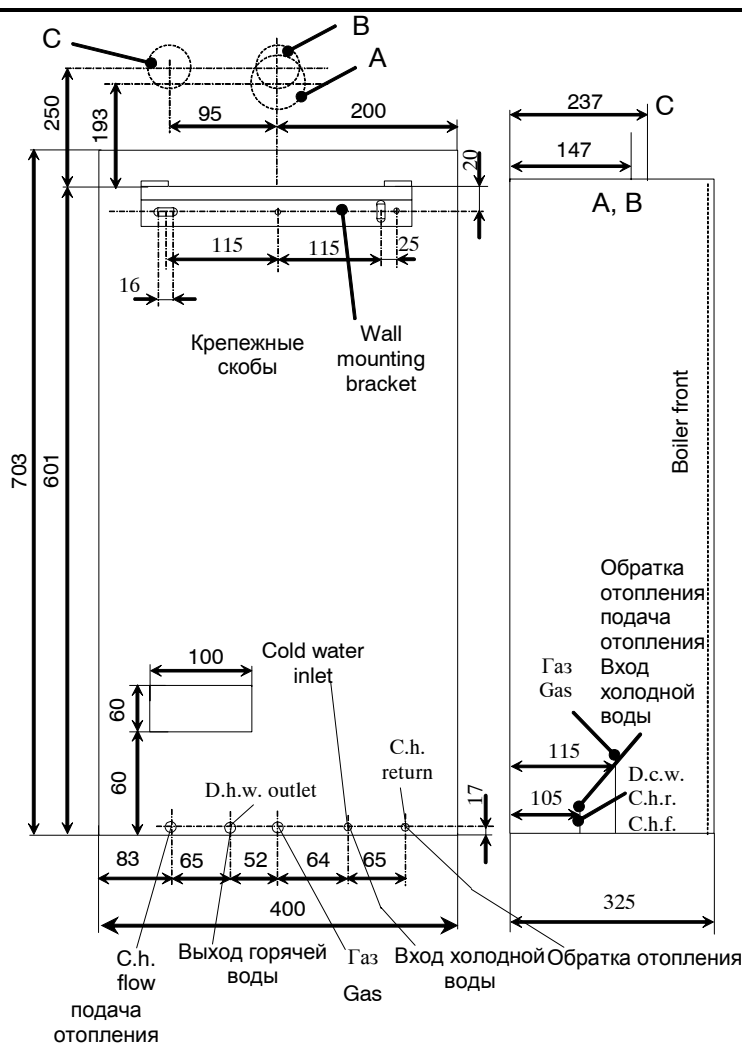
Предостережение

Перед установкой крепежных скоб убедитесь в том, что соблюдены все размеры для последующего подключения дымохода (в соответствии с инструкцией по монтажу дымохода, который поставляется отдельно)

Используйте шаблон, который входит в комплект поставки котла, чтобы разметить точки крепления для скоб и котла. Прочно закрепите скобы на стене, используя крепления, соответствующие конструкции стены и способные выдержать вес котла в загруженном состоянии. Обратитесь к весовым данным, приведенным в таблице технических характеристик для каждой модели.

5.4 Overall dimensions

Размеры



A – air intake/outlet pipe ϕ 100 (co-axial)

A – забор воздуха / выходная труба диам. 100 (коаксиальный)

B – flue outlet pipe ϕ 80 (twin kit)

B – труба отвода отходящих газов диам. 80 (спаренный набор)

C – air intake pipe ϕ 80 (twin kit)

C – трубка забора диам. 80 (спаренный набор)

Fig. 5-2 all dimensions in mm / все размеры указаны в мм

5.5 Joints

Подсоединения

Functions	Функции	Pipe sizes/ Диаметр труб
Gas, c.h. return, c.h. flow	Газ, обратка, подача	φ 18
D.c.w. inlet	Вход холодной воды	φ 15
D.h.w. outlet	Выход горячей воды	φ 15
Pressure relief valve	Предохранительный клапан	φ 15

Tab. 5.1

5.6 Mounting the boiler

Монтаж котла

- 1 Take the protective caps off the boiler pipework.
- 2 Thoroughly clean the taps.
- 3 Mount the boiler on its bracket.
- 4 Fix the gas cock A ($\frac{3}{4}$ ") to the boiler using the $\frac{3}{4}$ " gasket (Fig. 5-3)
- 5 Fix the pipes B (c.h. circuit) to the boiler and the pipe C (gas) to the cock A using the $\frac{3}{4}$ " gaskets.
- 6 Repeat the above procedure for the d.c.w. inlet utilising the $\frac{1}{2}$ " cold water inlet cock D, the \varnothing 15 mm copper tail E with its connection nut and two $\frac{1}{2}$ " gaskets.
- 7 Fix the \varnothing 15 mm copper tail F with the $\frac{1}{2}$ " connection nut and a $\frac{1}{2}$ " gasket.
- 8 Connect the pipe G (Fig. 5-4) from the pressure relief valve to the safety discharge pipework.

- 1 Снимите защитные колпачки с подключений котла.
- 2 Тщательно очистите подключения.
- 3 Навесьте котел на скобы
- 4 Присоедините газовый кран А ($\frac{3}{4}$ ") к котлу, используя прокладку на $\frac{3}{4}$ " (рис. 5.3)
- 5 Присоедините трубы В (контур отопления) к котлу и трубу С (газ) к крану А, используя прокладку на $\frac{3}{4}$ "
- 6 Повторите вышеуказанную процедуру для подключения холодной воды, используя кран D на $\frac{1}{2}$ ", медное окончание E с диам.15 мм с гайкой и 2 прокладки с диам. $\frac{1}{2}$ ".
- 7 Зафиксируйте медное окончание F при помощи гайки и прокладки на $\frac{1}{2}$ ".
- 8 Присоедините трубку G (рис.5.4) к предохранительному клапану и системе слива.

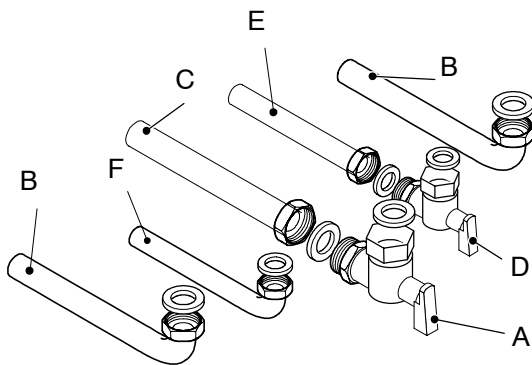


Fig. 5-3

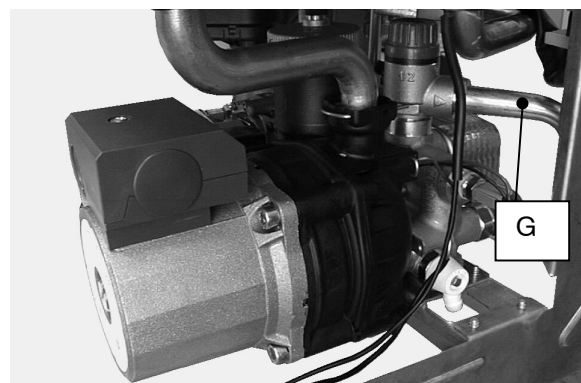


Fig. 5-4

5.7 Fitting the flue system

Refer to the assembly instructions contained within the chosen flue kit packaging for the correct assembly and installation.

5.8 Flue restrictors

Two restrictors with different size are supplied with the boiler in a separate bag; 44 and 47 mm for models M90.24S and M90.28S, 47 and 50 mm for model M90.32S.

For the correct use of the restrictors with co-axial pipes \varnothing 60/100 mm refer to:

Tab. 5.2 for models M90.24S and M90.28S

Tab. 5.3 for model M90.32S

For the correct use of the restrictors with vertical roof kit \varnothing 80/125 mm refer to:

Tab. 5.4 for models M90.24S and M90.28S

Tab. 5.5 for model M90.32S

For the correct use of the restrictors with twin pipes refer to Fig. 5-8 for the models M90.24S and M90.28S; refer to Fig. 5-9 for the model M90.32S.

Подсоединение системы отвода отходящих газов (дымохода)

Для правильной установки соблюдайте инструкции, содержащиеся в выбранном Вами комплекте отвода отходящих газов.

Ограничители дымохода

Два ограничителя с различными размерами поставляются в комплекте с котлом в отдельном пакете; 44 и 47 мм для моделей M90.24S и M90.28S, 47 и 50 мм для модели M90.32S.

Для правильного использования ограничителей с коаксиальными трубами диам. 60/100 мм, обратитесь к:

Таб. 5.2 для моделей M90.24S и M90.28S

Таб. 5.3 для модели M90.32S

Для правильного использования ограничителей с набором для вертикального отвода через крышу диаметром 80/125 мм, обратитесь к:

Таб. 5.4 для моделей M90.24S и M90.28S

Таб. 5.5 для модели M90.32S

Для правильного использования ограничителей с двойной трубой обратитесь к рис. 5.8 для модели M90.24S; к рисунку 5.8 для модели M90.28S; к рисунку 5.9 для модели M90.32S.

Models M90.24S, M90.28S			
Pipe length (\varnothing 60/100)	Длина трубы (д.60/100)	Restrictor/Ограничитель	
Between 0,5 and 1 m	От 0,5 до 1 м	\varnothing 44 mm	\varnothing 44 мм
More than 1 m up to 2 m	Более 1 м, но не более 2 м	\varnothing 47 mm	\varnothing 47 мм
More than 2 m up to 4 m	Более 2 м, но не более 4 м	No restrictor/Без ограничителя	

Tab. 5.2 for co-axial standard flue/Таб. 5.2 для коаксиального стандартного отвода отх. газов

Models M90.32S			
Pipe length (\varnothing 60/100)	Длина трубы	Restrictor/Ограничитель	
Between 0,5 and 1 m	От 0,5 м до 1 м	\varnothing 47 mm	\varnothing 47 мм
More than 1 m up to 2,7 m	Более 1 м, но не более 2.7 м	No restrictor/Без ограничителя	

Tab. 5.3 For co-axial standard flue/Таб. 5.3 для коаксиального стандартного отвода отх. газов

Models M90.24S, M90.28S			
Pipe length (\varnothing 80/125)	Длина трубы (д80/125)	Restrictor/Ограничитель	
Between 0,5 and 1,5 m	От 0,5 м до 1,5 м	\varnothing 44 mm	\varnothing 44 мм
More than 1,5 m up to 6,5 m	Более 1.5 м, но не более 6,5 м	\varnothing 47 mm	\varnothing 47 мм
More than 6,5 m up to 8,5 m	Более 6.5 м, но не более 8,5 м	No restrictor/Без ограничителя	

Tab. 5.4 For vertical roof kit/Для вертикального отвода через крышу

Models M90.32S			
Pipe length (φ 80/125)	Длина трубы (д.80/125)	Restrictor/Ограничитель	
Between 0,5 and 4 m	От 0,5 до 4 м	φ 47 mm	φ 47 мм
More than 4 m up to 6 m	Более 4 м, но не более 6 м	No restrictor/Без ограничителя	

Tab. 5.5 For vertical roof kit/Для вертикального отвода через крышу

The appropriate restrictor, when necessary, must be fitted in the flue outlet elbow as indicated in Fig. 5-5.

Соответствующий ограничитель, при необходимости, может быть установлен в колено отвода отходящих газов, как указано на рис.5.5.

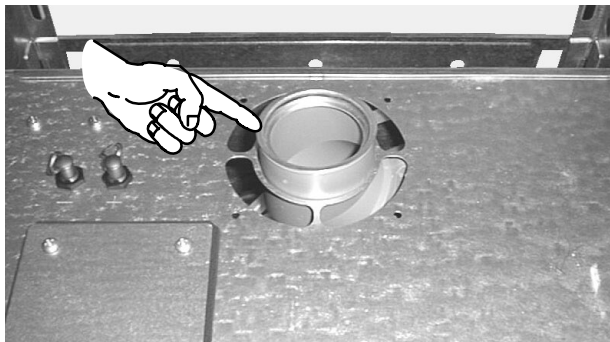


Fig. 5-5

5.9 Choice of Flue

The following flue kits are available for connecting to the boiler:

Standard horizontal flue kit (Fig. 5-6A)

Co-axial 60/100mm – nominal length 1m

This kit is normally supplied with the boiler and can be fitted to allow discharge to the rear or either side of the boiler via the flanged boiler adapter elbow. Minimum length required is 0,5 m. Maximum length of 4 metres (models M90.24S, M90.28S) or 2,7 metres (model M90.32S) can be achieved utilising extensions. This flue system can only be used to discharge horizontally, it is not designed to enable termination in the vertical plane.

Vertical kit with 90° elbow (Fig. 5-6B)

Co-axial 60/100mm – nominal length 1m with straight flanged adapter.

Выбор дымохода

Котел может быть подключен к следующим стандартным системам отвода отходящих газов:

Стандартный горизонтальный набор для дымохода (рис.5.6А)

Коаксиальный 60/100 мм - номинальная длина 1 м

Этот набор обычно поставляется с котлом и может быть подсоединен для отвода газов как с тыльной, так и другой стороны котла через коленчатый фланцевый адаптер котла. Минимальная требуемая длина 0,5 м. Максимальная длина 4 м (модели M80.24S, M90.28S) или 2.7 м (модель M90.32S) могут быть достигнуты при использовании удлинителей. Эта система дымохода может использоваться только для горизонтального отвода отходящих газов и не предназначена для вертикальной установки.

Набор для вертикального дымохода с коленом 90 градусов (Рис.5.6В)

Коаксиальный 60/100 мм - номинальная длина 1 м с прямым фланцевым адаптером.

Supplied with a straight flanged adapter, this kit allows for a vertical rise of up to 1m from the boiler and a 90° elbow for connection to the standard horizontal flue kit. In all circumstances the flue terminal must discharge horizontally and the total flue length must not exceed 4 metres (models M90.24S, M90.28S) or 2,7 metres (model M90.32S).

Elbows 45° & 90° (Fig. 5-6C)

Co-axial 60/100mm.

Elbow kits enable the standard flue kits to be offset to overcome obstructions or ensure the correct clearances for the flue terminal. Each elbow used in addition to the standard flanged elbow reduces the overall acceptable length of the flue system as follows:

45° reduce length by 0,5m.

90° reduce length by 1m.

Поставляемый с прямым фланцевым адаптером, этот набор для вертикального отвода высотой до 1 м от котла и колена на 90 градусов для подсоединения стандартного горизонтального дымохода. В любом случае система отвода отходящих газов должна осуществлять горизонтальный отвод газов и общая длина дымохода не должна превышать 4 метров (для моделей M90.24S, M90.28S) или 2,7 м (для модели M90.32S).

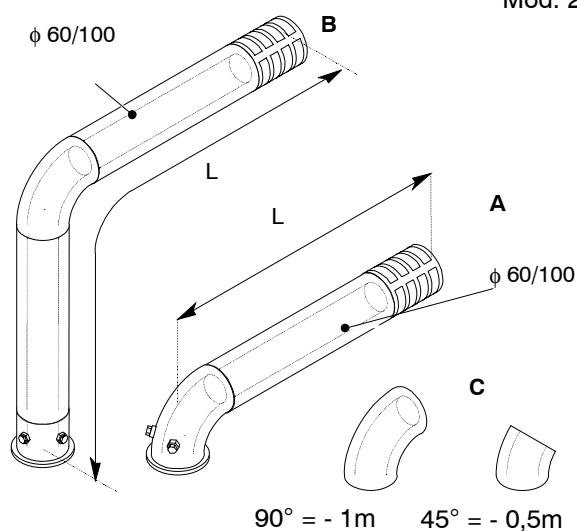
Колена на 45 и 90 градусов (рис.5.6С)

Коаксиальные 60/100 мм

Коленное соединение позволяет стандартному дымоходу компенсировать преодолимые препятствия или обеспечивает правильный зазор для системы дымохода. Каждое колено, используемое в дополнение к стандартному фланцевому колену сокращает общую допустимую длину дымохода:

45 гр. сокращает длину на 0,5 м

90 гр. сокращает длину на 1 м.



Mod. 24kW-28kW Модель 24 кВт -28 кВт

L max = 4 m

L min = 0,5 m

Длина макс.=4м

Длина мин. = 0,5м

Mod. 32kW Модель 32 кВт

L max = 2,7 m

L min = 0,5 m

Длина макс.=2,7м

Длина мин. = 0,5м

Fig. 5-6

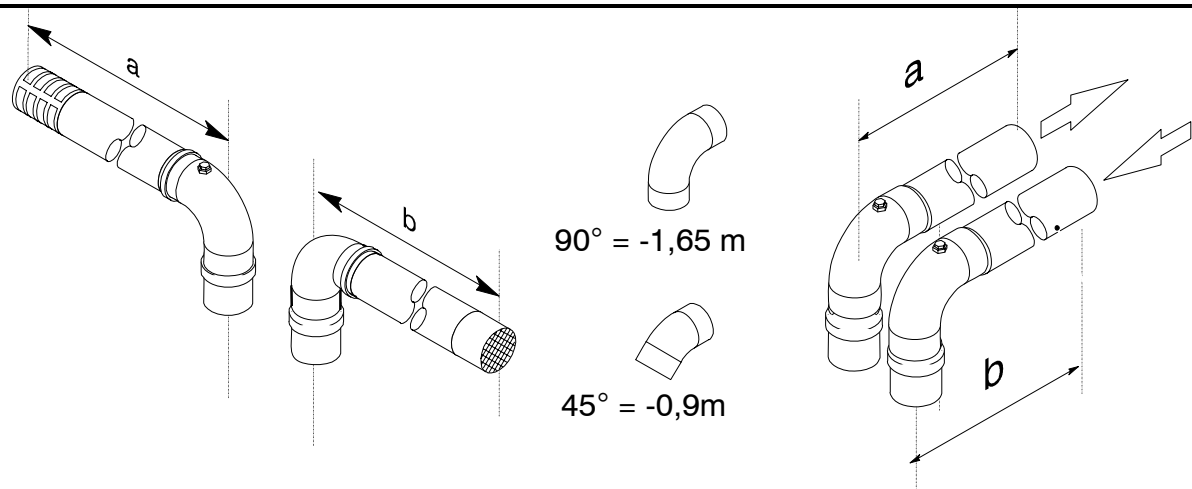


Fig. 5-7

Twin pipe kits \varnothing 80 mm (Fig. 5-7)

Various twin (split) pipes kits and optional accessories (elbows) are available to assist in the termination of the flue where the boiler is installed in a location remote to an outside wall.

These kits allow for separation of the air supply pipe from the pipe that discharges the exhaust gases. Consequently it is possible to extend the flue system to a greater distance than that provided by the standard horizontal co-axial flue.

If either an additional 45° or 90° accessory elbow is used then the maximum permissible length of either pipe must be reduced by 0,90 m or 1,65 m respectively.

When fitting the 80/80 flue kits where the equivalent flue length exceeds 7 m a condensate collector and syphon are required. The syphon must also be connected to a suitable drain.

The graph in Fig. 5-8 demonstrates the allowable lengths for the air supply and flue exhaust pipes of models M90.24S and M90.28S.

The graph in Fig. 5-9 demonstrates the allowable lengths for the air supply and flue exhaust pipes of model M90.32S.

Двойная труба д.80 мм (рис. 5.7)

Разные комплекты двойных труб (сплиты) и дополнительных аксессуаров (колен) способны содействовать установке дымохода в тех местах, где котел установлен в удалении от наружной стены.

Этот комплект позволяет разделение труб забора воздуха и отвода отходящих газов. В последствии возможно удлинение системы дымохода на большее расстояние, чем это предусмотрено стандартным коаксиальным дымоходом.

В случае, если дополнительные 45 и 90 град. колена превышают максимально допустимую длину, каждая труба должна быть уменьшена на 0,90 м и 1,65 м соответственно.

При монтаже 80/80 дымохода, где соответствующая длина превышает 7 м необходима установка коллектора и сифона. Сифон также должен быть подсоединен к системе канализации.

График на рис.5.8 показывает допустимые длины для трубы забора воздуха и трубы отвода отходящих газов для модели M90.24S, M90.28S

График на рис.5.9 показывает допустимые длины для трубы забора воздуха и трубы отвода отходящих газов для модели M90.32S

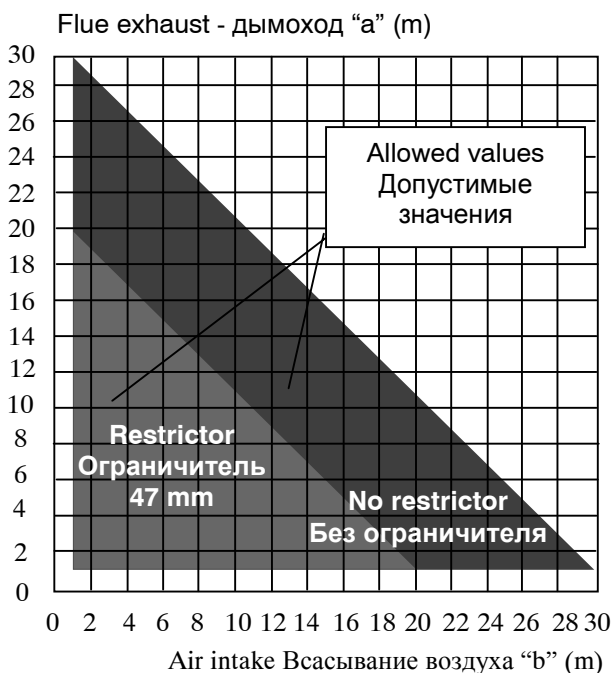


Fig. 5-8

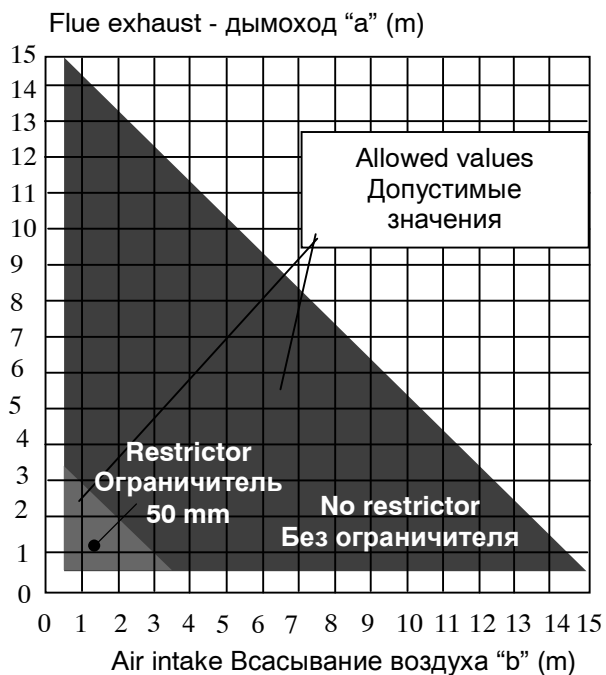


Fig. 5-9

Vertical- roof kit (Fig. 5-10)

This kit allows vertical termination of the flue pipe through the roof. The kit is 1.2 m in length. Extension pieces (Co-axial) are also available which allows the flue system to be extended to a total overall maximum permissible length.

Optional 45° and 90° elbows can be used to offset the flue route.

Комплект для вертикального отвода отходящих газов (рис.5.10)

Этот комплект позволяет производить вертикальный отвод отходящих газов через крышу. Он имеет длину 1.2 м. Удлинитель (коаксиальный) также позволяет удлинить систему до общей максимально допустимой длины.

Дополнительно могут быть использованы колена 45 и 90 гр. для ответвления дымохода.

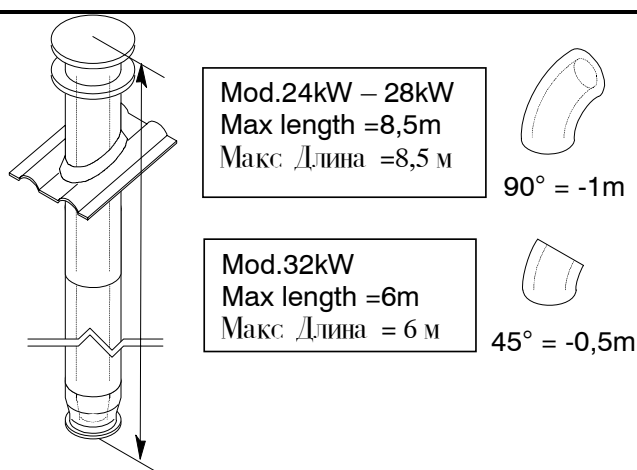


Fig. 5-10

Vertical flue kit – condensation

When fitting the 80/125 flue kits where the equivalent flue length exceeds 1 m a condensate collector and syphon are required. The syphon must also be connected to a suitable drain.

Вертикальный дымоход - образование конденсата

При монтаже 80/125 дымохода, где соответствующая длина превышает 1 м необходима установка коллектора и сифона. Сифон также должен быть подсоединен к системе канализации.

Diameter size (mm)	Размер диаметра	80/125
Max length	Макс. длина	8,5
90° elbow	Колено 90 гр.	1*
45° elbow	Колено 45 гр.	0,5*
*equivalent loss in meters for each elbow	Соответствующие потери в метрах для каждого колена	

Tab. 5.6

5.10 Electrical connections

- 9 Remove the front panel of the case (see the section 8.2 in this manual).
- 10 Remove the screws H and loosen the screws I Fig. 5-11.
- 11 Move the lower part of the side panels as indicated in Fig. 5-12 and pull the control panel. When completely pulled out, the panel can rotate 45° downwards to facilitate the operations on the internal parts.

Электрические подсоединения

- 1 Снимите переднюю панель корпуса (см раздел 8.2 настоящего руководства).
- 2 Отверните болты H и ослабьте болты I. (Рис.5.11)
- 3 Сдвиньте нижнюю часть боковой панели как указано на рис. 5.12 и извлеките панель управления. После того, как Вы ее полностью извлекли, панель можно повернуть на 45 гр.по направлению вниз, чтобы обеспечить свободный доступ к внутренним частям.

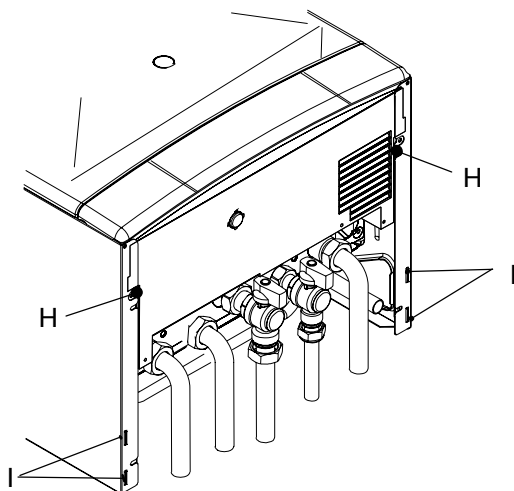


Fig. 5-11

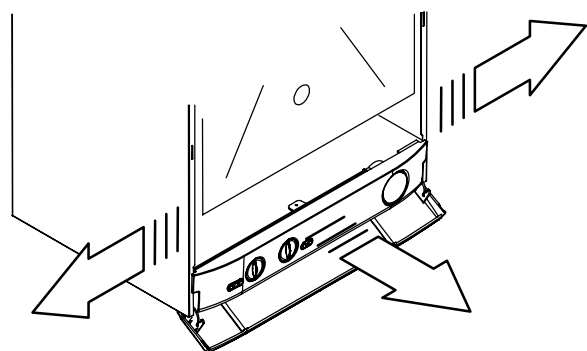


Fig. 5-12

- 12 Loosen the screws J and remove the service panel (Fig. 5-13).

- 4 Ослабьте винты J и снимите сервисную панель (рис.5.13).

For the electrical connection to the boiler use electric wires which conform to the current regulations, with flexible cord, each core having a cross section area not less than 0,75 mm².

Для электрического подключения котла, используйте электропровода которые соответствуют настоящим нормам, в гибкой изоляции, с сечением не менее 0,75 мм² для каждой жилы.

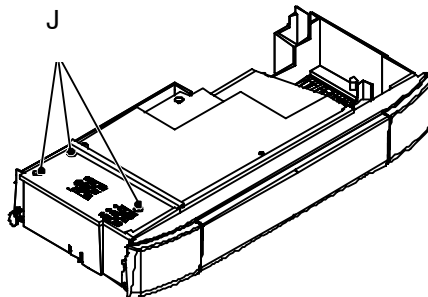


Fig. 5-13

13 Connect the electrical supply flexible cord coming from the fused spur isolation switch to the power supply terminal block of the boiler (Fig. 5-14) keeping the same connections for the live (brown wire) and the neutral (blue wire). External 3 A fuse or fused plug with same current rating is recommended.

5 Подключите кабель питания, идущий от автомата к блоку питания котла (Рис. 5.14) сохраняя правильную фазность: фаза (коричневый провод), ноль (синий провод). Рекомендуется установка внешнего 3А предохранителя или автомата с аналогичными характеристиками.

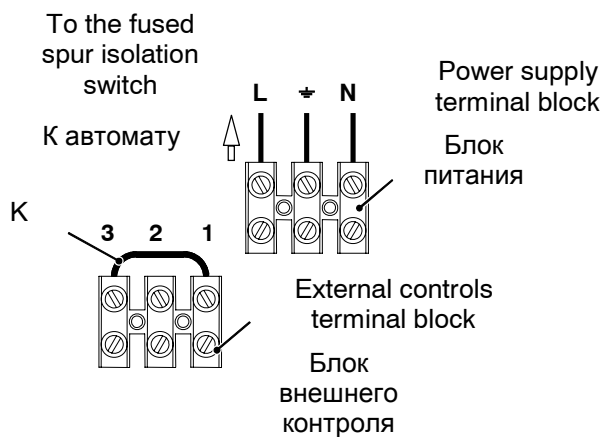


Fig. 5-14

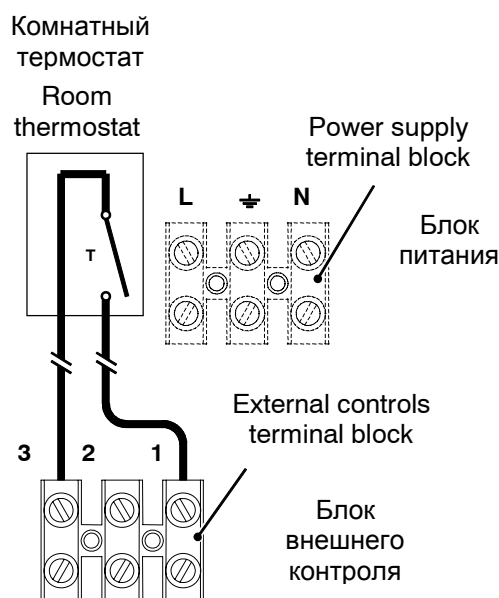


Fig. 5-15

Do not connect live wires to terminals to which the room thermostat must be connected.

Не подключайте фазу к контактам, к которым будет подключен комнатный термостат.

- 14 Connect the earth wire (yellow/green). The earth wire must be longer than the electrical supply wires.

Connection of a room thermostat

The room thermostat must be connected to the terminal block situated next to the control panel.

When connecting any type of external control, the jumper K in Fig. 5-14 must be removed.

- 15 Connect the room thermostat between terminals 1 and 3 as shown in Fig. 5-15.

Do not connect live wires to terminals to which the room thermostat must be connected.

The insulating class of the room thermostat must be II (□) or the thermostat must be correctly earthed.

- 16 Route the electrical supply flexible cord and the external control flexible cord as illustrated in Fig. 5-16. Lock the flexible cords in place with the flexible cord clamps

- 6 Подключите провод заземления (желто-зеленый). Провод заземления должен быть длинее, чем электрические провода

Подключение комнатного термостата

Комнатный термостат должен быть подключен к контактному блоку, расположенному вблизи панели управления.

В случае подключения устройств внешнего контроля, переключатель K на рис 5.14 должен быть демонтирован.

- 7 Подключите комнатный термостат между контактами 1 и 3 как показано на рисунке 5.15

Не подключайте фазу к контактам, к которым будет подключен комнатный термостат.

Изоляционное стекло комнатного термостата должно быть II (□) или термостат должен быть правильно заземлен).

- 8 Разведите провод электропитания и провод внешнего контроля, как указано на рис. 5.16. Зафиксируйте гибкий провод при помощи хомутов.

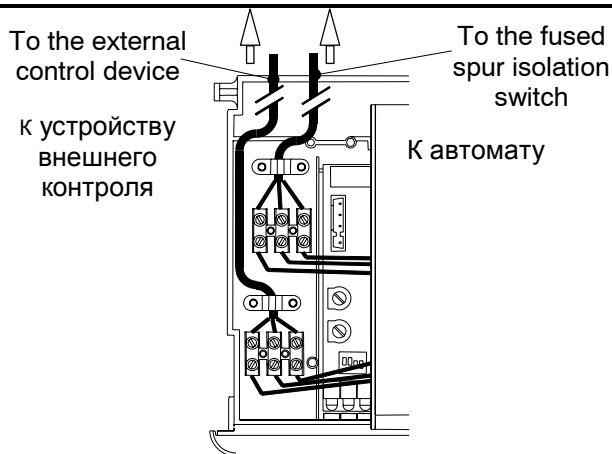


Fig. 5-16

5.11 Restart frequency

When on/off mode heating is activated for the boiler, the shortest time between two starts is factory set to about 1 minute and a half (88 seconds).

This time can be changed from zero to a max. of 4 minutes and 15 seconds (255 seconds).

- 1 Connect the boiler electrical power by means of the two-pole switch on the plant; the signal LED will flash every 4 seconds.
- 2 Move the working selection / heating temperature adjustment knob as shown on Fig. 5-17; the signal LED will flash intermittently approx. every 2 seconds.

Частота вторного включения

Когда бойлер производит отопление в режим включено/выключено, минимальное время между двумя включениями является заданным заводским параметром и равняется 1 с половиной минуте (88 секунд). Настоящее время может быть изменено от минимального значения 0 до максимального значения 4 минуты и 15 секунд (255 секунд).

- 1 Подать электропитание на бойлер с помощью двухполюсного выключателя, предусмотренного при установке, индикаторная лампа будет мигать каждые 4 секунды.
- 2 Установить Переключатель режима работы / Рукоятку регулирования температуры отопления как указано в Fig. 5-18; индикаторная лампа будет мигать с перерывом в 2 секунды.

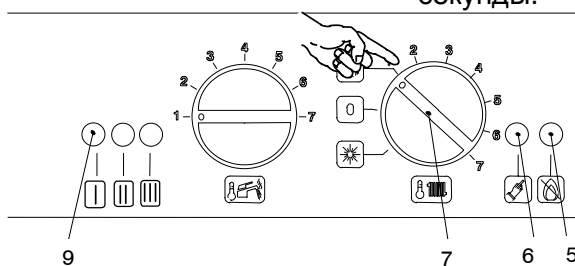


Fig. 5-19

- 3 Keep the boiler reset push-button pressed for about 10 seconds; the blockage LED will start flashing.
- 3 Держать нажатой кнопку перезапуска бойлера в течение около 10 секунд, начнёт мигать индикаторная лампа блокирования

● ○ ○	Restart frequency set-up	Настройка частоты включения
-------	--------------------------	-----------------------------

Fig. 5-18

- | | | | |
|---|---|---|---|
| 4 | To set the restart frequency, the signal LEDs should be displayed as shown on Fig. 5-18 | 4 | Для настройки частоты включения, индикаторные лампы должны быть в положении как на Fig. 5-18 |
| 5 | If this sequence is not displayed, press the reset push-button as many times as required for the correct displaying. | 5 | Если не отображается настоящий порядок, нажать кнопку перезапуска несколько раз, до отображения настоящего порядка. |
| 6 | To display the set parameters, keep the reset push-button pressed for about 5 seconds. Signal LEDs will flash as many times as set by the parameters. | 6 | Для отображения установленной настройки, держать нажатой кнопку перезапуска в течение около 5 секунд. Индикаторные лампы будут мигать столько раз, на какое число установлено значение. |

- 7 To change the setting, turn the sanitary fixture temperature adjustment knob on Fig. 5-1920 and set it to the required time (in the example figure, the knob is set for a Restarting frequency of 1 minute and 25 seconds); blockage signal LED will flash quickly.

- 7 Для изменения настройки повернуть рукоятку регулирования температуры ГВС в Fig. 5-1921 и установить на выбранное время (на иллюстрации пример рукоятка установления на Частоту включения 1 минута и 25 секунд), при этом быстро мигает индикаторная лампа блокирования.

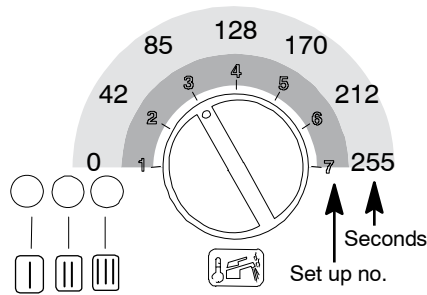
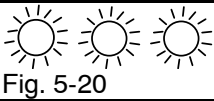


Fig. 5-19

- 8 For storing the set parameters, keep the boiler reset push-button pressed for about 5 seconds; the signal LEDs will flash simultaneously, as described on Fig. 5-20

- 8 Для занесения в память установленной настройки, держать нажатой кнопку перезапуска бойлера приблизительно 5 секунд, все индикаторные лампы будут одновременное мигать, как описано в Fig. 5-20



Storage validation

Подтверждение занесения в память

Fig. 5-21

Place the selector as shown on Fig. 5-21 to exit the programming

Установить переключатель как указано в Fig. 5-21 для выхода из режима программирования

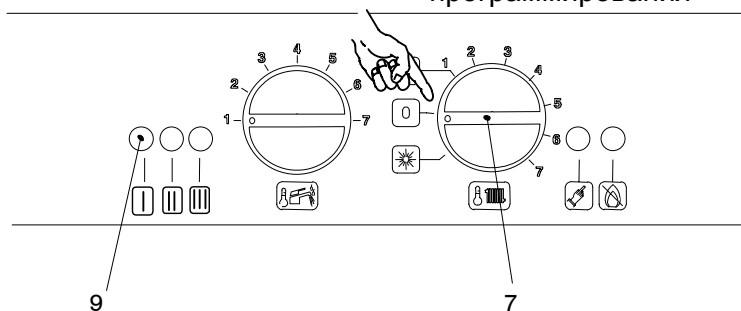


Fig. 5-21

6. Commissioning

Ввод в эксплуатацию

6.1 Electrical installation

Preliminary electrical system checks to ensure electrical safety shall be carried out by a competent person. i.e. polarity, earth continuity, resistance to earth and short circuit.

If a fault has occurred on the appliance the fault finding procedure should be followed as specified in the service manual.

Монтаж электрической части

Электрическая система должна быть предварительно проверена специалистами на соблюдение фазности, устойчивости к заземлению и короткому замыканию.

Если обнаружена неисправность в устройстве, необходимо произвести работы, чтобы устранить их в порядке, указанном в настоящем руководстве.

6.2 Gas supply installation

- 1 Inspect the entire installation including the gas meter, test for soundness and purge.
- 2 Open the gas cock 14 (Fig. 6-1) on the appliance and check the gas connector on the appliance for leaks.

Монтаж подачи газа

- 1 Проверьте внутреннюю разводку, включая газовый счетчик, проверьте систему на наличие посторонних шумов и проходимость.
- 2 Откройте газовый кран 14 (рис. 6.1) на устройстве и проверьте подключение на отсутствие утечек.

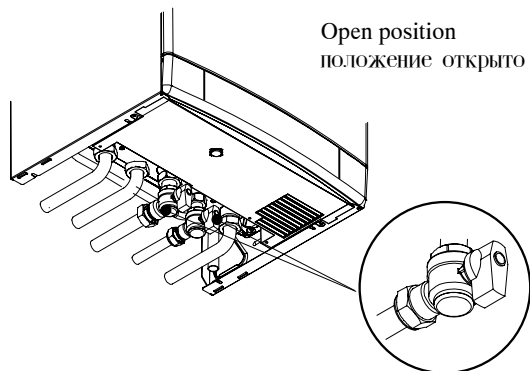


Fig. 6-1

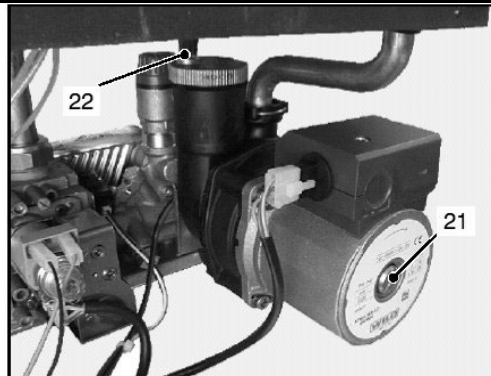


Fig. 6-2

6.3 Filling the d.h.w. system

- 1 Close all hot water draw-off taps.
- 2 Open the cold water inlet cock 13 (Fig. 6-1).
- 3 Slowly open each draw-off tap and close it only when clear water, free of bubbles, flows out.

Заполнение системы горячей воды

- 1 Закройте все краны с горячей водой.
- 2 Откройте кран подачи холодной воды 13 (рис. 6.1).
- 3 Медленно откройте каждый кран с горячей водой и закройте его, только когда из него пойдет чистая, без пузырьков вода.

6.4 Initial filling of the system

- 1 Open the c.h. flow and return cocks.
- 2 Remove the front panel of the case (see the section 8.2 in this manual).
- 3 Unscrew the cap on the automatic air purger valve 22 (Fig. 6-2) one full turn and leave open permanently.
- 4 Gradually open stopcock at the filling point connection to the c.h. system until water is heard to flow; do not open fully.
- 5 Open each radiator air release tap starting with the lower point and close it only when clear water, free of bubbles, flows out.
- 6 Purge the air from the pump by unscrewing the pump plug 21 (Fig. 6-2); release the pump by turning the rotor in the direction indicated by the arrow on the information plate.
- 7 Close the pump plug.
- 8 Continue filling the system. The actual reading should ideally be 1,3 bar and not less than 0,3 bar.
- 9 Close all air release valves on the c.h. system.
- 10 Inspect the boiler and the system for water soundness and remedy any leaks discovered.
- 11 Cold flush the system to remove any loose particles and any system debris before starting the boiler for the first time

6.5 Lighting the boiler

Some products incorporate an anti cycling time delay. It is normal when first switching the boiler on for the boiler to operate on heating for a few seconds then switch off. After 3-4 minutes has elapsed the boiler will then re ignite and operate perfectly normally. The ignition delay cycle does not prevent normal operation of the boiler to provide d.h.w..

Первичное заполнение системы

- 1 Откройте краны подачи и обратки отопления.
- 2 Снимите переднюю панель котла (см. раздел 8.2 настоящего руководства).
- 3 Отверните колпачок на автоматическом спускнике воздуха 22 (рис. 6.2) на 1 полный оборот и оставьте его в этом положении.
- 4 Постепенно открывайте кран заполнения в точке его присоединения к системе отопления, и до тех пор пока не услышите, что вода начала заполнять систему; не откывайте кран полностью.
- 5 Откройте спускные краны на всех радиаторах, начиная с нижней точки и закройте их, когда из них пойдет чистая, без пузырьков вода.
- 6 Спустите воздух из насоса, открутив винт 21 (рис. 6.2); разблокируйте насос, поворачивая ротор в направлении, указанном стрелкой на информационной табличке.
- 7 Заверните винт насоса.
- 8 Продолжайте заполнение системы. Идеальный показатель должен быть 1,3 бара и не менее 0,3 бара.
- 9 Закройте все спускники воздуха в системе отопления.
- 10 Проверьте котел и систему на шум и устраните течи, в случае их обнаружения.
- 11 Промойте холодную систему, чтобы удалить из нее частицы мусора и окалины прежде, чем запустить котел в первый раз.

Запуск котла

Некоторые котлы оборудованы антициклической задержкой времени. Это нормальное явление, когда котел включается на отопление на несколько секунд и затем выключается. По истечении 3-4 минут котел включится автоматически и продолжит нормальную работу. Задержка включения не влияет на нормальную работу котла на приготовление горячей воды.

If external controls are fitted (e. g. Timeclock, room thermostat) ensure they "call for heat".

- 1 Turn on the electricity supply to the boiler, switching on the fused spur isolation switch. The appliance operation light 9 will flash every 4 seconds.
- 2 Turn the function selector 7 as in Fig. 6-3. The appliance operation light 9 will flash every 2 seconds.

Если котел оснащен внешними устройствами управления (напр. программатором, комнатным термостатом), убедитесь, что они работают в режиме "запрос тепла"

- 1 Включите питание котла на автомате. Индикатор работы котла 9 будет моргать каждые 4 сек.
- 2 Переместите переключатель 7 в положение, как указано на рис. 6.3. Индикатор работы котла 9 будет моргать каждые 2 секунды.

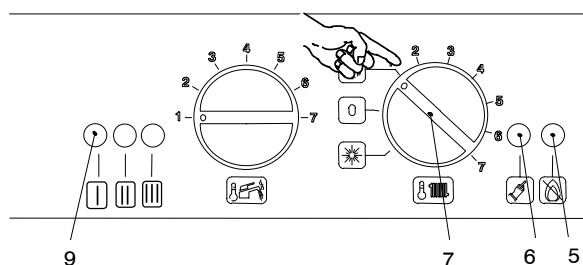


Fig. 6-3

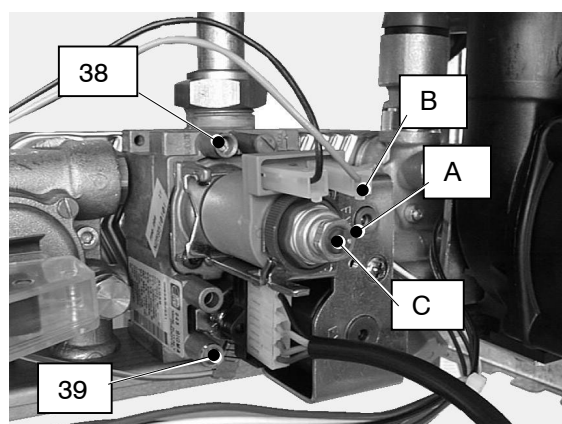


Fig. 6-4

The boiler will now go through an ignition sequence and the burner will light.

If during the ignition attempt period the boiler fails to light, the full sequence control p.c.b. will go to lockout and the lock-out signal lamp 5 will appear.

To reset the boiler press and release the boiler reset button 6 (Fig. 6-3).

6.6 Checking the gas pressure at the burner

This boiler has been tested to the highest quality control standards.

The maximum and minimum gas pressures are already set during this quality control process however the checking procedure must be followed to ensure maximum operating efficiency from the boiler.

- 1 Remove the front panel of the case (see section 8.2 in this manual).

Котел перейдет в стадию розжига и горелка зажжется.

Если в процессе розжига котел не зажжется, система контроля заблокирует котел и загорится индикатор блокировки 5.

Чтобы перезапустить котел, нажмите и отпустите кнопку разблокировки 6 (рис.6.3)

Проверка давления газа на горелке

Этот котел прошел проверку и соответствует самым высоким требованиям к качеству.

Максимальное и минимальное давление газа уже установлены в процессе контроля, тем не менее рекомендуем произвести процесс настройки, как указано ниже для обеспечения максимальной производительности котла.

- 1 Снимите переднюю панель корпуса (см. раздел 8.2 данного руководства).

- | | |
|---|---|
| <p>2 Open the gas valve inlet pressure test point (39 in Fig. 6-4) at the valve input, connect a suitable pressure gauge, check the gas pressure of the supply network and compare the value on the gauge with the value indicated in the sections 4.4, 4.5 or 4.6(gas supply pressures).</p> <p>3 Remove the gauge and close the pressure test point 39.</p> <p>4 Loosen the internal screw 38 (Fig. 6-4) on the Outlet Pressure Test Point of the Gas Valve and connect a pressure gauge using a suitable hose.</p> <p>5 Set the d.h.w. and c.h. temperature control knobs to their maximum position.</p> <p>6 Switch on the boiler and open at least one hot water tap fully.</p> <p>7 Check the maximum gas pressure and compare the value on the gauge with the value indicated in the sections 4.4, 4.5 and 4.6 (gas pressures at the burner), accordingly with the model of boiler installed.</p> <p>8 To adjust the pressure rotate the maximum gas pressure adjustment (A in Fig. 6-4) until you obtain the required pressure (by rotating clockwise the pressure increases).</p> <p>9 Switch off the boiler.</p> <p>10 Disconnect the gas modulator coil by removing the electrical connector B (Fig. 6-4)</p> <p>11 Switch on the boiler.</p> <p>12 Check the minimum gas pressure and compare the value on the gauge with the value indicated in the sections 4.4, 4.5 e 4.6(gas pressures at the burner), accordingly with the model of boiler installed. To adjust the pressure rotate the minimum gas pressure adjustment (C in Fig. 6-4) until you obtain the required pressure (by rotating clockwise the pressure increases).</p> | <p>2 Откройте клапан для проверки давления газа (39 на рис. 6.4), подключите соответствующий измерительный прибор, измерьте давление газа в сети и сравните его показания со значением, указанным в разделе 4.5, 4.6 или 4.7 (давление газа в сети).</p> <p>3 Отсоедините измерительный прибор и закройте клапан 39.</p> <p>4 Ослабьте внутренние болты 38 (рис.6.4) на выходной контрольной точке газового клапана и подсоедините датчик давления, используя подходящий шланг.</p> <p>5 Установите рукоятки регулировки температуры горячей воды и отопления на максимальные значения.</p> <p>6 Включите котел и откройте хотя бы один кран с горячей водой на полную мощность.</p> <p>7 Проверьте максимальное давление газа и сравните его значение со значениями, указанными в разделах 4.5, 4.6 и 4.7 (давление газа на горелке), в соответствии с моделью установленного котла.</p> <p>8 Чтобы увеличить давление, поверните регулировку максимального давления газа (А рис. 6.4) до тех пор, пока Вы не получите необходимое давление (при вращении по направлению часовой стрелки, давление возрастает)</p> <p>9 Выключите котел.</p> <p>10 Отключите модулирующую газовую катушку, отсоединив электрический контакт В (рис.6.4).</p> <p>11 Включите котел</p> <p>12 Проверьте минимальное давление газа и сравните его значение со значениями, указанными в разделах 4.5, 4.6 и 4.7 (давление газа на горелке), в соответствии с установленной моделью котла. Чтобы увеличить давление, поворачивайте регулятор минимального давления газа (С на рис.6.4) до тех пор, пока не получите необходимые показатели (при вращении по направлению часовой стрелки, давление возрастает)</p> |
|---|---|

- 13 Switch off the boiler and re-connect the electrical connector B to the modulator coil.
- 14 Access the main control panel (see section 5.10, follow steps 2 - 4)
- 15 Switch on the boiler.
- 16 Check the ignition gas pressure by setting dip-switch "3" (Fig. 6-7) to the OFF position. Compare the value on the gauge with the value indicated in the sections 4.4, 4.5 and 4.6 (gas pressures at the burner), accordingly with the model of boiler installed. If the ignition gas pressure is not set correctly see section 6.7 in this manual for the adjustment procedure. If ignition gas pressure is correct switch dip-switch "3" to the ON position.
- 17 Switch off the boiler, turn off the hot water tap(s) and disconnect the pressure gauge.

If the maximum and minimum gas pressures measured above are not in accordance with the technical data (sections 4.4, 4.5 and 4.6) then adjustment will be necessary. A full explanation of the gas pressure adjustment procedure is given in the Gas Valve section of the service manual. If maximum and/or minimum gas pressures are adjusted then the ignition gas pressure must be checked and adjusted if necessary.

Important: after the gas pressure checks and any adjustment operations, all of the test points and adjustment devices must be sealed.

6.7 Adjusting the burner ignition

If unsuited, *burner ignition* can be adjusted as required.

Set the *burner ignition* as follows:

Cut the electrical power off the boiler by the two-pole switch.

- 13 Выключите котел и снова подключите электрический контакт В к модулирующей катушке.
- 14 Откройте главную панель управления (см. раздел 5.10, следуйте шагам 2-4)
- 15 Включите котел.
- 16 Проверьте давление розжига газа переместив переключатель "3" (рис. 6.7) в положение OFF. Сравните значение на измерительном приборе с показателями, указанными в разделах 4.5, 4.6 и 4.7 (давление газа на горелке) в соответствии с выбранной моделью котла. Если давление газа на розжиге выбрано неправильно, см. раздел 6.7 настоящего руководства для настройки. Если давление газ на розжиге выбрано правильно, переместите переключатель "3" в положение ON.
- 17 Выключите котел, закройте кран горячей воды и отсоедините прибор измерения давления.

Если измеренное максимальное и минимальное давление газа не соответствует техническим характеристикам, указанным в разделах 4.5, 4.6 и 4.7, необходимо произвести регулировки. Подробные разъяснения по настройке давления Вы найдете в разделе Газовые клапаны руководства по обслуживанию. Если была выполнена регулировка максимального/минимального давления газа, необходимо также выполнить проверку, а при необходимости настройку давления на розжиге горелки

Внимание: после проверки давления газа и выполнения настроек, все точки подключения и регулировочные устройства должны быть закрыты.

Регулировка розжига горелки

Мощность включения при необходимости может быть настроена.

Для установки *Мощности включения* действовать следующим образом:

Отключить электропитание от бойлера при помощи двухполюсного выключателя.

- 18 Move the working selection / heating temperature adjustment knob as shown on Fig. 6.5; the signal LED will flash intermittently approx. every 2 seconds.

- 18 Установить Переключатель режима работы / Рукоятку регулирования температуры отопления как указано в Fig. 6.5; индикаторная лампа будет мигать с перерывом в 2 секунды.

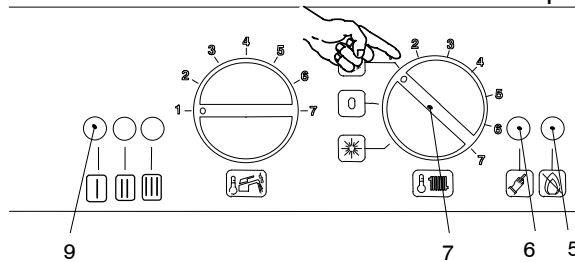


Fig. 6.5

- 19 Connect the boiler electrical power by means of the two-pole switch on the plant; the signal LED will flash every 4 seconds.
- 20 Keep the boiler reset push-button pressed for about 10 seconds; the blockage LED will start flashing.

- 19 Подать электропитание на бойлер с помощью двухполюсного выключателя, предусмотренного при установке, индикаторная лампа будет мигать каждые 4 секунды.
- 20 Держать нажатой кнопку перезапуска бойлера в течение около 10 секунд, начнёт мигать индикаторная лампа блокирования



burner ignition set-up

Настройка мощности включения

Fig. 6.6

- 21 To set the firing power, the signal LEDs should be displayed as shown on Fig. 6.6
- 22 If this sequence is not displayed, press the reset push-button as many times (4 times) as required for a correct displaying.
- 23 To display the set parameters, keep the reset push-button pressed for about 5 seconds. Signal LEDs will flash as many times as set by the parameters.
- 24 To change the set-up, turn the sanitary fixture temperature adjustment knob on Fig. 6.7 and set it to the required time (in the example figure, the knob is set to position 5 – see also the table on the boiler handbook, chapter Gas adjustment check); blockage signal LED will flash quickly.

- 21 Для настройки мощности включения, индикаторные лампы должны быть в положении как на Fig. 6.6
- 22 Если не отображается настоящий порядок, нажать кнопку перезапуска несколько раз (4 раза) до отображения настоящего порядка.
- 23 Для отображения установленной настройки, держать нажатой кнопку перезапуска в течение около 5 секунд. Индикаторные лампы будут мигать столько раз, на какое число установлено значение.
- 24 Для изменения настройки повернуть рукоятку регулирования температуры ГВС в Fig. 6.7 и установить на выбранное время (на иллюстрации *пример* рукоятка установления на пятую позицию, смотреть также таблицу в руководстве бойлера, Глава *Проверка, настройка газа*), при этом быстро мигает индикаторная лампа блокирования.

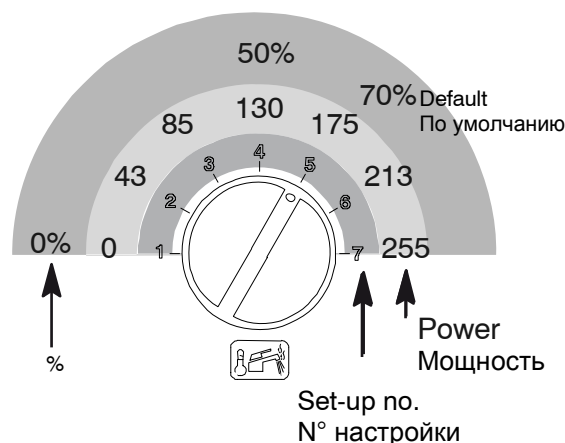


Fig. 6.7

25 For storing the set parameters, keep the boiler reset push-button pressed for about 5 seconds; all signal LEDs will flash simultaneously, as described on Fig. 6.8

25 Для занесения в память установленной настройки, держать нажатой кнопку перезапуска бойлера приблизительно 5 секунд, все индикаторные лампы будут одновременно мигать, как описано в Fig. 6.8



Fig. 6.8

Storage validation

Подтверждение занесения в память

Place the selector as shown on Fig. 6.9 to exit the programming.

Установить переключатель как указано в Fig. 6.9 для выхода из режима программирования.

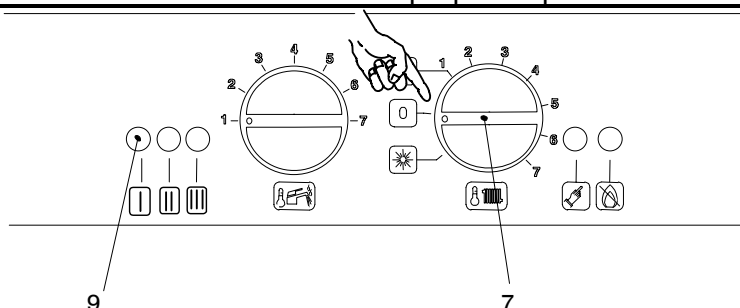


Fig. 6.9

6.8 Adjusting of useful c.h. output

Настройка полезной выходной мощности отопления

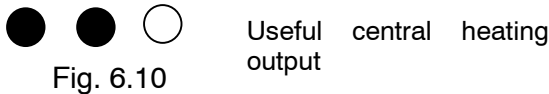
The Useful central heating max output can be reduced, as required, with no changes to the sanitary fixture power.

Полезная максимальная мощность отопления при особых условиях может быть понижена, при этом максимальная мощность ГВС остаётся неизменной. Для настройки *Полезной максимальной мощности отопления* действовать следующим образом:

Set the Useful c.t. max. output as follows:

Press the boiler reset push-button as many time (2 times) are required for displaying the signal LEDs, as shown on Fig. 6.10

Нажать кнопку перезапуска бойлера несколько раз (2 раза) до тех пор, пока индикаторные лампы не будут отображаться как на Fig. 6.10



Полезная мощность отопления

To display the set parameters, keep the boiler reset push-button pressed for about 5 seconds. Signal LEDs will flash as many times as set by the parameters.

Для отображения установленной настройки, держать нажатой кнопку перезапуска бойлера в течение около 5 секунд. Индикаторные лампы будут мигать столько раз, на какое число установлено значение

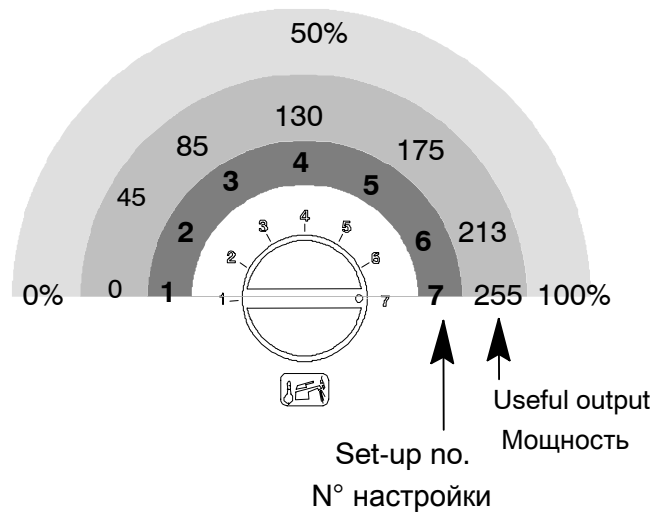


Fig. 6.11

26 To change the set parameters, turn the sanitary temperature adjustment knob to the required position (ex.: in Fig. 6.11 the knob is set to position 7, see also the tables on the boiler handbook, chapter *Gas adjustment check and* Fig. 6-12, Fig. 6-13, Fig. 6-14); blockage signal LEDs will flash quickly

26 Для изменения настройки, повернуть рукоятку регулирования температуры ГВС в правильное положение (*пример: на Fig. 6.11 рукоятка установлена на седьмую позицию, смотреть также таблицы в руководстве бойлера Глава Проверка настройки газа* **Errore. L'origine riferimento non è stata trovata.,Errore. L'origine riferimento non è stata trovata.**), при этом быстро мигает сигнальная лампа блокирования.

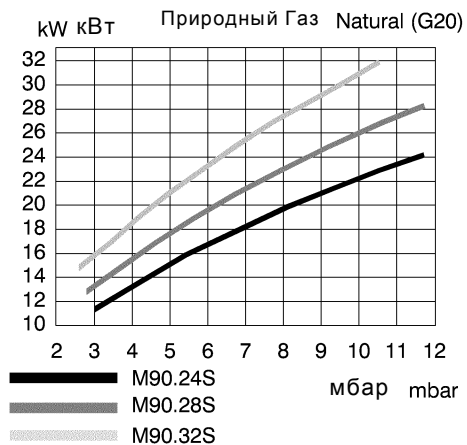


Fig. 6-12

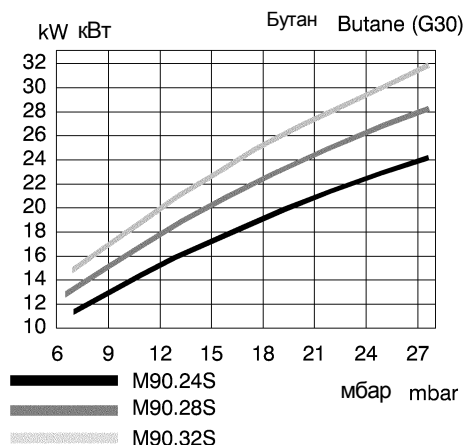


Fig. 6-13

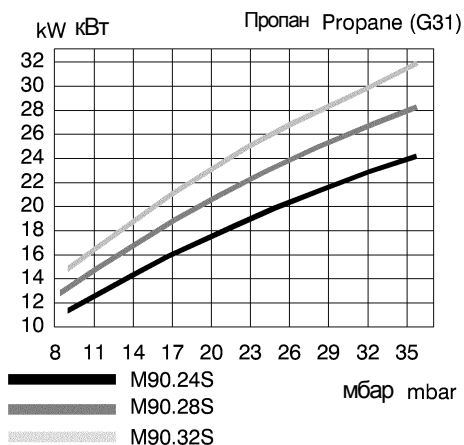


Fig. 6-14

27 For storing the set parameters, keep the boiler reset push-button pressed for about 5 seconds; all signal LEDs will flash simultaneously, as described on Fig. 6.15

27 Для занесения в память установленной настройки, держать нажатой кнопку перезапуска бойлера приблизительно 5 секунд, все индикаторные лампы будут одновременно мигать, как описано в Fig. 6.15

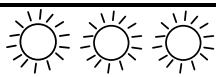


Fig. 6.15

Storage validation

Подтверждение занесения в память

Place the selector as shown on Fig. 6.16 to exit the programming.

Установить переключатель как указано в Fig. 6.16 для выхода из режима программирования.

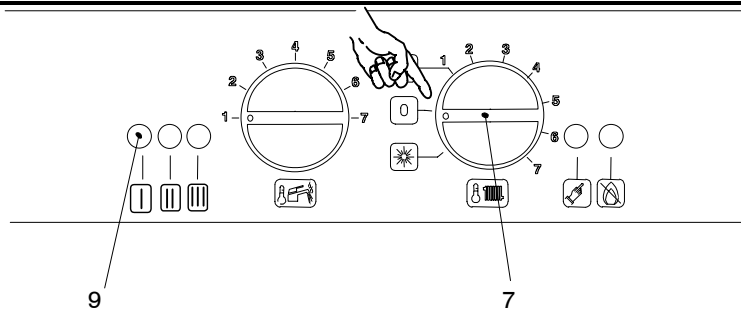


Fig. 6.16

6.9 Checking the ignition device

With the burner on high flame close the gas cock.

About 10 seconds after, the lock-out signal lamp 5 (Fig. 1-3) must appear.

To reset the boiler press and release the boiler reset button 6 (Fig. 1-3).

6.10 Checking the flue system

The flue system should be visually checked for soundness. Check all clamps, gaskets and fixings are secure and tight.

Ensure that the flue terminal is sited correctly in accordance with the flue fitting instructions.

To check the exhaust gas:

- 1 Remove the plugs indicated in Fig. 6-11.
- 2 Insert the analyzer probe in the exhaust gas sampling point or in the air intake sampling point.

Reference figures are given in the sections 4.4, 4.5 and 4.6 of this manual (Flue gas figures).

6.11 Instructing the user

Hand over this combined User & Installation manual and the Service manual to the end user and explain how to use the unit in both c.h. and d.h.w. modes.

Проверка устройства розжига

При работе горелки с высоким пламенем закройте газовый кран.

По истечении 10 сек. должен загореться индикатор блокировки 5 (рис.1.3)

Для разблокировки котла нажмите и отпустите кнопку 6 (рис. 1.3)

Проверка системы отвода отходящих газов

Система отвода отходящих газов должна быть визуально проверена на герметичность. Проверьте, чтобы все муфты, уплотнения и крепления были прочными.

Убедитесь, что система дымохода расположена правильно в соответствии с инструкциями по установке.

Чтобы проверить отходящие газы:

- 1 Снимите заглушки, показанные на рис. 6.11
- 2 Подключите анализатор к точкам отбора отходящих газов или забора воздуха.

Относительные данные приведены в разделах 4.5, 4.6 и 4.7 настоящего руководства (Характеристики отходящих газов)

Инструктаж пользователя

Передайте конечному пользователю настоящее Руководство по установке и эксплуатации и Сервисную книгу и разъясните как использовать данный котел для отопления и приготовления горячей воды.



Fig. 6-17

Take the User step by step through the lighting instructions.

Show the User how to switch off the appliance quickly and indicate the position of the electric supply isolator.

Explain the proper use and adjustment of all system controls; this will ensure the greatest possible fuel economy.

Explain the function and use of the function switch.

Explain and demonstrate the function of time and temperature controls (if fitted).

Explain how to turn off the appliance for both short and long periods and advise on the precautions necessary to prevent damage should the appliance be inoperative when freezing conditions may occur.

Fill in the details required on the Boiler Guarantee Certificate and hand to the User advising them to return the correct section for boiler Guarantee registration.

Finally, advise the User that, for continued safe and efficient operation, the appliance must be serviced by a competent person at least once a year.

Объясните пользователю шаг за шагом инструкции по розжигу.

Покажите пользователю, как можно быстро отключить котел и укажите место для размещения автомата.

Разъясните назначение и настройки всех систем контроля; это обеспечит наибольшую экономию топлива.

Объясните назначение и как работает переключатель функций.

Объясните и покажите, как использовать временной и температурный контроль (если прилагается).

Разъясните, как выключать котел на долгий и короткий периоды, о мерах предосторожности необходимых, чтобы избежать повреждений котла в случае возникновения условий замерзания.

Заполните правильным образом Гарантийный талон, дайте подписать его пользователю и оставьте у себя корешок талона для его регистрации.

Также разъясните пользователю, что для долговременной и безопасной работы котла необходимо производить обслуживание котла как минимум 1 раз в год при помощи квалифицированного персонала.

7. Gas conversion

Смена типа газа

7.1 Warnings

Procedures to adapt the boiler to the type of gas available must be carried out by a competent and responsible person.

Components used to adapt it to the type of gas available must be genuine parts only.

More detailed instructions, relating to the procedures for adapting the boiler to the type of gas available and subsequent calibration described below, are presented in the instruction leaflet for the conversion kit.

7.2 Procedures

- 1 Check that the gas cock (14 in Fig. 1-2) fitted under the boiler is turned off and the appliance is switched off at the mains isolating spur.
- 2 Remove the front panel of the case (see the section 8.2 in this manual).
- 3 Take off the removable front of the air-tight chamber.
- 4 Take the front panel of the combustion chamber off and remove the burner (30 on section 4.1).
- 5 Carry out the conversion for the type of gas, replacing the burner injectors correctly.
- 6 Re-assemble the burner, the front panel of the combustion chamber and the removable front of the air-tight chamber.

7.3 Gas type set-up

- 1 Cut the electrical power off the NTC heating temperature probe (examples Fig. 7.1

Предупреждение

Все действия по адаптации котла к имеющемуся типу газа должны выполняться только квалифицированным персоналом.

Компоненты, используемые для адаптации к типу газа, должны быть только оригинальными.

Более подробные инструкции, касающиеся процесса адаптации котла к имеющемуся типу газа и последующая калибровка, описанная ниже, представлены в инструкции к набору для смены газа.

Процедуры

- 1 Проверьте, чтобы газовый кран (14 на рис.1.2), расположенный под котлом, находился в закрытом положении и автомат подключения котла был выключен.
- 2 Снимите переднюю панель корпуса (см. раздел 8.2 настоящего руководства).
- 3 Снимите съемную переднюю часть герметичной камеры.
- 4 Снимите переднюю панель камеры сгорания и снимите горелку (30 на стр.15)
- 5 В зависимости от типа газа замените сопла горелки.
- 6 Установите на место горелку, переднюю панель камеры сгорания и съемную переднюю часть герметичной камеры.

Настройка вида газа

- 1 Электрически отсоединить пробник температуры отопления NTC (например Fig. 7.1

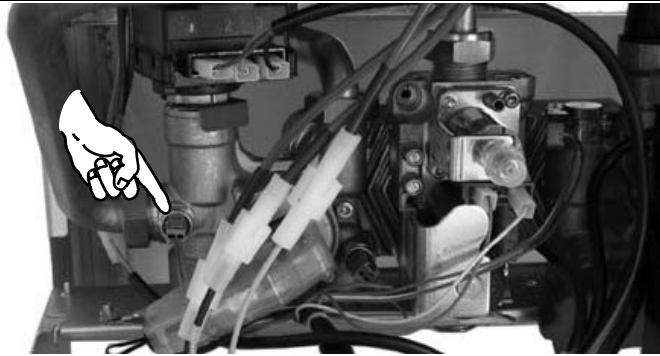


Fig. 7.1

2 To enter the programming phase, connect the boiler electrical powering by pressing the two-pole switch then place the working selector / heating temperature adjustment knob, see Fig. 7.2 to **OFF**

2 Для доступа в режим программирования, необходимо подключить электропитание к бойлеру при помощи двухполюсного выключателя и затем установить Переключатель режима работы / Рукоятку регулирования температуры отопления, указанной в Fig. 7.2 в положение OFF

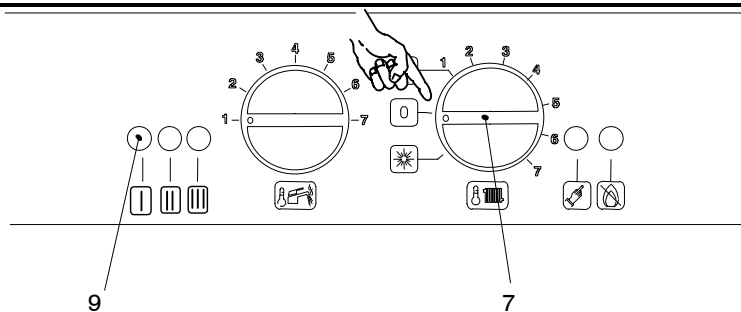


Fig. 7.2

3 Keep the boiler reset push-button pressed, see Fig. 7.3 for about 10 secs., the blockage LED will start flashing.

3 Держать нажатой кнопку перезапуска бойлера Fig. 7.3 в течение около 10 секунд, начнёт мигать индикаторная лампа блокирования.

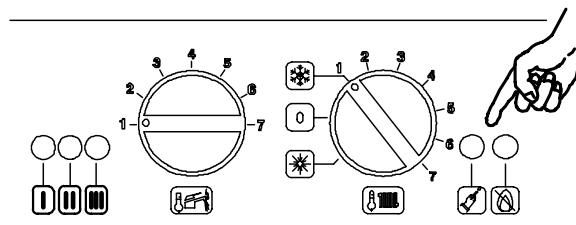


Fig. 7.3

4 Reconnect the electrical power of the NTC heating probe (examples Fig. 7.1).

4 Электрически подсоединить пробник температуры отопления NTC (например Fig. 7.1).

Legends

- LED of
- LED on
- LED flashing or flashing with another LED simultaneously
- LED flashing in turn with another LED

Условные обозначения

- Выключенный светодиод
- Светодиод постоянно горит
- ☀ Светодиод мигает или одновременно мигает с другим
- ☀ Светодиод попеременно мигает с другим светодиодом

Set the *Gas type* for the boiler, as follows:

For calibrating the *Gas type*, the signal LEDs LD1, LD2 and LD3 should be displayed as shown on Fig. 7.4

Для настройки Вида газового топлива бойлера, действовать следующим образом:

Для тарирования Вида газового топлива индикаторные лампы LD1,LD2,LD3 должны отображаться как на Fig. 7.4



Gas type set-up

Fig. 7.4

Настройка вида газа

- 5 If this sequence is not displayed, press the reset push-button, see Fig. 7.3 as many times as required (4 times) for the correct displaying.
- 6 To display the current set-up, keep the reset push-button shown on Fig. 7.3 pressed for about 5 seconds. Signal LEDs will flash as many times as the number shown near the gas type description.

- 5 Если не отображаются в настоящем порядке, нажать кнопку перезапуска, указанную в Fig. 7.3 несколько раз (4 раза) до отображения
- 6 Для отображения установленной настройки, держать нажатой кнопку перезапуска, указанную в Fig. 7.3 в течение около 5 секунд. Индикаторные лампы будут мигать такое количество раз, какое число приведено сбоку от описания вида газа.

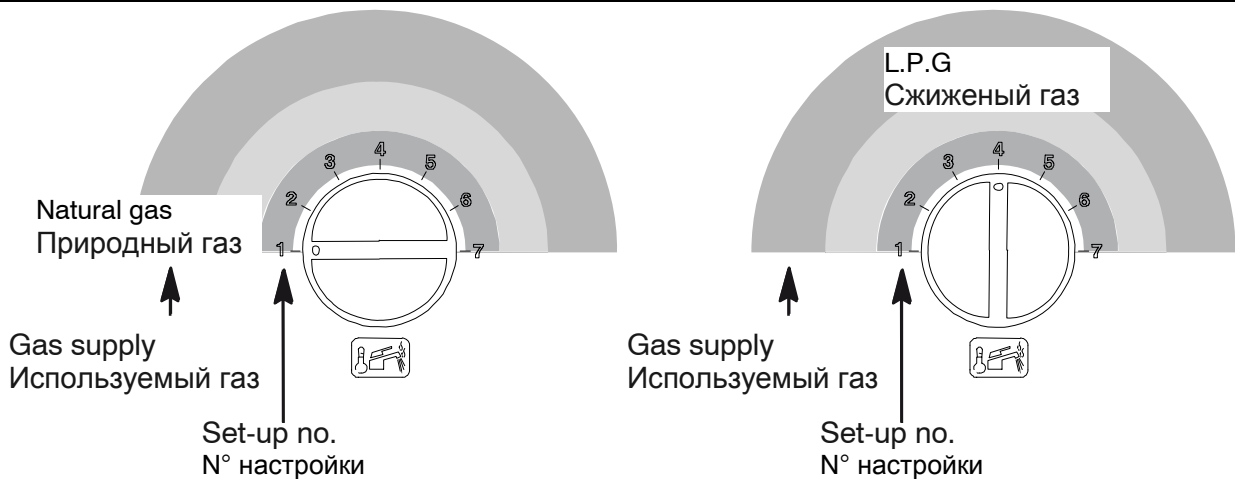
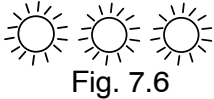


Fig. 7.5

- | | |
|--|--|
| <p>7 To change the set-up, turn the sanitary fixture temperature adjustment knob to the correct position Fig. 7.5, the signal LED for boiler blockage flashes quickly.</p> <p>8 For storing the set parameters, keep the boiler reset push-button pressed for about 5 seconds; all signal LEDs will flash simultaneously, as described on Fig. 7.6</p> | <p>7 Для изменения настройки повернуть рукоятку регулирования температуры ГВС в правильное положение Fig. 7.5, и быстро мигает индикаторная лампа блокирования бойлера.</p> <p>8 Для занесения в память установленной настройки, держать нажатой кнопку перезапуска бойлера приблизительно 5 секунд, все индикаторные лампы будут одновременное мигать, как описано в Fig. 7.6</p> |
|--|--|



Storage validation

Fig. 7.6

Подтверждение занесения в память

To exit the programming, move the working selector / heating temperature adjustment knob to "Winter" position, as shown Fig. 7.7

Для выхода из режима программирования установить Переключатель режима работы / Рукоятку регулирования температуры отопления в положение "зима" как указано Fig. 7.7

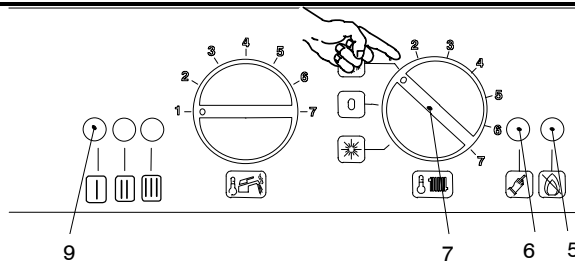


Fig. 7.7

- | | |
|--|---|
| <p>9 Calibrate the gas valve according to the instructions given in the section 6.6.</p> <p>10 Set the correct gas pressure for central heating output required, see section 6.8 in this manual.</p> <p>11 Stick on the inside of the left hand side panel adjacent to the data badge the self-adhesive label (included with the conversion kit) indicating the type of gas, and the gas pressures to which the appliance has been set.</p> <p>12 Replace the service panel, the left hand-side panel and the front panel of the case.</p> | <p>9 Отрегулируйте газовый клапан в соответствии с инструкциями, приведенными в разделе 6.6.</p> <p>10 Выберите правильное давление для требуемой выходной тепловой мощности, см. раздел 6.8 настоящего руководства.</p> <p>11 Приклейте с внутренней стороны левой боковой панели, расположив рядом с табличкой с данными, наклейку (поставляется с преобразовательным комплектом) с указанием типа газа и давлением, на которое был настроен котел.</p> <p>12 Установите на место сервисную панель, левую боковую панель и переднюю панель корпуса.</p> |
|--|---|

8. Maintenance

8.1 Warnings

The procedures detailed in this chapter must be carried out only by a professionally qualified person. Thus you are advised to contact an Authorised Service Agent.

For efficient and continuous operation of the boiler you are advised to have, at least once a year, maintenance and cleaning done by an Approved Service engineer.

Isolate the appliance from the electricity supply by turning off the fused spur isolation switch adjacent to the appliance and turn off the gas cock, before carrying out any procedures, whatsoever, for cleaning, maintenance, opening or dismantling boiler panels.

8.2 Dismantling the external panels

Front panel

- 1 Loosen the two screws A (Fig. 8-1).

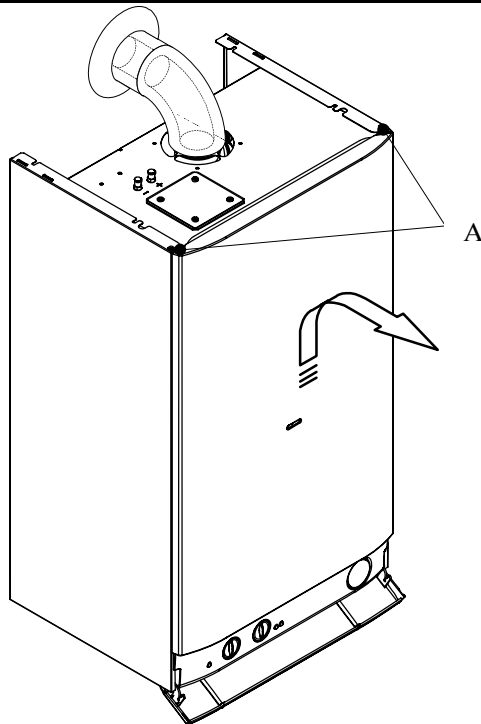


Fig. 8-1

Описание котла

Предупреждения

Действия, описанные в данной главе, должны выполняться только профессиональным и квалифицированным персоналом. Рекомендуем Вам обратиться в Авторизованный сервисный центр.

Для эффективной и продолжительной работы котла мы рекомендуем производить как минимум один раз в год сервисное обслуживание и чистку котла, которые должны выполняться специалистами Авторизованного сервисного центра.

Отключите автомат электропитания котла и закройте газовый кран, прежде чем производить какие-либо работы будь то чистка, обслуживание, открытие или снятие панелей котла.

Демонтаж внешних панелей

Передняя панель

- 1 Ослабьте 2 винта А (рис. 8.1)

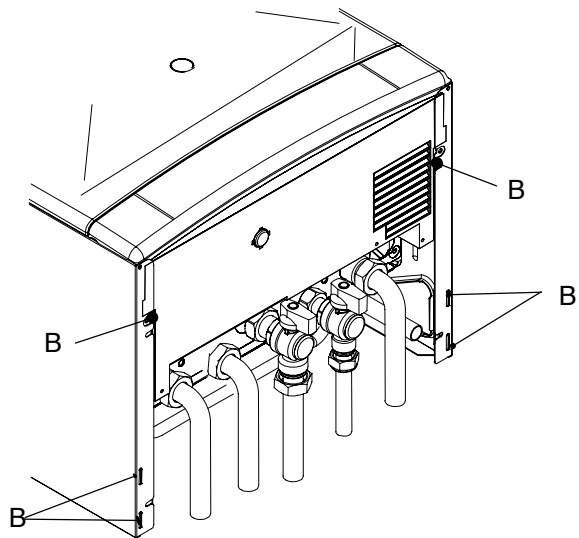


Fig. 8-2

- 2 Lift and remove the panel.

Side panels

- 1 Loosen the screws B. Bring the bottom of the panels away from the boiler and lift them, freeing them from the top hooks (Fig. 8-2).

8.3 Emptying the d.h.w. system

- 1 Turn off the d.c.w. inlet isolating valve (13 in Fig. 8-3) and turn on the hot water taps and any drain cocks.

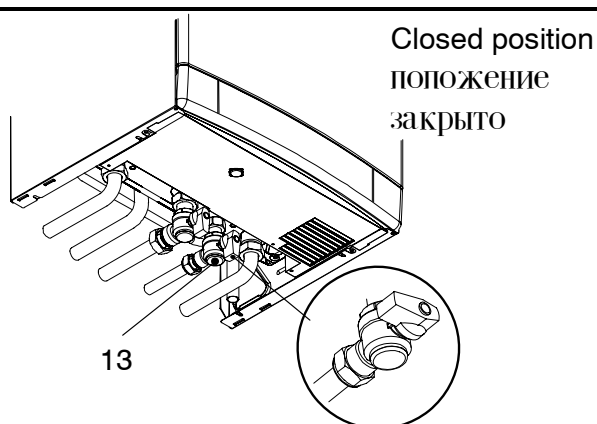


Fig. 8-3

- 13 Приподнимите и потяните на себя панель.

Боковые панели

- 1 Ослабьте винты В. Отодвиньте нижнюю часть панелей от котла и приподнимите их, освободив от верхних крючков (рис 8.2).

Опорожнение системы горячей воды

- 1 Закройте кран подачи горячей воды (13 на рис. 8.3) и откройте краны горячей воды и все сливные краны.



18

Fig. 8-4

8.4 Emptying the ch. system

- 1 Close the c.h. isolating valves.
- 2 Open the central heating drain cock (18 in Fig. 8-4).

Опорожнение системы отопления

- 1 Закройте отсекающие краны системы отопления.
- 2 Откройте сливной кран системы отопления (18 на рис. 8.4)

8.5 Cleaning the primary heat exchanger

Take off the front panel of the case, then the sealed chamber lid and the front panel of the combustion chamber.

Чистка первичного теплообменника

Снимите переднюю панель корпуса, затем крышку герметичной камеры и переднюю панель камеры сгорания.

If you notice dirt on the fins of the primary heat exchanger (32 on section 4.1), cover the sloping surfaces of the burner (30 on section 4.1) entirely in a protective layer (sheets of newspaper or similar). Brush out the primary heat exchanger (32 on section 4.1) with a bristle paintbrush.

8.6 Checking the pressurisation in the expansion vessel

Empty the central heating system as described in section 8.4 of this chapter and check that the pressure in the expansion vessel is not less than 1 bar.

See also section 4.8 of this manual.

If the pressure should be lower, take steps to correct the pressure level.

8.7 Cleaning the burner

The sloping and multi-gas type burner (30 on section 4.1) does not need special maintenance, but it is sufficient to dust it with a bristle paintbrush.

8.8 Checking the flue

Have the integrity of the flue outlet pipe (46 on section 4.1) air intake pipe (47 on section 4.1), checked periodically, the venturi device (43 on section 4.1) cleaned and the efficiency of the flue safety circuit checked at least once a year.

For all the above maintenance operations it is advisable to call an approved Service Engineer.

To check the pressure at the venturi device, use the test points 34 in Fig. 8-5

Если Вы обнаружили грязь на ребрах первичного теплообменника (32 на разделе 4.1), полностью закройте наклонную поверхность горелки (30 на разделе 4.1) листом бумаги или газетой. Очистите первичный теплообменник (32 на разделе 4.1) при помощи кисти из щетины.

Проверка предварительного давления в расширительном баке

Опорожните систему отопления, как указано в разделе 8.4 этой главы и проверьте, чтобы давление в расширительном баке было не менее 1 бара.

Смотрите также раздел 4.9 настоящего руководства.

Если давление окажется ниже, следуйте инструкциям, чтобы повысить уровень давления.

Чистка горелки

Наклонная мультигазовая горелка (30 на разделе 4.1) не нуждается в специальном обслуживании, достаточно очищать ее от пыли при помощи кисти.

Проверка дымохода

Необходимо периодически проверять целостность трубы отвода отходящих газов (46 на разделе 4.1), трубы забора воздуха (47 на разделе 4.1), датчик Вентури (43 на разделе 4.1), эффективность и безопасность контура должны проверяться как минимум 1 раз в год.

Для проведения всех перечисленных выше работ рекомендуется вызывать специалистов Авторизованного сервисного центра.

Для проверки давления на Вентури, используйте контрольные точки 35 на рис.8.5.

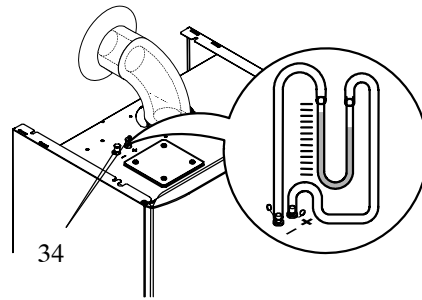


Fig. 8-5

- 1 Remove the caps of the pressure test points and connect a differential pressure gauge.
- 2 Switch on the boiler
- 3 Compare the value on the gauge with the minimum values of venturi pressure indicated in the sections 4.4, 4.5 or 4.6 (flue design)

- 1 Снимите заглушки с контрольных точек и подключите измерительный прибор.
- 2 Включите котел.
- 3 Сравните показания на приборе с минимальными значениями Вентури, указанными в разделах 4.5, 4.6 или 4.7 (устройство дымохода).

8.9 Visual inspection of appliance

Visually inspect all water joints, seals and connections for any evidence of leakage and retighten, grease or replace them as necessary.

Визуальный осмотр котла

Визуально проконтролируйте все гидравлические соединения, уплотнения и соединения на отсутствие течи, при их наличии затяните соединения, уплотните или замените при необходимости.

8.10 Gas pressures and soundness

Check appliance for gas soundness. Recheck operational pressures and adjust as necessary as described in section 6.6 of this manual.

Давление газа

Проверьте котел на отсутствие шума газа. Перепроверьте рабочее давление и отрегулируйте его в случае необходимости, как описано в разделе 6.6 настоящего руководства.

8.11 Spazzacamino function

With the boiler set to *Spazzacamino*, all boiler automatic functions can be cut off for making the control and inspection operations easier

Connect the boiler electrical power by means of the two-pole switch on the plant; the blockage signal LED will flash every 4 seconds.

- 4 Place the working selector / heating temperature adjustment knob as shown Fig. 8.6

Трубочист работы

Когда бойлер находится в режиме Трубочист можно отключить некоторые автоматические функции бойлера, упрощая операции проверки и контроля.

Подать электропитание на бойлер с помощью двухполюсного выключателя, предусмотренного при установке, индикаторная лампа блокирования будет мигать каждые 4 секунды.

- 4 Установить переключатель режима работы / рукоятку регулирования температуры отопления, как указано в Fig. 8.6

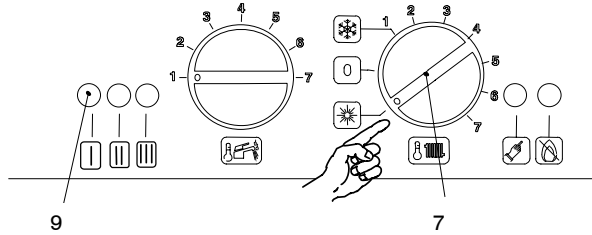
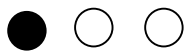


Fig. 8.6

- | | |
|---|--|
| <p>5 Make sure the room temperature thermostat is set to “richiesta calore” (heating demand)</p> <p>6 Keep the reset push-button pressed for about 10 seconds; the boiler blockage LED will start flashing.</p> <p>7 To set the Spazzacamino mode, the signal LEDs should be displayed as shown on Fig. 8.7</p> | <p>5 Убедиться, что термостат помещения находится в положении "запрос тепла".</p> <p>6 Держать нажатой кнопку перезапуска бойлера в течение около 10 секунд, начнёт мигать индикаторная лампа блокирования.</p> <p>7 Для установки функции <i>Трубочиста</i> индикаторные лампы (Светодиоды) должны отображаться как на Fig. 8.7</p> |
|---|--|

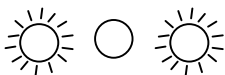


Setting the Spazzacamino mode

Установка функции трубочиста

Fig. 8.7

- | | |
|--|--|
| <p>8 Press the boiler reset push-button again for about 5 seconds; the blockage LED switches off while the signal LEDs flash as required for the heating power demand Fig. 8.8</p> | <p>8 Нажать кнопку перезапуска бойлера приблизительно на 5 секунд, выключиться индикаторная лампа блокирования бойлера, в то время как сигнальные лампы будут мигать как при запросе мощности отопления Fig. 8.8</p> |
|--|--|



Heating power demand mode

Запросо мощности отопления

Fig. 8.8

- | | |
|---|--|
| <p>9 Adjust the gas valve as usual. Heat rating can be changed by turning the sanitary fixture temperature adjustment knob Fig. 8.9</p> | <p>9 Действовать как обычно при настройке газового вентиля. Тепловая мощность отопления может быть изменена при вращении рукоятки регулирования температуры ГВС Fig. 8.9</p> |
|---|--|

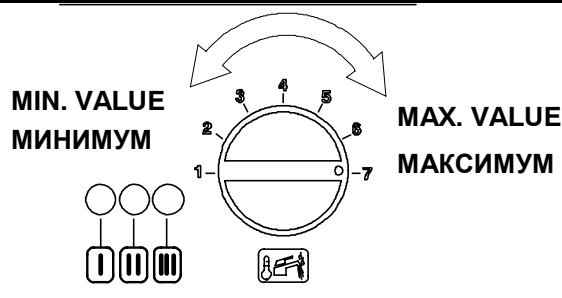


Fig. 8.9

To exit the programming, move the working selector / heating temperature adjustment knob to “Winter” position, as shown on Fig. 8.10

Для выхода из режима программирования установить Переключатель режима работы / Рукоятку регулирования температуры отопления в положение "зима" как указано в Fig. 8.10

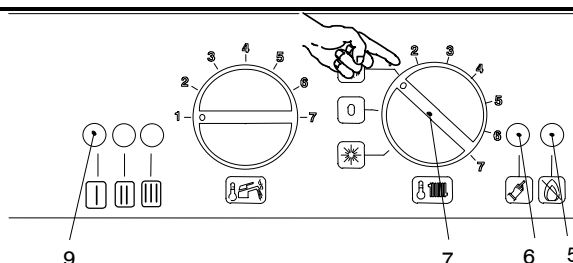


Fig. 8.10

Boiler exits the Spazzacamino mode after 15 minutes and returns to the standard setting.

В любом случае, после 15 минут бойлер выйдет из установки Трубочиста и вернётся к нормальной настройке.

8.12 Settings for control board change

When the control board is replaced, it is essential to configure it appropriately for the specific type of boiler used.

- 1 Loosen the screws J and remove the service panel (Fig. 8.11).

Установки для замены платы управления.

Когда заменяется плата управления необходимо обязательно её конфигурировать для точного типа котла

- 1 Ослабьте винты J и снимите сервисную панель (Fig. 8.11).

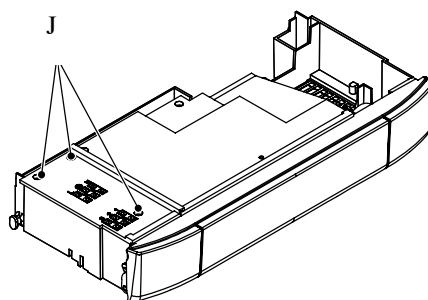


Fig. 8.11

- 2 Disconnect power supply to boiler, set the DIP switches of the board as shown in the Fig. 8.12

- 2 Отключите подачу электрического питания к котлу, настройте «впаиваемый в печатную плату пакет миниатюрных переключателей» платы, как показано на Fig. 8.12

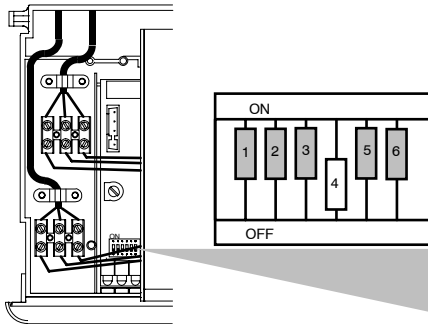


Fig. 8.12

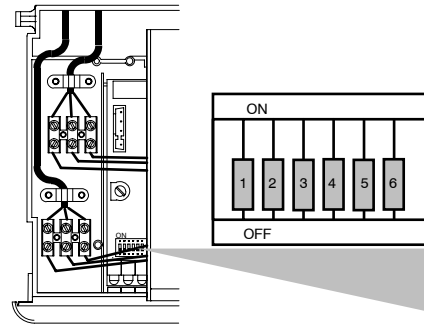


Fig. 8.13

- 3 Turn the boiler on and, before performing any operation, wait for the control board to have adopted the new programming, the LED indicators flash simultaneously.
- 4 Once memorising is completed, disconnect power supply from boiler and return the DIP switches to OFF position (Fig. 8.13).

- 3 Подключите подачу электрического питания к котлу и подождите пока плата управления не получит новое программирование, СИДы должны одновременно замигать, а затем можно выполнять другие операции.
- 4 После завершения внесения в память данных отключите подачу электрического питания к котлу и поставьте «впаиваемый в печатную плату пакет миниатюрных переключателей» в положение ВЫКЛ (Fig. 8.13).



17962.1108.2 2408 72A5 RU