

# POWER PLUS

Настенный конденсационный одноконтурный котел **POWER PLUS** предназначен для отопления помещений различного назначения.

Артикул	Наименование
20019155	POWER PLUS 50 M
20019200	POWER PLUS 100 M
20019309	POWER PLUS 100 S



## РАСШИФРОВКА НАЗВАНИЯ



## ОСОБЕННОСТИ КОТЛОВ

- Высокотехнологичный биметаллический теплообменник из нержавеющей стали и меди.
- Премиксная горелка, обеспечивающая плавное регулирование мощности с низкими выбросами оксидов азота.
- Модели POWER PLUS 100 M-S состоят из двух независимых теплогенераторов, объединенных в одном корпусе с возможностью каскадного регулирования мощности.
- Плавный автоматический электророзжиг.
- Возможность работы на сжиженном газе (в комплекте).
- ЖК – дисплей на панели управления (для котлов Power Plus 50M-100M).

## ФУНКЦИИ КОНТРОЛЯ И УПРАВЛЕНИЯ

- Возможность объединения в систему каскадного управления до 60 теплогенераторов общей мощностью 2904 кВт.
- Контроль температуры в подающей и обратной линиях контура отопления посредством датчиков температуры (NTC).
- Возможность управления нагрузочным насосом бойлера - аккумулятора ГВС.
- Возможность управления циркуляционным насосом и трехходовым клапаном низкотемпературного и циркуляционным насосом высокотемпературного контуров отопления или циркуляционными насосами двух высокотемпературных контуров отопления по фиксированной температуре или по климатической кривой.
- Возможность управления циркуляционным насосом каждого теплогенератора котла.

**ФУНКЦИИ КОМФОРТА И ЭНЕРГОСБЕРЕЖЕНИЯ**

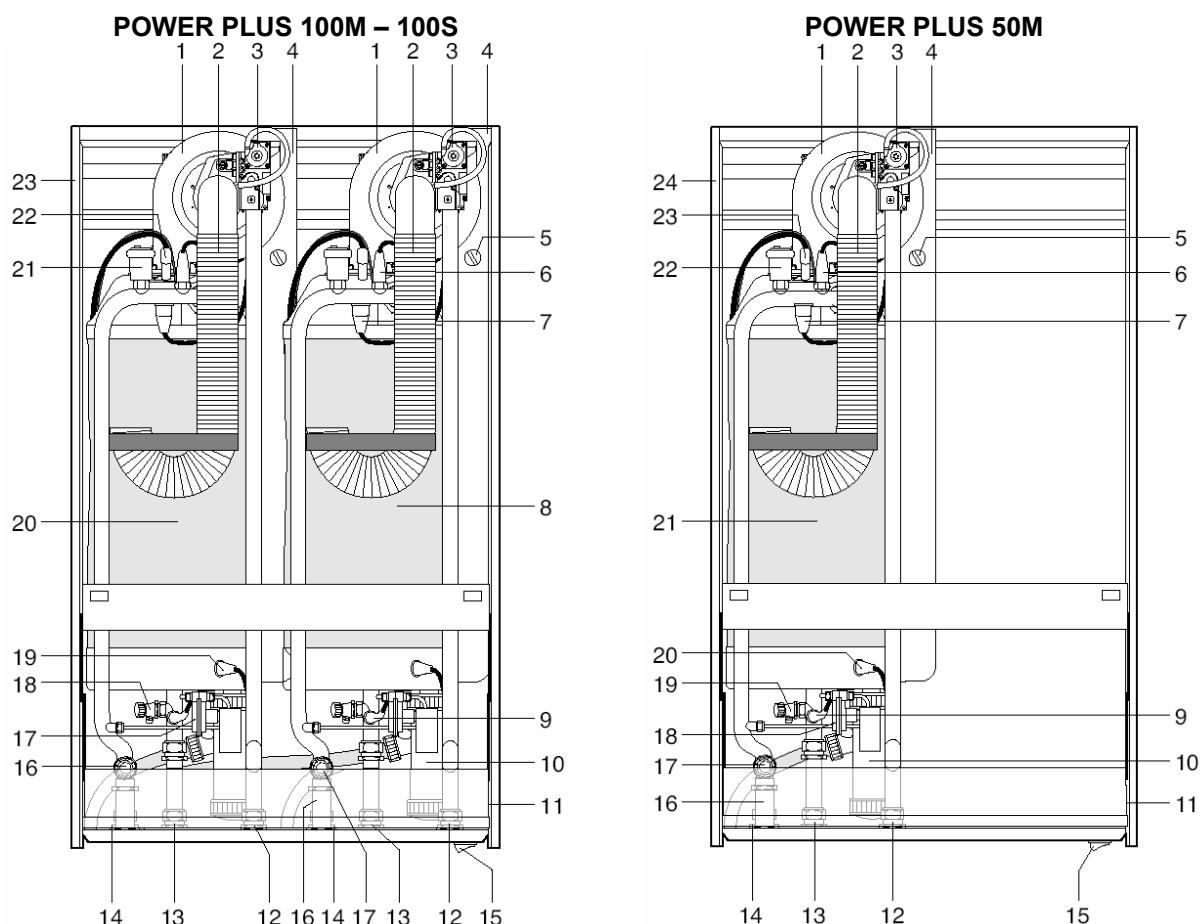
- Премиксная горелка, обеспечивающая плавное регулирование мощности с низкими выбросами оксидов азота.
- Широкий диапазон регулирования тепловой мощности благодаря использованию системы каскадного регулирования.
- Встроенная функция погодозависимого регулирования температуры теплоносителя (датчик наружной температуры в комплекте).
- Возможность подключения регуляторов наружной температуры для двух контуров отопления.
- Расширенная система самодиагностики.
- Возможность подключения пульта дистанционного управления (аксессуар).
- Возможность обеспечения приоритета различных контуров отопления и ГВС (при подключении бойлера-аккумулятора ГВС).
- Наличие большого количества дополнительных принадлежностей, обеспечивающих быстрый монтаж оборудования для различных вариантов схем теплоснабжения.
- Возможность компактного размещения (при использовании соответствующих аксессуаров).
- Возможность отображения на встроенном ЖК – дисплее информации о текущих параметрах работы котла.
- Возможность вывода аварийных сигналов.
- Возможность подключения внешних терморегуляторов с сигналом 0-10В.

**СИСТЕМЫ БЕЗОПАСНОСТИ**

- Контроль наличия пламени.  
*Наличие пламени контролируется электродом розжига и контроля пламени. При отсутствии пламени или неисправности системы контроля наличия пламени котел отключается. Включить котел (разблокировать) можно только вручную.*
- Контроль предельной температуры теплоносителя контура отопления.  
*Контроль предельной температуры теплоносителя в контуре отопления осуществляется посредством датчиков температуры на подающем и обратном трубопроводе. При нагреве датчика температуры на подающем трубопроводе до 90°C и датчика температуры на обратном трубопроводе до 80°C котел выключается. Дополнительно установлен предельный термостат который при достижении в подающем трубопроводе температуру выше 102°C блокирует котел. Включить котел (разблокировать) можно только вручную.*
- Контроль максимального давления в контуре отопления.  
*Контроль максимального давления в контуре отопления осуществляется посредством предохранительного клапана. Предохранительный клапан настроен на давление 5,5 бар. При достижении этого давления в контуре отопления избыток воды автоматически сбрасывается. Блокировка котла не происходит.*
- Контроль расхода теплоносителя через теплообменник.  
*Контроль наличия циркуляции теплоносителя внутри котла осуществляется посредством дифференциального гидравлического прессостата. В случае снижения расхода теплоносителя через котел до 500 л/ч происходит остановка котла. Блокировка котла при этом не происходит.*
- Контроль работы вентилятора.  
*Контролируется частота вращения вентилятора. Если частота вращения вентилятора опускается ниже 600 об/мин котел блокируется. Для включения котла потребуются ручная разблокировка.*
- Контроль исправности датчиков температуры.  
*В случае неисправности датчиков температуры контура отопления котел отключается. Блокировка котла при этом не происходит.*
- Контроль температуры дымовых газов.  
*При увеличении температуры дымовых газов на выходе из котла свыше 80°C котел отключается. Блокировка котла при этом не происходит.*

- Контроль предотвращения замерзания теплоносителя.  
*Контроль предотвращения замерзания теплоносителя осуществляется посредством датчиков температуры контура отопления. При снижении температуры в подающем коллекторе ниже 5°C включается циркуляционный насос высокотемпературного контура. Если в течение 10 минут температура в подающем коллекторе не превысит 5°C включается котел на максимальной мощности и работает до тех пор, пока температура в коллекторе не достигнет 20°C.*
- Отключение электропитания.  
*При прекращении электропитания котел отключается и воспринимает это как отсутствие запроса на включение. При появлении электропитания котел автоматически включается (при наличии запроса на включение).*

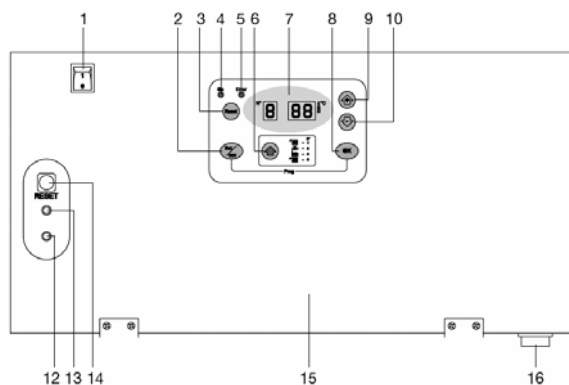
## УСТРОЙСТВО КОТЛА



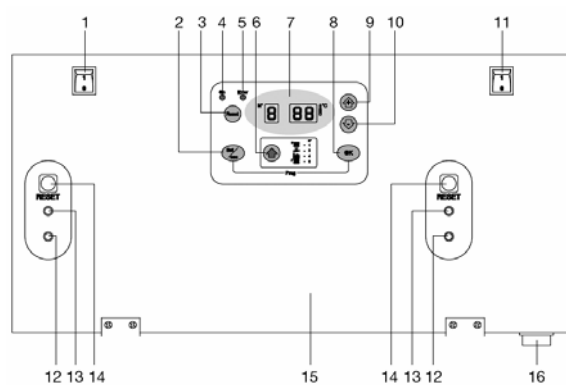
- |   |   |
|---|---|
| 1 Вентилятор                                  | 13 Обратная линия контура отопления           |
| 2 Патрубок подачи воздуха                     | 14 Подающая линия контура отопления           |
| 3 Газовый клапан                              | 15 Главный выключатель                        |
| 4 Патрубок дымоудаления                       | 16 Предохранительный клапан                   |
| 5 Штуцер для анализа дымовых газов            | 17 Предохранительный клапан (5,5 бар)         |
| 6 Датчик NTC на подающей линии                | 18 Дифференциальный гидравлический прессостат |
| 7 Предельный термостат                        | 19 Клапан для слива воды                      |
| 8 Второй теплообменник (только для 100M-100S) | 20 Датчик температуры дымовых газов           |
| 9 Датчик NTC на обратной линии                | 21 Первый теплообменник                       |
| 10 Сборник конденсата                         | 22 Автовоздушник                              |
| 11 Панель управления                          | 23 Электрод розжига и контроля пламени        |
| 12 Патрубок подачи газа                       | 24 Облицовка                                  |

ПАНЕЛЬ УПРАВЛЕНИЯ

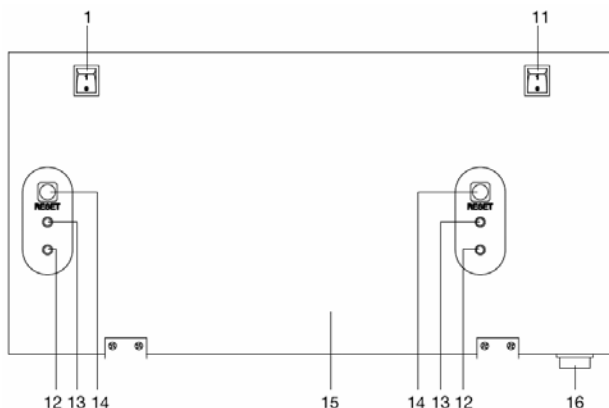
POWER PLUS 50M



POWER PLUS 100M



POWER PLUS 100S



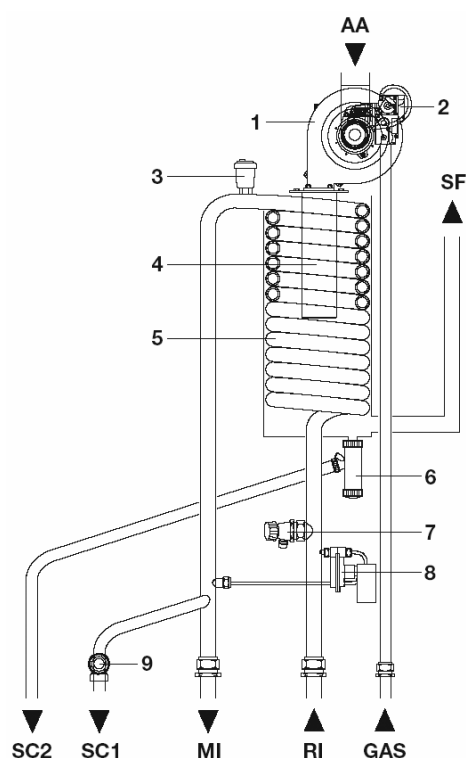
- 1 – выключатель первого теплогенератора
- 2 – кнопка выбора режима работы
- 3 – кнопка разблокировки (MASTER)
- 4 – индикатор питания (MASTER)
- 5 – индикатор блокировки (MASTER)
- 6 – кнопка выбора параметров
- 7 – дисплей
- 8 – кнопка сохранения параметров
- 9 – кнопка уменьшения параметров
- 10 – кнопка увеличения параметров
- 11 – выключатель второго теплогенератора
- 12 – индикатор питания (SLAVE)
- 13 – индикатор блокировки (SLAVE)
- 14 – кнопка разблокировки (SLAVE)
- 15 – панель управления
- 16 – общий выключатель котла

ТЕХНИЧЕСКИЕ ХАРАКТЕРИСТИКИ

		50M	100M	100S
<b>Отопление</b>				
Тепловая нагрузка ( $Q^p_v$ ) (min-max)	кВт	16,3 - 50	16,3 - 100	16,3 - 100
	ккал/ч	14002 - 42950	14002 - 85900	14002 - 85900
Тепловая нагрузка ( $Q^p_n$ ) (min-max)	кВт	15 - 45	15 - 89,9	15 - 89,9
	ккал/ч	12885 - 38655	12885 - 77224	12885 - 77224
Номинальная тепловая мощность (80°/60°)	кВт	14,8 - 44,2	14,8 - 88,3	14,8 - 88,3
	ккал/ч	12725 - 37968	12725 - 75850	12725 - 75850
Номинальная тепловая мощность (50°/30°)	кВт	16,3 - 48,5	16,3 - 96,8	16,3 - 96,8
	ккал/ч	14015 - 41662	14015 - 83151	14015 - 83151
КПД при максимальной мощности (80-60°)	%	98,2	98,2	98,2
КПД при минимальной мощности (50-30°)	%	107,7	107,7	107,7
КПД при 30% мощности (50-30°)	%	108,7	108,7	108,7
КПД горения (80-60°) ( $T_{воз.} = 20°$ )	%	98,7	98,7	98,7
Расход конденсата при макс. мощности (50-30°)	кг/ч	7,2	14,4	14,4
Электрическая мощность	Вт	169	333	333
Категория		II2H3+	II2H3+	II2H3+
Напряжение питания	В – Гц	230-50	230-50	230-50
Степень защиты	IP	X0D	X0D	X0D
Потери тепла через дымоход при выключенной горелке	%	0,1	0,1	0,1
Потери тепла через дымоход и облицовку при включенной горелке	%	1,3 – 0,5	1,3 – 0,5	1,3 – 0,5
<b>Работа в режиме отопления</b>				
Максимальное давление – температура	бар-°C	5,5-90	5,5-90	5,5-90
Диапазон регулировки температуры воды в системе отопления	°C	20-80	20-80	20-80
Водяной объем котла	л	5	10	10

Давление газа				
Минимальное давление природного газа	мбар	20	20	20
Номинальное давление сжиженного газа (G30-31)	мбар	30-37	30-37	30-37
Характеристики вентилятора				
Напор вентилятора (макс.-мин.)	Па	390 - 40	390 - 40	390 - 40
Выброс вредных веществ на максимальной и минимальной мощности для газа G20				
	t дымовых газов	°C	T <sub>обр.</sub> +5°C	T <sub>обр.</sub> +5°C
<b>Максимум</b>	CO менее	мг/кВт ч	91	91
	CO <sub>2</sub>	%	9	9
	NOx менее	ppm	20	20
<b>Минимум</b>	CO менее	мг/кВт ч	11	11
	CO <sub>2</sub>	%	9	9
	NOx менее	ppm	10	10

## ГИДРАВЛИЧЕСКАЯ СХЕМА

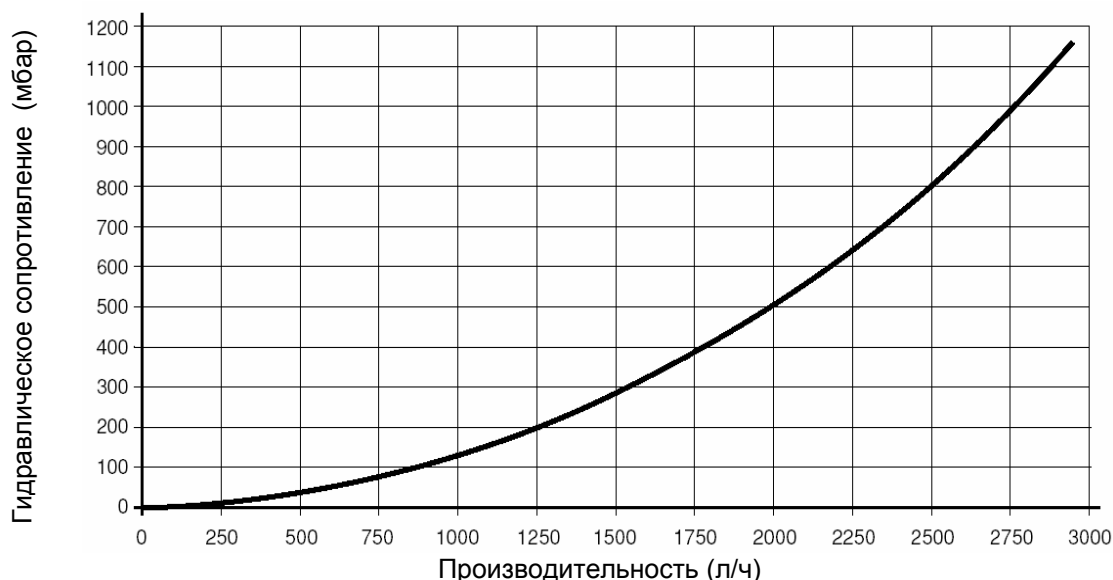


- 1 Вентилятор
- 2 Газовый клапан
- 3 Автовоздушник
- 4 Горелка
- 5 Теплообменник
- 6 Сборник конденсата
- 7 Сливной клапан
- 8 Дифференциальный гидравлический прессостат
- 9 Предохранительный клапан

- AA    Подача воздуха  
 SF    Удаление дымовых газов  
 SC1    Удаление конденсата  
 SC2    Сброс предохранительного клапана  
 MI    Подающая линия контура отопления  
 RI    Обратная линия контура отопления  
 GAS    Подача газа

## ГИДРАВЛИЧЕСКИЕ ХАРАКТЕРИСТИКИ

Котлы **POWER PLUS** не укомплектованы циркуляционными насосами и расширительными баками. Для гидравлического расчета контура отопления рекомендуется использовать характеристику гидравлического сопротивления котла, представленную ниже. Циркуляционный насос подбирается исходя из требуемой производительности и гидравлического сопротивления системы. Ниже представлен график гидравлического сопротивления котла.



Для упрощения процессов проектирования и монтажа системы можно использовать стандартные комплекты циркуляционного насоса (см. принадлежности для котлов POWER PLUS):

- для установки спереди (артикул 20009442)
- для установки сзади (артикул 20009443)

## ТРЕБОВАНИЯ К КАЧЕСТВУ ВОДЫ И ЭЛЕМЕНТАМ СИСТЕМЫ ТЕПЛОСНАБЖЕНИЯ

Данный котел предназначен для закрытых систем отопления с принудительной циркуляцией. Для обеспечения длительной и эффективной работы котла и системы отопления рекомендуется выполнять разводку системы отопления из полимерной или медной трубы. На входе воды из системы отопления в котел необходимо установить механический фильтр (грязевик).

В качестве приборов отопления предпочтительно использовать современные малоинерционные радиаторы (стальные панельные, алюминиевые, и т.д.)

В качестве теплоносителя в системе отопления рекомендуется использовать воду. Качество используемой в системе отопления и ГВС воды должно соответствовать следующим параметрам:

Водородный показатель PH	6-8
Жесткость общая	не более 4 мг-экв/л
Содержание железа	не более 0,3 мг/л

Если жесткость исходной воды превышает 4 мг-экв/л рекомендуется установить на входе воды в котел полифосфатный дозатор, который обрабатывает поступающую в котел воду, защищая теплообменное оборудование котла от отложения солей жесткости. **Полифосфатный дозатор** не входит в стандартную комплектацию котла и поставляется по отдельному заказу (артикул 696279).

Если жесткость исходной воды превышает 9 мг-экв/л следует использовать установки для умягчения воды.

Под предохранительным сбросным клапаном котла необходимо установить воронку для сбора воды и дренажный трубопровод на случай утечек воды при избыточном давлении в системе отопления.

## СХЕМА ОРГАНИЗАЦИИ СИСТЕМЫ ТЕПЛОСНАБЖЕНИЯ

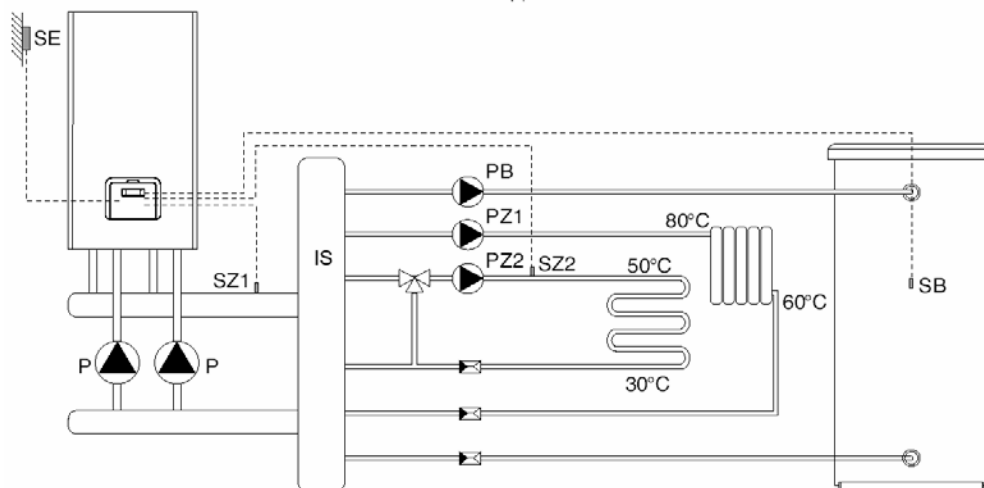
Конструкция котлов серии POWER PLUS подразумевает возможность подключения высокотемпературного контура отопления (80-60°C) и/или низкотемпературного контура отопления (50-30°C), а также управление загрузочным насосом бойлера-аккумулятора ГВС. Ниже приведены возможные схемы организации системы теплоснабжения.

⚠ Следует учитывать, что при использовании низкотемпературного контура потребуется установка приборов отопления с большей площадью теплообмена, чем при использовании высокотемпературного контура. Но при этом эффективность выработки тепла (КПД) котлом будет выше.

## Обозначения на схеме:

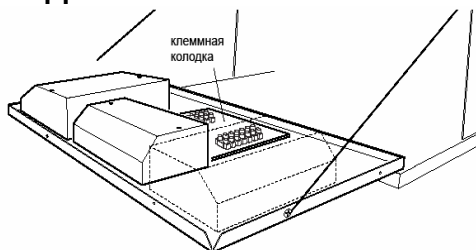
- SE – датчик наружной температуры (поставляется в комплекте с котлом)
- SB – датчик температуры бойлера аккумулятора (артикул 1103059)
- SZ 1 – датчик температуры на подающей линии высокотемпературного контура (артикул 1103059)
- SZ 2 – датчик температуры на подающей линии низкотемпературного контура (артикул 1103059)
- P – комплект циркуляционного насоса (артикулы 20009442 или 20009443)
- PB – загрузочный насос бойлера-аккумулятора ГВС
- PZ 1 – циркуляционный насос низкотемпературного контура
- PZ 2 – циркуляционный насос высокотемпературного контура
- IS – гидравлический разъединитель (артикулы 20017271, 20009466, 20009471)
- TA 1 – регулятор комнатной температуры высокотемпературного контура
- TA 2 – регулятор комнатной температуры низкотемпературного контура

В данной схеме используются циркуляционные насосы для каждого термоблока котла, обеспечивающие требуемый расход теплоносителя при его функционировании.



⚠ На схеме показан котел, состоящий из двух термоблоков. В случае использования котла POWER PLUS 50 M потребуется один комплект циркуляционного насоса.

## ПОДКЛЮЧЕНИЕ ЭЛЕКТРОПИТАНИЯ



Подключение к сети электропитания должно осуществляться через отдельный автоматический выключатель с зазором контактов не менее 3 мм. Для подключения котла к сети электропитания необходимо использовать кабель трехжильный гибкий с двойной изоляцией сечением не менее 1,5 мм<sup>2</sup>.

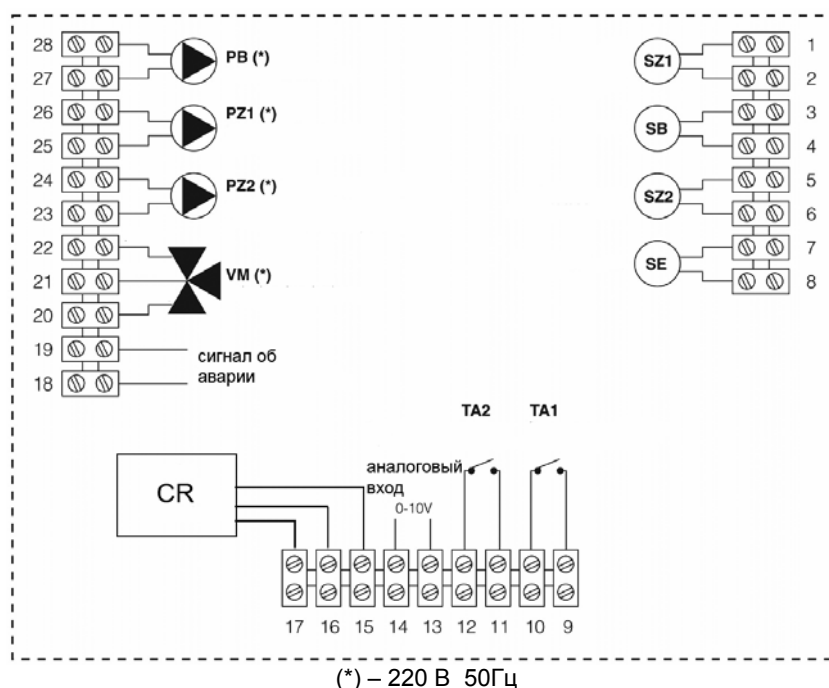
При подключении необходимо выполнить надежное заземление, в соответствии с действующими нормативами.

⚠ **Запрещается использовать в качестве заземления электроприборов трубопроводы газа и/или воды.**

## ПОДКЛЮЧЕНИЕ ВНЕШНИХ УСТРОЙСТВ

Основная часть внешних устройств подключается к плате котла типа MASTER. К таковым относятся:

- SE – датчик наружной температуры (поставляется в комплекте с котлом)
- SB – датчик температуры бойлера аккумулятора (артикул 1103059)
- SZ 1 – датчик температуры на подающей линии высокотемпературного контура (артикул 1103059)
- SZ 2 – датчик температуры на подающей линии низкотемпературного контура (артикул 1103059)
- PB – загрузочный насос бойлера-аккумулятора ГВС
- PZ 1 – циркуляционный насос низкотемпературного контура
- PZ 2 – циркуляционный насос высокотемпературного контура
- VM – смесительный клапан
- CR – пульт дистанционного управления (артикул 1102379)
- TA 1 – регулятор комнатной температуры высокотемпературного контура
- TA 2 – регулятор комнатной температуры низкотемпературного контура

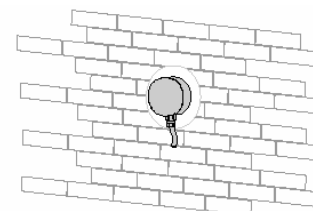


**Регулятор комнатной температуры (ТА 1,2)**

Регуляторы комнатной температуры высокотемпературного и низкотемпературного контура ТА 1 и ТА 2 (артикулы **695449, 1100279**) подключаются к клеммам 9-10 и 11-12 (см. схему выше) соответственно вместо установленных там перемычек.

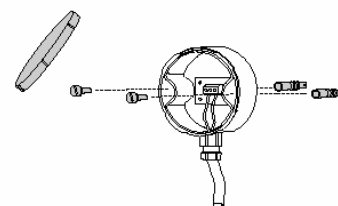
**Датчик наружной температуры (SE)**

Котлы серии POWER PLUS имеют функцию погодозависимого регулирования. Для активации этой функции к котлу типа MASTER необходимо подключить датчик наружной температуры (входит в комплект поставки). Датчик наружной температуры (S.E.) подключается к клеммам 7,8 как показано на схеме выше.



**Монтаж датчика наружной температуры**

При монтаже датчика наружной температуры важно выбрать правильное его месторасположение. Датчик должен быть установлен с внешней стороны здания, на уровне приблизительно 2/3 высоты СЕВЕРНОГО или СЕВЕРО-ЗАПАДНОГО фасада, вдали от дымоходов, дверей, окон и солнечных участков. Для подключения датчика к котлу используется двухжильный гибкий кабель в двойной изоляции сечением 0,5 – 1 мм<sup>2</sup> (не входит в комплект поставки).



- ⚠ Датчик должен быть установлен на ровной поверхности.
- ⚠ Максимальная длина соединительного кабеля между датчиком и котлом составляет 50 метров.
- ⚠ Соединительный кабель между датчиком и котлом должен быть цельным, без каких-либо соединений.
- ⚠ Канал, в котором проложен кабель датчика, должен быть отделен от прочих силовых кабелей (230 В).



**Бойлер – аккумулятор ГВС (SB)**

Автоматика котлов серии POWER PLUS позволяет управлять загрузочным насосом бойлера-аккумулятора ГВС. Для применения рекомендуются бойлеры-аккумуляторы ГВС серии **RIELLO 7200V PLUS**. При подборе бойлера-аккумулятора следует помнить, что тепловая мощность змеевика бойлера не должна превышать номинальную мощность системы теплогенерации. В противном случае возможно увеличение времени нагрева воды в бойлере. Загрузочный насос для бойлеров-аккумуляторов серии RIELLO 7200 V PLUS заказывается дополнительно. Для управления бойлером-аккумулятором потребуется установка **датчика температуры SB (артикул 1103059)**. Датчик температуры подключается к клеммам 3-4 платы управления котла типа MASTER.

**Датчик температуры низкотемпературного контура (SZ 2)**

При необходимости организации низкотемпературного контура можно воспользоваться **комплект для низкотемпературного контура (артикул 1102869)**. В состав комплекта входит датчик температуры SZ2, который необходимо подключить к клеммам 5-6 платы котла типа MASTER.

**Датчик температуры высокотемпературного контура (SZ 1)**

При необходимости организации высокотемпературного контура нужно подключить к клеммам 1-2 платы котла типа MASTER датчик температуры SZ1. В качестве датчика SZ1 использовать датчик температуры (**артикул 1103059**).

**Насосы низкотемпературного (PZ2) и высокотемпературного (PZ1) контуров.****Загрузочный насос бойлера-аккумулятора (PB)**

В зависимости от необходимости к плате котла типа MASTER можно подключить до трех внешних насосов обеспечивающих различные контура теплоснабжения. Подключение насосов к плате котла рекомендуется осуществлять через промежуточное реле к соответствующим клеммам:

PZ1 – клеммы 25-26

PZ2 – клеммы 23-24

PB – клеммы 27-28

**Трехходовой смесительный клапан (VM)**

При организации низкотемпературного контура есть возможность подключения к котлу типа MASTER одного трехходового смесительного клапана. Можно использовать клапан, входящий в **комплект для низкотемпературного контура (артикул 1102869)** или любой другой в зависимости от мощности контура. Клапан подключается к клеммам 20-21-22 платы котла типа MASTER (см. выше схему подключения).

**Аварийная сигнализация**

К клеммам 18-19 платы котла типа MASTER можно подключить устройство сигнализации (220 В).

**Внешний терморегулятор**

К клеммам 13-14 платы котла типа MASTER можно подключить внешний терморегулятор с входным сигналом 0-10В.

**Пульт дистанционного управления (CR)**

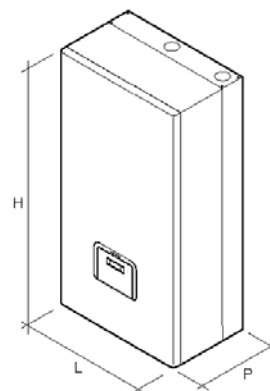
Для удобства эксплуатации системы теплоснабжения на базе котлов серии POWER PLUS возможно подключение к котлу **пульта дистанционного управления (артикул 1102379)**. Максимальная длина соединительного кабеля составляет 100 м. Пульт дистанционного управления подключается к клеммам 15-16-17 платы котла типа MASTER.

**Подключение циркуляционного насоса котла**

Насос из **Комплекта циркуляционного насоса (артикулы 20009442 или 20009443)** подключается к плате SLAVE к клеммам 3-4 на разъеме J2. Котел поставляется с кабелем, который уже присоединен к данным клеммам.

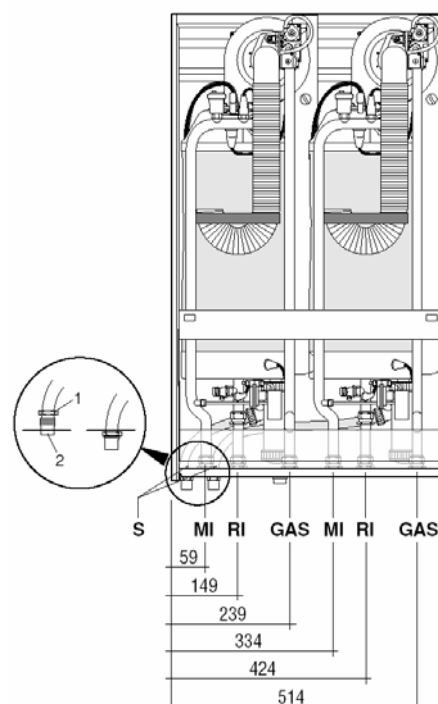
## ГАБАРИТНЫЕ РАЗМЕРЫ И ВЕС

		50M	100M-S
Высота H	мм	1000	1000
Ширина L	мм	600	600
Глубина P	мм	380	380
Вес нетто	кг	60	90




## ГИДРАВЛИЧЕСКИЕ ПОДКЛЮЧЕНИЯ


- MI - подающие линии контура отопления первого и второго теплогенератора (1')
- RI - обратные линии контура отопления первого и второго теплогенератора (1')
- GAS – подключение газа первого и второго теплогенератора (3/4')
- S – отвод конденсата от первого и второго теплогенератора

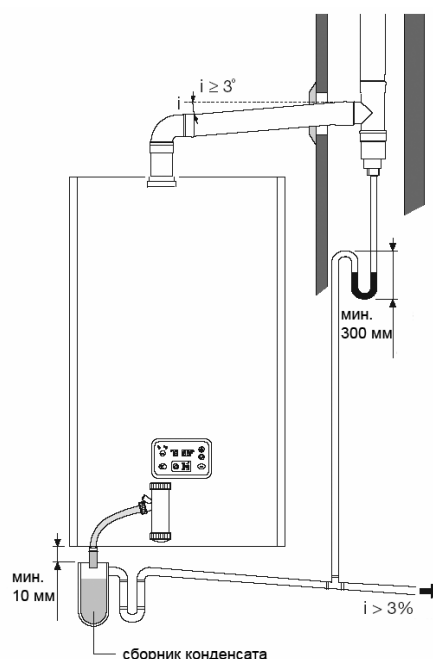


## УДАЛЕНИЕ КОНДЕНСАТА

Конденсат, образующийся при обычной работе котла **POWER PLUS** как из системы дымоудаления, так и из котла должен удаляться при атмосферном давлении. Под котлом рекомендуется установить сборник конденсата с гидрозатвором и соединить его с канализацией.

 Все элементы системы удаления конденсата должны быть герметичны и выполнены из материалов, выдерживающих воздействие конденсата.

 При необходимости перед сливом конденсата в канализацию можно установить нейтрализатор, если этого требует местное законодательство.



## КОМПЛЕКТАЦИЯ

Котлы поставляются упакованные в картонную коробку. Внутри коробки находятся:

- котел в сборе;
- кронштейн для навески котла на стену;
- датчик наружной температуры;
- комплект для перевода на сжиженный газ.

Руководство по эксплуатации (технический паспорт) на русском языке поставляется отдельно.

## УДАЛЕНИЕ ПРОДУКТОВ СГОРАНИЯ И ЗАБОР ВОЗДУХА ДЛЯ ГОРЕНИЯ

### ИНДИВИДУАЛЬНАЯ УСТАНОВКА

В котлах серии Power Plus возможно реализовать два способа дымоудаления и воздухозабора:

**B23** – забор воздуха из помещения, где установлен котел, а дымоудаление в коллективный или индивидуальный дымоход.

(котлы поставляются с завода приспособленные для этого способа дымоудаления и воздухозабора)

**C63** – забор воздуха через индивидуальный воздуховод с улицы или из другого помещения не связанного с тем, где установлен котел. Чтобы адаптировать котел к такому способу забора воздуха необходимо установить на него **комплект для забора воздуха из вне (артикул 1102439 для 50М и артикул 1102449 для 100 М-S)**

**A** – патрубок для присоединения воздуховода (только для способа C63) (Ø 50 мм)

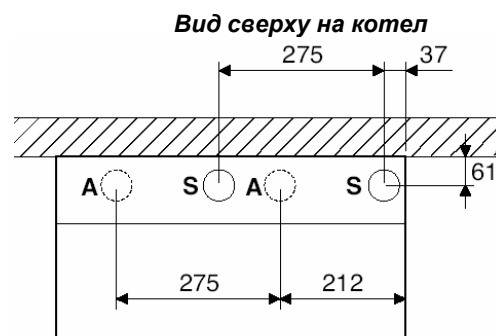
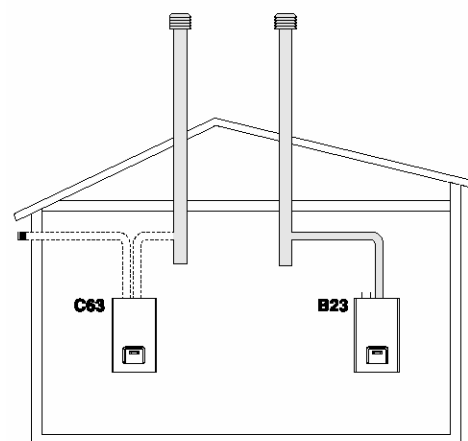
**S** – патрубок для присоединения дымоотвода (Ø 50 мм)

Для системы дымоудаления используются специальные элементы, поставляемые как дополнительные принадлежности (см. раздел «**Принадлежности для котлов Power Plus**»)

⚠ Максимальная суммарная длина воздуховода и дымоотвода (для схемы C63) и дымоотвода (для схемы B23) составляет 30 метров. Каждое установленное в системе дымоудаления и воздухозабора колено уменьшает максимально возможную длину на 2 метра.

⚠ Если вертикальный или горизонтальный участок дымоотвода имеет длину более 4 метров, необходимо установить **конденсатоотводчик (артикул 20031842)**.

Высота гидрозатвора сборника конденсата должна составлять не менее, 300 мм. Слив из гидрозатвора должен быть выведен в канализацию (см. рисунок в разделе **УДАЛЕНИЕ КОНДЕНСАТА**)



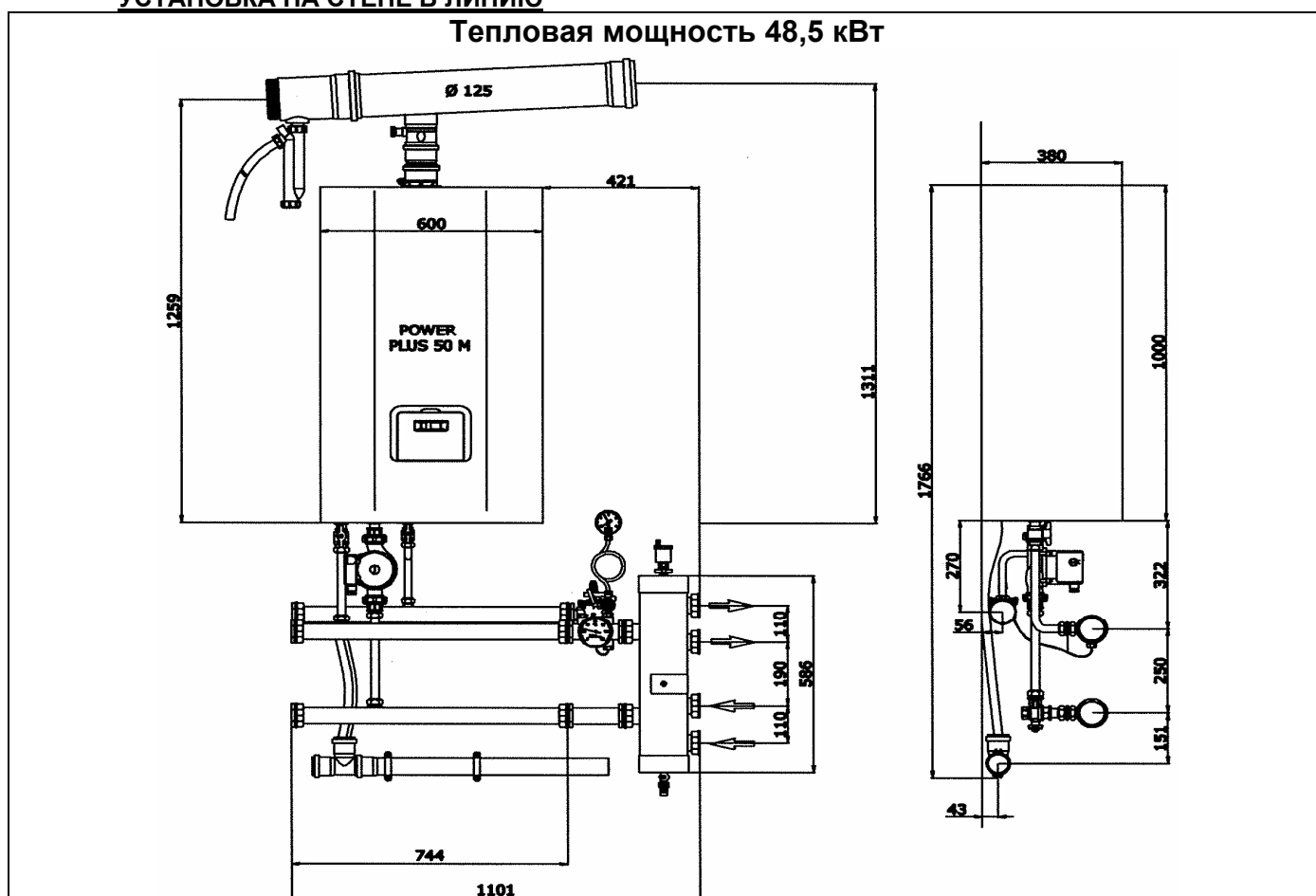
**СИСТЕМА С КАСКАДНЫМ РЕГУЛИРОВАНИЕМ МОЩНОСТИ**

На базе котлов серии **POWER PLUS** возможно создание системы теплогенерации с каскадным регулированием мощности. В качестве «ведущего» используется один котел типа MASTER (POWER PLUS 50M, 100M), а в качестве «ведомых» используется котел типа SLAVE (POWER PLUS 100S). Система теплогенерации может включать в себя максимально 60 термоблоков (модели POWER PLUS 100 S-M состоят из двух термоблоков). Таким образом, максимально возможная конфигурация системы с каскадным регулированием может состоять из 1 котла POWER PLUS 100M и 29 котлов POWER PLUS 100S общей мощностью 2904 кВт.

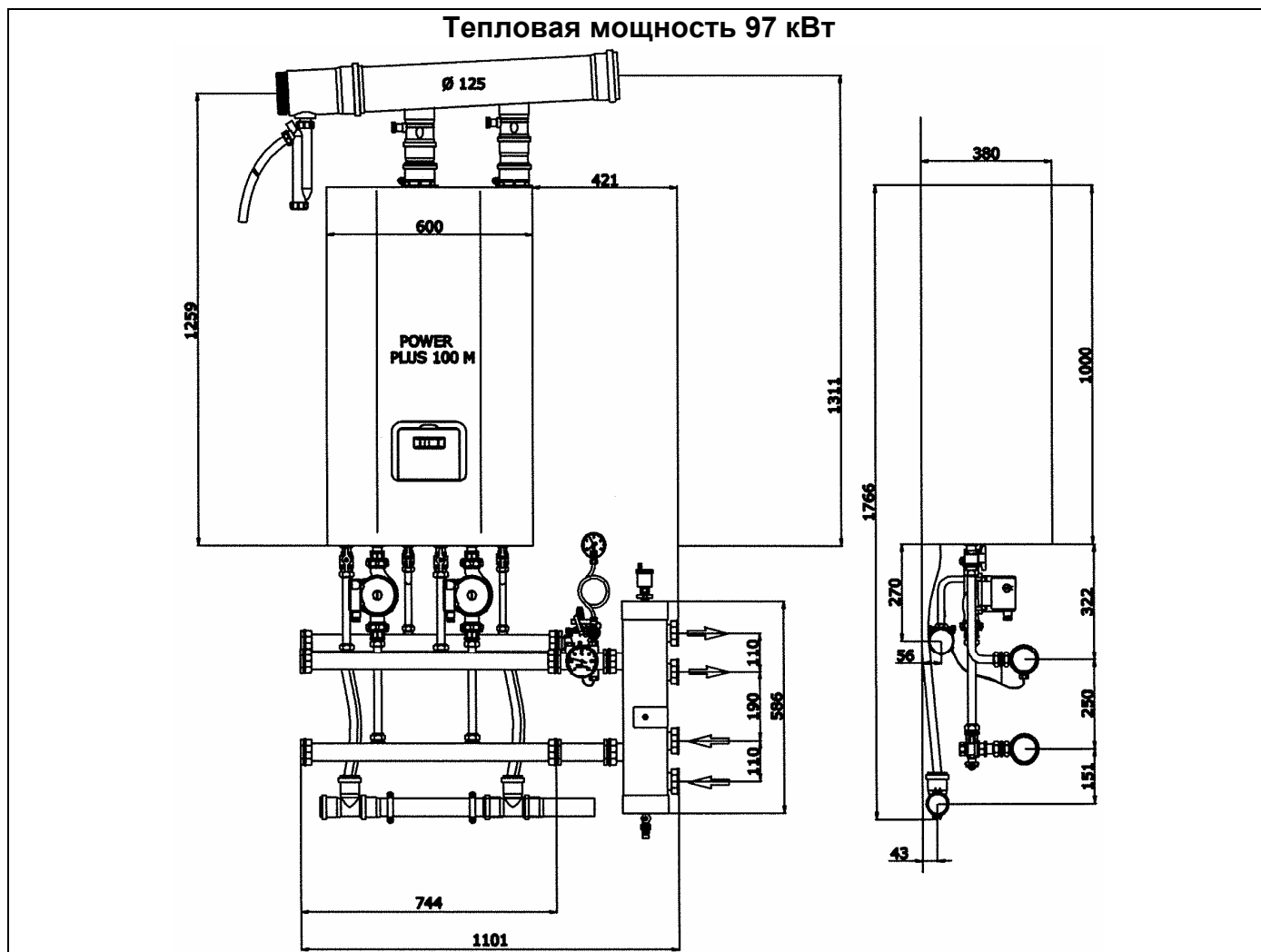
Дополнительные принадлежности для систем теплогенерации с каскадным регулированием на базе котлов POWER PLUS (гидравлические коллекторы, системы дымоудаления, гидравлические разъединители) разработаны для одновременного подключения к ним не более 8 термоблоков (4 котлов). При необходимости установки системы с большим количеством термоблоков рекомендуется обратиться за консультацией к специалистам Представительства.

Дополнительные принадлежности для котлов POWER PLUS позволяют осуществлять установку в трех различных конфигурациях:

**УСТАНОВКА НА СТЕНЕ В ЛИНИЮ**

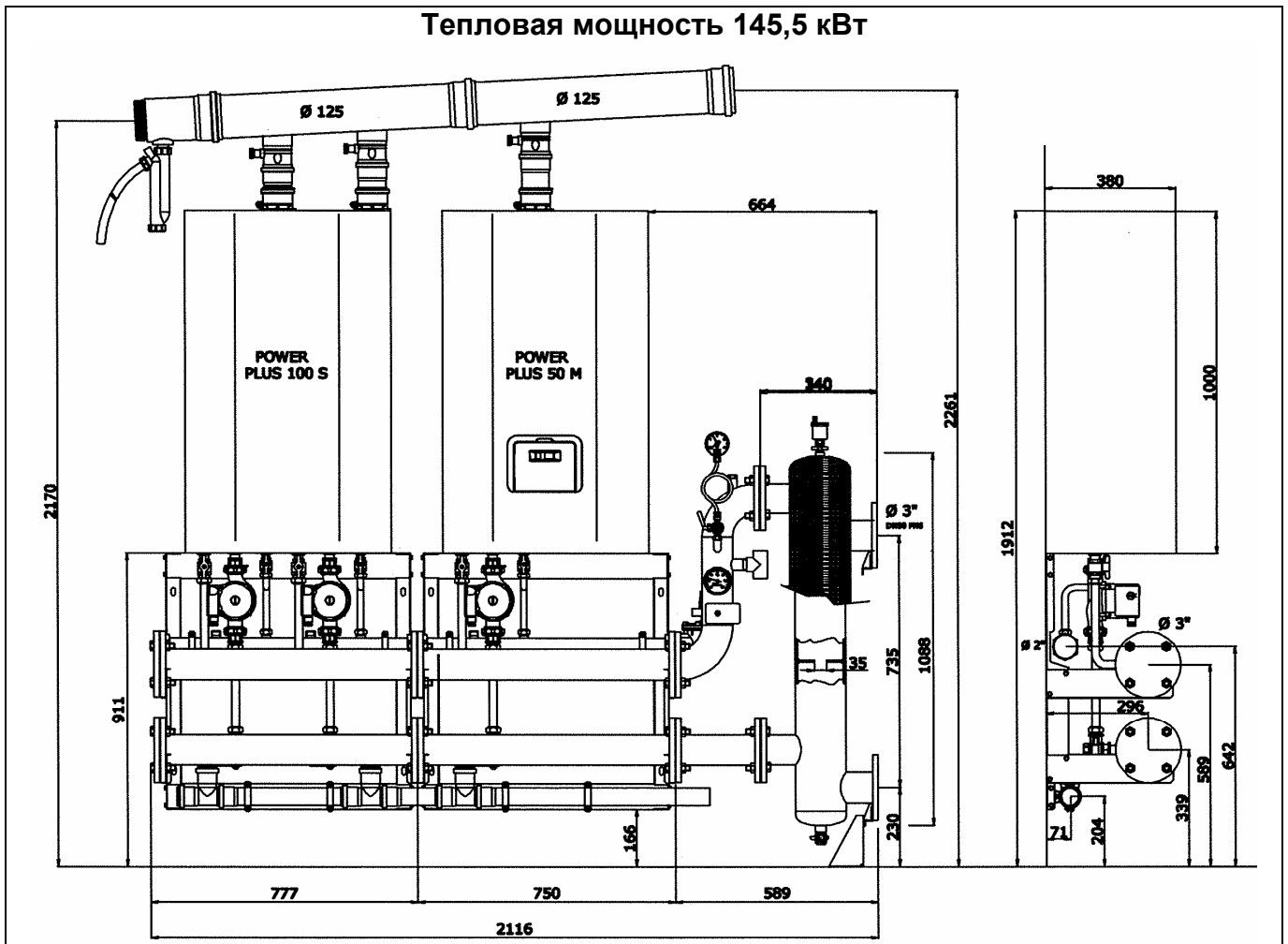


к-во	артикул	принадлежность	к-во	артикул	принадлежность
1	20019155	Power Plus 50 M	1	20009442	Комплект циркуляционного насоса (установка спереди)
1	1102379	Пульт дистанционного управления	1	20009475	Комплект устройств безопасности
1	20017270	Комплект коллекторов для подключения гидравлического разъединителя 50-100 кВт	1	4030311	Комплект дымоудаления Ø125 для котла 50 кВт
1	20017271	Гидравлический разъединитель 50-100 кВт	1	4030031	Комплект конденсатоотводчика Ø125
1	20017226	Комплект гидравлических коллекторов для подключения котлов 50-100 кВт			



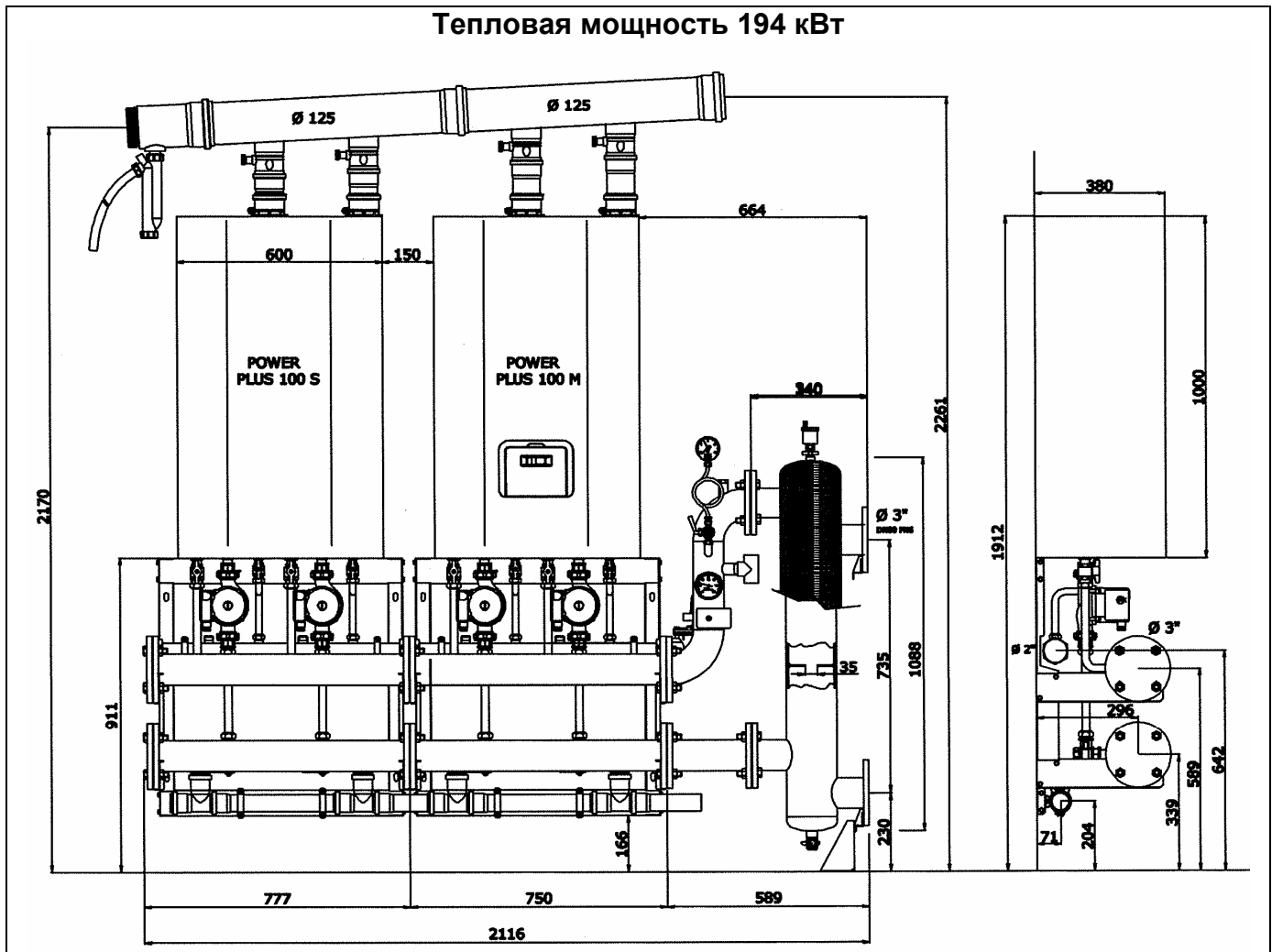
к-во	артикул	принадлежность	к-во	артикул	принадлежность
1	20019200	Power Plus 100 M	2	2000944 2	Комплект циркуляционного насоса (установка спереди)
1	1102379	Пульт дистанционного управления	1	2000947 5	Комплект устройств безопасности
1	20017270	Комплект коллекторов для подключения гидравлического разъединителя 50-100 кВт	1	4030312	Комплект дымоудаления Ø125 для котла 100 кВт
1	20017271	Гидравлический разъединитель 50-100 кВт	1	4030031	Комплект конденсатоотводчика Ø125
1	20017226	Комплект гидравлических коллекторов для подключения котлов 50-100 кВт			

**Тепловая мощность 145,5 кВт**



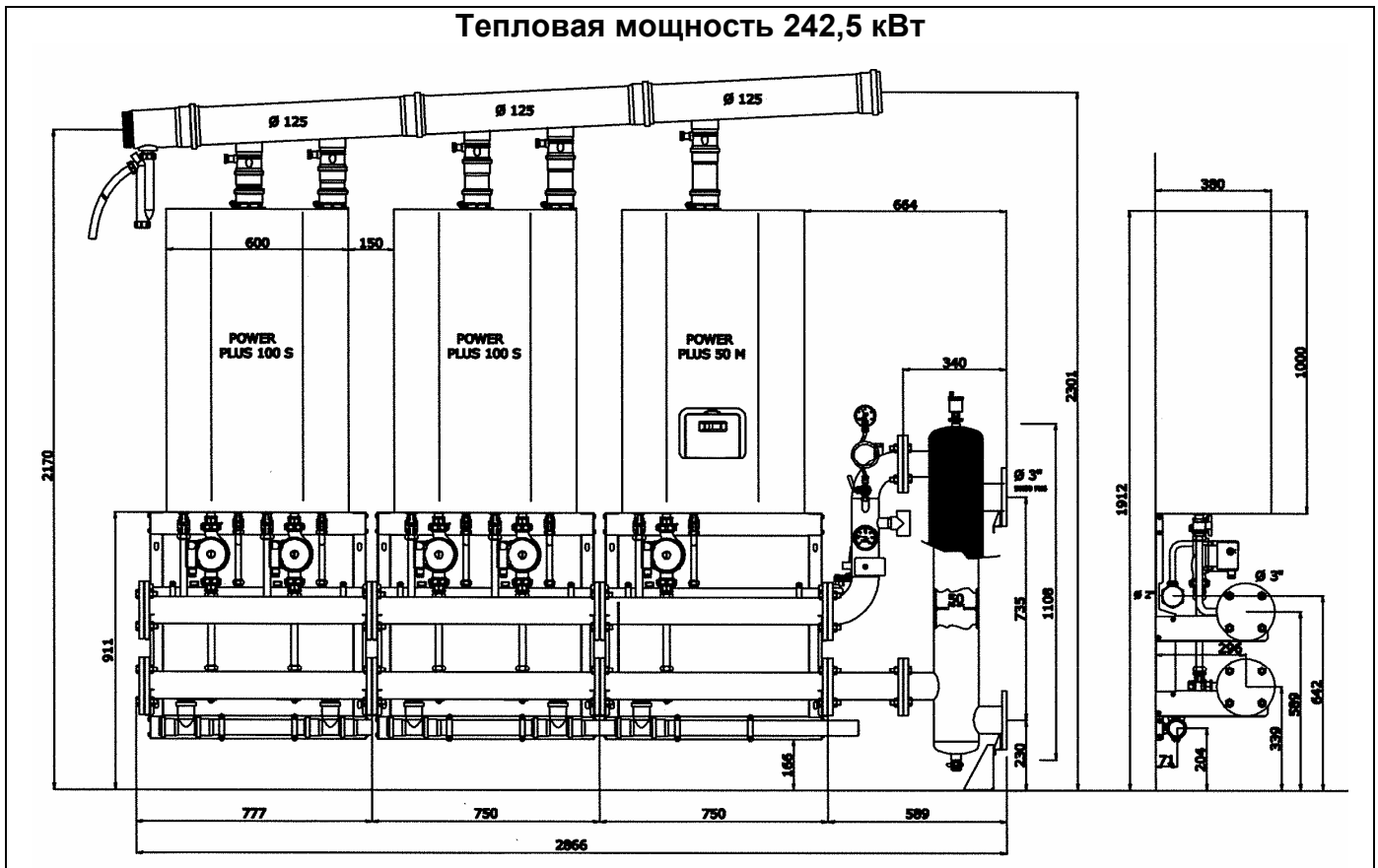
к-во	артикул	принадлежность	к-во	артикул	принадлежность
1	20019155	Power Plus 50 M	3	20009442	Комплект циркуляционного насоса (установка спереди)
1	20019309	Power Plus 100 S	1	20009475	Комплект устройств безопасности
1	1102379	Пульт дистанционного управления	1	4030312	Комплект дымоудаления Ø125 для котла 100 кВт
2	20018456	Комплект кронштейнов (установка на стене) для коллекторов более 100 кВт	1	4030311	Комплект дымоудаления Ø125 для котла 50 кВт
2	20009439	Комплект гидравлических коллекторов для подключения каскада котлов 100-400 кВт	1	4030031	Комплект конденсатоотводчика Ø125
1	20009444	Комплект глухих фланцев	1	20009471	Комплект для подключения гидравлического разъединителя 150-400 кВт
1	20009466	Гидравлический разъединитель 150-200 кВт			

Тепловая мощность 194 кВт



к-во	артикул	принадлежность	к-во	артикул	принадлежность
1	20019200	Power Plus 100 M	4	20009442	Комплект циркуляционного насоса (установка спереди)
1	20019309	Power Plus 100 S	1	20009475	Комплект устройств безопасности
1	1102379	Пульт дистанционного управления	2	4030312	Комплект дымоудаления Ø125 для котла 100 кВт
2	20018456	Комплект кронштейнов (установка на стене) для коллекторов более 100 кВт	1	4030031	Комплект конденсатоотводчика Ø125
2	20009439	Комплект гидравлических коллекторов для подключения каскада котлов 100-400 кВт	1	20009471	Комплект для подключения гидравлического разъединителя 150-400 кВт
1	20009444	Комплект глухих фланцев	1	20009466	Гидравлический разъединитель 150-200 кВт

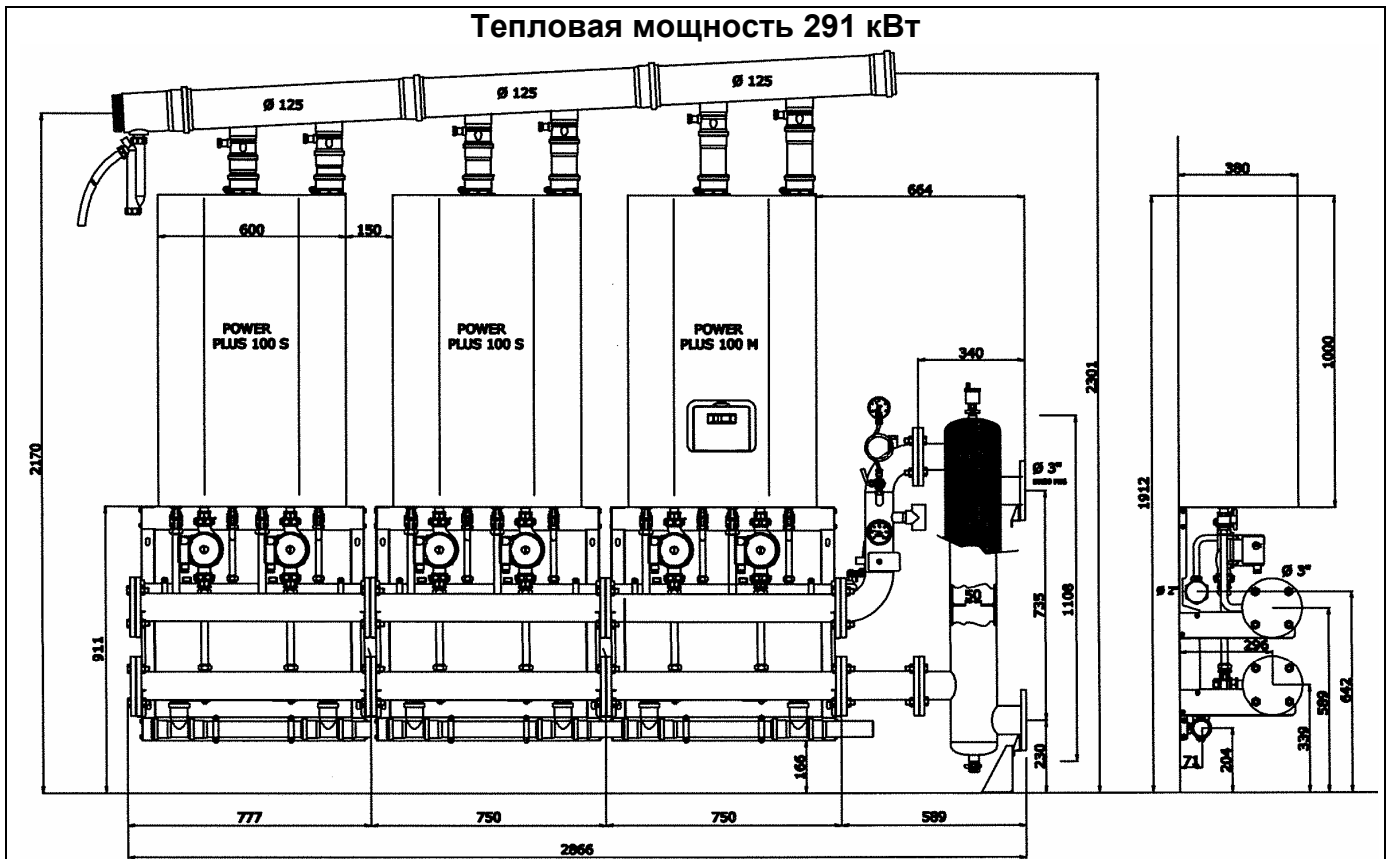
Тепловая мощность 242,5 кВт



к-во	артикул	принадлежность	к-во	артикул	принадлежность
1	20019155	Power Plus 50 M	5	20009442	Комплект циркуляционного насоса (установка спереди)
2	20019309	Power Plus 100 S	1	20009475	Комплект устройств безопасности
1	1102379	Пульт дистанционного управления	2	4030312	Комплект дымоудаления Ø125 для котла 100 кВт
3	20018456	Комплект кронштейнов (установка на стене) для коллекторов более 100 кВт	1	4030311	Комплект дымоудаления Ø125 для котла 50 кВт
3	20009439	Комплект гидравлических коллекторов для подключения каскада котлов 100-400 кВт	1	4030031	Комплект конденсатоотводчика Ø125
1	20009444	Комплект глухих фланцев	1	20009471	Комплект для подключения гидравлического разъединителя 150-400 кВт
1	20009467	Гидравлический разъединитель 250-400 кВт			

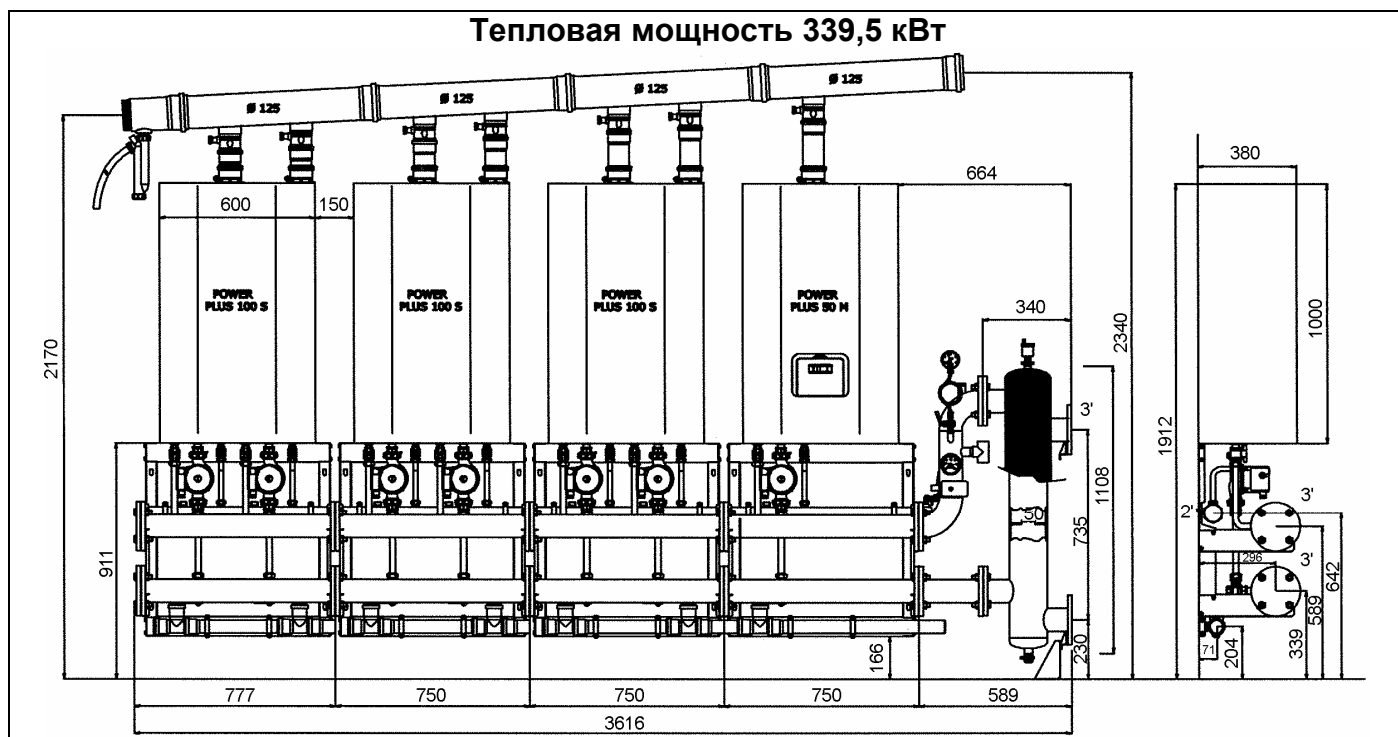


Тепловая мощность 291 кВт



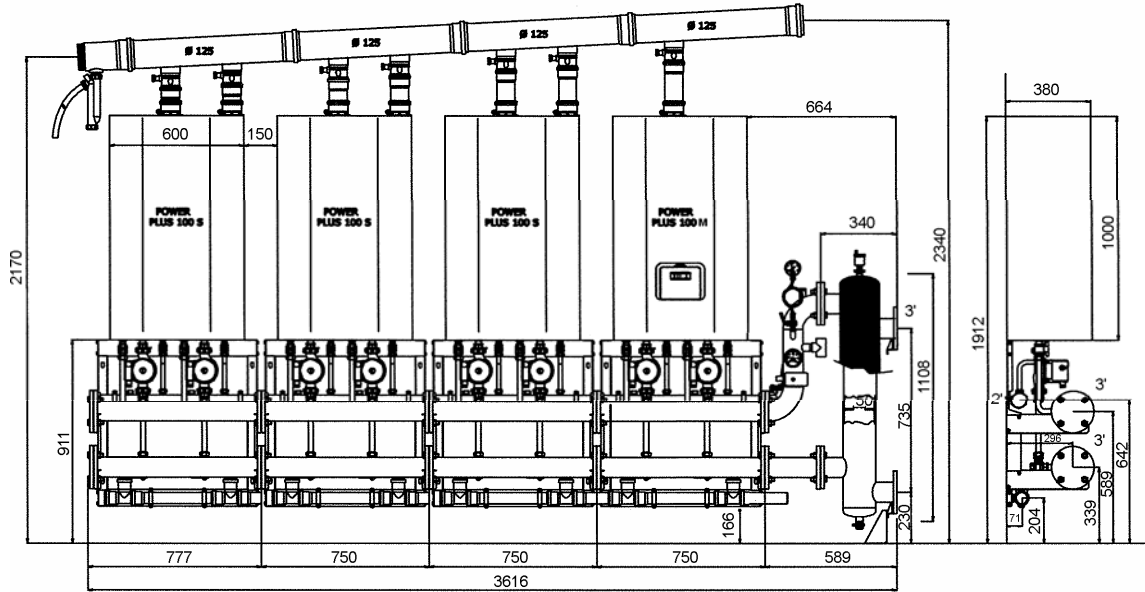
к-во	артикул	принадлежность	к-во	артикул	принадлежность
1	20019200	Power Plus 100 M	6	20009442	Комплект циркуляционного насоса (установка спереди)
2	20019309	Power Plus 100 S	1	20009475	Комплект устройств безопасности
1	1102379	Пульт дистанционного управления	3	4030312	Комплект дымоудаления Ø125 для котла 100 кВт
3	20018456	Комплект кронштейнов (установка на стене) для коллекторов более 100 кВт	1	4030031	Комплект конденсатоотводчика Ø125
3	20009439	Комплект гидравлических коллекторов для подключения каскада котлов 100-400 кВт	1	20009471	Комплект для подключения гидравлического разъединителя 150-400 кВт
1	20009444	Комплект глухих фланцев	1	20009467	Гидравлический разъединитель 250-400 кВт

Тепловая мощность 339,5 кВт



к-во	артикул	принадлежность	к-во	артикул	принадлежность
1	20019155	Power Plus 50 M	7	20009442	Комплект циркуляционного насоса (установка спереди)
3	20019309	Power Plus 100 S	1	20009475	Комплект устройств безопасности
1	1102379	Пульт дистанционного управления	3	4030312	Комплект дымоудаления Ø125 для котла 100 кВт
4	20018456	Комплект кронштейнов (установка на стене) для коллекторов более 100 кВт	1	4030311	Комплект дымоудаления Ø125 для котла 50 кВт
4	20009439	Комплект гидравлических коллекторов для подключения каскада котлов 100-400 кВт	1	4030031	Комплект конденсатоотводчика Ø125
1	20009444	Комплект глухих фланцев	1	20009471	Комплект для подключения гидравлического разъединителя 150-400 кВт
1	20009467	Гидравлический разъединитель 250-400 кВт			

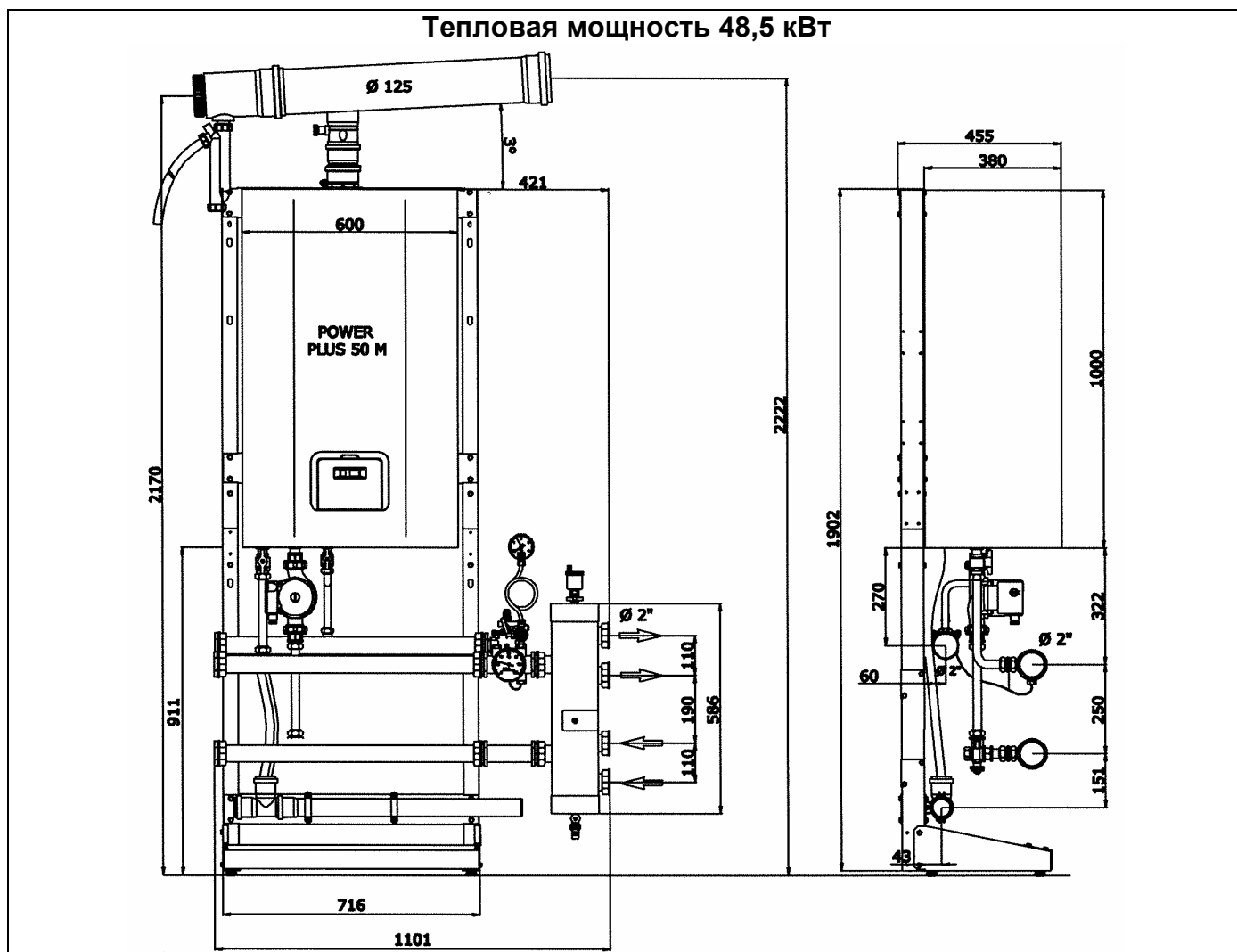
Тепловая мощность 388 кВт



к-во	артикул	принадлежность	к-во	артикул	принадлежность
1	20019200	Power Plus 100 M	8	20009442	Комплект циркуляционного насоса (установка спереди)
3	20019309	Power Plus 100 S	1	20009475	Комплект устройств безопасности
1	1102379	Пульт дистанционного управления	4	4030312	Комплект дымоудаления Ø125 для котла 100 кВт
4	20018456	Комплект кронштейнов (установка на стене) для коллекторов более 100 кВт	1	4030031	Комплект конденсатоотводчика Ø125
4	20009439	Комплект гидравлических коллекторов для подключения каскада котлов 100-400 кВт	1	20009471	Комплект для подключения гидравлического разъединителя 150-400 кВт
1	20009444	Комплект глухих фланцев	1	20009467	Гидравлический разъединитель 250-400 кВт

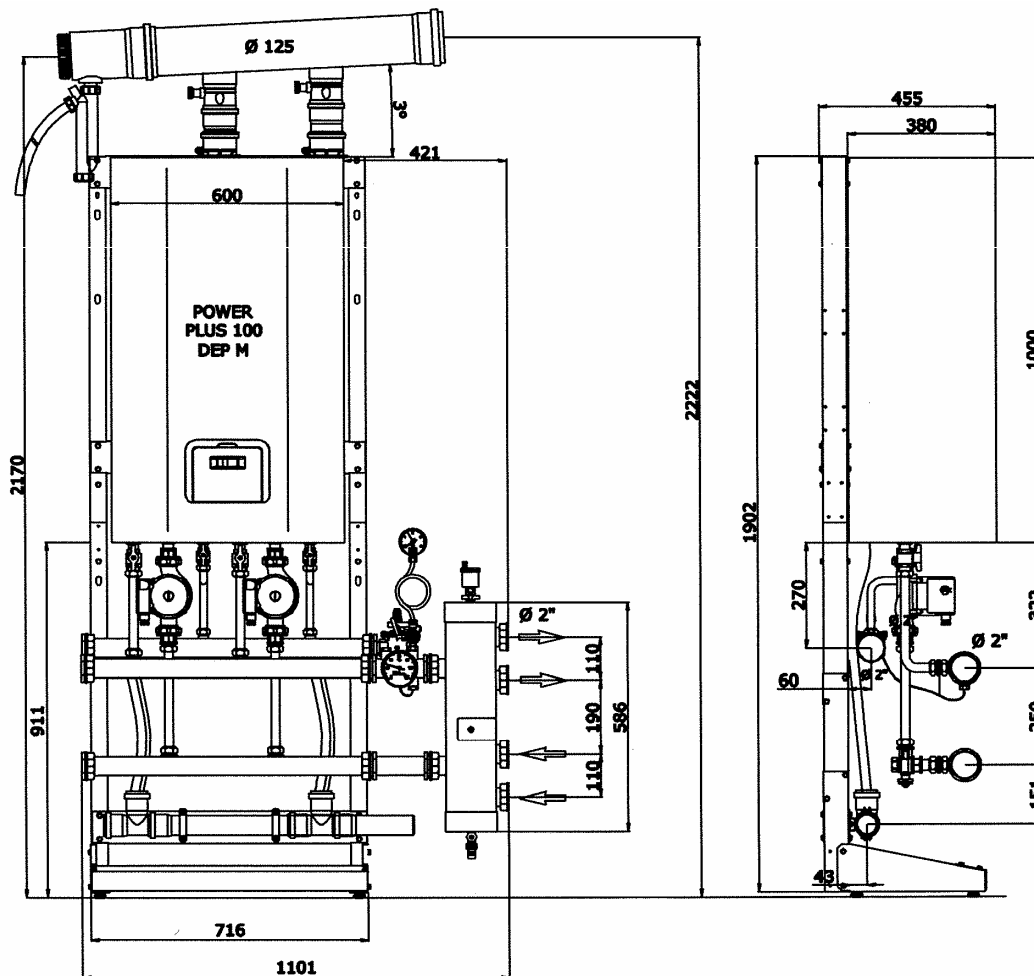
## СВОБОДНАЯ УСТАНОВКА (НА СТОЙКАХ) В ЛИНИЮ

Тепловая мощность 48,5 кВт



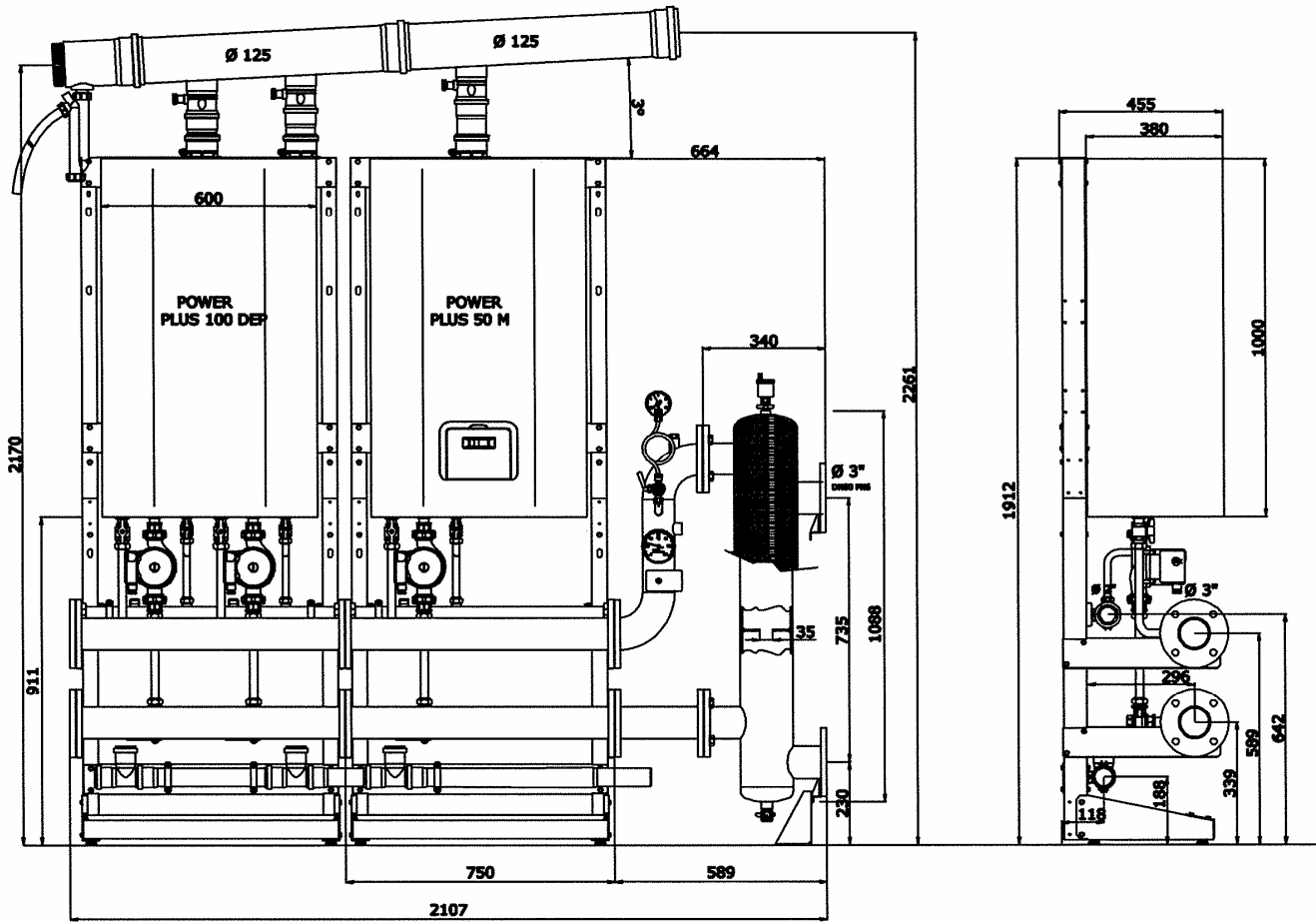
к-во	артикул	принадлежность	к-во	артикул	принадлежность
1	20019155	Power Plus 50 M	1	20009442	Комплект циркуляционного насоса (установка спереди)
1	1102379	Пульт дистанционного управления	1	20009475	Комплект устройств безопасности
1	20017270	Комплект коллекторов для подключения гидравлического разъединителя 50-100 кВт	1	4030311	Комплект дымоудаления Ø125 для котла 50 кВт
1	20017271	Гидравлический разъединитель 50-100 кВт	1	4030031	Комплект конденсатоотводчика Ø125
1	20017226	Комплект гидравлических коллекторов для подключения котлов 50-100 кВт	1	20009472	Комплект кронштейнов для свободной установки

Тепловая мощность 97 кВт



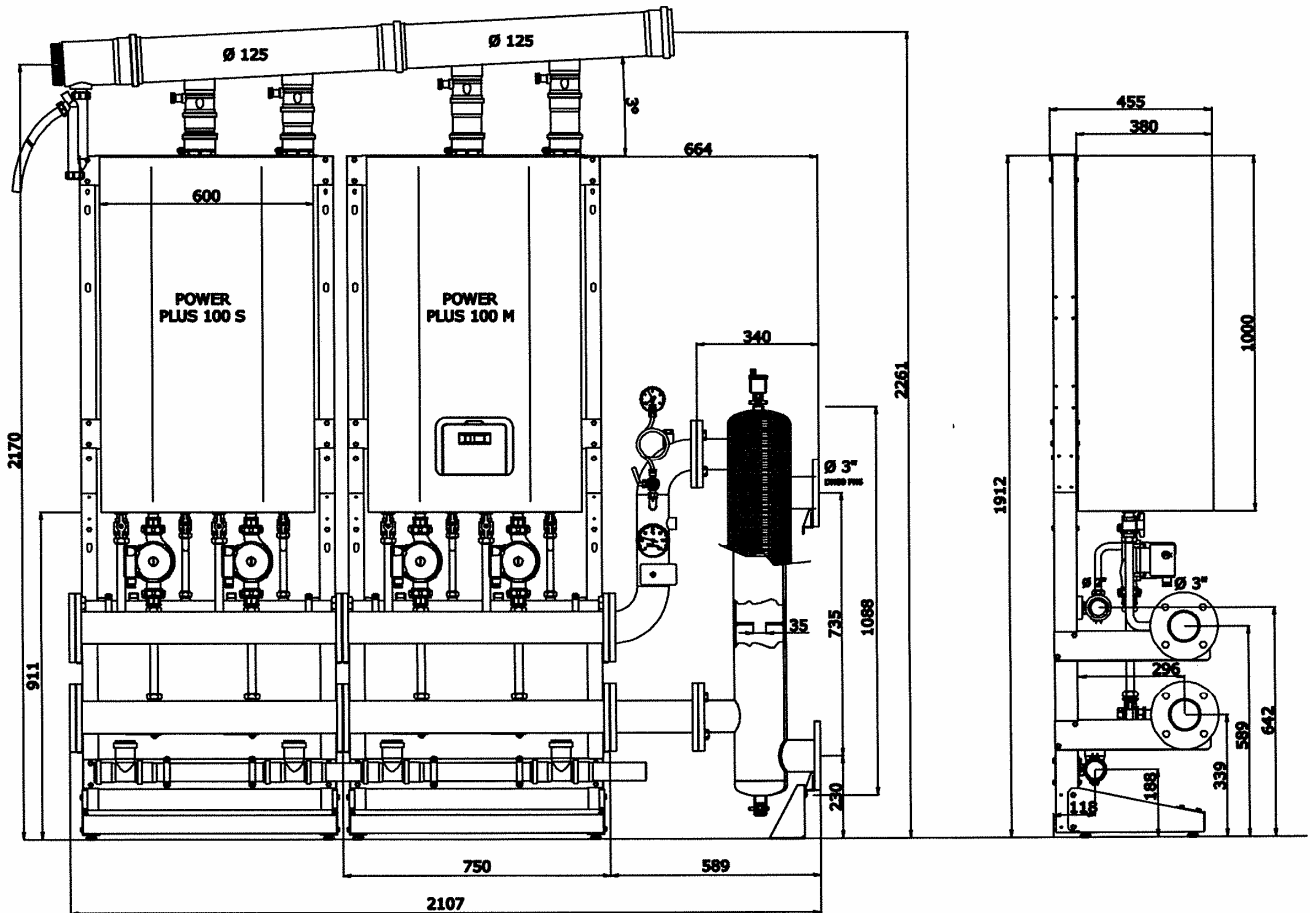
к-во	артикул	принадлежность	к-во	артикул	принадлежность
1	20019200	Power Plus 100 M	2	20009442	Комплект циркуляционного насоса (установка спереди)
1	1102379	Пульт дистанционного управления	1	20009475	Комплект устройств безопасности
1	20017270	Комплект коллекторов для подключения гидравлического разъединителя 50-100 кВт	1	4030312	Комплект дымоудаления Ø125 для котла 100 кВт
1	20017271	Гидравлический разъединитель 50-100 кВт	1	4030031	Комплект конденсатоотводчика Ø125
1	20017226	Комплект гидравлических коллекторов для подключения котлов 50-100 кВт	1	20009472	Комплект кронштейнов для свободной установки

**Тепловая мощность 145,5 кВт**



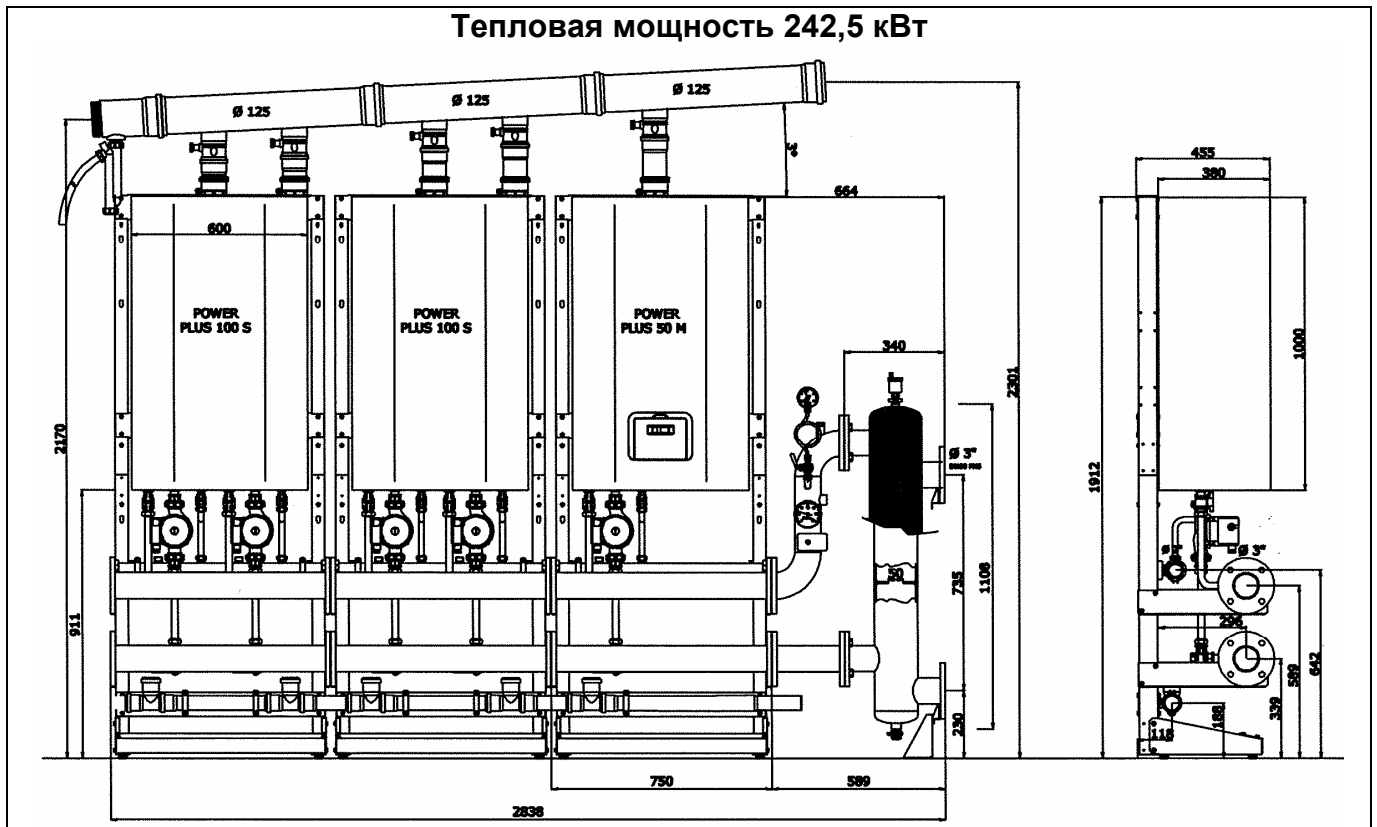
к-во	артикул	принадлежность	к-во	артикул	принадлежность
1	20019155	Power Plus 50 M	3	20009442	Комплект циркуляционного насоса (установка спереди)
1	20019309	Power Plus 100 S	1	20009475	Комплект устройств безопасности
1	1102379	Пульт дистанционного управления	1	4030312	Комплект дымоудаления Ø125 для котла 100 кВт
2	20018456	Комплект кронштейнов (установка на стене) для коллекторов более 100 кВт	1	4030311	Комплект дымоудаления Ø125 для котла 50 кВт
2	20009439	Комплект гидравлических коллекторов для подключения каскада котлов 100-400 кВт	1	4030031	Комплект конденсатоотводчика Ø125
1	20009444	Комплект глухих фланцев	1	20009471	Комплект для подключения гидравлического разъединителя 150-400 кВт
1	20009466	Гидравлический разъединитель 150-200 кВт	2	20009472	Комплект кронштейнов для свободной установки

Тепловая мощность 194 кВт



к-во	артикул	принадлежность	к-во	артикул	принадлежность
1	20019200	Power Plus 100 M	4	20009442	Комплект циркуляционного насоса (установка спереди)
1	20019309	Power Plus 100 S	1	20009475	Комплект устройств безопасности
1	1102379	Пульт дистанционного управления	2	4030312	Комплект дымоудаления Ø125 для котла 100 кВт
2	20018456	Комплект кронштейнов (установка на стене) для коллекторов более 100 кВт	1	4030031	Комплект конденсатоотводчика Ø125
2	20009439	Комплект гидравлических коллекторов для подключения каскада котлов 100-400 кВт	1	20009471	Комплект для подключения гидравлического разъединителя 150-400 кВт
1	20009444	Комплект глухих фланцев	1	20009466	Гидравлический разъединитель 150-200 кВт
2	20009472	Комплект кронштейнов для свободной установки			

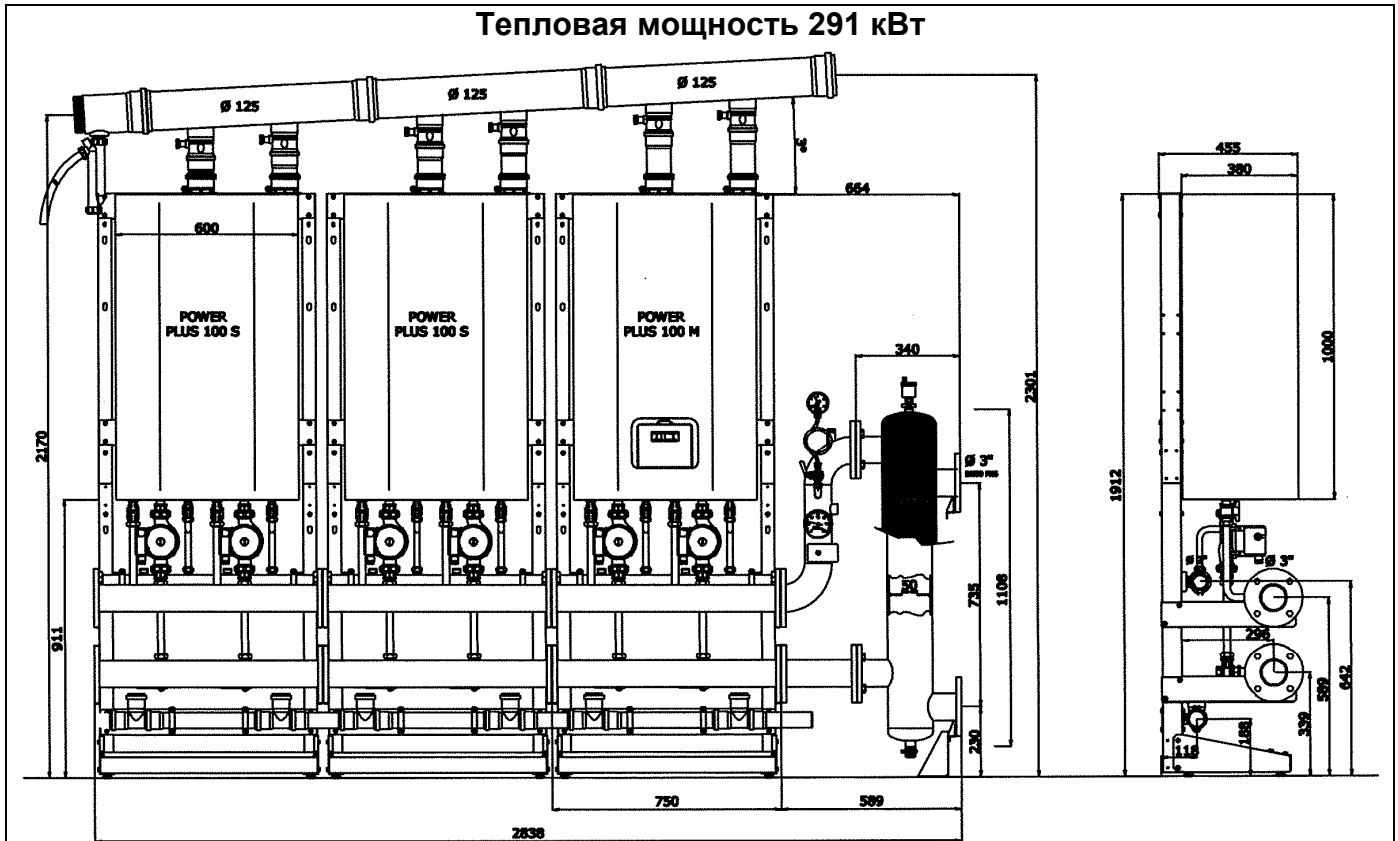
**Тепловая мощность 242,5 кВт**



к-во	артикул	принадлежность	к-во	артикул	принадлежность
1	20019155	Power Plus 50 M	5	20009442	Комплект циркуляционного насоса (установка спереди)
2	20019309	Power Plus 100 S	1	20009475	Комплект устройств безопасности
1	1102379	Пульт дистанционного управления	2	4030312	Комплект дымоудаления Ø125 для котла 100 кВт
3	20018456	Комплект кронштейнов (установка на стене) для коллекторов более 100 кВт	1	4030311	Комплект дымоудаления Ø125 для котла 50 кВт
3	20009439	Комплект гидравлических коллекторов для подключения каскада котлов 100-400 кВт	1	4030031	Комплект конденсатоотводчика Ø125
1	20009444	Комплект глухих фланцев	1	20009471	Комплект для подключения гидравлического разъединителя 150-400 кВт
1	20009467	Гидравлический разъединитель 250-400 кВт	3	20009472	Комплект кронштейнов для свободной установки

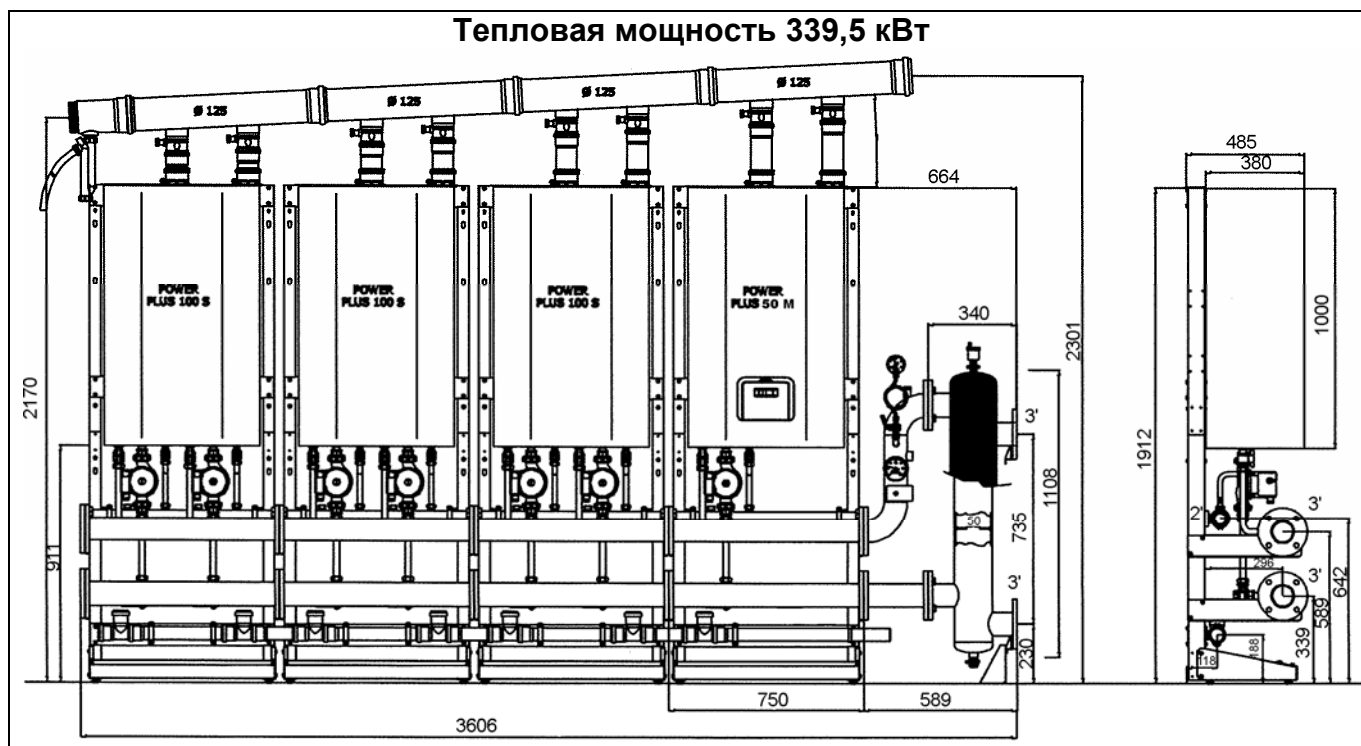


Тепловая мощность 291 кВт



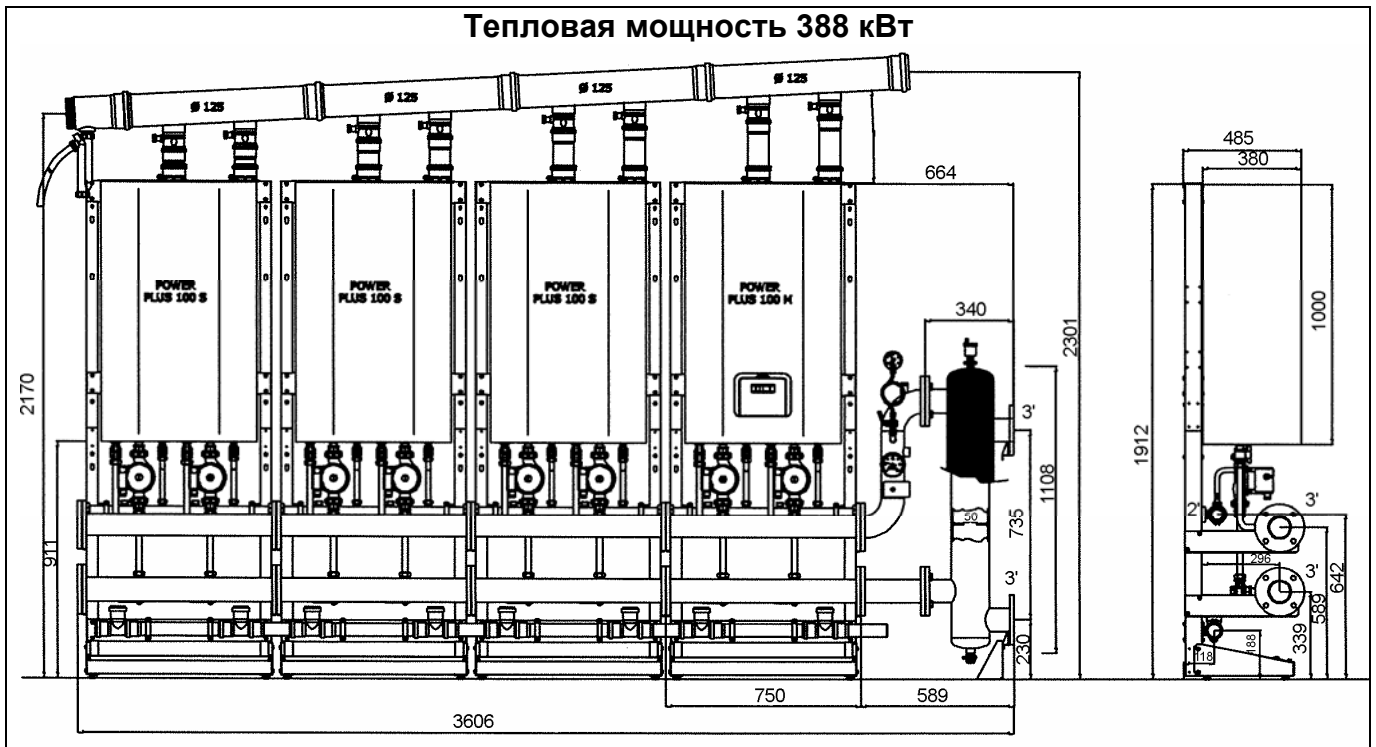
к-во	артикул	принадлежность	к-во	артикул	принадлежность
1	20019200	Power Plus 100 M	6	20009442	Комплект циркуляционного насоса (установка спереди)
2	20019309	Power Plus 100 S	1	20009475	Комплект устройств безопасности
1	1102379	Пульт дистанционного управления	3	4030312	Комплект дымоудаления Ø125 для котла 100 кВт
3	20018456	Комплект кронштейнов (установка на стене) для коллекторов более 100 кВт	1	4030031	Комплект конденсатоотводчика Ø125
3	20009439	Комплект гидравлических коллекторов для подключения каскада котлов 100-400 кВт	1	20009471	Комплект для подключения гидравлического разъединителя 150-400 кВт
1	20009444	Комплект глухих фланцев	1	20009467	Гидравлический разъединитель 250-400 кВт
3	20009472	Комплект кронштейнов для свободной установки			

Тепловая мощность 339,5 кВт



к-во	артикул	принадлежность	к-во	артикул	принадлежность
1	20019155	Power Plus 50 M	7	20009442	Комплект циркуляционного насоса (установка спереди)
3	20019309	Power Plus 100 S	1	20009475	Комплект устройств безопасности
1	1102379	Пульт дистанционного управления	3	4030312	Комплект дымоудаления Ø125 для котла 100 кВт
4	20018456	Комплект кронштейнов (установка на стене) для коллекторов более 100 кВт	1	4030311	Комплект дымоудаления Ø125 для котла 50 кВт
4	20009439	Комплект гидравлических коллекторов для подключения каскада котлов 100-400 кВт	1	4030031	Комплект конденсатоотводчика Ø125
1	20009444	Комплект глухих фланцев	1	20009471	Комплект для подключения гидравлического разъединителя 150-400 кВт
1	20009467	Гидравлический разъединитель 250-400 кВт	4	20009472	Комплект кронштейнов для свободной установки

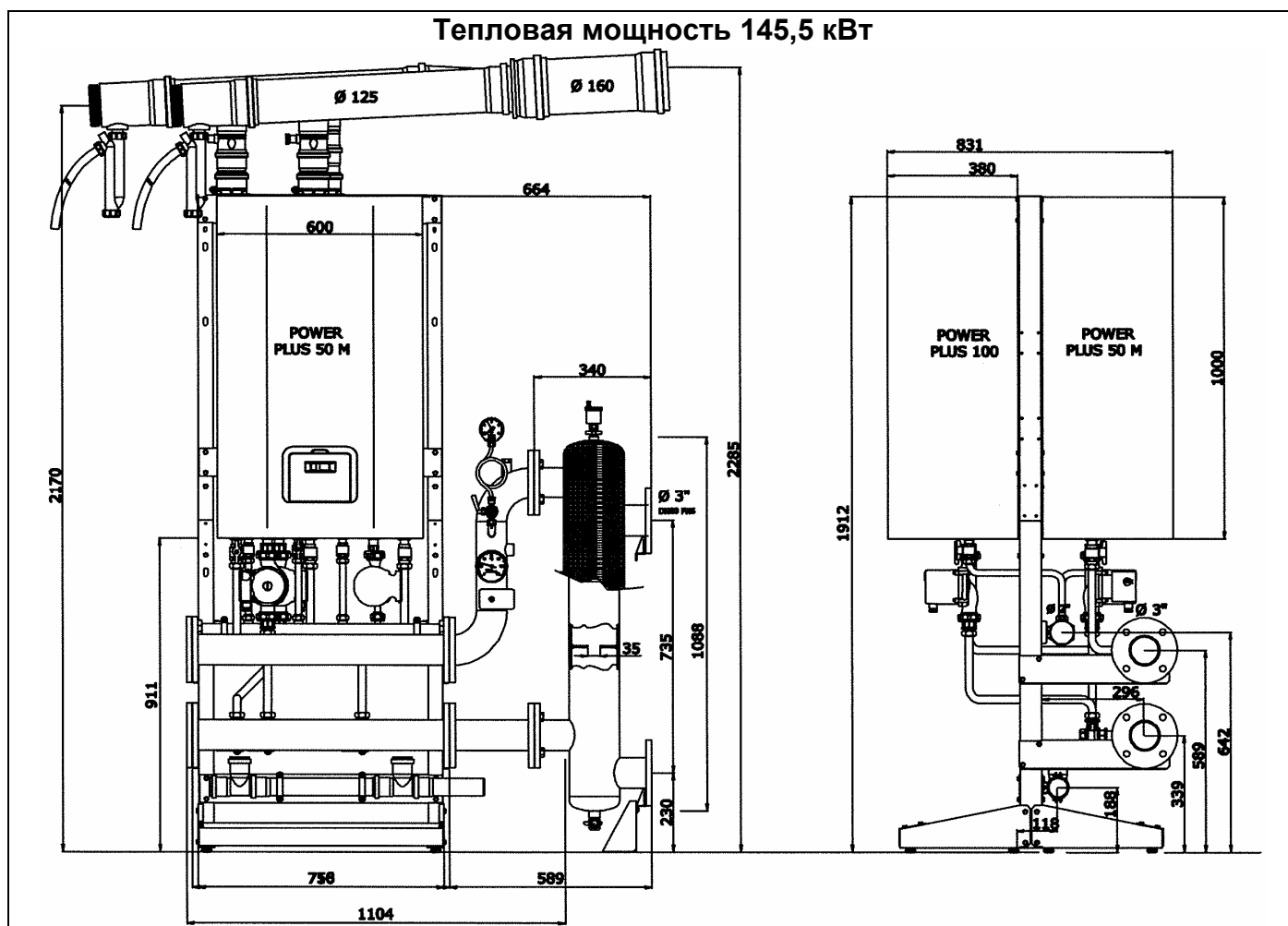
Тепловая мощность 388 кВт



к-во	артикул	принадлежность	к-во	артикул	принадлежность
1	20019200	Power Plus 100 M	8	20009442	Комплект циркуляционного насоса (установка спереди)
3	20019309	Power Plus 100 S	1	20009475	Комплект устройств безопасности
1	1102379	Пульт дистанционного управления	4	4030312	Комплект дымоудаления Ø125 для котла 100 кВт
4	20018456	Комплект кронштейнов (установка на стене) для коллекторов более 100 кВт	1	4030031	Комплект конденсатоотводчика Ø125
4	20009439	Комплект гидравлических коллекторов для подключения каскада котлов 100-400 кВт	1	20009471	Комплект для подключения гидравлического разъединителя 150-400 кВт
1	20009444	Комплект глухих фланцев	1	20009467	Гидравлический разъединитель 250-400 кВт
4	20009472	Комплект кронштейнов для свободной установки			

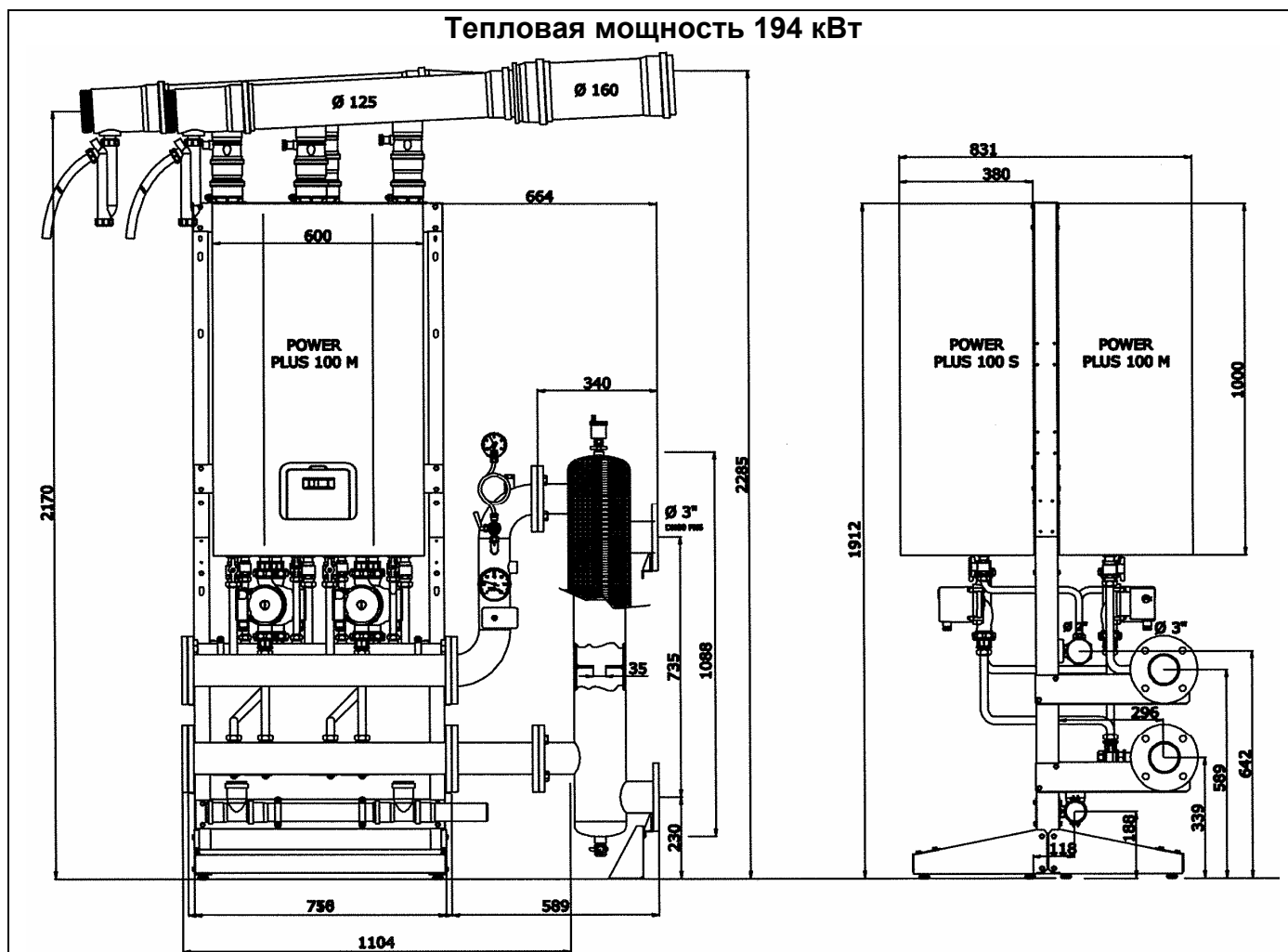
**СВОБОДНАЯ УСТАНОВКА (НА СТОЙКАХ) «СПИНА К СПИНЕ»**

**Тепловая мощность 145,5 кВт**



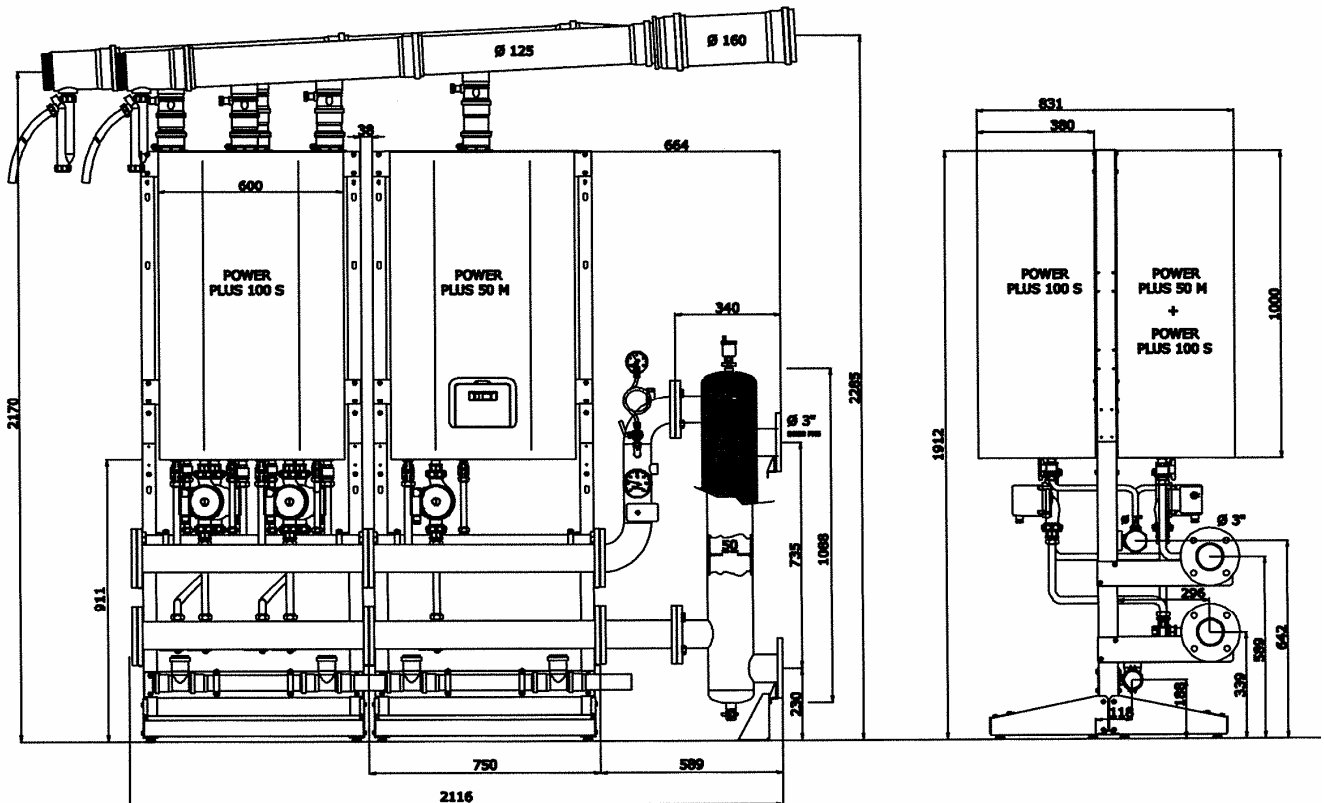
к-во	артикул	принадлежность	к-во	артикул	принадлежность
1	20019155	Power Plus 50 M	2	20009442	Комплект циркуляционного насоса (установка спереди)
1	20019309	Power Plus 100 S	1	20009443	Комплект циркуляционного насоса (установка сзади)
1	1102379	Пульт дистанционного управления	1	20009475	Комплект устройств безопасности
1	20017306	Комплект для дымоудаления при установке «спина к спине»	1	4030312	Комплект дымоудаления Ø125 для котла 100 кВт
2	20009439	Комплект гидравлических коллекторов для подключения каскада котлов 100-400 кВт	1	4030311	Комплект дымоудаления Ø125 для котла 50 кВт
1	20009444	Комплект глухих фланцев	2	4030031	Комплект конденсатоотводчика Ø125
1	20009466	Гидравлический разъединитель 150-200 кВт	1	20009471	Комплект для подключения гидравлического разъединителя 150-400 кВт
1	20009474	Комплект опорных кронштейнов для установки «спина к спине»	1	20009472	Комплект кронштейнов для свободной установки

Тепловая мощность 194 кВт



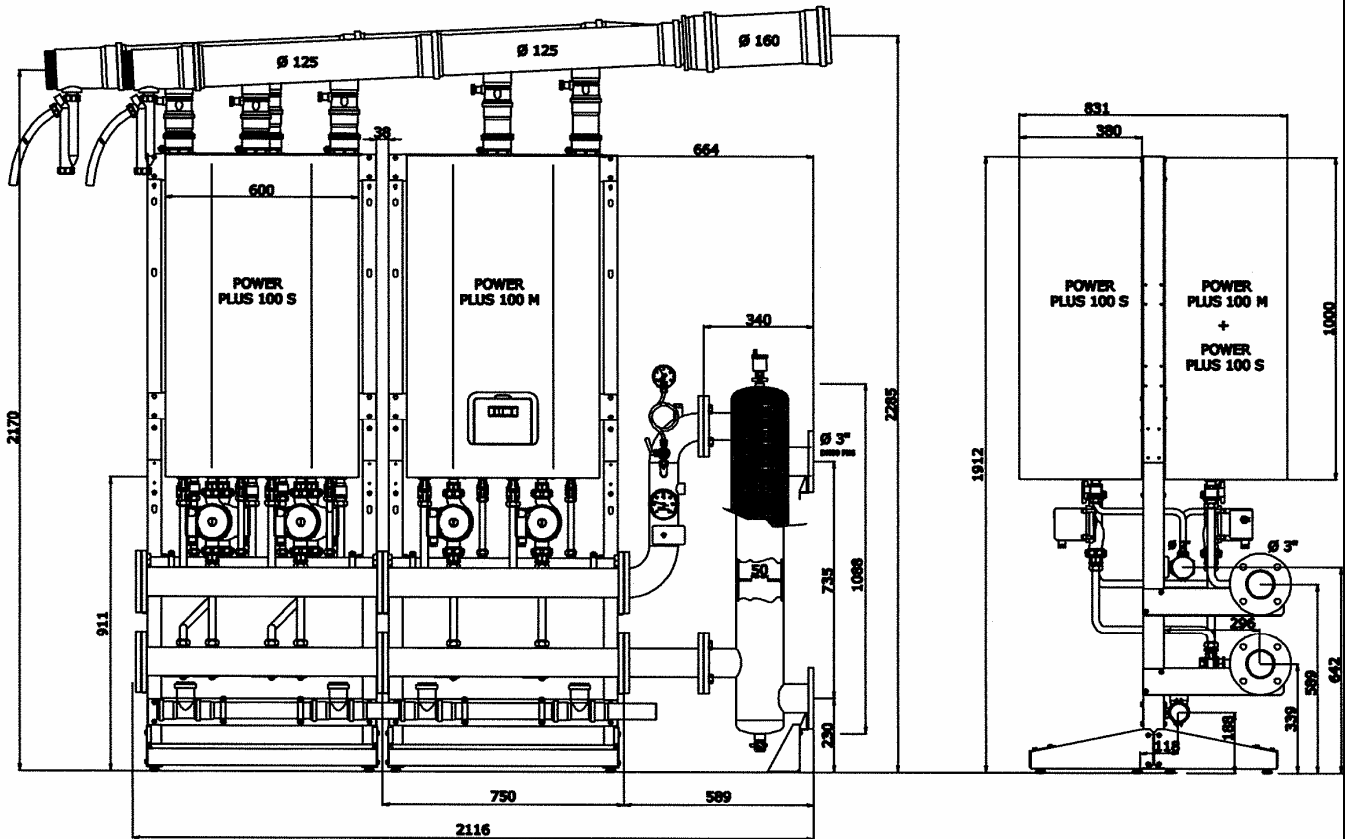
к-во	артикул	принадлежность	к-во	артикул	принадлежность
1	20019200	Power Plus 100 M	2	20009442	Комплект циркуляционного насоса (установка спереди)
1	20019309	Power Plus 100 S	2	20009443	Комплект циркуляционного насоса (установка сзади)
1	1102379	Пульт дистанционного управления	1	20009475	Комплект устройств безопасности
2	20009439	Комплект гидравлических коллекторов для подключения каскада котлов 100-400 кВт	2	4030312	Комплект дымоудаления Ø125 для котла 100 кВт
1	20009444	Комплект глухих фланцев	2	4030031	Комплект конденсатоотводчика Ø125
1	20009466	Гидравлический разъединитель 150-200 кВт	1	20009471	Комплект для подключения гидравлического разъединителя 150-400 кВт
1	20009474	Комплект опорных кронштейнов для установки «спина к спине»	1	20009472	Комплект кронштейнов для свободной установки
			1	20017306	Комплект для дымоудаления при установке «спина к спине»

Тепловая мощность 242,5 кВт



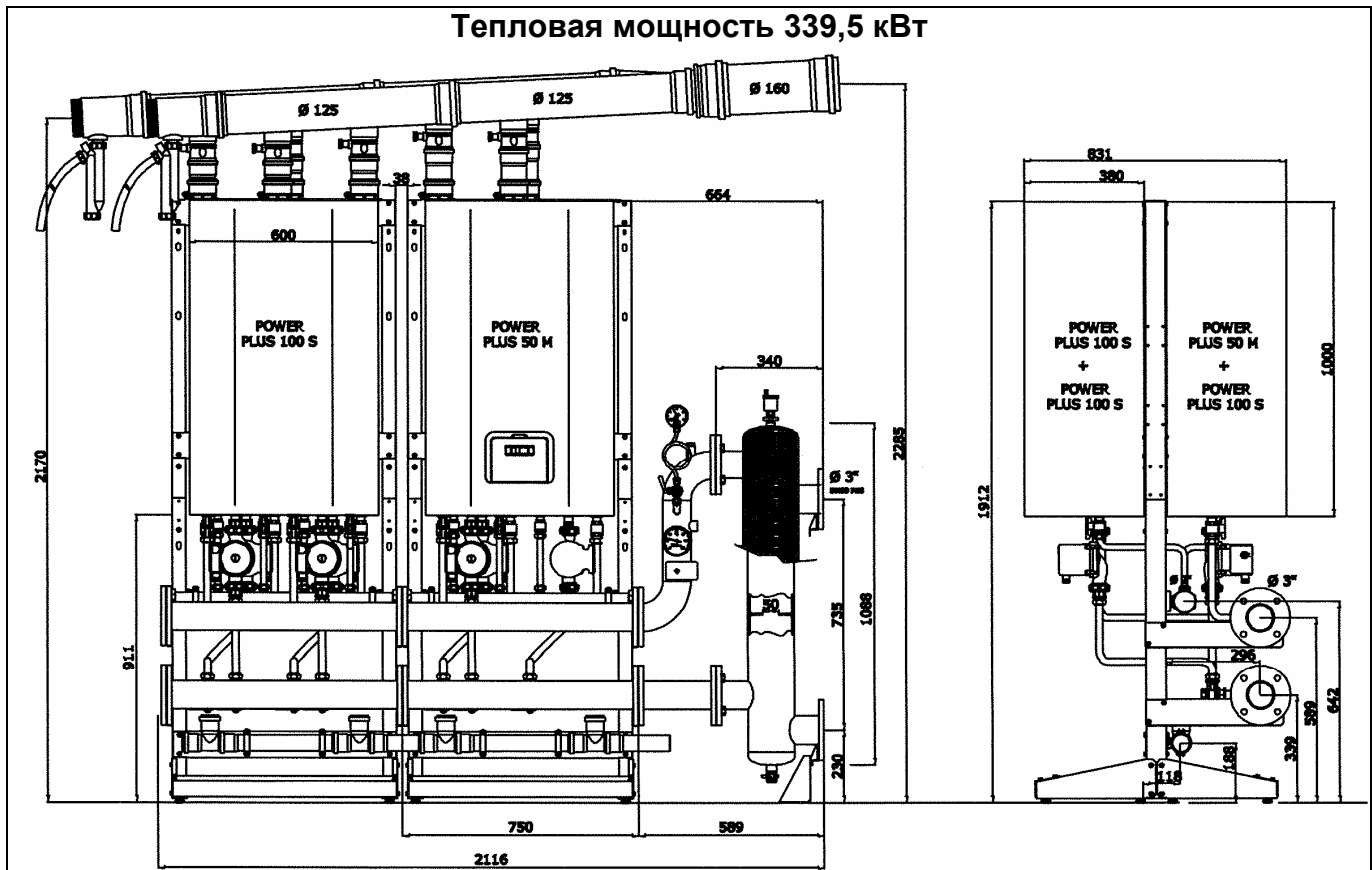
к-во	артикул	принадлежность	к-во	артикул	принадлежность
1	20019155	Power Plus 50 M	3	20009442	Комплект циркуляционного насоса (установка спереди)
2	20019309	Power Plus 100 S	2	20009443	Комплект циркуляционного насоса (установка сзади)
1	1102379	Пульт дистанционного управления	1	20009475	Комплект устройств безопасности
2	20009439	Комплект гидравлических коллекторов для подключения каскада котлов 100-400 кВт	2	4030312	Комплект дымоудаления Ø125 для котла 100 кВт
1	20009444	Комплект глухих фланцев	1	4030311	Комплект дымоудаления Ø125 для котла 50 кВт
1	20009467	Гидравлический разъединитель 250-400 кВт	2	4030031	Комплект конденсатоотводчика Ø125
2	20009474	Комплект опорных кронштейнов для установки «спина к спине»	1	20009471	Комплект для подключения гидравлического разъединителя 150-400 кВт
1	20017306	Комплект для дымоудаления при установке «спина к спине»	2	20009472	Комплект кронштейнов для свободной установки

**Тепловая мощность 291 кВт**



к-во	артикул	принадлежность	к-во	артикул	принадлежность
1	20019200	Power Plus 100 M	4	20009442	Комплект циркуляционного насоса (установка спереди)
2	20019309	Power Plus 100 S	2	20009443	Комплект циркуляционного насоса (установка сзади)
1	1102379	Пульт дистанционного управления	1	20009475	Комплект устройств безопасности
2	20009439	Комплект гидравлических коллекторов для подключения каскада котлов 100-400 кВт	3	4030312	Комплект дымоудаления Ø125 для котла 100 кВт
1	20009444	Комплект глухих фланцев	2	20009472	Комплект кронштейнов для свободной установки
1	20009467	Гидравлический разъединитель 250-400 кВт	2	4030031	Комплект конденсатоотводчика Ø125
2	20009474	Комплект опорных кронштейнов для установки «спина к спине»	1	20009471	Комплект для подключения гидравлического разъединителя 150-400 кВт
1	20017306	Комплект для дымоудаления при установке «спина к спине»			

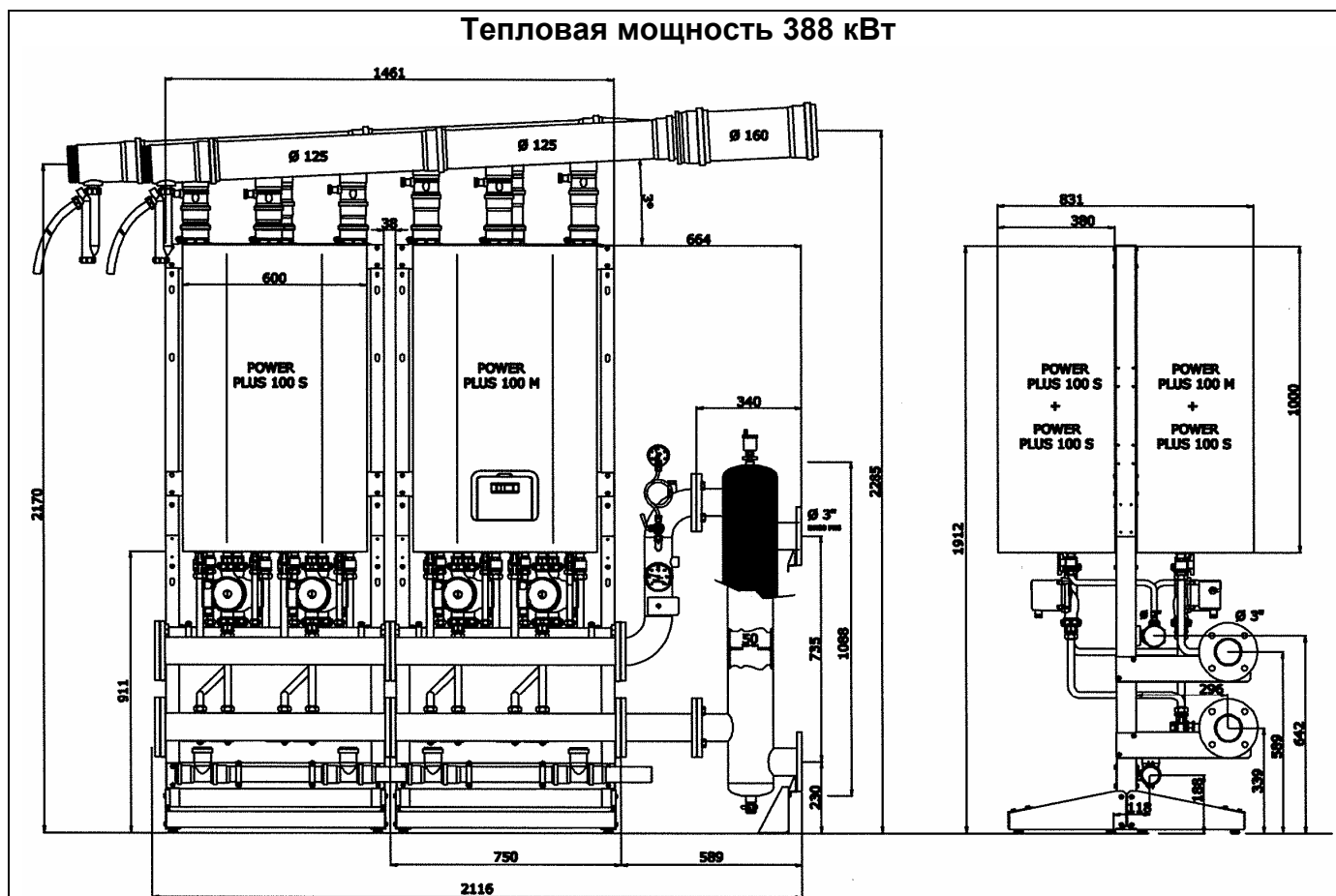
**Тепловая мощность 339,5 кВт**



к-во	артикул	принадлежность	к-во	артикул	принадлежность
1	20019155	Power Plus 50 M	4	20009442	Комплект циркуляционного насоса (установка спереди)
3	20019309	Power Plus 100 S	3	20009443	Комплект циркуляционного насоса (установка сзади)
1	1102379	Пульт дистанционного управления	1	20009475	Комплект устройств безопасности
2	20009439	Комплект гидравлических коллекторов для подключения каскада котлов 100-400 кВт	3	4030312	Комплект дымоудаления Ø125 для котла 100 кВт
1	20009444	Комплект глухих фланцев	1	4030311	Комплект дымоудаления Ø125 для котла 50 кВт
1	20009467	Гидравлический разъединитель 250-400 кВт	2	4030031	Комплект конденсатоотводчика Ø125
2	20009474	Комплект опорных кронштейнов для установки «спина к спине»	1	20009471	Комплект для подключения гидравлического разъединителя 150-400 кВт
1	20017306	Комплект для дымоудаления при установке «спина к спине»	2	20009472	Комплект кронштейнов для свободной установки



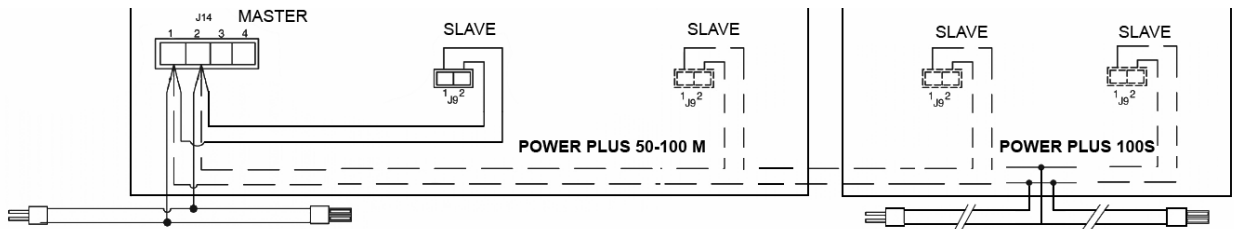
Тепловая мощность 388 кВт



к-во	артикул	принадлежность	к-во	артикул	принадлежность
1	20019200	Power Plus 100 M	4	20009442	Комплект циркуляционного насоса (установка спереди)
3	20019309	Power Plus 100 S	4	20009443	Комплект циркуляционного насоса (установка сзади)
1	1102379	Пульт дистанционного управления	1	20009475	Комплект устройств безопасности
2	20009439	Комплект гидравлических коллекторов для подключения каскада котлов 100-400 кВт	4	4030312	Комплект дымоудаления Ø125 для котла 100 кВт
1	20009444	Комплект глухих фланцев	2	20009472	Комплект кронштейнов для свободной установки
1	20009467	Гидравлический разъединитель 250-400 кВт	2	4030031	Комплект конденсатоотводчика Ø125
2	20009474	Комплект опорных кронштейнов для установки «спина к спине»	1	20009471	Комплект для подключения гидравлического разъединителя 150-400 кВт
1	20017306	Комплект для дымоудаления при установке «спина к спине»			

**Соединение котлов информационной шиной**

Объединение котлов в систему каскадного управления осуществляется через информационную шину BUS. Для создания системы каскадного регулирования необходимо соединить клеммы 1-2 на клеммнике J9 платы котла типа SLAVE с клеммами 1-2 клеммника J14 платы MASTER котла типа MASTER. Котлы типа MASTER укомплектованы коротким шлейфом с разъемами для присоединения котлов типа SLAVE. Котлы типа SLAVE укомплектованы шлейфами длиной 1200 мм и 1500 мм для присоединения к котлам типа MASTER и другим котлам типа SLAVE (см. схему ниже).



## Гидравлические соединения и подключение газа

Для упрощения подключения системы каскадного регулирования к газопроводу и к гидравлическим системам можно использовать стандартные наборы для гидравлических подключений. В зависимости от конфигурации системы теплогенерации используются различные комбинации стандартных аксессуаров. Подробные описания стандартных аксессуаров представлены в разделе ПРИНАДЛЕЖНОСТИ ДЛЯ КОТЛОВ POWER PLUS.

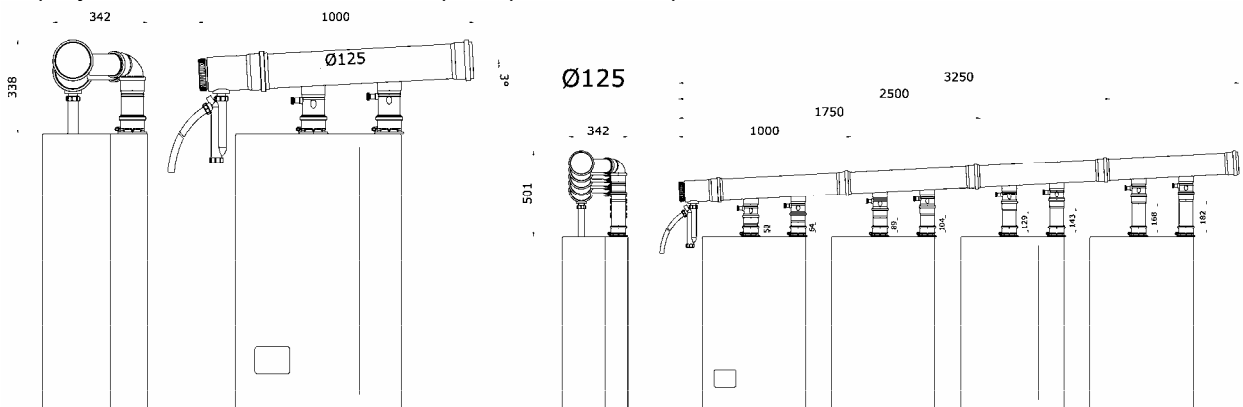
## Система дымоудаления

Для упрощения монтажа системы дымоудаления котлов серии POWER PLUS объединенных в систему каскадного управления рекомендуется использовать стандартные комплекты дымоотводов (артикулы 4030311, 403312, 4030019, 4030037, 20017306) для системы, объединяющей до 4-х котлов.

При проектировании систем дымоудаления следует учитывать ограничения по максимальной длине коллектора дымоудаления:

Система	Максимальная мощность системы (кВт)	Максимальная длина (м)	Диаметр коллектора дымоудаления (мм)
1 POWER PLUS 50M	<50	30	50
1 POWER PLUS 100M	<100	55 (55)	125 (160)
1 POWER PLUS 50M + 1 POWER PLUS 100S	<150	55 (55)	125 (160)
1 POWER PLUS 100M + 1 POWER PLUS 100S	<200	50 (55)	125 (160)
1 POWER PLUS 50M + 2 POWER PLUS 100S	<250	30 (55)	125 (160)
1 POWER PLUS 100M + 2 POWER PLUS 100S	<300	30 (50)	125 (160)
1 POWER PLUS 50M + 3 POWER PLUS 100S	<350	25 (50)	125 (160)
1 POWER PLUS 100M + 3 POWER PLUS 100S	<400	20 (30)	125 (160)

На рисунке ниже показаны монтажные размеры для стандартных комплектов дымоотводов.



## Пульт дистанционного управления

Для удобства управления системой каскадного регулирования на базе котлов серии POWER PLUS рекомендуется использовать пульт дистанционного управления (артикул 1102379). Пульт дублирует все функции панели управления котла типа MASTER и может быть удален от него на расстояние до 100м.

**ПРИНАДЛЕЖНОСТИ**

	<b>Артикул</b>
Элементы системы дымоудаления и воздухозабора	
Принадлежности для гидравлических подключений	
Пульт дистанционного управления	<b>1102379</b>
Комплект для низкотемпературного контура отопления	<b>1102869</b>
Датчик температуры для бойлера-аккумулятора	<b>1103059</b>