

# EXCLUSIVE GREEN

Настенный конденсационный одно и двухконтурный котел **EXCLUSIVE GREEN** предназначен для отопления и горячего водоснабжения помещений различного назначения.



Артикул	Наименование
1150393	EXCLUSIVE GREEN 25 c.s.i.
1101163	EXCLUSIVE GREEN 30 c.s.i.
1150363	EXCLUSIVE GREEN 35 c.s.i.
1150403	EXCLUSIVE GREEN 16 r.s.i.
1150783	EXCLUSIVE GREEN 25 r.s.i.
1150373	EXCLUSIVE GREEN 35 r.s.i.

## РАСШИФРОВКА НАЗВАНИЯ



## ОСОБЕННОСТИ

- Высокотехнологичный теплообменник собственной разработки из витого алюминиевого профиля.
- Премиксная горелка, обеспечивающая плавное регулирование мощности с коэффициентом модуляции близким к 5 и низкими выбросами оксидов азота.
- Аналоговый датчик давления контура отопления.
- Плавный автоматический электророзжиг с ионизационным контролем пламени.
- Раздельные теплообменники контура отопления и ГВС (кроме котлов серии Exclusive Green r.s.i.).
- Трехскоростной циркуляционный насос GRUNDFOS.
- Приоритет горячего водоснабжения.
- Возможность работы на сжиженном газе (набор для работы на сжиженном газе поставляется отдельно (кроме модели Exclusive Green 30 c.s.i.)).
- Многофункциональный ЖК – дисплей.
- Встроенный расширительный бак.

## РЕЖИМЫ РАБОТЫ

- «ЗИМА»

*Котел постоянно работает в режиме отопления и при появлении запроса на нагрев воды в контуре ГВС переключается в режим ГВС. Активирована функция автоматической регулировки температуры теплоносителя S.A.R.A.*

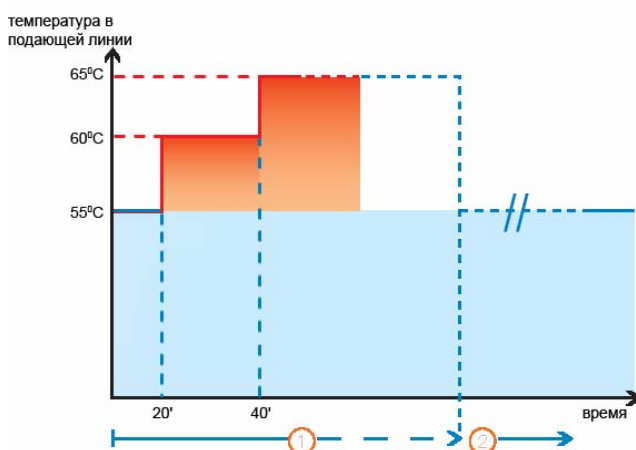
- «ЗИМА КОМФОРТ»  
Котел постоянно работает в режиме отопления и при появлении запроса на нагрев воды в контуре ГВС переключается в режим ГВС. Также активирована функция поддержания температуры в контуре ГВС и функция S.A.R.A. Booster (при подключенном регуляторе комнатной температуры). Данный режим имеется только в котлах Exclusive Green c.s.i.
- «ЛЕТО»  
Котел постоянно находится в ожидании запроса на нагрев воды в контуре ГВС (трехходовой клапан находится в положении работы в режиме ГВС). При появлении запроса котел нагревает воду для контура ГВС. Для котлов Exclusive Green r.s.i. актуален, только если к ним подключен бойлер-аккумулятор ГВС.
- «ЛЕТО-КОМФОРТ»  
Котел постоянно находится в ожидании запроса на нагрев воды в контуре ГВС (трехходовой клапан находится в положении работы в режиме ГВС). При появлении запроса котел нагревает воду для контура ГВС. Активирована функция снятия ограничения по температуре в контуре ГВС.. Данный режим имеется только в котлах Exclusive Green c.s.i.
- Выключен  
Котел не работает, но активированы функции контроля замерзания теплоносителя и блокировки циркуляционного насоса и трехходового клапана..

## ФУНКЦИИ КОНТРОЛЯ И УПРАВЛЕНИЯ

- Контроль температуры в подающей и обратной линиях контура отопления и в контуре ГВС посредством датчиков температуры (NTC).
- Контроль давления в контуре отопления посредством аналогового датчика давления.
- Возможность управления бойлером - аккумулятором ГВС (в том числе, не оборудованном собственным органом управления) (для котлов серии Exclusive Green r.s.i.)
- Возможность управления гидравлическими разъединителями CONNECT моделей AP, AT/BT.

## ФУНКЦИИ КОМФОРТА И ЭНЕРГОСБЕРЕЖЕНИЯ

- Функция автоматической регулировки температуры теплоносителя (S.A.R.A.- Sistema Auto Regolazione Ambientale).

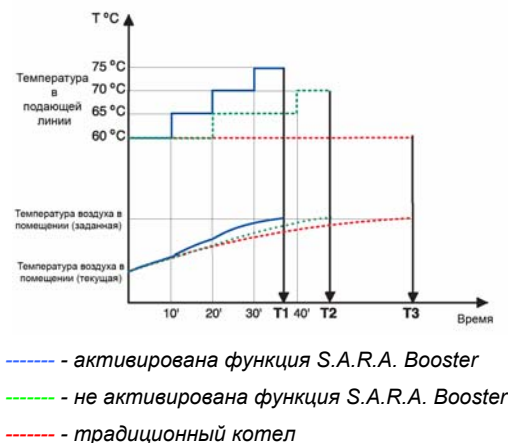


автоматически увеличит температуру теплоносителя еще на 5°C (до 65°C). В дальнейшем котел будет поддерживать температуру теплоносителя на уровне 65°C до тех пор, пока не сработает регулятор комнатной температуры. Срабатывание регулятора комнатной температуры в любой момент прерывает цикл набора температуры. При появлении нового запроса от регулятора комнатной температуры котел установит температуру теплоносителя 55°C и начнет цикл снова. Таким образом, котел автоматически определяет оптимальную температуру теплоносителя для текущего момента, что позволяет получить дополнительную экономию топлива в течение отопительного периода. В случае необходимости данная функция может быть деактивирована при программировании панели управления.

Данная функция активируется при работе котла в режиме «ЗИМА». Рекомендуется использовать эту функцию при подключенном регуляторе комнатной температуры. При установке регулятора температуры воды в системе отопления на панели управления котла в диапазон от 55 до 65°C при наличии запроса от регулятора комнатной температуры котел разжигается и поддерживает значение температуры теплоносителя 55°C. Если по истечении 20 минут работы на этой температуре регулятор комнатной температуры не сработает (температура воздуха в помещении не достигает заданного на регуляторе значения), котел автоматически увеличит температуру теплоносителя на 5°C (до 60°C). Если по истечении следующих 20 минут работы на этой температуре регулятор комнатной температуры не сработает, котел

- Функция ускоренного достижения комфортной температуры воздуха в помещении (S.A.R.A. Booster).

Данная функция активируется при работе котла в режиме «ЗИМА-КОМФОРТ». Рекомендуется использовать эту функцию при подключенном регуляторе комнатной температуры. При включении котла автоматически устанавливается температура в подающей линии 60°C и котел стремится достичь этого значения. Если по истечении 10 минут не срабатывает регулятор комнатной температуры (температура воздуха в помещении не достигнет заданного на регуляторе значения) заданная температура в подающей линии увеличится на 5°C. Каждые 10 минут температура в подающей линии будет увеличиваться на 5°C вплоть до достижения 75°C.



Срабатывание регулятора комнатной температуры в любой момент прерывает цикл набора температуры. При появлении нового запроса от регулятора комнатной температуры котел установит температуру теплоносителя 60°C и начнет цикл снова. Таким образом, данная функция позволяет быстрее (по сравнению с функцией S.A.R.A.) достичь оптимальной температуры в подающей линии, обеспечивая дополнительный комфорт для потребителя. В случае необходимости данная функция может быть деактивирована при программировании панели управления.

- Функция снятия ограничения нагрева воды в контуре ГВС.

Данная функция активируется при работе котла в режиме «ЛЕТО-КОМФОРТ». Снимается ограничение по максимальной температуре нагрева воды в контуре ГВС (60°C). Благодаря этому расширяется диапазон работы котла на минимальной мощности в режиме ГВС. Это функция позволяет котлу дольше оставаться включенным при критических параметрах системы холодного водоснабжения (небольшой расход воды, высокая входная температура водопроводной воды). При необходимости данная функция может быть деактивирована при программировании параметров котла.

- Функция поддержания температуры в контуре ГВС.

Данная функция активируется при работе котла в режиме «ЗИМА-КОМФОРТ». При снижении температуры воды в контуре ГВС котла (на выходе из теплообменника ГВС) до 35°C (если котел продолжительное время не работал в режиме ГВС) включается котел в режиме ГВС на минимальной мощности и доводит температуру до 55°C. Благодаря этой функции при возникновении потребности в нагреве горячей воды снижается время ее ожидания. При необходимости данная функция может быть деактивирована при программировании параметров котла.

- Встроенная функция погодозависимого регулирования температуры теплоносителя (датчик наружной температуры поставляется вместе с котлом).

- Система самодиагностики (42 кода ошибок).

- Визуализация на ЖК – дисплее информации о текущих параметрах работы котла.

На дисплее панели управления котла отображается следующая информация: температура наружного воздуха, заданная и реальная температура в высокотемпературном и низкотемпературном контурах отопления и контуре ГВС, давление в контуре отопления, частота вращения вентилятора, 8 последних кодов ошибок.

- Система автоматической подпитки контура отопления (только для Exclusive Green c.s.i.).

Установленный в котле аналоговый датчик давления контролирует давление в контуре отопления. При необходимости подпитки контура отопления на ЖК-дисплее котла появляется соответствующая сигнализация. Подпитка начинается при нажатии специальной кнопки на панели управления котла. При этом открывается установленный на котле электромагнитный клапан подпитки. При достижении необходимого давления в контуре отопления клапан автоматически закрывается.

- Функция «трехминутной задержки».  
*Данная функция стандартно активирована в котле. При работе котла в режиме отопления интервал между очередными включениями котла составляет 3 минуты вне зависимости от разницы температуры между заданной и текущей температурой в контуре отопления (при деактивации этой функции разница между включением и выключением котла в режиме отопления составляет  $\pm 6^{\circ}\text{C}$  (программируемый параметр) от заданной температуры). При этом, после включения котла по прошествии трехминутной задержки, котел еще 2 минуты работает на минимальной мощности. Обычно в течение этих 2 минут в помещение поступает достаточное количество тепла, чтобы котел вновь отключился. После чего он снова 3 минуты не будет включаться. Такой режим работы позволяет получать существенную экономию топлива по сравнению с обычным режимом функционирования, т.к. практически весь отопительный период котел работает в режиме отопления на минимальной мощности, да еще и с интервалами в 3 минуты. При необходимости эту функцию можно деактивировать при программировании параметров котла.*
- Возможность подключения регулятора комнатной температуры.
- Возможность подключения **пульт дистанционного управления**.

## СИСТЕМЫ БЕЗОПАСНОСТИ

- Контроль наличия пламени.  
*Наличие пламени контролируется электродом розжига и контроля пламени. При отсутствии пламени или неисправности системы контроля наличия пламени котел отключается. Включить котел (разблокировать) можно только вручную.*
- Контроль предельной температуры теплоносителя контура отопления.  
*Контроль предельной температуры теплоносителя в контуре отопления осуществляется посредством предельного термостата установленного непосредственно на подающем трубопроводе на выходе воды из теплообменника. При нагреве стенки подающего трубопровода выше предельной температуры ( $102^{\circ}\text{C}$ ) котел отключается. Циркуляционный насос котла работает еще одну минуту. Вентилятор работает еще 5 секунд. Включить котел (разблокировать) можно только вручную.*
- Контроль наличия конденсата в камере сгорания.  
*Контроль наличия конденсата в камере сгорания контролируется датчиком уровня, который при достижении предельного уровня конденсата отключает котел. Если в течение 30 секунд уровень конденсата не нормализуется, котел блокируется. Для включения котла потребуются ручная разблокировка.*
- Контроль минимального давления в контуре отопления.  
*Контроль минимального давления в контуре отопления осуществляется посредством аналогового реле давления. При снижении давления в контуре отопления ниже 0,6 бар (программируемый параметр от 0,4 до 0,8 бар для котлов серии Exclusive Green c.s.i.) или 0,6 бар (для котлов серии Exclusive Green r.s.i.) подача газа на котел прекращается, но продолжает работать циркуляционный насос и вентилятор. Если в течение 1 минуты давление в контуре отопления не восстановится, котел блокируется. Для включения котла потребуются ручная разблокировка.*
- Контроль максимального давления в контуре отопления.  
*Контроль максимального давления в контуре отопления осуществляется посредством предохранительного клапана. Предохранительный клапан настроен на давление 3 бар. При достижении этого давления в контуре отопления избыток воды автоматически сбрасывается. Блокировка котла не происходит.*
- Контроль наличия циркуляции теплоносителя внутри котла.  
*Контроль наличия циркуляции теплоносителя внутри котла осуществляется посредством клапана байпас. В случае увеличения гидравлического сопротивления в контуре отопления клапан байпас перепускает часть теплоносителя на вход циркуляционного насоса тем самым, обеспечивая невозможность мгновенного перегрева теплоносителя в первичном теплообменнике. Блокировка котла при этом не происходит.*  
*Кроме того, существует дополнительная электронная функция защиты. При каждом запуске котла проверяется скорость роста температуры на подающей и обратной линиях (посредством датчиков NTC). Если хотя бы на одном датчике фиксируется скорость роста температуры более  $8^{\circ}\text{C}$  за первые 4 секунды котел блокируется. Циркуляционный насос котла работает еще одну минуту. Для включения котла потребуются ручная разблокировка.*

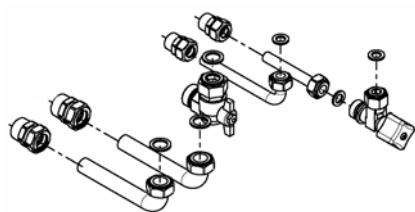
- **Контроль максимальной температуры корпуса горелки.**  
Контроль максимальной температуры корпуса горелки осуществляется посредством предельного термостата, установленного на корпусе горелки. При нагреве корпуса горелки выше предельной температуры (170 °C) происходит отключение котла. Для включения котла потребуются ручная разблокировка.
- **Контроль работы вентилятора.**  
Контролируется частота вращения вентилятора. Если в течение 10 секунд частота вращения вентилятора ниже 600 об/мин или выше 7500 об/мин котел отключается. Для включения котла потребуются ручная разблокировка.
- **Контроль исправности датчиков температуры.**  
В случае неисправности датчиков температуры контура отопления котел отключается. Для включения котла потребуются ручная разблокировка.  
В случае неисправности датчика температуры контура ГВС котел не отключается. Нагрев воды в системе ГВС производится исходя из максимально возможной температуры.
- **Контроль блокировки циркуляционного насоса и трехходового клапана.**  
В режиме отопления и ГВС после 24-х часовой остановки котла на 30 секунд включается циркуляционный насос и происходит переключение трехходового клапана.
- **Контроль предотвращения замерзания теплоносителя.**  
Контроль предотвращения замерзания теплоносителя осуществляется посредством датчиков температуры контура отопления и ГВС. При снижении температуры в контуре отопления ниже 6 °C (программируемый параметр от 0 до 10 °C) включается котел и прогревает теплоноситель до температуры 35 °C. После чего выключается горелка, а циркуляционный насос продолжает работать еще 60 секунд. При снижении температуры в контуре ГВС ниже 4 °C (программируемый параметр от 0 до 10 °C) включается котел на и прогревает воду в контуре ГВС котла до температуры 55 °C. После чего выключается горелка, а циркуляционный насос продолжает работать еще 60 секунд.
- **Отключение электропитания.**  
При отключении электропитания котел отключается и воспринимает это как отсутствие запроса на включение. При появлении электропитания котел автоматически включается (при наличии запроса на включение).

## КОМПЛЕКТАЦИЯ

Котлы поставляются упакованные в картонную коробку. Внутри коробки находятся:

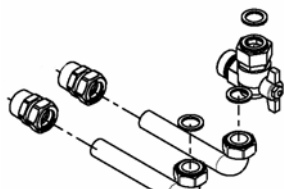
- котел в сборе;
- кронштейн для навески котла на стену;
- шаблон для разметки крепления котла;
- датчик наружной температуры;
- кабель для подключения к сети электропитания (без вилки);
- руководство по эксплуатации (технический паспорт) на русском языке;
- комплект для подключения:

### модели c.s.i.



Медный патрубок для присоединения подающей и обратной линии контура отопления (3/4')	2
Медный патрубок для присоединения холодной воды из водопровода (контур ГВС) (1/2')	1
Медный патрубок для присоединения линии контура ГВС (1/2')	1
Обжимная гайка с резьбовым соединением (3/4')	2
Накидная гайка (3/4')	2
Обжимная гайка с резьбовым соединением (1/2')	2
Накидная гайка (1/2')	2
Прокладки	6
Угловой газовый кран (3/4')	1
Угловой кран холодной воды (1/2')	1

### модели r.s.i.

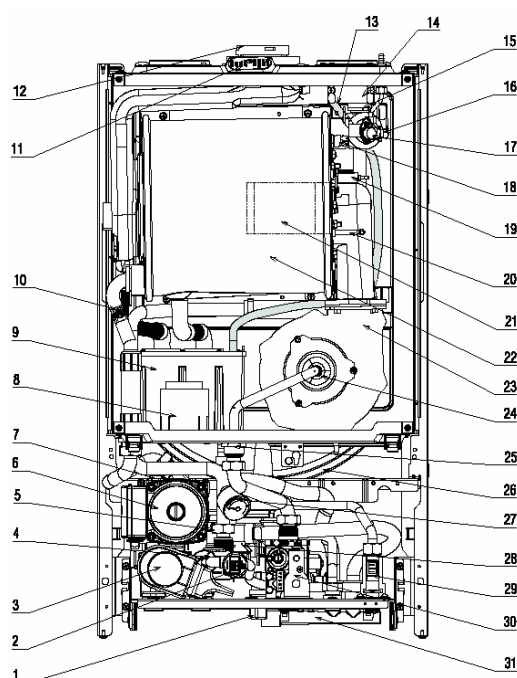


Медный патрубок для присоединения подающей и обратной линии контура отопления (3/4')	2
Обжимная гайка с резьбовым соединением (3/4')	2
Накидная гайка (3/4')	2
Прокладки	3
Угловой газовый кран (3/4')	1



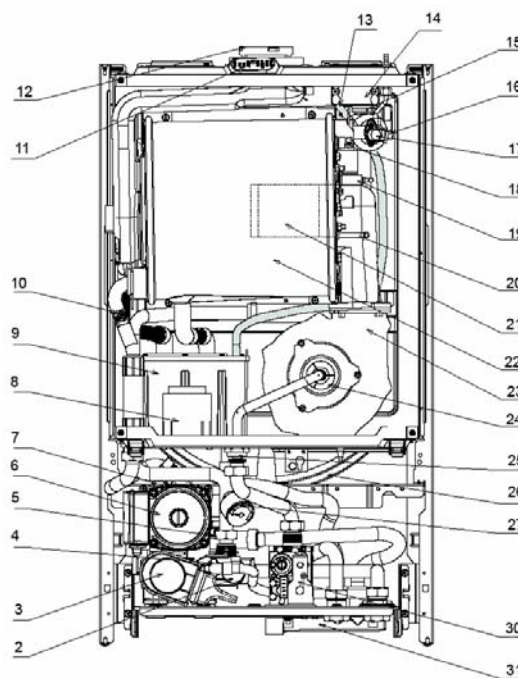
## УСТРОЙСТВО КОТЛА

EXCLUSIVE GREEN c.s.i.



- 1 Кран подпитки (для модели c.s.i.)
- 2 Аналоговый датчик давления
- 3 Трехходовой клапан
- 4 Сливной клапан
- 5 Предохранительный клапан
- 6 Циркуляционный насос
- 7 Автовоздушник
- 8 Трансформатор вентилятора
- 9 Сборник конденсата
- 10 Датчик NTC на обратном трубопроводе
- 11 Штуцер отбора проб для анализа дымовых газов
- 12 Патрубок дымовых газов
- 13 Сливная трубка автовоздушника
- 14 Трансформатор розжига
- 15 Автовоздушник

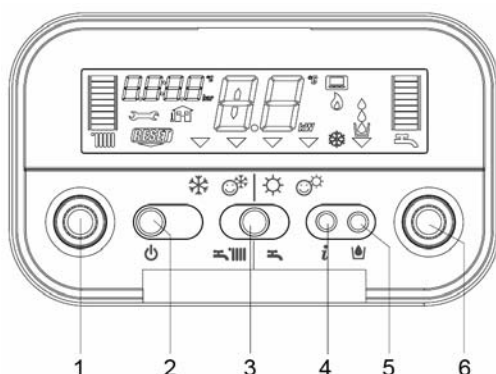
EXCLUSIVE GREEN r.s.i.



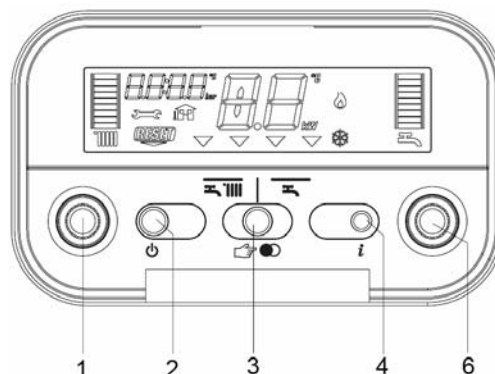
- 16 Датчик NTC на прямом трубопроводе
- 17 Предельный термостат
- 18 Термостат горелки
- 19 Электрод розжига-обнаружения пламени
- 20 Датчик уровня конденсата
- 21 Горелка
- 22 Главный теплообменник
- 23 Вентилятор
- 24 Смеситель
- 25 Газовая форсунка
- 26 Расширительный бак
- 27 Манометр
- 28 Теплообменник ГВС (для модели c.s.i.)
- 29 Реле протока (для модели c.s.i.)
- 30 Газовый клапан
- 31 Сливной коллектор

## ПАНЕЛЬ УПРАВЛЕНИЯ

Exclusive Green c.s.i.



Exclusive Green c.s.i.



- 1 – регулятор температуры в контуре отопления
  - 2 – выключатель котла
  - 3 – кнопка выбора режима работы
  - 4 – кнопка INFO
  - 5 – кнопка автоматической подпитки
  - 6 – регулятор температуры в контуре ГВС (\*)
- (\*) – в котлах Exclusive Green r.s.i. регулятор активирован только при управлении бойлером-аккумулятором через датчик NTC.

## ТЕХНИЧЕСКИЕ ХАРАКТЕРИСТИКИ

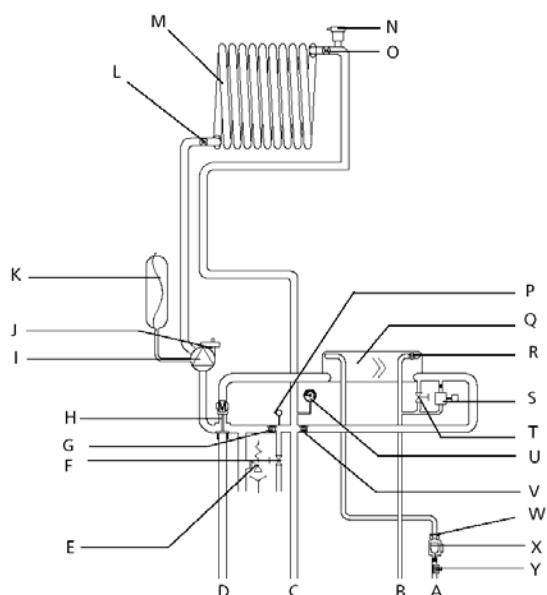
		25 c.s.i.	30 c.s.i.	35 c.s.i.	16 r.s.i.	25 r.s.i.	35 r.s.i.
<b>Отопление</b>							
Тепловая нагрузка	кВт	25	30	34,6	16	25	34,6
	ккал/ч	21500	25800	29756	13760	21500	29756
Номинальная тепловая мощность (80°/60°)	кВт	24	29,1	33,74	15,6	24	33,74
	ккал/ч	20640	24949	29012	13416	20640	29012
Номинальная тепловая мощность (50°/30°)	кВт	25,95	31,4	36,75	16,8	25,95	36,75
	ккал/ч	22317	27013	31601	14434	22317	31601
Минимальная тепловая нагрузка	кВт	6	6	7	3,5	6	7
	ккал/ч	5160	5160	6020	3010	5160	6020
Минимальная тепловая мощность (80°/60°)	кВт	5,79	5,73	6,88	3,4	5,79	6,88
	ккал/ч	4979	4928	5918	2890	4979	5918
Минимальная тепловая мощность (50°/30°)	кВт	6,43	6,31	7,55	3,7	6,43	7,55
	ккал/ч	5532	5428	6490	3148	5532	6490
<b>ГВС</b>							
Тепловая нагрузка	кВт	25	30	34,6	-	-	-
	ккал/ч	21500	25800	29756	-	-	-
Номинальная тепловая мощность	кВт	25	30	34,6	-	-	-
	ккал/ч	21500	25800	29756	-	-	-
Минимальная тепловая мощность	кВт	6	6	7	-	-	-
	ккал/ч	5160	5160	6020	-	-	-
КПД при максимальной мощности (80-60°)	%	96	96,7	97,5	97,5	96	97,5
КПД при минимальной мощности (80-60°)	%	96,5	95,5	98,3	96,0	96,5	98,3
КПД при 30% (47°С в обратном трубопроводе)	%	101,5	102	102,1	101,1	101,5	102,1
КПД горения	%	95,1	96,9	97,8	97,6	95,1	97,8
КПД при максимальной мощности (50-30°)	%	103,8	104,7	106,2	104,9	103,8	106,2
КПД при минимальной мощности (50-30°)	%	107,2	105,2	107,8	104,6	107,2	107,8
КПД при 30% (30°С в обратном трубопроводе)	%	108	108,1	108,6	107,8	108	108,6
Электрическая мощность	Вт	130	150	175	130	130	175
Категория		II2H3P	II2H3P	II2H3P	II2H3P	II2H3P	II2H3P
Напряжение питания	В – Гц	230-50	230-50	230-50	230-50	230-50	230-50
Степень защиты	IP	X5D	X5D	X5D	X5D	X5D	X5D
Потери тепла через дымоход и облицовку при выключенной горелке	%	0,1 – 0,8	0,1 – 0,8	0,1 – 0,8	0,1 – 0,8	0,1 – 0,8	0,1 – 0,8
Потери тепла через дымоход и облицовку при включенной горелке		4,9 – 0,3	3,7 – 0,3	2,2 – 0,3	2,4 – 0,1	4,9 – 0,3	2,2 – 0,3
<b>Работа в режиме отопления</b>							
Максимальное давление – температура	бар	3-90	3-90	3-90	3-90	3-90	3-90
Диапазон регулировки температуры воды в системе отопления	°С	20-80	20-80	20-80	20-80	20-80	20-80
Максимальный напор насоса	мбар	300	300	340	300	300	340
	при расходе	л/ч	1000	1000	1050	1000	1000
Мембранный расширительный бак	л	10	10	10	10	10	10
Давление в расширительном баке	бар	1	1	1	1	1	1
<b>Работа в режиме ГВС</b>							
Максимальное давление	бар	6	6	6	-	-	-
Минимальное давление	бар	0,15	0,15	0,15	-	-	-
Производительность по ГВС: при Δt 25°С	л/мин	14,3	17,2	19,8	-	-	-
	при Δt 30°С	л/мин	11,9	14,3	16,5	-	-
	при Δt 35°С	л/мин	10,2	12,3	14,2	-	-
Минимальный расход ГВС	л/мин	2	2	2	-	-	-
Диапазон регулировки температуры ГВС	°С	35-60	35-60	35-60	-	-	-
Ограничитель протока	л/мин	10	12	14	-	-	-
<b>Подключение газа</b>							
Минимальное давление природного газа (G20)	мбар	10	10	10	10	10	10
Номинальное давление сжиженного газа (G31)	мбар	37	37	37	37	37	37
Расход газа (G20) макс./мин.	Нм <sup>3</sup> /ч	2,65/0,63	3,17/0,63	3,66/0,74	1,65/0,37	2,65/0,63	3,66/0,74
Расход сжиженного газа (G31) макс./мин.	Кг/ч	1,94/0,47	2,33/0,47	2,69/0,54	1,24/0,27	1,94/0,47	2,69/0,54
<b>Вес</b>							
Нетто	кг	44	45	46	39	44	47
<b>Присоединительные размеры</b>							
Вход – выход системы отопления	Ø	¾"	¾"	¾"	¾"	¾"	¾"
Вход – выход ГВС (GREEN c.s.i.)	Ø	½"	½"	½"	-	-	-
Прямой – обратный трубопровод бойлера	Ø	-	-	-	¾"	¾"	¾"
Вход газа	Ø	¾"	¾"	¾"	¾"	¾"	¾"

Характеристики вентилятора							
Остаточный напор, трубы 0,5м+ отвод 90°	мбар	128	142	209	57	128	209
Расход воздуха	нм³/ч	31,202	36,234	43,231	20,446	31,202	43,231
Расход дымовых газов	нм³/ч	33,709	39,143	46,701	22,050	33,709	46,701
Массовый расход дымовых газов (макс – мин)	г/с	11,3 - 3	13,13 - 2,72	15,67-3,17	7,41-1,62	11,3 - 3	15,67-3,17
Выброс вредных веществ на максимальной и минимальной мощности для газа G20*							
<b>Максимум</b>	CO менее	ppm	200	230	250	91	200
	CO <sub>2</sub>	%	9	9	9	8,8	9
	NOx менее	ppm	70	60	70	16	70
	Δt дымовых газов	°C	66	60	54	50	66
<b>Минимум</b>	CO менее	ppm	40	40	40	10	40
	CO <sub>2</sub>	%	8,97	9	9	8,8	8,97
	NOx менее	ppm	60	60	60	15	60
	Δt дымовых газов	°C	41	36	36	39	41

\* Тест проведен для коаксиального воздуховода/дымоотвода Ø 60-100 – длина 0,85 м – температура воды 80-60°C

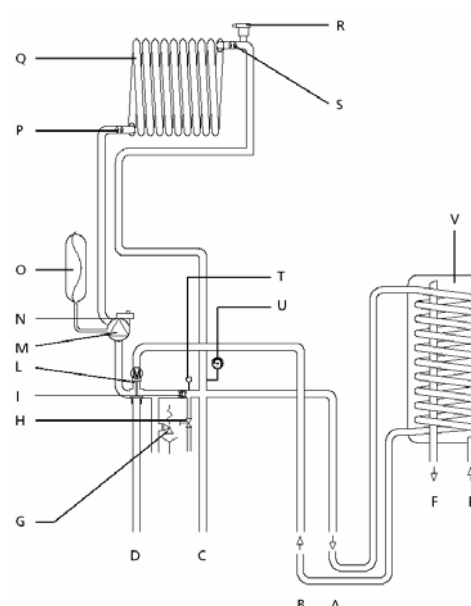
## ГИДРАВЛИЧЕСКАЯ СХЕМА

Exclusive Green c.s.i.



- A Вход холодной воды из водопровода
- B Выход горячей воды в контур ГВС
- C Прямой трубопровод контура отопления
- D Обратный трубопровод контура отопления
- E Предохранительный клапан
- F Сливной клапан
- G Клапан бай-пас
- H Трехходовой клапан
- I Циркуляционный насос
- J Нижний автовоздушник
- K Расширительный бак
- L Датчик NTC на обратном трубопроводе
- M Первичный теплообменник
- N Верхний автовоздушник
- O Датчик NTC на прямом трубопроводе
- P Аналоговый датчик давления
- Q Теплообменник ГВС
- R Датчик NTC ГВС
- S Электромагнитный клапан подпитки
- T Кран заполнения котла
- U Манометр
- V Обратный клапан
- W Ограничитель протока
- X Датчик протока
- Y Фильтр водопроводной воды

Exclusive Green c.s.i.

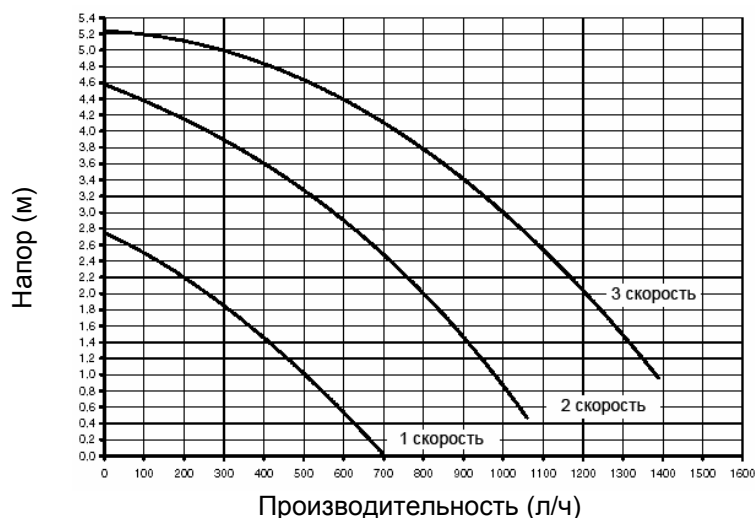


- A Вход в змеевик бойлера
- B Выход из змеевика бойлера
- C Прямой трубопровод контура отопления
- D Обратный трубопровод контура отопления
- E Вход холодной воды из водопровода
- F Выход горячей воды в контур ГВС
- G Предохранительный клапан
- H Сливной клапан
- I Клапан бай-пас
- L Трехходовой клапан
- M Циркуляционный насос
- N Нижний автовоздушник
- O Расширительный бак
- P Датчик NTC на обратном трубопроводе
- Q Первичный теплообменник
- R Верхний автовоздушник
- S Датчик NTC на прямом трубопроводе
- T Аналоговый датчик давления
- U Манометр
- V Бойлер (заказывается дополнительно)



## ГИДРАВЛИЧЕСКИЕ ХАРАКТЕРИСТИКИ

Для гидравлического расчета контура отопления рекомендуется использовать характеристику циркуляционного насоса с учетом гидравлического сопротивления котла. Котел укомплектован трехскоростным циркуляционным насосом. Установив вручную одну из трех скоростей можно выбрать оптимальный режим работы насоса соответствующий конкретной системе отопления.



Если гидравлическое сопротивление контура отопления не может быть преодолено с помощью стандартного насоса возможна установка **циркуляционного насоса с увеличенным напором (артикул 1101979 (для 16 r.s.i.) 1102009 (для остальных моделей))** или использование **гидравлических разъединителей CONNECT AP (артикул 1102549), AT/VT (артикул 1102539)**.

При проектировании системы отопления следует проверить достаточность объема расширительного бака установленного в котле (объем расширительного бака для конкретной модели котла указан в технических характеристиках). В случае недостаточности объема штатного расширительного бака в системе следует предусмотреть установку дополнительного расширительного бака.

## ТРЕБОВАНИЯ К КАЧЕСТВУ ВОДЫ И ЭЛЕМЕНТАМ СИСТЕМЫ ТЕПЛОСНАБЖЕНИЯ

Данный котел предназначен для закрытых систем отопления с принудительной циркуляцией. Для обеспечения длительной и эффективной работы котла и системы отопления рекомендуется выполнять разводку системы отопления из полимерной или медной трубы. На входе воды из системы отопления в котел необходимо установить механический фильтр (грязевик).

В качестве приборов отопления предпочтительно использовать современные малоинерционные радиаторы (стальные панельные, алюминиевые, и.т.д.)

В качестве теплоносителя в системе отопления рекомендуется использовать воду. Качество используемой в системе отопления и ГВС воды должно соответствовать следующим параметрам:

Водородный показатель PH	6-8
Жесткость общая	не более 4 мг-экв/л
Содержание железа	не более 0,3 мг/л

Если жесткость исходной воды превышает 4 мг-экв/л рекомендуется установить на входе воды в котел полифосфатный дозатор, который обрабатывает поступающую в котел воду, защищая теплообменное оборудование котла от отложения солей жесткости. **Полифосфатный дозатор (артикул 696279)** не входит в стандартную комплектацию котла и поставляется по отдельному заказу.

Если жесткость исходной воды превышает 9 мг-экв/л следует использовать установки для умягчения воды.

Под предохранительным сбросным клапаном котла необходимо установить воронку для сбора воды и дренажный трубопровод на случай утечек воды при избыточном давлении в системе отопления. На контуре ГВС нет необходимости устанавливать предохранительный клапан, но надо быть уверенным, что давление в водопроводе не превышает 6 бар. В противном случае необходимо установить редуктор.

## ВОЗМОЖНЫЕ СХЕМЫ ОРГАНИЗАЦИИ СИСТЕМЫ ТЕПЛОСНАБЖЕНИЯ

Встроенная автоматика котлов серии EXCLUSIVE GREEN позволяет управлять рядом вспомогательного оборудования, обеспечивая возможность реализации различных схем теплоснабжения.

Обозначения на схемах:

SE – датчик наружной температуры (поставляется в комплекте с котлом)

SC – плата управления котла (в комплекте с котлом)

TA – регулятор комнатной температуры (артикул 695449, 1100279)

TLB – предельный термостат низкотемпературного контура (артикул 1220639)

Connect AP – гидравлический разъединитель (артикул 1102549)

Connect AT/BT – гидравлический разъединитель (артикул 1102539)

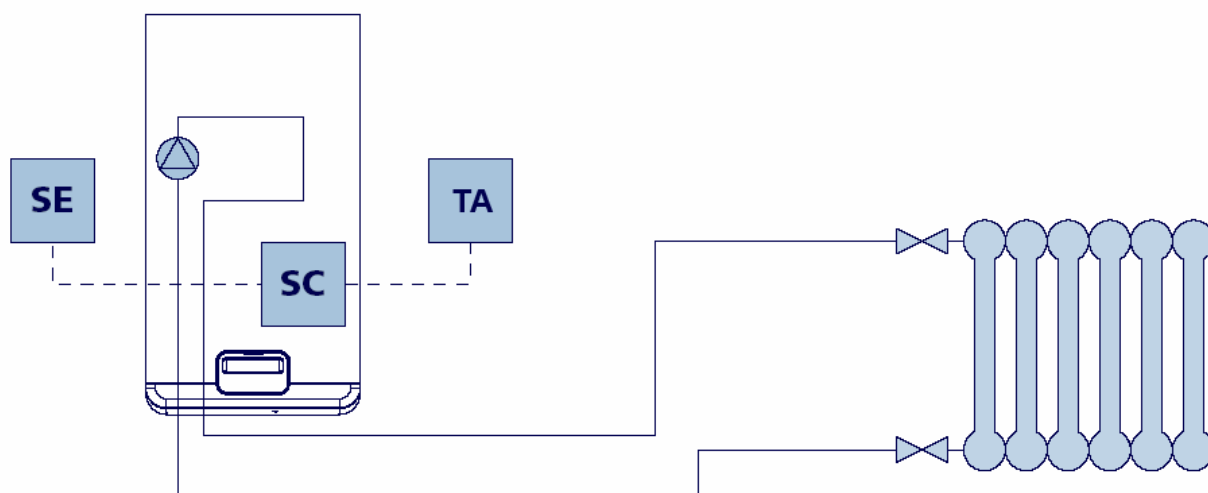
SGC – плата управления гидравлического разъединителя Connect AT/BT (поставляется в комплекте с Connect AT/BT)

ST – датчик температуры (поставляется в комплекте с Connect AT/BT)

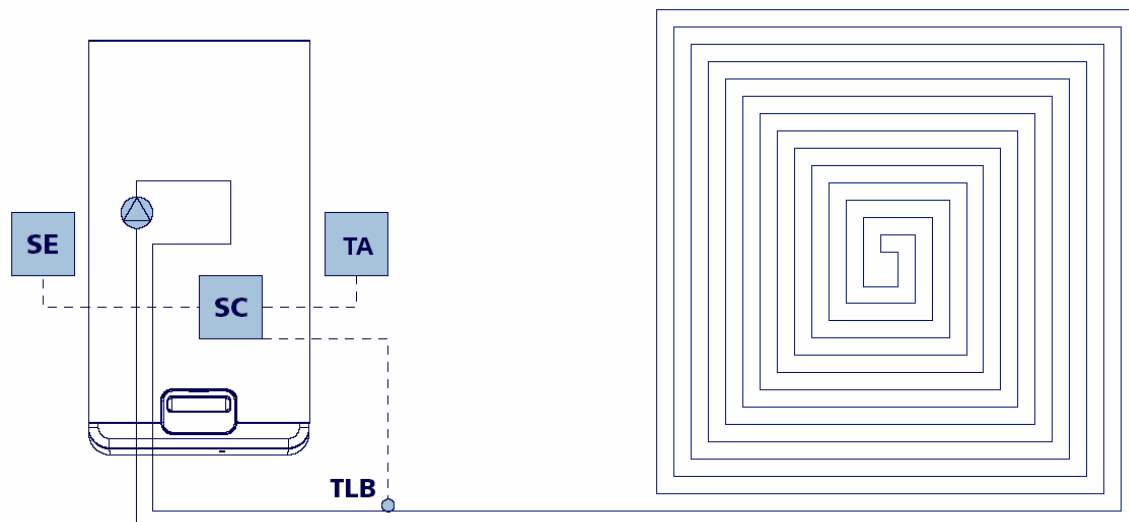
**Система с радиаторным отоплением (высоко- или низкотемпературный контур)**

Данная схема может быть реализована как высокотемпературный контур (с температурным графиком 80°C - 60°C) так и как низкотемпературный (с температурным графиком 50°C - 30°C).

⚠ Следует учитывать, что при использовании низкотемпературного контура потребуются установка приборов отопления с большей площадью теплообмена, чем при использовании высокотемпературного контура. Но при этом эффективность выработки тепла (КПД) котлом будет выше.

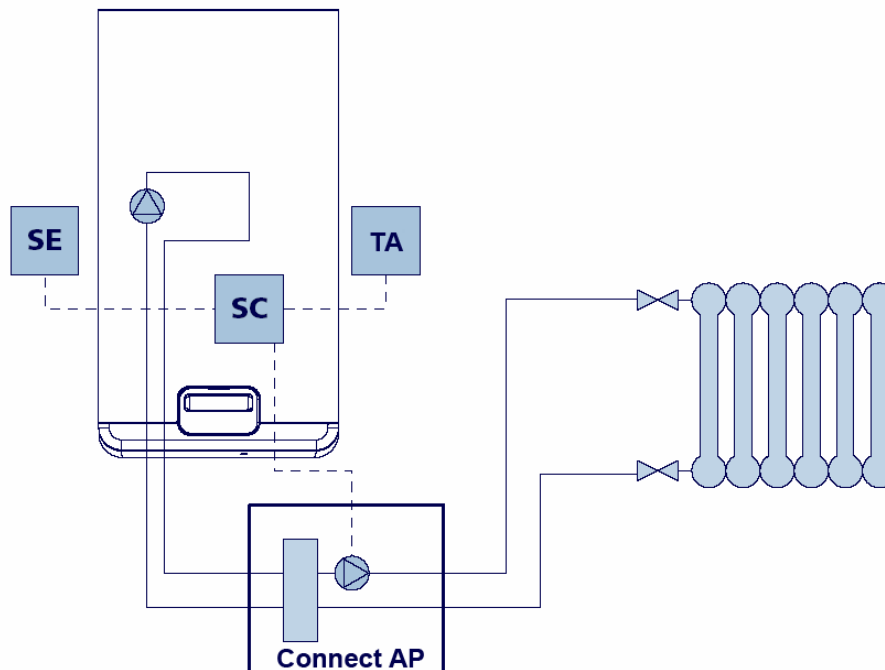
**Система с напольным отоплением (низкотемпературный контур)**

Данная схема подразумевает использование низкотемпературного контура (с температурным графиком 50°C - 30°C) и позволяет максимально использовать возможности котлов EXCLUSIVE GREEN.



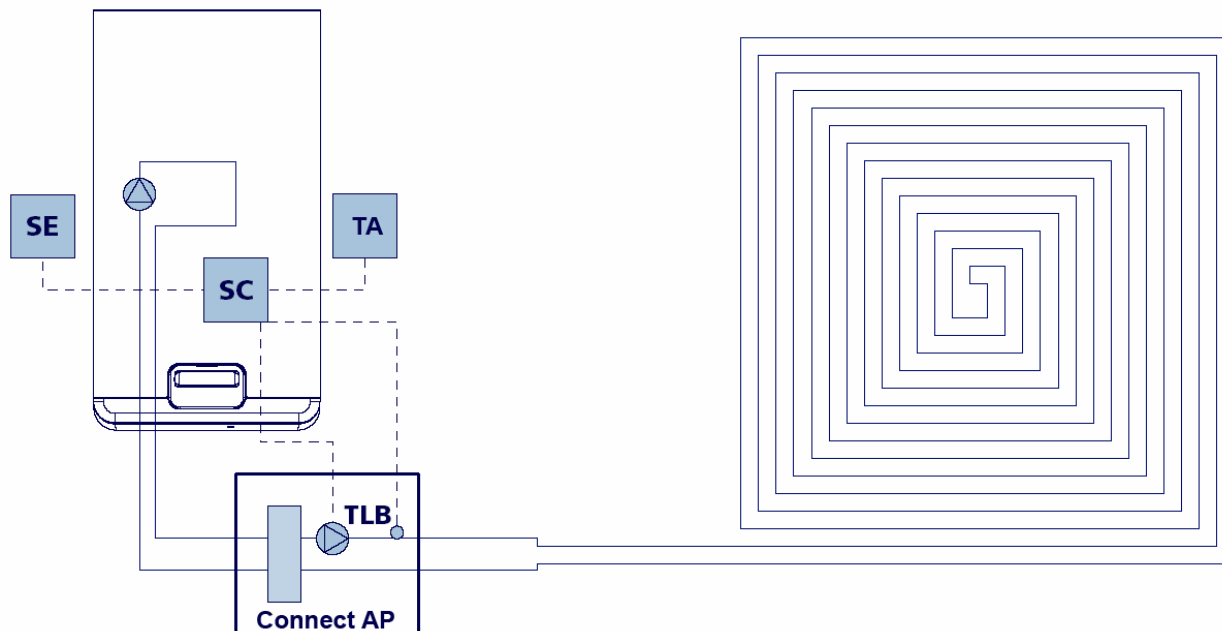
### **Система с радиаторным отоплением (высоко- или низкотемпературный контур) с гидравлическим разъединителем**

Данная схема применяется в системах отопления (высоко- или низкотемпературный контур) с большим гидравлическим сопротивлением, где штатный циркуляционный насос котла не может обеспечить нужный напор и производительность.



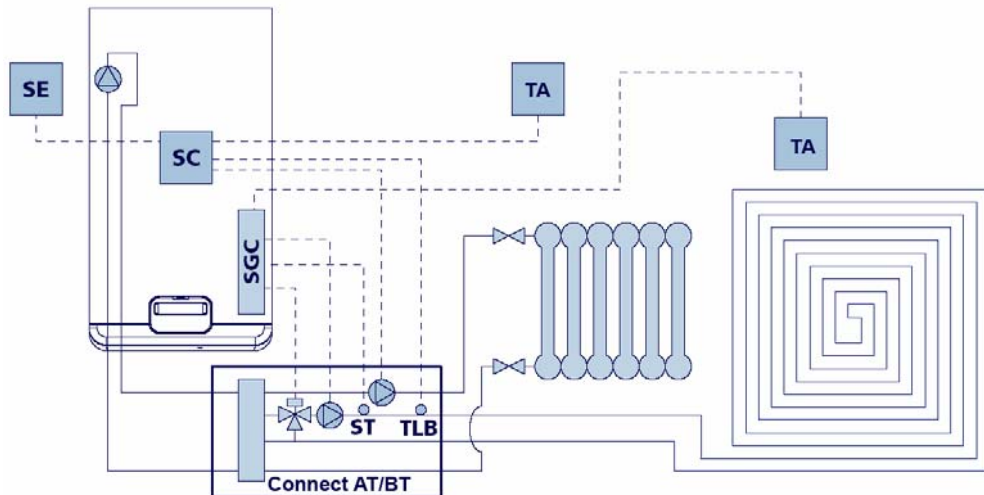
### **Система с напольным отоплением (низкотемпературный контур) с гидравлическим разъединителем**

Данная схема применяется в системах отопления (низкотемпературный контур) с большим гидравлическим сопротивлением, где штатный циркуляционный насос котла не может обеспечить нужный напор и производительность.



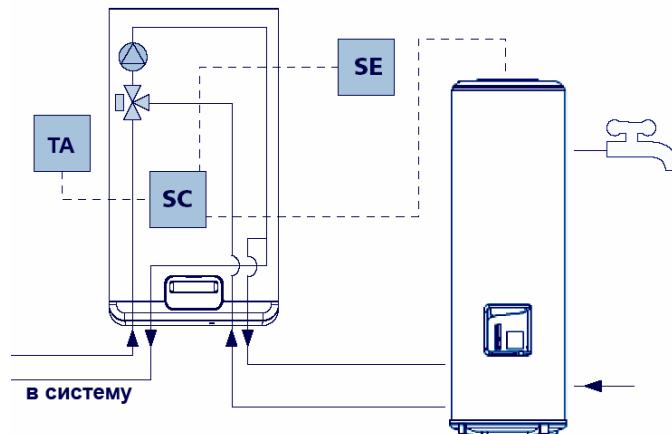
## Система с радиаторным и напольным отоплением (высоко и низкотемпературный контур) с гидравлическим разделителем

Данная схема применяется в системах с двумя разнотемпературными контурами отопления.



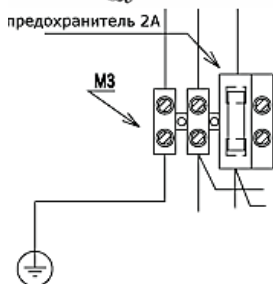
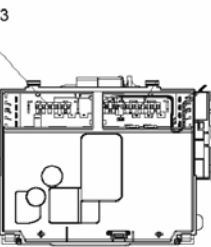
## Система с бойлером-аккумулятором ГВС

Данная схема для одноконтурных котлов EXCLUSIVE GREEN r.s.i. К контуру ГВС котла может быть подключен бойлер аккумулятор ГВС, а к контуру отопления любая из вышеприведенных схем.



## ПОДКЛЮЧЕНИЕ ЭЛЕКТРОПИТАНИЯ

Подключение к сети электропитания должно осуществляться через отдельный автоматический выключатель с зазором контактов не менее 3 мм и номиналом не более 4 А. При техническом обслуживании необходимо выполнять операции, требующие полного отключения питания от котла. Поэтому, если нет возможности установить автоматический выключатель в непосредственной близости от котла рекомендуется установить рядом с котлом промежуточный выключатель или хотя бы розетку.



Для подключения котла к сети электропитания кабель поставляемый вместе с котлом или любой другой трехжильный гибкий кабель с двойной изоляцией сечением не менее 0,75 мм<sup>2</sup> и внешним диаметром не более 7 мм.

На клеммах подключения питания установлен предохранитель на 2 А.

При подключении необходимо выполнить надежное заземление, в соответствии с действующими нормативами. Провод заземления должен быть на пару сантиметров длиннее остальных проводов. Подключение выполняется к клеммнику M3 (см. рисунок).



**Запрещается использовать в качестве заземления электроприборов трубопроводы газа и/или воды.**

**ПОДКЛЮЧЕНИЕ ВНЕШНИХ УСТРОЙСТВ**

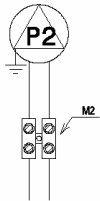
**Гидравлические разъединители**

Автоматика котлов EXCLUSIVE GREEN позволяет осуществлять управление гидравлическими разъединителями **CONNECT AP** (артикул 1102549) и **CONNECT AT/BT** (артикул 1102539).

Гидравлическое подключение разъединителей осуществляется через соответствующие патрубки подающей и обратной линий контура отопления котла.

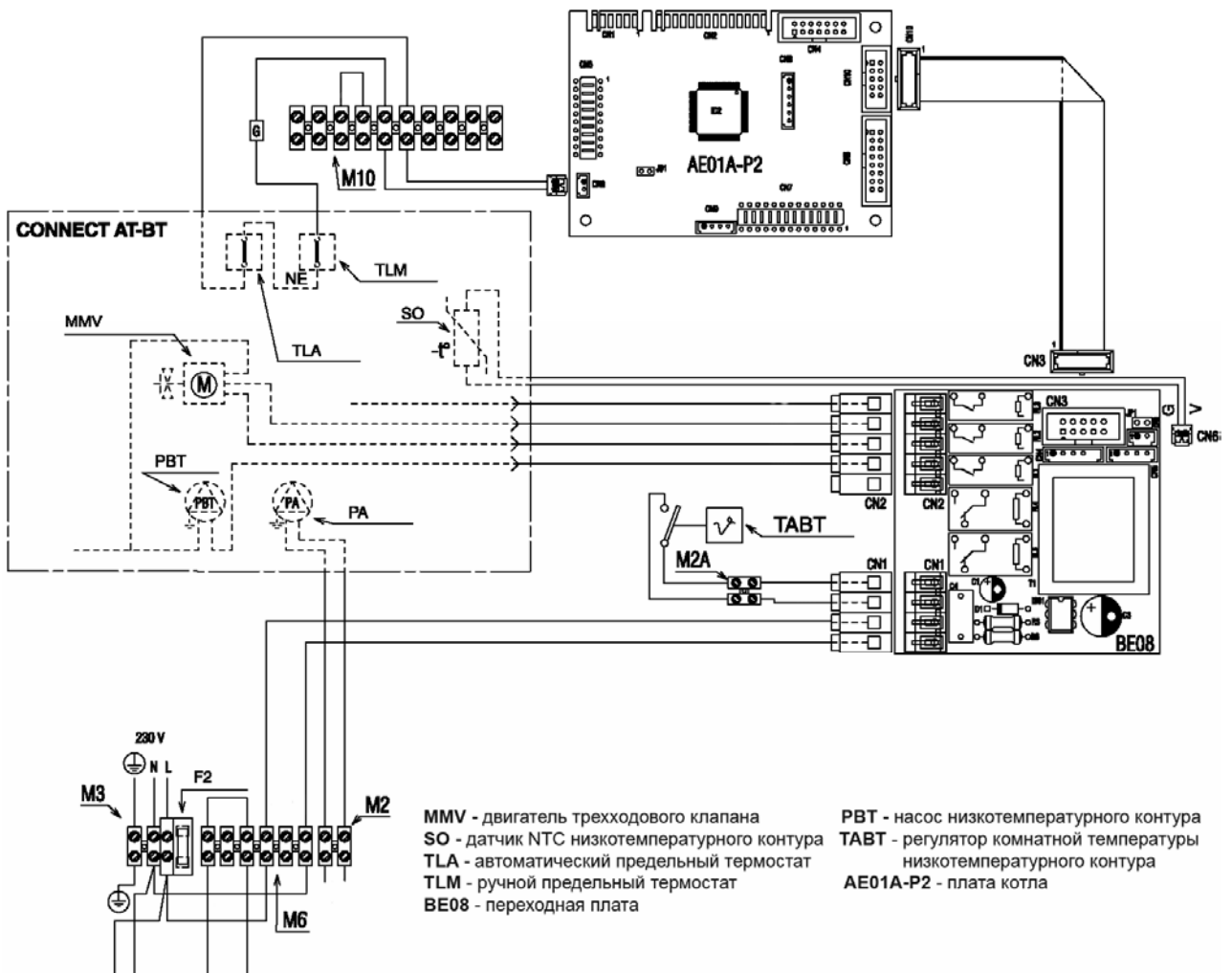
**Электрические подключения**

**CONNECT AP:**



Подача питания на насос гидравлического разъединителя осуществляется от клеммника M2 котла.

**CONNECT AT/BT:**



- MMV - двигатель трехходового клапана
- SO - датчик NTC низкотемпературного контура
- TLA - автоматический предельный термостат
- TLM - ручной предельный термостат
- BE08 - переходная плата
- PBT - насос низкотемпературного контура
- TABT - регулятор комнатной температуры низкотемпературного контура
- AE01A-P2 - плата котла

В комплекте с гидравлическим разъединителем CONNECT AT/BT поставляется переходная плата BE08 и все необходимые соединительные кабели. Соединения необходимо выполнять согласно вышеприведенной схеме.



**Бойлер – аккумулятор ГВС**

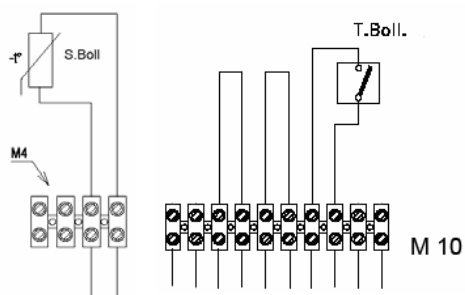
К одноконтурным котлам серии EXCLUSIVE GREEN (модели г.с.и.) возможно подключение бойлера-аккумулятора ГВС. В качестве такового можно использовать бойлеры **BL 120** и **IDRA 60M**.

Бойлер-аккумулятор BL 120 объемом 120 литров устанавливается на полу либо непосредственно под котлом, либо на некотором удалении от него. Для соединения бойлера и котла по гидравлической части необходим **комплект подсоединения**, который может иметь разную длину: 800 мм (артикул 696109) и 4000 мм (артикул 696119).

Бойлер-аккумулятор IDRA 60M объемом 55 литров размещается на стене и выполнен в одинаковом дизайне с котлами серии EXCLUSIVE GREEN. Для соединения бойлера и котла по гидравлической части применяются тот же комплект подсоединения, что и для BL 120.

Одноконтурные котлы серии EXCLUSIVE GREEN оснащены трехходовым клапаном, который обеспечивает подачу греющей воды в змеевик бойлера-аккумулятора по сигналу от термостата или датчика NTC бойлера-аккумулятора. Поэтому загрузочный насос для бойлера-аккумулятора не требуется.

Управление работой бойлера-аккумулятора осуществляется через автоматику котла. Термостат бойлера (T.Boll для BL 120) и датчик NTC (S.Boll для IDRA 60 M) подключаются к клеммникам котла M10 и M4, как показано на рисунке.



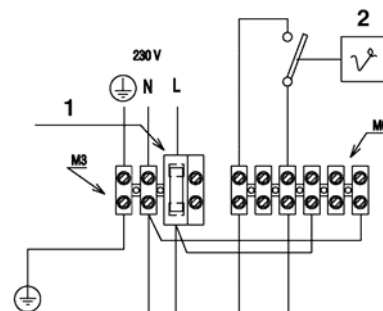
При необходимости можно подключить к котлу любой другой бойлер-аккумулятор ГВС. Управление бойлера можно осуществлять через термостат бойлера (если он установлен) или можно использовать **датчик NTC (артикул 1220599)**.

При подборе бойлера-аккумулятора следует помнить, что тепловая мощность змеевика бойлера не должна превышать номинальную мощность котла. В противном случае возможно увеличение времени нагрева воды в бойлере.

**Регулятор комнатной температуры**

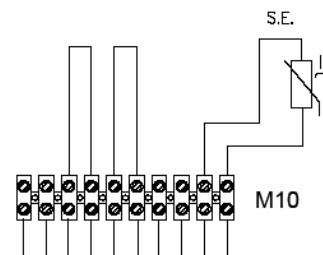
**Регулятор комнатной температуры (артикулы 695449, 1100279)** подключается к клеммнику M6 вместо установленной там перемычки. Контакты регулятора температуры в помещении должны быть рассчитаны на напряжение 230 В.

- 1 – предохранитель на 2 А
- 2 – регулятор комнатной температуры



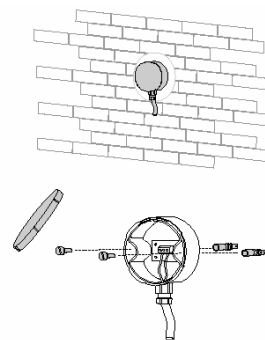
**Датчик наружной температуры**

Котлы серии EXCLUSIVE GREEN имеют функцию погодозависимого регулирования. Для активации этой функции к котлу необходимо подключить датчик наружной температуры (входит в комплект поставки). Датчик наружной температуры (S.E.) подключается к клеммнику M10 как показано на рисунке.



### Монтаж датчика наружной температуры

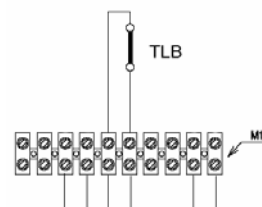
При монтаже датчика наружной температуры важно выбрать правильное его месторасположение. Датчик должен быть установлен с внешней стороны здания, на уровне приблизительно 2/3 высоты СЕВЕРНОГО или СЕВЕРО-ЗАПАДНОГО фасада, вдали от дымоходов, дверей, окон и солнечных участков. Для подключения датчика к котлу используется двухжильный гибкий кабель в двойной изоляции сечением 0,5 – 1 мм<sup>2</sup> (не входит в комплект поставки).



- ⚠ Датчик должен быть установлен на ровной поверхности.
- ⚠ Максимальная длина соединительного кабеля между датчиком и котлом составляет 30 метров.
- ⚠ Соединительный кабель между датчиком и котлом должен быть цельным, без каких-либо соединений.
- ⚠ Канал, в котором проложен кабель датчика, должен быть отделен от прочих силовых кабелей (230 В).

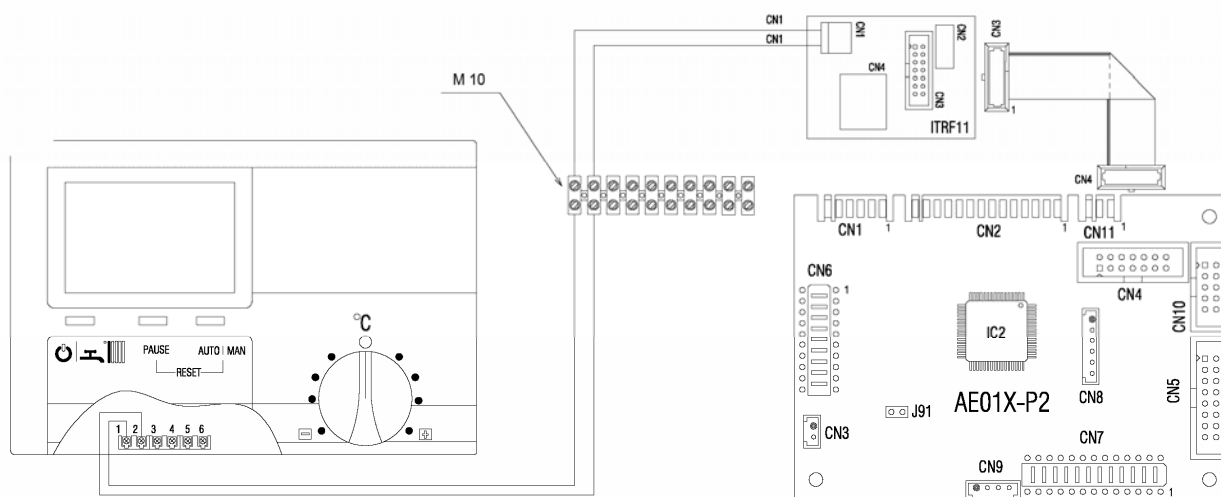
### Предельный термостат низкотемпературного контура

К котлам серии EXCLUSIVE GREEN можно подключить **предельный термостат низкотемпературного контура (TLB) (артикул 1220639)**, который будет выключать котел при превышении максимально разрешенной температуры в данном контуре. Он подключается к клеммнику M10 вместо установленной перемычки (см. рисунок)

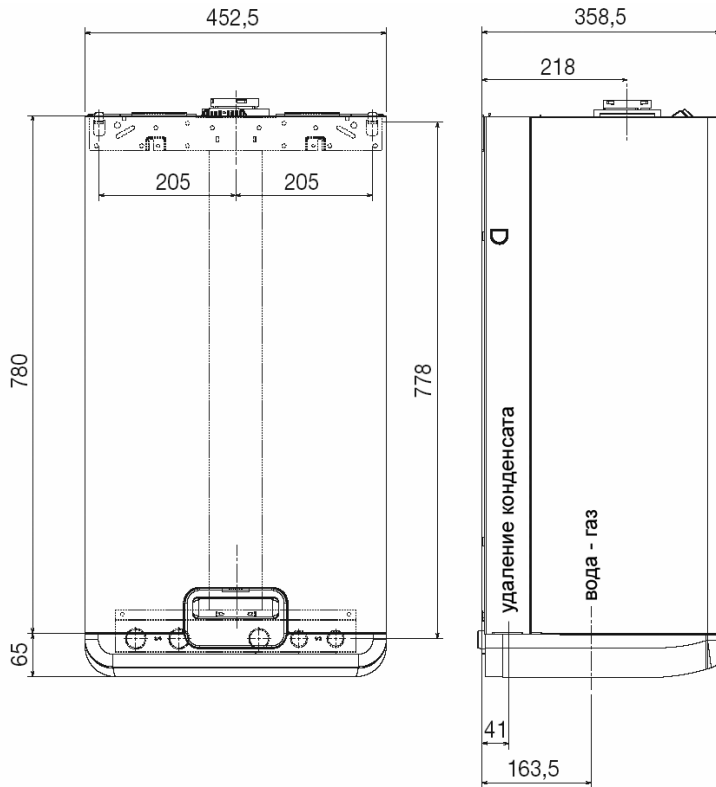


### Пульт дистанционного управления

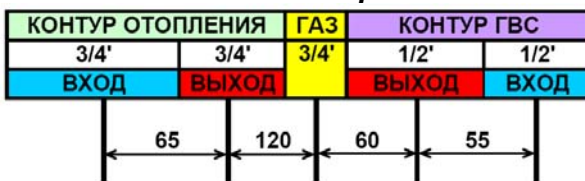
Для удобства эксплуатации котлов серии EXCLUSIVE GREEN возможно подключение к котлу **пульта дистанционного управления (артикул 1103109)**. Пульт дистанционного управления имеет встроенные функции недельного программирования и регулятора комнатной температуры, а также все функции управления и визуализации информации, какие имеет встроенная панель управления котла. Пульт дистанционного управления подключается к котлу через переходную плату ITRF 11 (входит в комплект поставки пульта дистанционного управления) как показано на рисунке ниже. Соединительные элементы от клеммника M10 до платы ITRF 11 и от платы ITRF 11 до разъема CN 11 на плате котла входят в комплект поставки пульта дистанционного управления.



ГАБАРИТНЫЕ И ПРИСОЕДИНИТЕЛЬНЫЕ РАЗМЕРЫ



Подключение газа и гидравлических систем



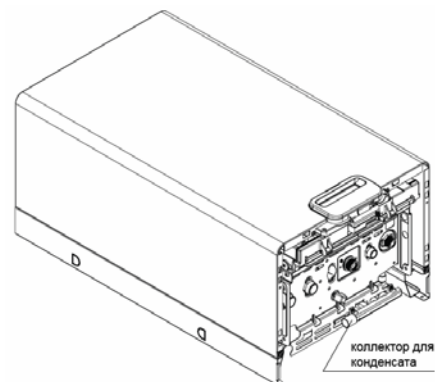
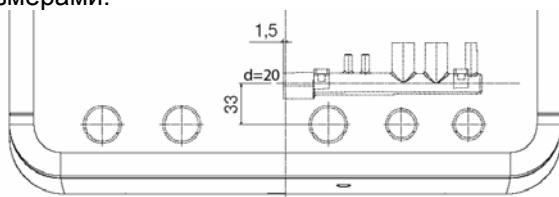
Присоединительные штуцеры направлены вниз и имеют наружную резьбу.

Минимальные расстояния

Для того чтобы можно было получить доступ внутрь котла для проведения планового технического обслуживания, при монтаже необходимо оставить минимальные расстояния до стен и предметов – не менее 30 мм по бокам и сверху и 200 мм снизу.

УДАЛЕНИЕ КОНДЕНСАТА

В нижней части котла расположен сборный коллектор, в который сведены: слив от сборника конденсата, слив от предохранительного клапана и выход сливного клапана котла. Коллектор должен быть соединен с системой канализации резиновой трубкой (не входит в комплект поставки) диаметром 18-19 мм. Трубку следует зафиксировать на коллекторе с помощью хомута (не входит в комплект поставки). На рисунке ниже изображен коллектор с присоединительными размерами.



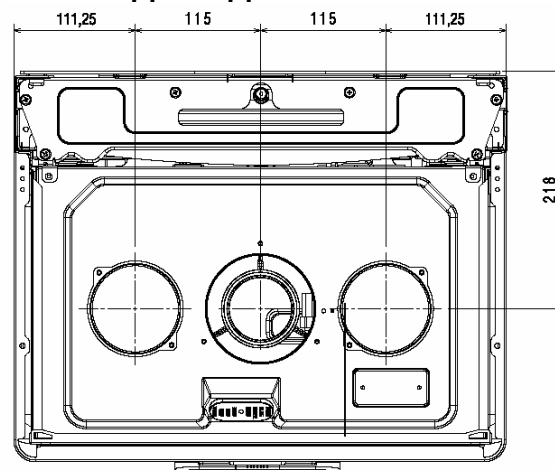
**УДАЛЕНИЕ ПРОДУКТОВ СГОРАНИЯ И ЗАБОР ВОЗДУХА ДЛЯ ГОРЕНИЯ**

Система удаления дымовых газов и подачи воздуха для горения может быть организована посредством системы коаксиальных дымоотводов/воздуховодов или отдельных дымоотводов и воздуховодов.

Воздух, необходимый для горения, может поступать непосредственно с улицы или из смежного помещения (герметичного по отношению к помещению, где установлен котел) оснащенного приточной вентиляцией.

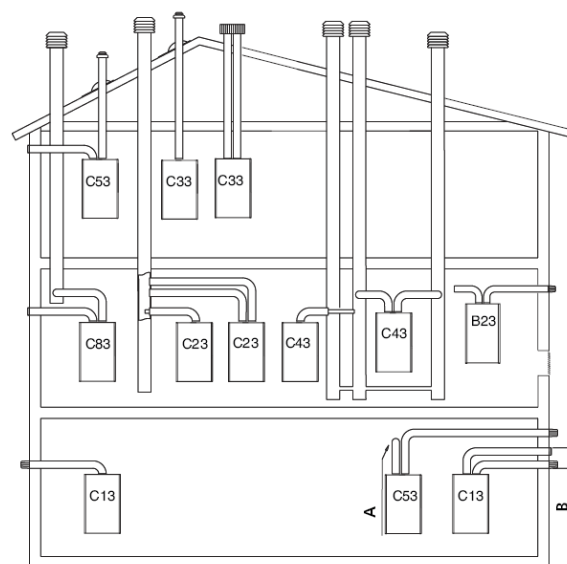
Дымовые газы могут удаляться через отдельные дымоотводы или коаксиальные дымоотводы/воздуховоды непосредственно на улицу через наружную стену или крышу.

На рисунке изображен вид котла сверху с присоединительными размерами.



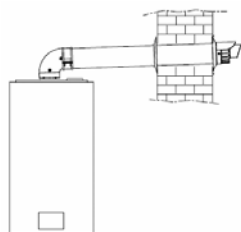
**ВОЗМОЖНЫЕ КОНФИГУРАЦИИ ДЫМОТВОДА И ВОЗДУХОЗАБОРА**

- C13** Выход дымовых газов через коаксиальные или отдельные дымоотводы/воздуховоды. В случае использования отдельных дымоотводов и воздуховодов их выходы наружу должны быть расположены достаточно близко, чтобы находиться в одинаковых ветровых условиях.
- C23** Коаксиальный выход в коллективный дымоход/воздуховод (забор воздуха и вывод дымовых газов в один и тот же коаксиальный дымоход/воздуховод.).
- C33** Забор воздуха и удаление дымовых газов через крышу. Выводы как в C13
- C43** Вывод дымовых газов через коллективный дымоход и забор воздуха из коллективного воздуховода, которые подвержены одинаковым ветровым условиям.
- C53** Вывод дымовых газов и забор воздуха разделены и выходят из стены или на крышу, но в любом случае в тех зонах, в которых условия окружающей среды отличаются.
- C83** Вывод дымовых газов в отдельный или коллективный дымоход, а забор воздуха индивидуально через наружную стену.

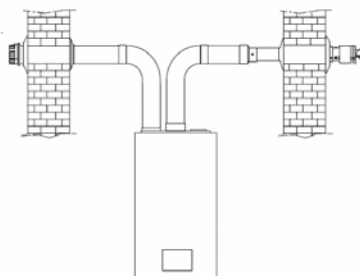


A - выход назад; B – макс. 50 см.

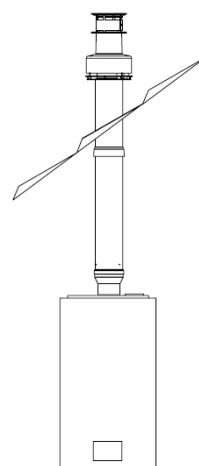
**Эффективная и безопасная работа котла гарантируется только в случае использования оригинальных элементов дымоотводов и воздуховодов, предназначенных для конденсационных котлов.** Данное оборудование не входит в стандартную комплектацию котла и поставляется по отдельному заказу (см. раздел «Элементы систем дымоудаления и воздухозабора»).



Коаксиальный дымоотвод/воздуховод (вывод через наружную стену)



Раздельные дымоотвод и воздуховод (вывод через наружную стену)



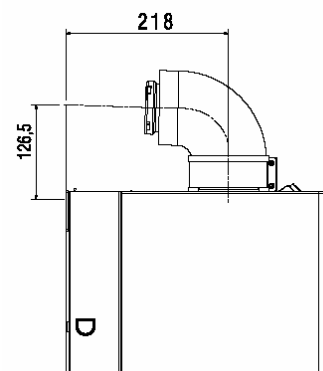
Коаксиальный дымоотвод/воздуховод (вывод через крышу)

## КОАКСИАЛЬНЫЕ ДЫМОТВОДЫ/ВОЗДУХОВОДЫ (Ø60/100 мм)

Котел поставляется подготовленным к присоединению к коаксиальным дымоотводам/воздуховодам. Патрубок для подключения отдельного воздуховода закрыт.

Коаксиальный дымоотвод/воздуховод может быть произвольно позиционирован относительно оси патрубка для присоединения дымоотвода/воздуховода. При этом есть ограничения по максимальной длине дымоотвода/воздуховода (смотри приведенную далее таблицу).

Длина дымоотводов/воздуховодов (м) (горизонтальный/вертикальный)		Потери напора на отводах (м)	
		45°	90°
16 r.s.i.	7,8/8,8	0,5	0,85
25 r.s.i.	7,8/8,8		
35 r.s.i.	7,8/8,8		
25 c.s.i.	7,8/8,8		
30 c.s.i.	7,8/8,8		
35 c.s.i.	7,8/8,8		

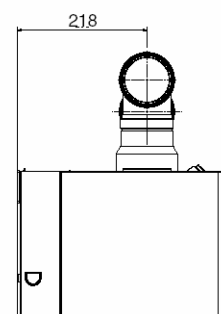
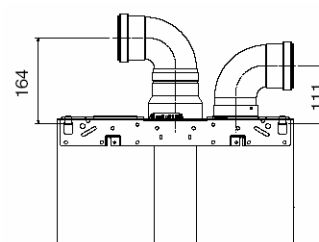


## РАЗДЕЛЬНЫЕ ДЫМОТВОДЫ И ВОЗДУХОВОДЫ (Ø80 мм)

Благодаря наличию двух патрубков для забора воздуха раздельные дымоотводы и воздуховоды можно позиционировать произвольно относительно осей патрубков дымоудаления и воздухозабора котла. При этом есть ограничения по максимальной длине дымоотвода и воздуховода (смотри приведенную далее таблицу).

Для присоединения к котлу элементов раздельной системы дымоудаления и воздухозабора следует установить на котел комплект раздельного дымоудаления и воздухозабора (артикул 1102019).

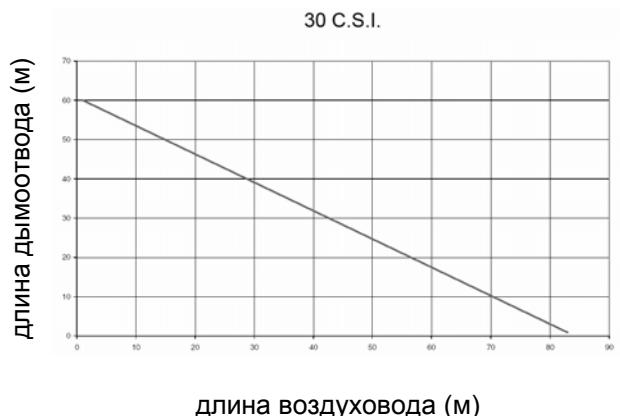
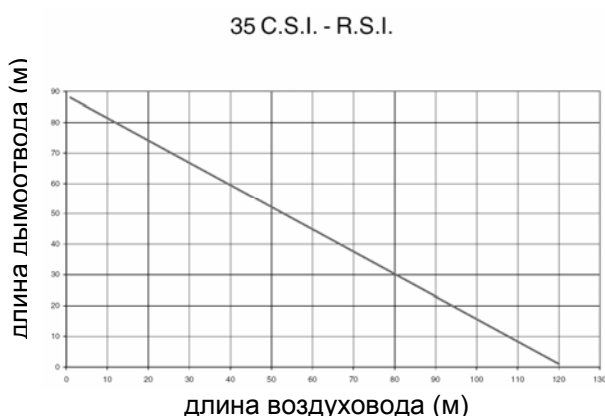
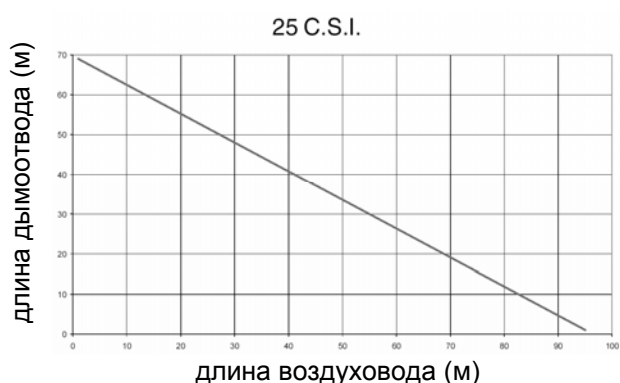
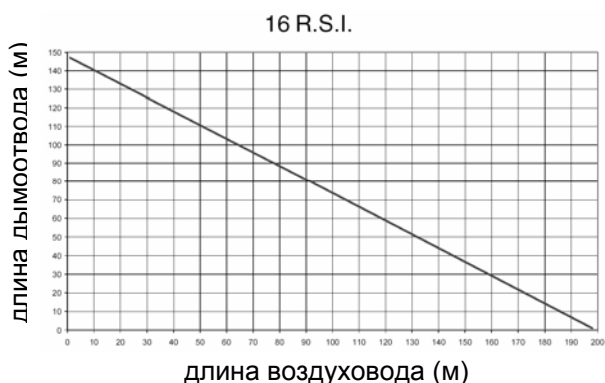
Длина дымоотводов/воздуховодов (м)		Потери напора на отводах (м)	
		45°	90°
16 r.s.i.	40+40	0,5	0,85
25 r.s.i.	40+40		
35 r.s.i.	50+50		
25 c.s.i.	40+40		
30 c.s.i.	35+35		
35 c.s.i.	50+50		



⚠ Дымоотвод должен быть наклонен на 1% в сторону котла.



В случае различной длины отдельных дымоотводов и воздуховодов используйте нижеприведенные графики для определения максимальных длин дымоотводов и воздуховодов.



## ПРИНАДЛЕЖНОСТИ

	Артикул
Гидравлический разъединитель CONNECT AP	1102549
Гидравлический разъединитель CONNECT AT/VT	1102539
Коллекторы дымоудаления и воздухозабора	
Регулятор комнатной температуры	695449
Регулятор комнатной температуры с недельным программированием	1100279
Пульт дистанционного управления с недельным программированием	1103109
Предельный термостат низкотемпературного контура	1220639
Циркуляционный насос с высоким напором (6м)	1101979
Циркуляционный насос с высоким напором (7м)	1102009
Гибкие патрубки, гофрированные, 2шт. x 400 x 3/4", 2шт. x 400 x 1/2"	695899
Бойлер-аккумулятор ГВС BL 120	(для r.s.i.) 696099
Бойлер-аккумулятор ГВС IDRA 60 M	(для r.s.i.) 1150319
Гибкие патрубки, гофрированные, 2шт. x 800 x 3/4" для подкл. бойлера	(для r.s.i.) 696109
Гибкие патрубки, гофрированные, 2шт. x 4000 x 3/4" для подкл. бойлера	(для r.s.i.) 696119
Дозатор для химводоподготовки	696279
Картриджи для дозатора	696289
Комплект для работы на сжиженном газе:	
	16 r.s.i. 01005446
	25 r.s.i. – c.s.i. 01005447
	35 r.s.i. – c.s.i. 01005438