

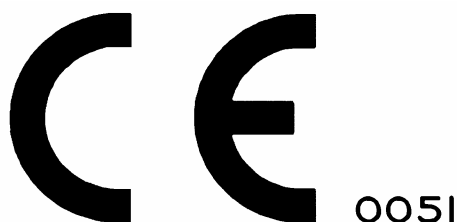
# BAXI

---

## LUNA 3 SILVER SPACE

**Высокопроизводительные настенные  
газовые котлы**

***Руководство по установке  
и эксплуатации  
(паспорт изделия)***



Компания **BAXI S.p.A.** - один из европейских лидеров по производству отопительных и водонагревательных систем для домашнего пользования (настенных газовых котлов, напольных котлов, электрических водонагревателей). Компания имеет сертификат CSQ, удостоверяющий соответствие нормам UNI EN ISO 9001. Стандарты, предусмотренные в нормах UNI EN ISO 9001, охватывают все этапы организации производства. Сертификат UNI EN ISO 9001 гарантирует Вам следующее. Система контроля качества, применяемая на заводе BAXI S.p.A. в городе Bassano del Grappa (Бассано дель Граппа), где изготовлен ваш котел, отвечает самым строгим мировым стандартам.

## Уважаемый покупатель!

Мы убеждены, что приобретенное Вами изделие будет соответствовать всем Вашим требованиям. Приобретение одного из изделий **BAXI** отвечает вашим ожиданиям: хорошая работа, простота и легкость пользования.

Сохраните это руководство, и пользуйтесь им в случае возникновения какой-либо проблемы. В данном руководстве Вы найдете полезные сведения, которые помогут Вам правильно и эффективно использовать Ваше изделие.

Элементы упаковки (пластиковые пакеты, полистирол и т.д.) необходимо беречь от детей, т.к. они представляют собой потенциальный источник опасности.

Хотя это руководство мы готовили с большой тщательностью, в нем могут быть некоторые неточности. Если Вы их заметите, просим вас сообщить о них, чтобы в будущем мы могли бы исправить данные неточности.

На котлах **BAXI** нанесена маркировка CE. Котлы соответствуют требованиям, изложенным в следующих нормативах:

- Газовый норматив 90/396/CEE
- Норматив по производительности 92/42/CEE
- Норматив по электромагнитной совместимости 2004/108/CEE
- Норматив по низким напряжениям 2006/95/CE

## ВНИМАНИЕ!

- На трубе подачи газа рядом с котлом должен быть расположен запорный газовый кран. Кран должен быть хорошо виден и легкодоступен.
- Запорный кран на подаче воды, расположенный в котле (рис.6), должен быть постоянно открыт, чтобы была возможность автоматического заполнения системы.

---

Компания BAXI S.p.A., постоянно работая над усовершенствованием предлагаемой продукции, оставляет за собой право без предварительного уведомления вносить необходимые технические изменения в свою продукцию. Настоящее руководство поставляется в качестве информативной поддержки и не может считаться контрактом в отношении третьих лиц.

---

**BAXI S.p.A.**  
36061 Bassano del Grappa (VI) Italia  
Via Trozzetti, 20  
Tel. 0424 517111  
Telefax 0424 38089

Компания «**БАКСИ**»  
Представительство в России  
Тел./факс +7 095 101-39-14  
E-mail: [service@baxi.ru](mailto:service@baxi.ru)  
Сайт: [www.baxi.ru](http://www.baxi.ru)



## СОДЕРЖАНИЕ

### **Руководство для пользователя**

стр

1. Подготовка к установке.....	4
2. Подготовка к первому пуску.....	4
3. Пуск котла.....	5
4. Специальные функции.....	10
5. Заполнение системы .....	12
6. Выключение котла.....	13
7. Перевод котла на другой тип газа.....	13
8. Выключение на длительный период. Защита от замерзания.....	13
9. Система безопасности: индикаторы и срабатывание.....	13
10. Указания по уходу.....	14

### **Руководство для технического персонала**

11. Общие сведения.....	15
12. Проверки перед установкой котла.....	15
13. Установка котла.....	16
14. Габариты котла.....	16
15. Дополнительное оборудование, входящее в комплект поставки.....	17
16. Заполнение системы .....	18
17. Установка дымохода и воздуховода .....	20
18. Подключение к электропитанию.....	26
19. Установка выносной панели управления.....	27
20. Перевод котла на другой тип газа и настройки давления.....	28
21. Вывод параметров электронной платы на дисплей котла.....	30
22. Установка параметров.....	32
23. Устройства регулирования и предохранительные устройства.....	33
24. Расположение электрода зажигания и электрода-датчика пламени.....	34
25. Контроль отходящих газов.....	34
26. Характеристики расход/напор.....	34
27. Присоединение датчика уличной температуры.....	35
28. Электрическое присоединение зонального оборудования.....	36
29. Чистка известкового налета в контуре ГВС.....	36
30. Демонтаж вторичного теплообменника .....	36
31. Чистка фильтра холодной воды.....	37
32. Ежегодное техническое обслуживание.....	37
33. Функциональные схемы.....	38
34. Схемы электрических соединений.....	39
35. Технические данные.....	40



# Руководство для пользователя

## 1. Подготовка к установке

Котел предназначен для нагрева воды не выше температуры кипения при атмосферном давлении. Он подключается к системе отопления и к системе приготовления горячей воды в соответствии с его характеристиками и мощностью. Котел должен устанавливаться квалифицированным специалистом.

До установки котла необходимо:

а) Проверить, что котел настроен на работу с данным типом газа. Данная информация приведена на упаковке и на заводской табличке (шильдике) котла.

б) Убедиться, что в дымоходе имеется достаточная тяга, отсутствуют сужения, и нет поступления посторонних продуктов сгорания, за исключением тех случаев, когда дымоход специально спроектирован для обслуживания нескольких устройств.

в) При присоединении дымоотводящего патрубка к уже имеющемуся дымоходу проверить, что дымоход полностью очищен, т.к. при работе котла частицы сажи могут оторваться от стенок дымохода и закрыть выход продуктов сгорания, создав тем самым опасную ситуацию.

г) Кроме того, чтобы сохранить действие гарантии на аппарат и для поддержания его правильного функционирования, необходимо применять следующие меры предосторожности:

### 1. Контур ГВС:

1.1 если жесткость воды выше значения 20° F (где 1° F = 10 мг CaCO<sub>3</sub> на 1 литр воды), следует установить полифосфатный дозатор или подобную систему для умягчения воды, (магнитный, электромагнитный преобразователь).

1.2 тщательно промыть оборудование после его установки и перед началом эксплуатации.

1.3 для надежной работы и удобства обслуживания настоятельно рекомендуется устанавливать на входной трубе холодного водоснабжения запорный кран с фильтром.

### 2. Контур отопления

#### 2.1 новое оборудование:

Перед установкой котла отопительное оборудование должно быть предварительно очищено, чтобы убрать возможные отложения или загрязнения, используя для этого вещества, имеющиеся в свободной продаже. Вещества, используемые для очистки оборудования, не должны содержать концентрированную кислоту или щелочь, которые могут разъесть металл и повреждать части оборудования из пластика и резины. Рекомендуется использовать такие вещества, как SENTINEL X300 или X400 и FERNOX Rigeratore для отопительного оборудования. При использовании очищающих веществ необходимо строго следовать указаниям инструкций по их применению.

#### 2.2 эксплуатируемое оборудование:

Перед установкой котла отопительное оборудование должно быть предварительно очищено от грязи и отложений, используя вещества, имеющиеся в свободной продаже (см. пункт 2.1)

Для защиты оборудования от накипи необходимо использовать вещества-ингибиторы, такие как SENTINEL X100 и FERNOX Protettivo для отопительного оборудования. При использовании данных веществ необходимо строго следовать указаниям инструкций по их применению.

Напоминаем Вам, что наличие отложений в тепловом оборудовании приводит к проблемам в работе котла (перегрев, шумность горелки и т.п.)

2.3 Рекомендуется установить запорные краны на трубах подачи и возврата системы отопления, а также фильтр на трубе возврата ("обратки").

---

**При несоблюдении данных рекомендаций аппарат снимается с гарантийного обслуживания.**

---

## 2. Подготовка к первому пуску

Первый пуск котла должен производиться квалифицированным специалистом. Необходимо убедиться в следующем:

а) Параметры котла по электропитанию, воде и газу соответствуют имеющимся системам электро-, водо-, и газоснабжения.

б) Установка произведена в соответствии с действующими нормативами

в) Аппарат правильно подключен к электропитанию и заземлению

При несоблюдении вышеперечисленных требований гарантия от завода-изготовителя теряет свою силу. Перед первым пуском снимите с котла целлофановую защитную пленку. Чтобы не повредить окрашенные поверхности, во время мытья и чистки поверхностей, не используйте жесткие инструменты или абразивные моющие средства.




### 3. Пуск котла

Гарантийные обязательства выполняются организацией, осуществившей первый пуск котла. Данная организация должна иметь установленные законом лицензии. Начало гарантийного срока наступает с момента первого пуска. Для осуществления первого пуска и последующего обслуживания котла рекомендуем Вам обращаться в авторизованные сервисные центры BAXI ("БАКСИ"). Адреса и телефоны сервисных центров спрашивайте в торгующей организации.

**Зная местные условия, параметры электро-, газо-, и водоснабжения, обслуживающая организация вправе требовать установку дополнительного оборудования (стабилизатор напряжения, умягчитель воды и т.д.)**

Для правильного зажигания горелки нужно:

- подключить котел к электросети
- открыть газовый кран
- нажать кнопку  цифровой панели управления (рис.1), чтобы установить режим работы котла (см. параграф 3.2).

**Внимание:** при установке режима работы ЛЕТО () котел работает только на производство горячей бытовой воды.

- установить необходимые значения температуры в системах отопления и ГВС, действуя кнопками +/- (см. параграф 3.3).

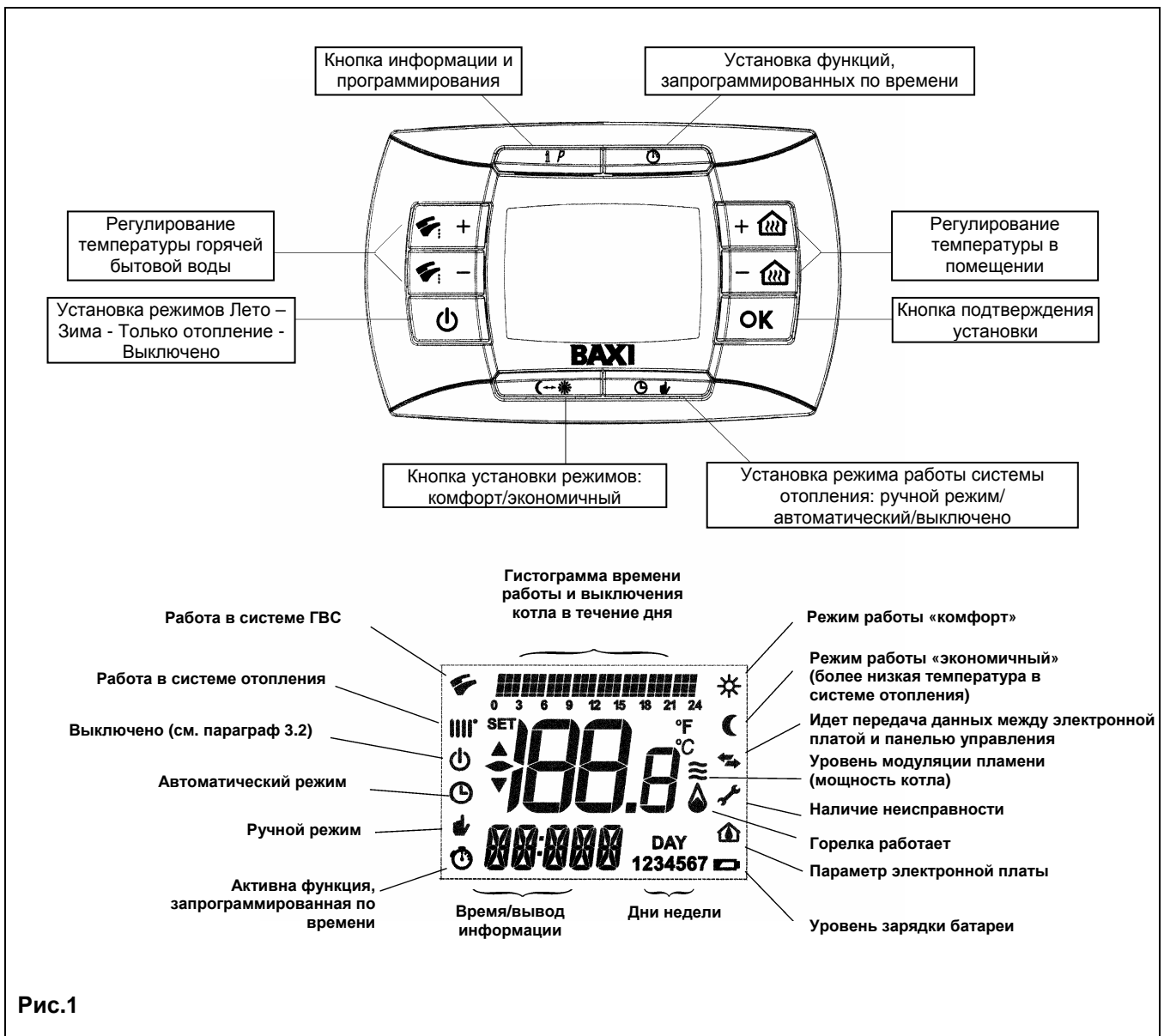
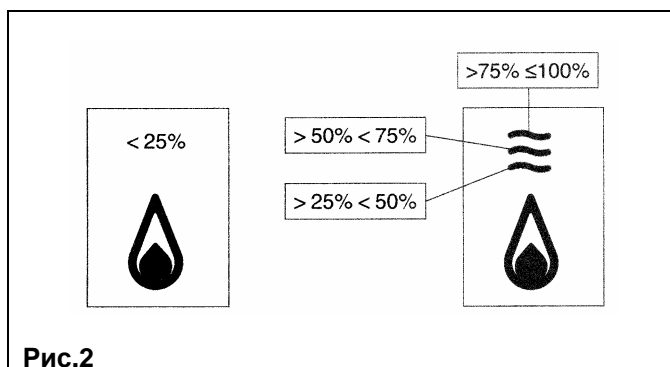


Рис.1



### 3.1. Значение символа .


Во время работы котла в зависимости от степени модуляции пламени на дисплее панели управления могут быть показаны 4 различных уровня мощности котла (см. рис.2)






### 3.2 Описание кнопки (Лето – Зима – Только отопление – Выключено)



Нажимая эту кнопку, можно установить следующие режимы работы котла:

- ЛЕТО
- ЗИМА
- ТОЛЬКО ОТОПЛЕНИЕ
- ВЫКЛЮЧЕНО

При работе котла в режиме **ЛЕТО** на дисплее появляется символ . Котел работает только на приготовление горячей бытовой воды (функция «защита от замерзания» остается активна).

При работе котла в режиме **ЗИМА** на дисплее появляются символы  . Котел работает как на отопление, так и на приготовление горячей бытовой воды (функция «защита от замерзания» активна).

При работе котла в режиме **ТОЛЬКО ОТОПЛЕНИЕ** на дисплее появляется символ . Котел работает только на систему отопления (функция «защита от замерзания» активна).


При режиме **ВЫКЛЮЧЕНО** на дисплее отсутствуют оба символа  . Котел не работает, остается активна только функция «защита от замерзания».


### 3.3 Описание кнопки (автоматический режим - ручной режим - выключено)


С помощью данной кнопки устанавливаются один из режимов работы котла на систему отопления: АВТОМАТИЧЕСКИЙ РЕЖИМ - РУЧНОЙ РЕЖИМ - ВЫКЛЮЧЕНО.


**АВТОМАТИЧЕСКИЙ РЕЖИМ** (на дисплее символ )

Эта функция включает суточную программу работы котла на систему отопления. Температура воды на подаче в систему отопления в течение дня зависит от установленной программы (комфортная температура в помещении «\*» или пониженная комнатная температура «C»). Для установки суточной программы работы котла смотри параграф 3.6.

**РУЧНОЙ РЕЖИМ** (на дисплее символ )

Эта функция отключает суточную программу работы котла на систему отопления. Температура воды на подаче в систему отопления зависит от значения температуры в помещении, установленного с помощью кнопок +/- .

**ВЫКЛЮЧЕНО** (на дисплее символ )

При установке на панели управления режима «Off» на дисплее появляется символ  и прекращается работа котла на систему отопления (функция «защита от замерзания» остается активна)



## 3.4 Регулирование комнатной температуры и температуры горячей бытовой воды.

Регулирование температуры в помещении ( ) и температуры горячей бытовой воды ( ) осуществляется с помощью кнопок +/- (см. рис.1).

Наличие пламени на горелке показано на дисплее символом ( ) как описано в параграфе 3.1.

### СИСТЕМА ОТОПЛЕНИЯ

Во время работы котла на систему отопления на дисплее (рис.1) появляются символ ( ) и температура в помещении (°C).

Во время регулирования температуры в помещении вручную на дисплее появляется надпись «AMB».

### СИСТЕМА ГВС

Во время работы котла на систему ГВС на дисплее (рис.1) появляются символ ( ) и температура в помещении (°C).

Во время регулирования температуры горячей бытовой воды вручную на дисплее появляется надпись «HW SP».

**ВНИМАНИЕ:** при подсоединенном бойлере во время работы котла на систему ГВС на дисплее появляется символ ( ) и температура в помещении (°C).

#### 3.4.1. Съёмная панель управления установлена на котле.

Когда съёмная панель управления установлена на котле, кнопки +/- регулируют значение температуры воды на подаче в систему отопления. На дисплее показана температура в помещении.

## 3.5 Программирование (PROG)

### УСТАНОВКА ДАТЫ - ВРЕМЕНИ

Нажать кнопку IP: на дисплее через несколько мгновений появится надпись **PROGR** и часы на дисплее начнут мигать.

**Внимание:** если не будут нажаты кнопки, функция автоматически завершится через 1 мин.

- действуя кнопками +/- установить часы;
- нажать кнопку ОК;
- действуя кнопками +/- установить минуты;
- нажать кнопку ОК;
- действуя кнопками +/- установить день недели «Day» (1...7 соответствуют Понедельнику...Воскресенью)

Нажать кнопку IP чтобы выйти из функции установки ДАТЫ - ВРЕМЕНИ.

## 3.6 Почасовая программа работы котла на систему отопления.

Активировать функцию почасового программирования работы котла на систему отопления, нажав кнопку (на дисплее панели управления появится символ ).

Почасовое программирование дает возможность установить автоматическую работу котла на систему отопления в определенное время и определенные дни недели.

Программирование работы котла возможно как на отдельные дни, так и на несколько дней подряд.

### 3.6.1. Программирование на отдельные дни.

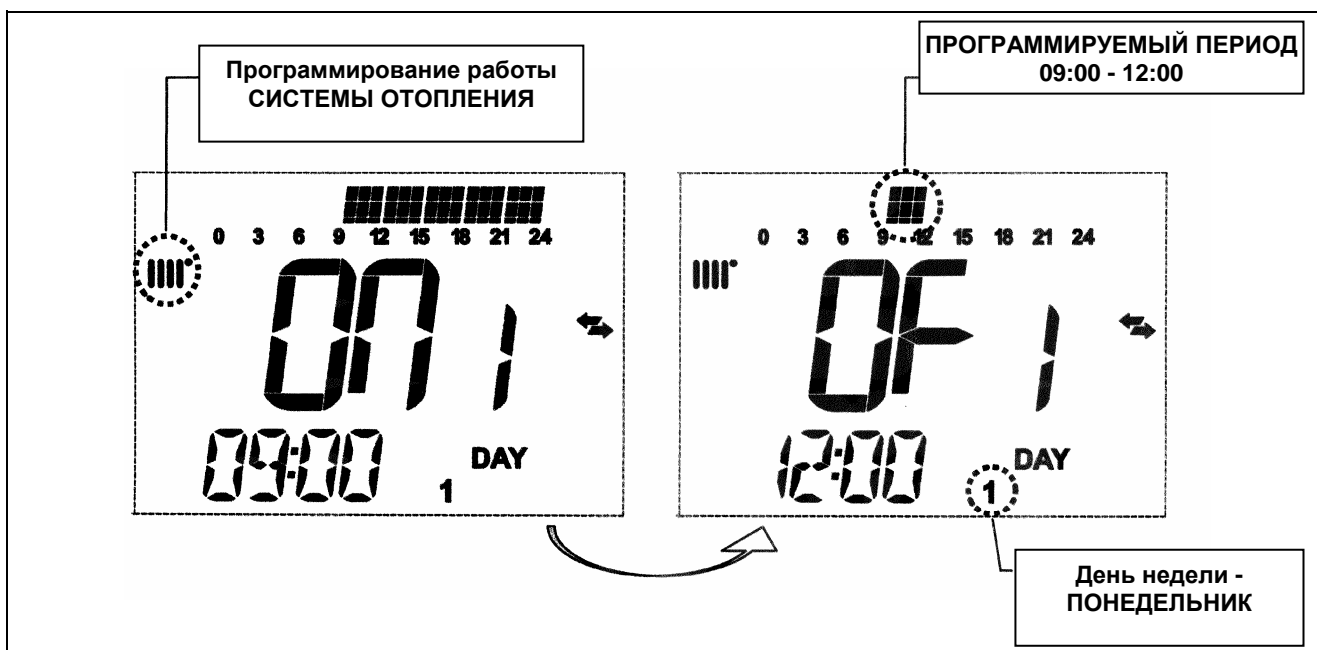
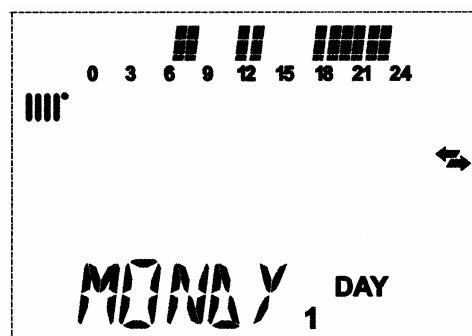
Для каждого выбранного дня имеется 4 программируемых периода работы котла (4 периода включения и прекращения работы котла на систему отопления, могут различаться в течение недели), как приведено в следующей таблице.



			ЗНАЧЕНИЯ, УСТАНОВЛЕННЫЕ НА ЗАВОДЕ							
			On 1	Of 1	On 2	Of 2	On 3	Of 3	On 4	Of 4
MONDY	DAY 1	(понедельник)	06:00	08:00	11:00	13:00	17:00	23:00	24:00	24:00
TUEDI	DAY 2	(вторник)								
WEDDY	DAY 3	(среда)								
THUDY	DAY 4	(четверг)								
FRIDY	DAY 5	(пятница)								
SATDY	DAY 6	(суббота)								
SUNDY	DAY 7	(воскресенье)								

Для того чтобы установить программируемый период, действовать следующим образом:

- 1) Нажать кнопку IP и следом за ней кнопку ;
- 2) выбрать день недели (1...7), нажав несколько раз кнопки +/- ;
- 3) нажать кнопку ОК;
- 4) на дисплее появится надпись **on 1** и замигают четыре цифры на часах дисплея, как показано на следующем рисунке;
- 5) действуя кнопками +/- установить время включения котла;
- 6) нажать кнопку ОК;
- 7) на дисплее появится надпись **of 1** и замигают четыре цифры на часах дисплея;
- 8) действуя кнопками +/- установить время прекращения работы котла;
- 9) нажать кнопку ОК;
- 10) повторить операции, указанные в пунктах 4 - 9 для следующих 3-х программируемых периодов;
- 11) нажать кнопку IP для выхода из данной функции.



**Внимание:** если время включения **on** совпадает со временем прекращения работы котла **of**, данный программируемый период аннулируется и программа переходит к следующему периоду работы. (Пример: **on 1 =09:00 - of 1 =09:00** программа «перепрыгивает» 1 программируемый период работы, продолжая с **on 2**..)





### 3.6.2. Программирование на определенную группу дней.

Данная функция дает возможность запрограммировать 4 периода включения и прекращения работы котла на систему отопления в течение суток на определенную группу дней или целую неделю (см. следующую таблицу).

Для того чтобы установить программируемый период, необходимо действовать следующим образом:

- 1) Нажать кнопку **IP** и следом за ней кнопку ;
- 2) выбрать ГРУППУ дней, нажав несколько раз кнопки +/- ;
- 3) нажать кнопку **OK**;
- 4) повторить операции, описанные в пунктах 4 - 10 параграфа 3.6.1.

#### Сводная таблица программируемых групп дней

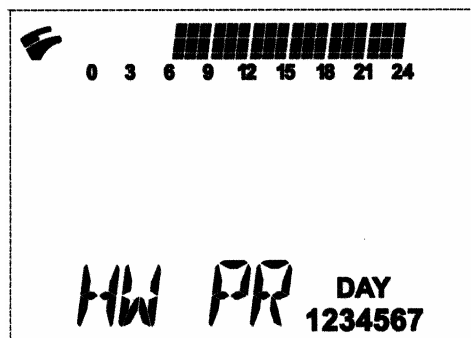
			Значения, установленные на заводе
Группа <b>MO-FR «MO-FR»</b>	<b>DAY 1 2 3 4 5</b>	с понедельника до пятницы	как в таблице параграфа 3.6.1.
Группа <b>SA-SU «SA-SU»</b>	<b>DAY 6 7</b>	суббота и воскресенье	07:00 - 23:00
Группа <b>MO-SA «MO-SA»</b>	<b>DAY 1 2 3 4 5 6</b>	с понедельника до субботы	как в таблице параграфа 3.6.1.
Группа <b>MO-SU «MO-SU»</b>	<b>DAY 1 2 3 4 5 6 7</b>	все дни недели	как в таблице параграфа 3.6.1.

## 3.7 Почасовая программа работы котла на систему ГВС (только для котлов с внешним бойлером).

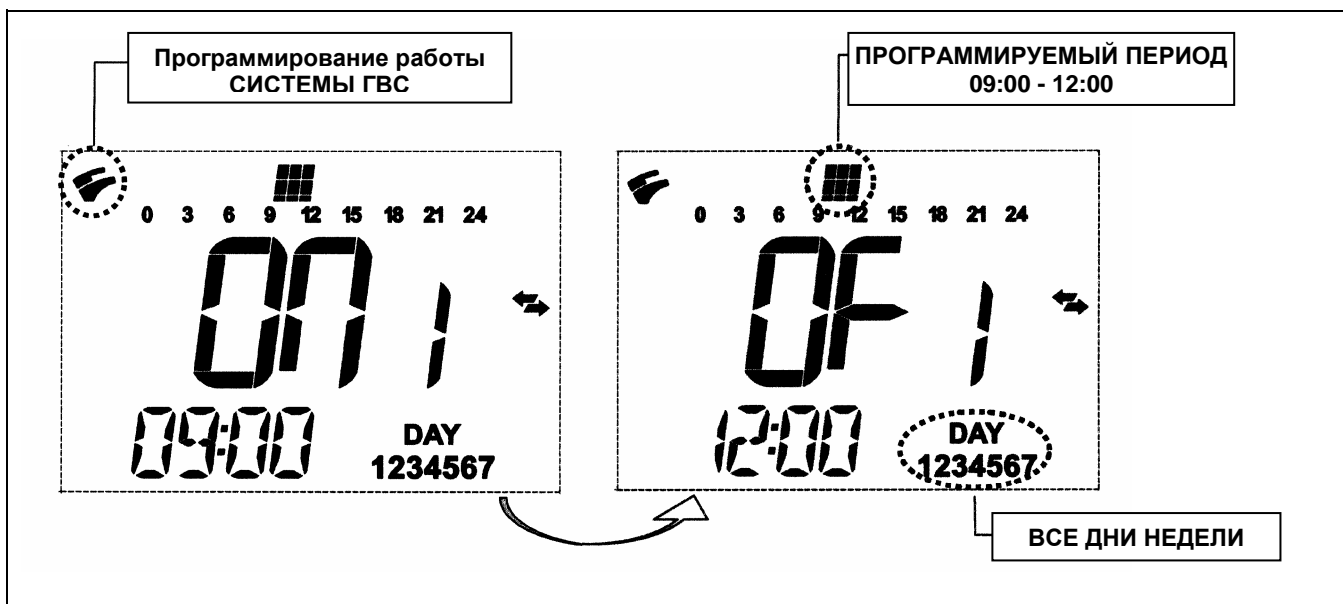
Данная функция дает возможность запрограммировать на неделю 4 периода включения и прекращения работы котла на систему ГВС в течение суток (программируемые периоды одинаковы во все дни недели).

Для того чтобы установить программируемый период работы котла на систему ГВС, необходимо действовать следующим образом:

- 1) Нажать кнопку **IP** и следом за ней кнопку , чтобы войти в функцию программирования (системы отопления и ГВС);
- 2) выбрать программу работу системы ГВС «**HW PR**», нажав несколько раз кнопки +/- ;
- 3) нажать кнопку **OK**;
- 4) установить программируемые периоды, в течение которых котел работает на систему ГВС, для этого повторить операции, описанные в пунктах 4 - 10 параграфа 3.6.1. (заводское значение 06:00 - 23:00).



**ВАЖНО:** для активирования функции программирования на неделю необходимо, чтобы квалифицированный специалист установил параметр «**HW PR**» = 2, как описано в параграфе 21.



## 4. Специальные функции.

### 4.1 Функция эконом - комфорт (↔☼).

Данная функция позволяет установить два различных значения температуры в помещении: **ECONOMY/COMFORT**. Рекомендуем установить для режима ECONOMY более низкое значение температуры, чем для режима COMFORT.

Нажмите кнопку ↔☼, чтобы установить необходимое значение температуры в помещении:

- надпись «**ECONM**» означает, что установлена более низкая температура в помещении: на дисплее появляется символ ☾;
- надпись «**COMFR**» означает, что установлена более высокая, комфортная температура в помещении: на дисплее появляется символ ☼.

Временно изменить значение температуры в помещении можно с помощью кнопок +/- 🏠 или следуя параграфу 4.3. Данная функция может осуществляться в ручном или автоматическом режимах:

#### **АВТОМАТИЧЕСКИЙ РЕЖИМ** (на дисплее символ ☼)

Установленная температура в помещении зависит от почасовой программы работы котла на систему отопления (параграф 3.6). Во время программируемого периода температура в помещении соответствует значению «COMFORT», между программируемыми периодами температура в помещении - «ECONOMY». Нажимая кнопку ↔☼ можно временно изменить значение температуры в помещении (от COMFORT к ECONOMY и наоборот) до следующей смены программируемого периода.

#### **РУЧНОЙ РЕЖИМ** (на дисплее символ 🖱)

Нажать кнопку ☼🖱 и перевести котел в ручной режим управления.

Нажимая кнопку ↔☼ можно временно изменить значение температуры в помещении (от COMFORT к ECONOMY и наоборот) до следующего нажатия на данную кнопку.



## 4.2 Функция душ (shower).

Функция «душ» обеспечивает больший комфорт при использовании горячей бытовой воды, например, во время пользования душем. Данная функция позволяет осуществлять отбор горячей бытовой воды с более низкой температурой по отношению к установленному значению.

Для изменения максимального значения температуры, соответствующего функции «душ», следуйте указаниям параграфа 4.3.

Данная функция может быть активирована в ручном режиме следующим образом:

- нажать одну из двух кнопок +/- ( ) и затем кнопку (на дисплее появится надпись **HW SS** и следом за ней **SHOWR**);
- нажать кнопку **OK**, в это время на дисплее мигает значение температуры на подаче и символ ;
- длительность данной функции **60 минут** (в это время на дисплее мигает символ ). По окончании этого периода времени температура горячей бытовой воды возвращается к значению, установленному ранее (символ на дисплее не мигает).

**Примечание:** для выхода из данной функции до окончания 60 минут необходимо:

- нажать одну из двух кнопок +/- ( ) и затем кнопку ;
- нажать кнопку **OK**, на дисплее появится надпись **HW S^**.

## 4.3 Изменение значения температуры для функций, связанных с кнопкой .

Для изменения значения температуры действовать следующим образом:

- Нажать кнопку **IP** чтобы войти в функции программирования **PROGR**;
- действуя кнопкой , пройти по списку изменяемых функций, как показано в нижеследующей таблице:

Функция	На дисплее	Описание функции
<b>COMFRT</b>	Мигает значение установленной температуры (значение, установленное на заводе = <b>20°C</b> )	Работа котла на систему отопления при комфортной температуре в помещении
<b>ECONM</b>	Мигает значение установленной температуры (значение, установленное на заводе = <b>18°C</b> )	Работа котла на систему отопления при пониженной температуре в помещении
<b>NOFRS</b>	Мигает значение установленной температуры (значение, установленное на заводе = <b>5°C</b> )	Работа котла на систему отопления в соответствии с функцией защиты от замерзания
<b>SHOWR</b>	Мигает значение установленной температуры (значение, установленное на заводе = <b>40°C</b> )	Работа котла на систему ГВС при установленной температуре.

- изменить значение выбранной функции, нажимая кнопки +/- ;
- для выхода из функции программирования нажать кнопку **IP**.

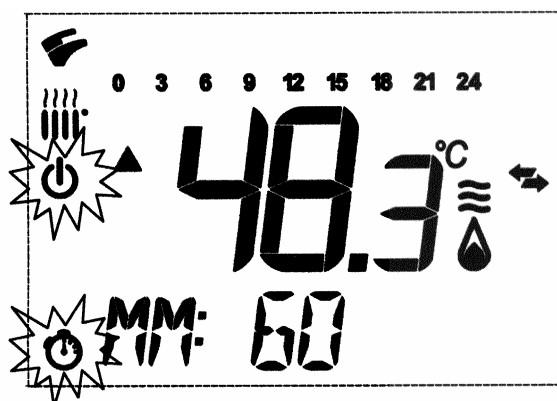
## 4.4. Функции, запрограммированные по времени (кнопка ).

### 4.4.1 Временное выключение котла (программа «каникулы»).

С помощью данной функции временно, на некоторый период времени, отключается почасовая программа работы котла (параграф 3.6). В этой фазе котел работает только на функцию «защита от замерзания», поддерживая минимальное значение температуры в помещении (заводское значение = 5°C, для изменения см. параграф 4.3. строка **NOFRS**).

Для активации данной функции действовать следующим образом:

- нажать кнопку чтобы войти в функцию «AUTO» (символ );
- нажать кнопку , на дисплее появится надпись **MM 60** и замигают символы .



На данном рисунке функция длится 60 минут

Действуйте кнопками +/- для регулирования длительности данной функции, интервал регулирования равен 10 минутам. Функция может длиться от 10 минут до 45 дней.

При нажатии кнопок +/- сверх значения **90 минут**, на дисплее появится надпись **HH 02**: в этом случае время исчисляется в часах. Интервал охватывает промежуток между 2 и 47 часами.

При нажатии кнопок +/- сверх значения **47 часов**, на дисплее появится надпись **DD 02**: в этом случае время исчисляется в днях. Интервал охватывает промежуток между 2 и 45 днями (интервал регулирования равен 1 дню).

**ВНИМАНИЕ:** после установки этой функции убедитесь, что не была случайно нажата какая-либо другая кнопка. Действительно, нажав некоторые из кнопок панели управления, можно ошибочно активировать функцию ручного режима управления (на дисплее мигает символ ) и функция «Временное выключение котла» будет отключена. В этом случае необходимо повторить процедуру активации функции, как описано в начале этого параграфа.

#### 4.4.2 Временный ручной режим управления (PARTY)

Данная функция позволяет установить временное значение температуры в помещении. По окончании установленного периода температура в помещении возвращается к установленному ранее значению.

Для активации данной функции действовать следующим образом:

- нажать кнопку чтобы войти в функцию «MANUALE» (символ );
- нажать кнопку , на дисплее появится надпись **MM 60** и замигают символы ;
- установите длительность функции в соответствии с параграфом 4.4.1;
- для изменения значения температуры в помещении нажмите кнопку **OK** (на дисплее появится надпись «AMB») и действуйте кнопками +/- .

## 5. Заполнение системы

Котел оснащен автоматической системой заполнения оборудования (см. также параграф 15).

Данная функция включается, когда к котлу подключено электричество, давление в системе недостаточное для нормального функционирования и на дисплее панели управления появляется символ **E18**. Если данный символ появляется часто, необходимо чтобы котел проверил квалифицированный специалист.

**Примечание:** Кран заполнения системы, расположенный в котле (рис. 4 и 6) должен быть постоянно открыт, чтобы была возможность автоматического заполнения системы. Он может быть закрыт в случае, если необходимо отключить автоматическую систему заполнения.



## 6. Выключение котла

Для выключения котла необходимо отключить электропитание прибора. Когда переключатель режимов находится в положении «OFF», котел выключается (см. параграф 3.2), но электрический контур котла остается под напряжением и активизируется функция «защита от замерзания» (параграф 8).

## 7. Перевод котла на другой тип газа

Котел может работать как на природном, так и на сжиженном газе. Перевод котла на другой тип газа выполняет только квалифицированный специалист.

## 8. Выключение на длительный период. Защита от замерзания

Рекомендуется избегать частых сливов воды из системы отопления, т.к. частая замена воды приводит к ненужным и вредным отложениям накипи внутри котла и теплообменников.

Если котел не используется в зимний период и существует опасность замерзания, Вы можете использовать в системе отопления незамерзающие жидкости – антифризы. В инструкциях производителя антифриза должно быть указано, что данный антифриз предназначен именно для систем отопления. При использовании антифриза необходимо строго соблюдать рекомендации производителя. Для двухконтурных котлов рекомендуется использовать антифризы на базе пропиленгликоля. Рекомендуемая концентрация антифриза должна соответствовать температуре замерзания от -15 °С до -20 °С.

В котле работает функция «защита от замерзания», которая при температуре воды на подаче системы отопления менее 5 °С включает горелку; горелка работает до достижения температуры 30 °С на подаче.



Данная функция работает, если:

- котел подключен электрически;
- в сети есть газ;
- давление в системе отопления соответствует установленным параметрам;
- котел не заблокирован.

## 9. Система безопасности: индикаторы и срабатывание

На дисплее высвечивается два типа сигнализации системы безопасности: **НЕИСПРАВНОСТЬ** и **БЛОКИРОВКА**

### **НЕИСПРАВНОСТЬ**

При возникновении неисправности на дисплее появляются символы   и мигает надпись <ERROR>.

Неисправность идентифицируется с помощью кода, который высвечивается на дисплее перед буквой **Е** и не может быть устранена пользователем.

Обратитесь в обслуживающую организацию

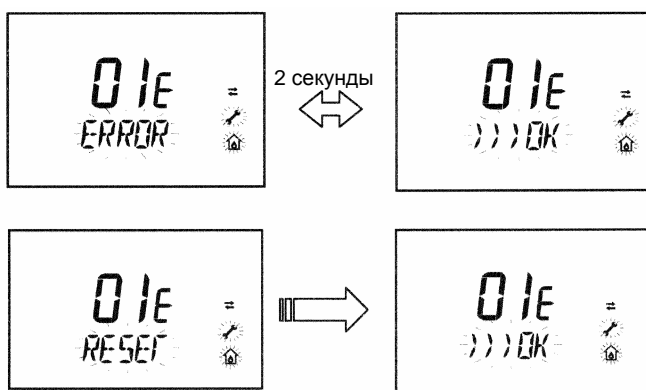




### БЛОКИРОВКА

При блокировке котла на дисплее появляются символы и мигает надпись >>>OK, которая каждые 2 секунды сменяется надписью <ERROR>. Неисправность идентифицируется с помощью кода, который высвечивается на дисплее перед буквой E.

Нажмите кнопку **OK** чтобы перезагрузить электронную плату и перезапустить котел. На дисплее появляется надпись <ERROR> и следом за ней надпись >>>OK.



Код неисправности	Описание неисправности	Меры по устранению
01E	Отсутствие зажигания	Нажать кнопку <b>OK</b> . В случае повторного срабатывания данного устройства, обратитесь в обслуживающую организацию.
02E	Сработал предохранительный термостат перегрева	Нажать кнопку <b>OK</b> . В случае повторного срабатывания данного устройства, обратитесь в обслуживающую организацию
03E	Сработал предохранительный термостат (датчик тяги)/ прессостат – датчик тяги	Обратиться в обслуживающую организацию
04E	Ошибка по частому срыву пламени	Обратиться в обслуживающую организацию
05E	Неисправен датчик температуры контура отопления	Обратиться в обслуживающую организацию.
06E	Неисправен датчик температуры контура ГВС	Обратиться в обслуживающую организацию.
10E	Нет сигнала от гидравлического прессостата	Проверьте, чтобы давление в системе соответствовало необходимым значениям (см. параграф 5). Если неисправность остается, обратитесь в обслуживающую организацию.
11E	Сработал предохранительный термостат перегрева низкотемпературного контура (при его наличии)	Обратиться в обслуживающую организацию.
18E	Активна функция заполнения системы водой	Подождите, пока заполнение системы завершится.
19E	Неисправность при заполнении системы	Обратиться в обслуживающую организацию
25E	Блокировка насоса или наличие воздуха в системе	Обратиться в обслуживающую организацию
31E	Ошибка в передаче данных между электронной платой и съемной панелью управления	Нажать кнопку <b>OK</b> . В случае повторного срабатывания данного устройства, обратитесь в обслуживающую организацию
35E	Ошибка пламени (паразитное пламя)	Нажать кнопку <b>OK</b> . В случае повторного срабатывания данного устройства, обратитесь в обслуживающую организацию
80E-96E	Внутренняя ошибка съемной панели управления	Обратиться в обслуживающую организацию.
97E	Неправильно установлена частота (Гц) электропитания электронной платы	Изменить установленное значение частоты (Гц).
98E-99E	Внутренняя ошибка электронной платы	Обратиться в обслуживающую организацию.

## 10. Указания по уходу

Для поддержания эффективной и безопасной работы Вашего котла в конце каждого сезона его должен проверить квалифицированный специалист. Качественное обслуживание обеспечивает долгий срок службы и экономичную работу системы. Внешнее покрытие котла нельзя чистить абразивными, едкими или легковоспламеняющимися моющими средствами (такими как бензин, спирт и т.п.). Перед чисткой всегда отключайте агрегат от сети (см. параграф 6 "Выключение котла").



# Руководство для технического персонала

## 11. Общие сведения

Нижеследующие указания и замечания составлены для того, чтобы помочь квалифицированному специалисту проводить без ошибок установку и техническое обслуживание. Указания относительно розжига котла и его работы приведены в разделе "Руководство для пользователя".

Установка, техническое обслуживание и проверка работы домашних газовых устройств должны производиться только квалифицированным персоналом и в соответствии с действующими нормами.

Обратите внимание:

- этот котел можно подключать к любому типу радиаторов и теплообменников, используя однотрубную, двухтрубную или лучевую систему. Вы можете располагать секции в системе отопления обычным образом, учитывая при этом данные из раздела "Характеристики расход/напор".
- части упаковки (пластиковые мешки, пенопласт и пр.) держите вне досягаемости детей, поскольку они являются источником потенциальной опасности
- первый пуск котла должен проводить квалифицированный специалист.

Гарантийные обязательства, выполняются организацией, осуществившей первый пуск котла. Данная организация должна иметь установленные законом лицензии. Начало гарантийного срока наступает с момента первого пуска. Для осуществления первого пуска и последующего обслуживания котла рекомендуем Вам обращаться в авторизованные сервисные центры BAXI ("БАКСИ"). Адреса и телефоны сервисных центров спрашивайте в торгующей организации.

Зная местные условия, параметры электро-, газо-, и водоснабжения, обслуживающая организация вправе требовать установку дополнительного оборудования (стабилизатор напряжения, умягчитель воды и т.д.)

## 12. Проверки перед установкой котла

Котел предназначен для нагрева воды не выше температуры кипения при атмосферном давлении. Он подключается к системе отопления и к системе приготовления горячей воды в соответствии с его характеристиками и мощностью. До установки котла необходимо:

а) Проверить, что котел настроен на работу с данным типом газа. Данная информация приведена на упаковке и на заводской табличке (шильдике) котла.

б) Убедиться, что в дымоходе имеется достаточная тяга, отсутствуют сужения, и нет поступления посторонних продуктов сгорания, за исключением тех случаев, когда дымоход специально спроектирован для обслуживания нескольких устройств.

в) При присоединении дымоотводящего патрубка к уже имеющемуся дымоходу проверить, что дымоход полностью очищен, т.к. при работе котла частицы сажи могут оторваться от стенок дымохода и закрыть выход продуктов сгорания, создав тем самым опасную ситуацию.

г) Кроме того, чтобы сохранить действие гарантии на аппарат и для поддержания его правильного функционирования, необходимо применять следующие меры предосторожности:

### 1. Система ГВС:

- 1.1 если жесткость воды выше значения 20° F (где 1° F = 10 мг CaCO<sub>3</sub> на 1 литр воды) следует установить полифосфатный дозатор или подобную систему для умягчения воды, которая соответствует действующим нормативам.
- 1.2 система ГВС должна быть тщательно промыта после установки аппарата и перед его использованием.
- 1.3 для надежной работы и удобства обслуживания настоятельно рекомендуется устанавливать на входной трубе холодного водоснабжения запорный кран с фильтром.

### 2. Система отопления

#### 2.1 новое оборудование:

Перед установкой котла отопительное оборудование должно быть предварительно очищено, чтобы убрать возможные отложения или загрязнения (кусочки обшивки, спайки, и т.п.), используя для этого вещества, имеющиеся в свободной продаже. Вещества, используемые для очистки оборудования, не должны содержать концентрированную кислоту или щелочь, которые могут разъедают металл и повреждать части оборудования из пластика и резины. Рекомендуется использовать такие вещества, как SENTINEL X300 или X400 и FERNOX Rigenatore для отопительного оборудования. При использовании очищающих веществ необходимо строго следовать указаниям инструкций по их применению.





## 2.2 эксплуатируемое оборудование:

Перед установкой котла отопительное оборудование должно быть предварительно очищено от грязи и отложений, используя вещества, имеющиеся в свободной продаже (см. пункт 2.1)

Для защиты оборудования от накипи необходимо использовать вещества-ингибиторы, такие как SENTINEL X100 и FERNOX Protettivo для отопительного оборудования. При использовании данных веществ необходимо строго следовать указаниям инструкций по их применению.

Напоминаем Вам, что наличие отложений в тепловом оборудовании приводит к проблемам в работе котла (перегрев, шумность горелки и т.п.)

2.3 Рекомендуется установить запорные краны на трубах подачи и возврата системы отопления и фильтра на трубе возврата ("обратки").

**При не соблюдении данных рекомендаций аппарат снимается с гарантийного обслуживания.**

**ВНИМАНИЕ:** при подключении двухконтурного котла к солнечным батареям максимальная температура горячей бытовой воды на выходе из котла не должна превышать:

- 60°C при наличии ограничителя расхода;
- 70°C без ограничителя расхода.

## 13. Установка котла

Выберите местоположение котла, затем прикрепите имеющийся шаблон к стене.

Подведите трубы к входным отверстиям воды и газа, размеченным в нижней части шаблона. Мы советуем установить на вход в центральную систему отопления и возврат из нее два запорных крана G3/4" (поставляются по требованию); эти краны позволят производить работы в системе, не сливая из нее воду полностью.

**Настоятельно рекомендуется установить сетчатый фильтр и отстойную емкость ("грязевик") на трубе возврата из системы, чтобы туда собирались отложения, которые могли остаться в системе после очистки.** Присоедините дымоход и воздухопровод согласно инструкции, данной в последующих разделах.

## 14. Габаритные размеры котла

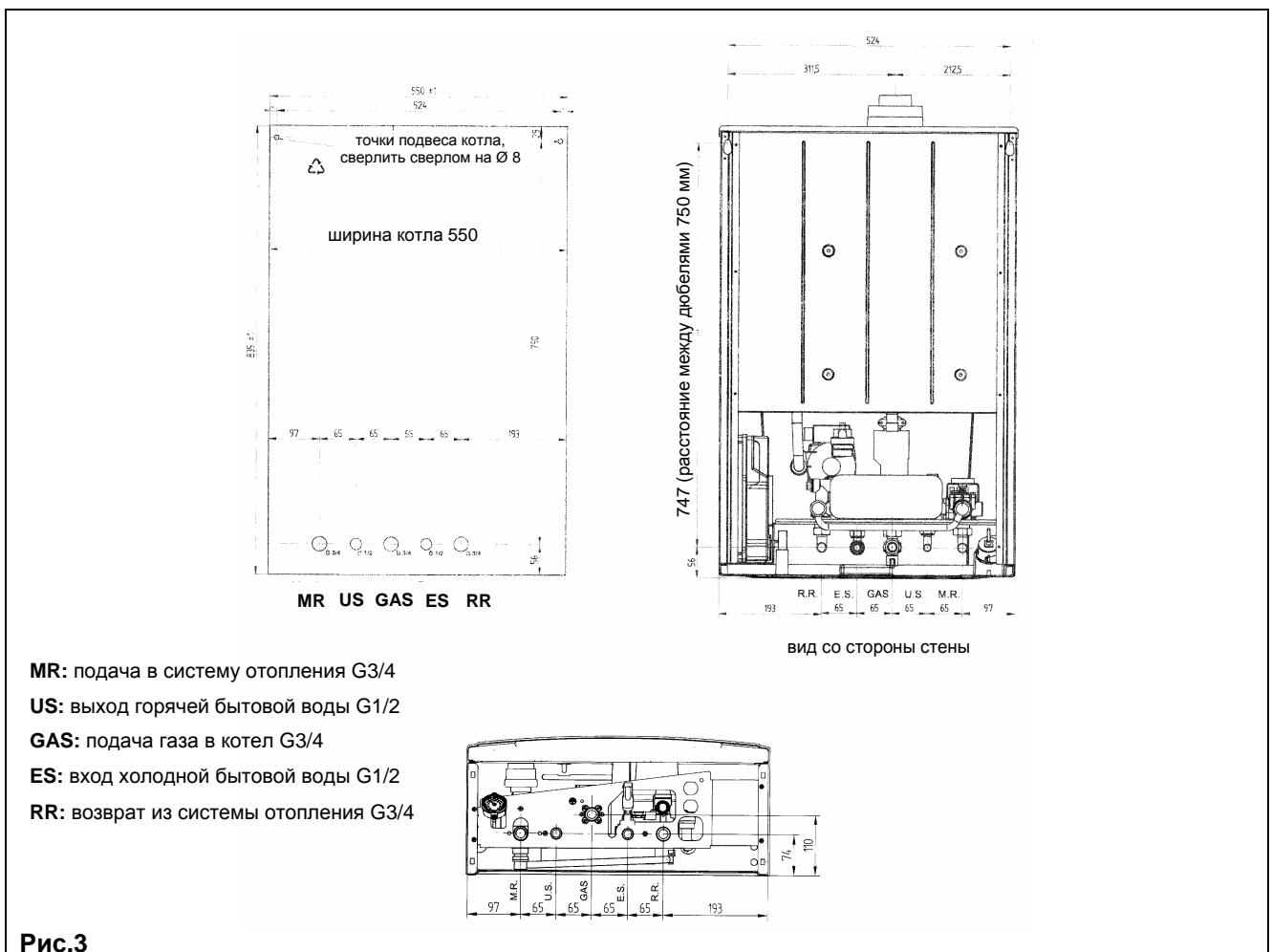
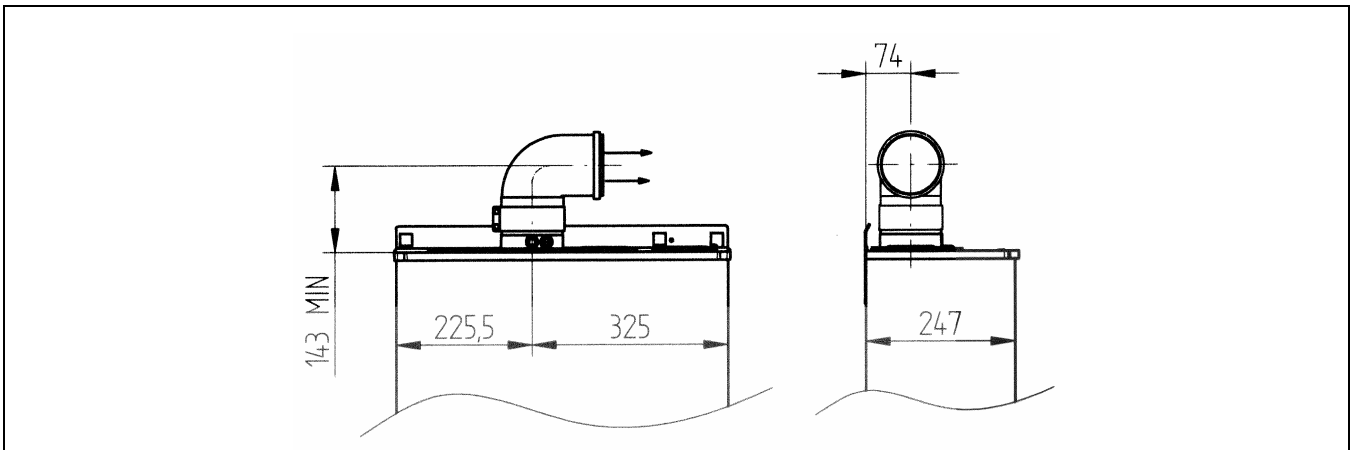


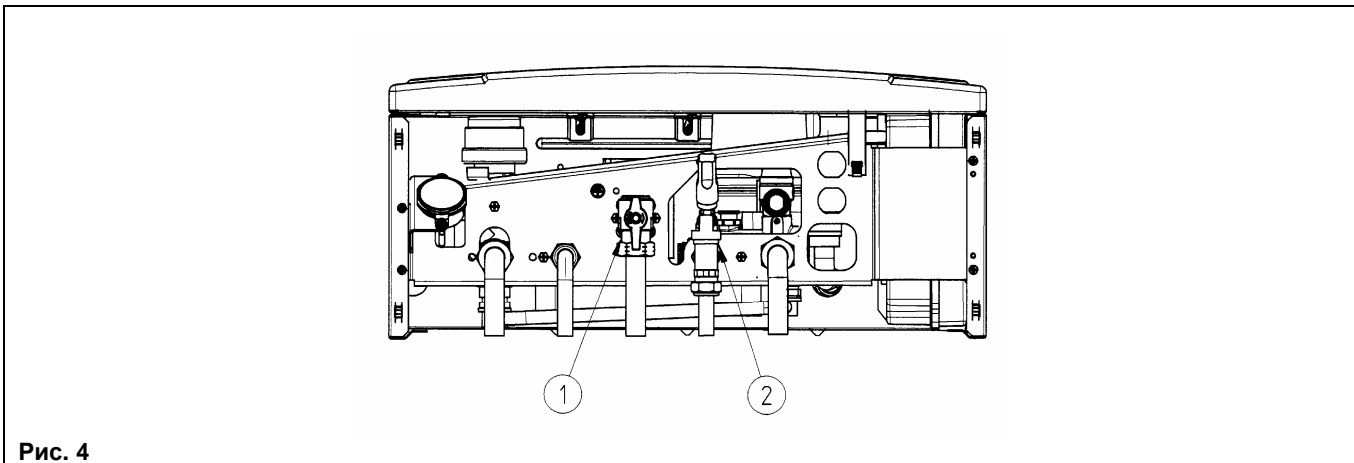
Рис.3





## 15. Дополнительное оборудование, входящее в комплект поставки

- съемная цифровая панель управления
- запорный газовый кран (1)
- запорный кран на входе холодной воды (2)
- уплотнительные прокладки
- телескопические медные трубки



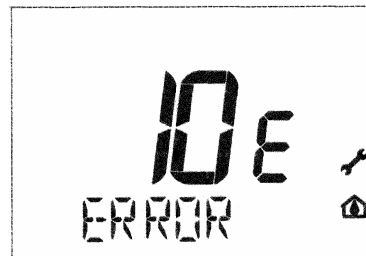


## 16. Заполнение системы

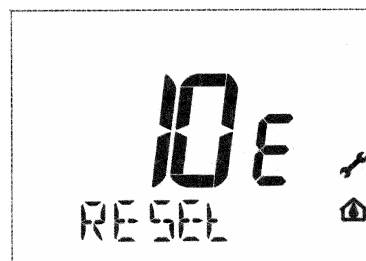
Заполнение системы происходит автоматически, когда к котлу подключено электропитание. Данная функция имеет приоритет по отношению к функционированию системы отопления, но это не относится к работе системы ГВС. Во время отбора горячей бытовой воды заполнение системы приостанавливается до завершения отбора.

**ВНИМАНИЕ:** если на дисплее появляется код неисправности **10E**, действуйте следующим образом:

Если на дисплее появляется код неисправности **10E** вместе с надписью «**ERROR**» обратитесь в обслуживающую организацию.



Если на дисплее появляется код неисправности **10E** вместе с мигающей надписью «**RESET**» нажмите кнопку **OK** для осуществления новой попытки заполнения системы.



### 16.1 Первоначальное заполнение системы (E19 – заполнение).

При установке аппарата, а также в случае технического обслуживания, при котором осуществлялся слив воды из системы, предусмотрен цикл заполнения системы максимальной длительностью **35 минут**, что гарантирует полное заполнение системы.

Для включения цикла полного заполнения действовать следующим образом:

- 1) отключить, а затем вновь подключить электропитание котла;
- 2) гидравлический прессостат сделает запрос на подачу воды и на дисплее панели управления появится надпись **E18**;
- 3) примерно через 4,5 минуты подача воды будет прервана и на дисплее появится надпись **E19**;
- 4) нажать кнопку **OK** съемной панели управления, на дисплее снова появится надпись «**ANOMALIA 18**». С этого момента полное заполнение системы будет закончено максимально через 35 минут.

По достижении необходимого давления фаза заполнения немедленно прекращается, и котел начинает работать автоматически.



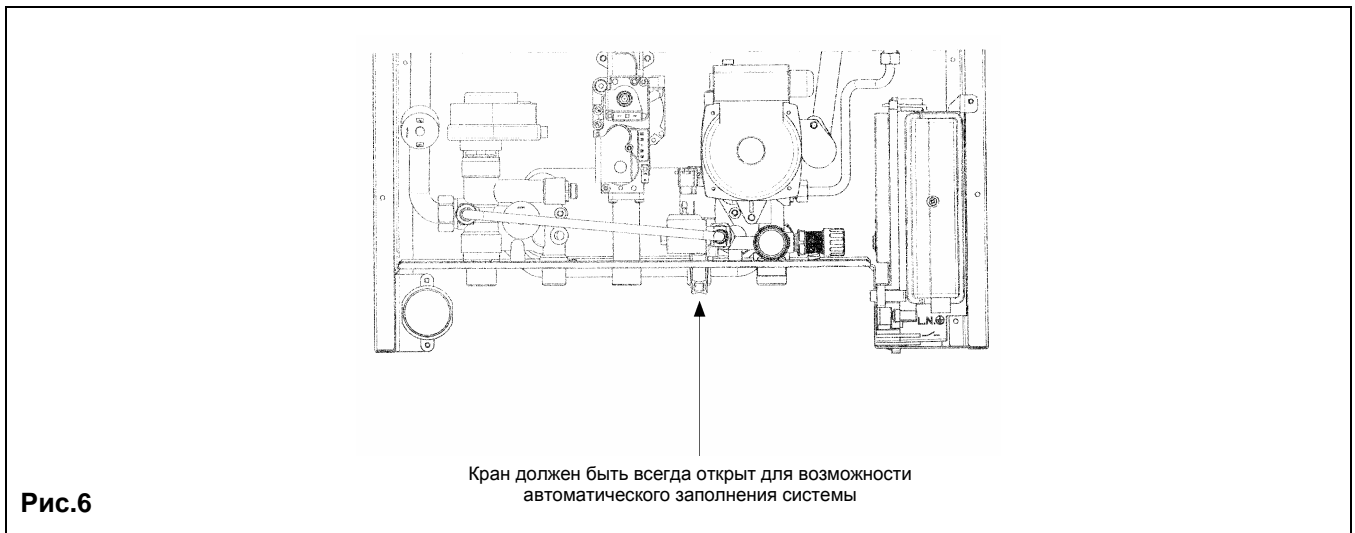
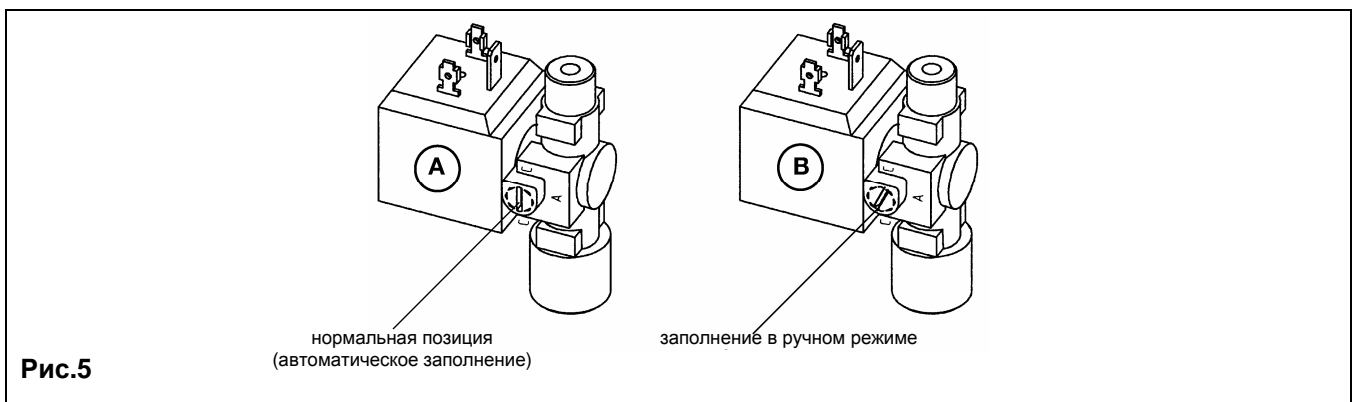
## 16.2 Восстановление нормального давления в системе (E18).

Каждый раз, когда в давление в системе опустится ниже 0,8 бар, электронная плата включает функцию автоматического восстановления давления. Данная функция начинает работать следующим образом:

- 1) гидравлический прессостат сделает запрос на подачу воды и на дисплее панели управления появится надпись «ANOMALIA 18»;
- 2) примерно через 4,5 минуты, если давление в системе не достигнет необходимого значения, электронная плата прервет подачу воды и на дисплее панели управления появится надпись «E19 RIEMPIMENTO»;
- 3) для того, чтобы продолжить заполнение, нажать кнопку **OK** (процесс повторится с п.1).

**ВНИМАНИЕ:** если после второй попытки восстановления нормального давления в системе неисправность **E19** сохраняется, обратитесь в обслуживающую организацию.

В случае, если неисправность вызвана блокировкой электрического впускного клапана, можно снять блокировку осторожно повернув отверткой винт, показанный на рис.5, в соответствии с символом **C**, проштампованным на корпусе клапана.



Повернув винт, расположенный на корпусе впускного электроклапана в соответствии с рис.5, можно осуществить заполнение системы в ручном режиме. По окончании заполнения системы установите винт в нормальную позицию в соответствии с рис.5.

**Примечание:** Кран заполнения системы, расположенный в котле (рис. 4 и 6) должен быть постоянно открыт, чтобы была возможность автоматического заполнения системы. Он может быть закрыт в случае, если необходимо отключить автоматическую систему заполнения.



## 17. Установка дымохода и воздуховода

**ПРЕДУПРЕЖДЕНИЕ:** Для гарантии наибольшей безопасности при работе котла необходимо, чтобы дымоотводящие трубы были надежно прикреплены к стене.

### МОДЕЛИ С ЗАКРЫТОЙ КАМЕРОЙ СГОРАНИЯ И ПРИНУДИТЕЛЬНОЙ ВЫТЯЖКОЙ

Котел легко можно подключить к дымоходу и воздуховоду с помощью ниже описываемых аксессуаров. Котел специально спроектирован для присоединения к дымоходу и воздуховоду коаксиальной трубой. Возможно также использование отдельных труб при помощи разделительного комплекта. При использовании отдельных труб возможно также объединение их на конечном участке специальным коаксиальным наконечником (терминалом). **Используйте только аксессуары поставляемые данным производителем**

### КОАКСИАЛЬНЫЙ (КОНЦЕНТРИЧЕСКИЙ) ДЫМОХОД.

Этот тип трубопровода позволяет отводить сгоревшие газы наружу и забирать воздух для горения снаружи здания, а также присоединяться к общему дымоходу (LAS - система).

90° коаксиальный изгиб позволяет присоединять котел к дымоходу в любом направлении, поскольку он может поворачиваться на 360°. Кроме того, он может использоваться в качестве дополнительного в сочетании с коаксиальной трубой или с 45° изгибом.

Если выход дымохода расположен снаружи, воздуховод должен выступать из стены не менее чем на 18 мм с тем, чтобы на него герметично установить алюминиевую погодную насадку во избежание попадания воды.

- **Необходимо обеспечить наклон трубы в сторону улицы - 1см на каждый метр ее длины.**
- **90° изгиб сокращает возможную полную длину трубы на 1 м.**
- **45° изгиб сокращает возможную полную длину трубы на 0,5 м.**

**Примечание:** Первый изгиб в 90° не учитывать при подсчете максимально допустимой длины.



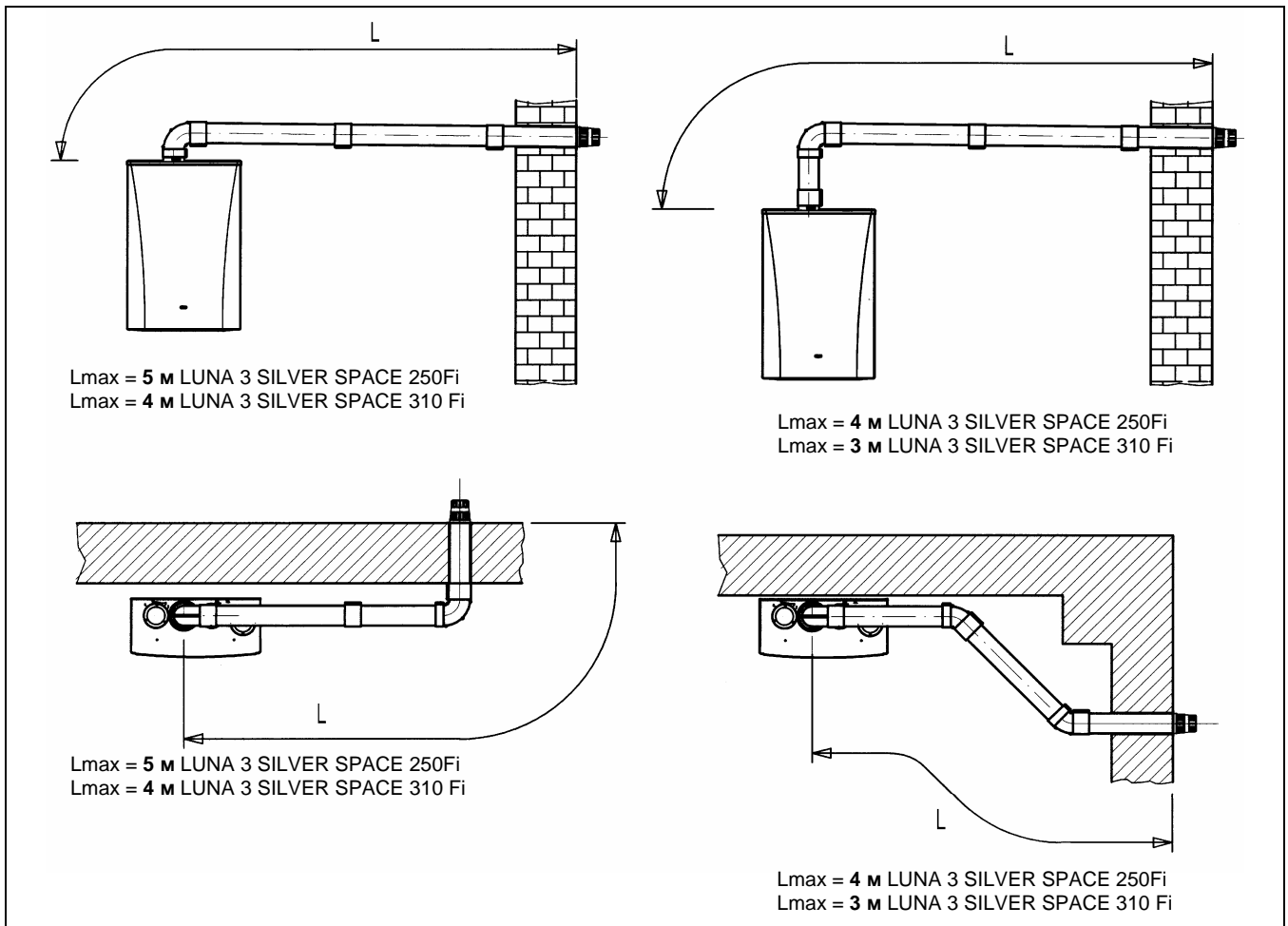
### ТАБЛИЦА ДЛЯ КОАКСИАЛЬНОГО ДЫМОХОДА

Модель котла	Длина (м)	Использовать ДИАФРАГМУ на ВОЗДУХОВОДЕ Ø 80	Использовать ДИАФРАГМУ на ДЫМОХОДЕ
		Ⓑ	Ⓐ
250 Fi	0 ÷ 1	ДА	ДА
	1 ÷ 2		НЕТ
	2 ÷ 5	НЕТ	НЕТ
310 Fi	0 ÷ 1	НЕТ	ДА
	1 ÷ 2	ДА	НЕТ
	2 ÷ 4	НЕТ	НЕТ



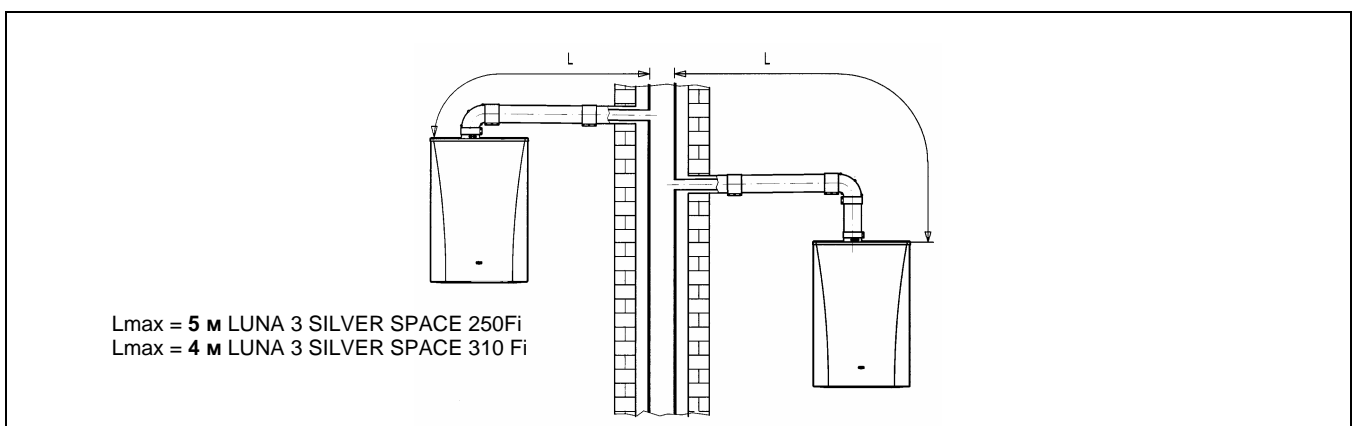
## Варианты горизонтальной установки наконечника дымохода

### ТИП С12



## Варианты установки при присоединении к общему дымоходу (LAS - система)

### ТИП С42

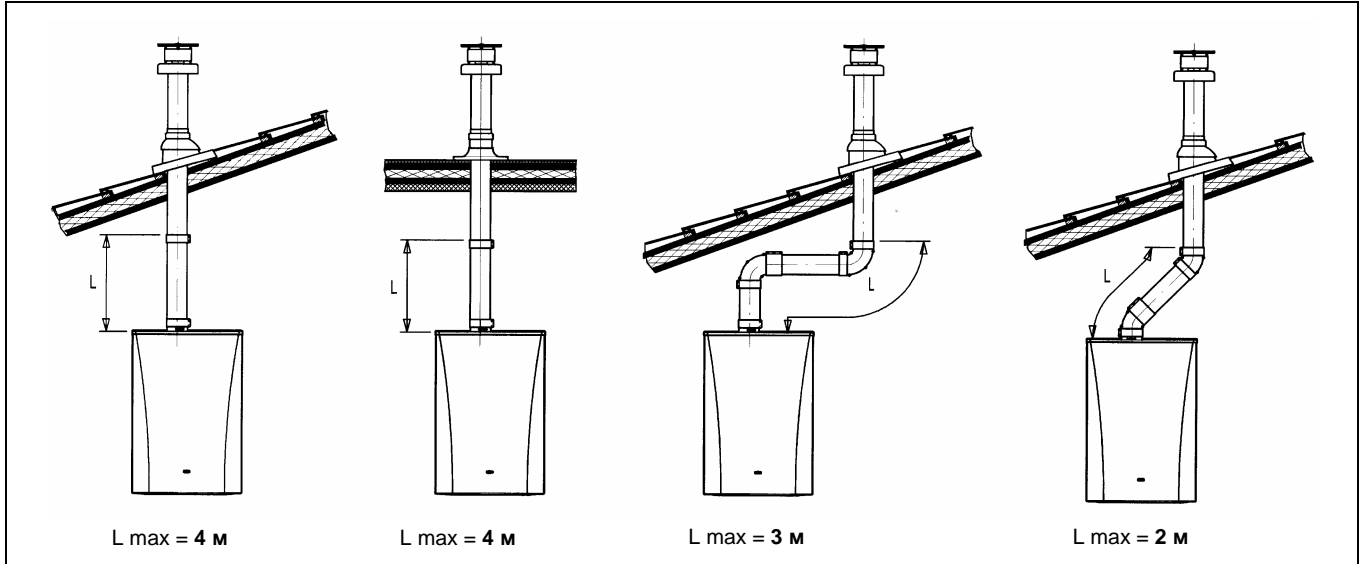




## Варианты вертикальной установки наконечника дымохода

Такая установка может быть выполнена как на плоской, так и на наклонной крыше путем закрепления наконечника с соответствующей погодной насадкой и рукавом (дополнительные аксессуары поставляются по требованию).

### ТИП С32



Подробные инструкции об установке аксессуаров см. в прилагаемых к ним технических сведениях.

### СИСТЕМА ПРИТОКА ВОЗДУХА И ОТВОДА ПРОДУКТОВ СГОРАНИЯ ПО ДВУМ ОТДЕЛЬНЫМ ТРУБАМ

Этот тип установки позволяет отводить продукты сгорания, как через стену, так и в коллективный дымоход. Приток воздуха для сгорания может осуществляться также с другой стороны, чем та, куда выходит дымоход. Разделительный комплект состоит из дымоходного переходника (100/80) и переходника для воздуховода; последний можно разместить слева или справа от дымоходного переходника в зависимости от требований установки. Переходник для воздуховода закрепите винтами с уплотнителями, вынутыми ранее из дымового колпака. Имеющуюся диафрагму при этом типе установки следует удалить.

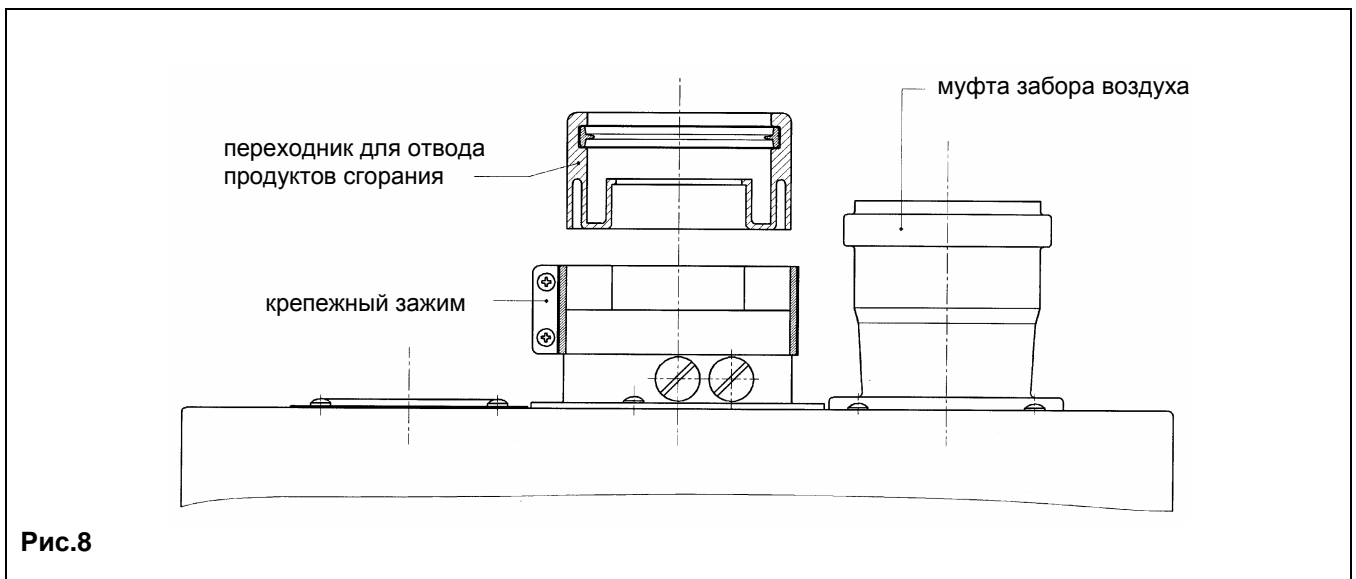


Рис.8

Колено 90° позволяет присоединять котел к дымоходу в любом направлении, поскольку оно может поворачиваться на 360°. Кроме того, колено 90° может использоваться в качестве дополнительного в сочетании с дополнительной трубой или с коленом 45°



## Регулировка проема в трубе забора воздуха

Модель котла	(L1+ L2)	Положение регулятора	Содержание CO <sub>2</sub> %	
			G.20	G.31
250 Fi	0 ÷ 12	1	6,4	7,2
	12 ÷ 25	2		
	25 ÷ 40	3		
310 Fi	0 ÷ 6	1	7,2	8,0
	6 ÷ 20	2		
	20 ÷ 25	3		

Колено 90° позволяет присоединять котел к дымоходу в любом направлении, поскольку оно может поворачиваться на 360°. Кроме того, колено 90° может использоваться в качестве дополнительного в сочетании с дополнительной трубой или с коленом 45°

- *Колено 90° сокращает максимально возможную длину труб на 0,5 м.*
- *Колено 45° сокращает максимально возможную длину труб на 0,25 м.*
- *Первое колено 90° не учитывать при подсчете максимально допустимой длины.*

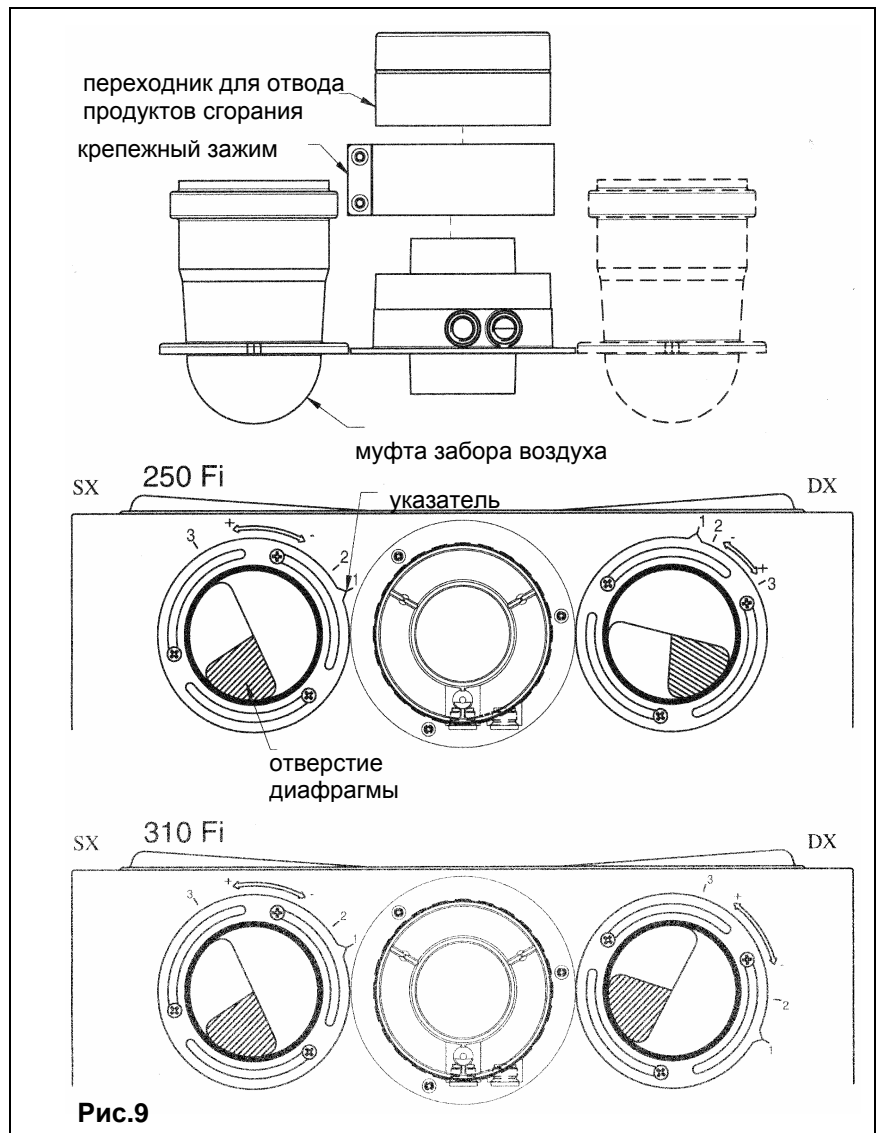
## Регулировка проема в трубе забора воздуха

Данная настройка нужна для оптимизации производительности котла и параметров сгорания. Муфту забора воздуха можно установить слева или справа от дымохода; ее можно поворачивать для регулировки потока воздуха в зависимости от суммарной длины воздуховода и дымохода.

Для уменьшения потока воздуха поверните муфту по часовой стрелке, для увеличения потока воздуха поворачивайте ее в обратную сторону.

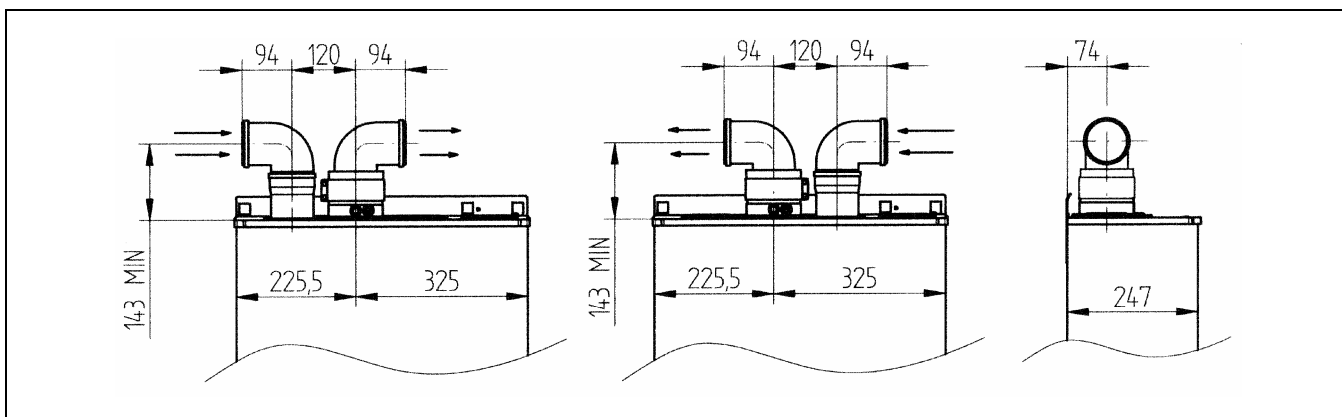
Для оптимальной настройки можно использовать анализатор продуктов сгорания, измеряющий содержание CO<sub>2</sub> в продуктах сгорания при максимальной мощности. Если содержание CO<sub>2</sub> низкое, подачу воздуха постепенно регулируют, добиваясь содержания CO<sub>2</sub>, приведенного в таблице.

Для правильного подключения и использования анализатора воспользуйтесь прилагаемым к нему руководством





## Габаритные размеры системы притока воздуха и отвода продуктов сгорания по двум отдельным трубам.



## Варианты дымоотводящей системы по отдельным трубам с горизонтальными наконечниками

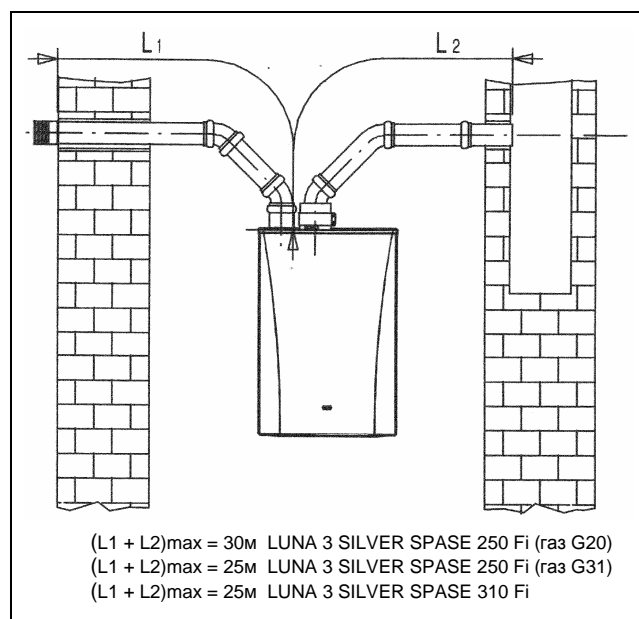
**Обратите внимание!** Необходимо обеспечить горизонтальный наклон труб в наружную сторону не менее 1 см на каждый метр длины.

При установке комплекта для сбора конденсата дренажная труба должна быть наклонена в сторону котла.

**Важно:** При расположении труб типа С52 наконечники для притока воздуха и выхода продуктов сгорания никогда не должны находиться на противоположных сторонах здания

**Общая длина труб притока воздуха не должна превышать 10 метров.**

При длине дымохода более 6м комплект для сбора конденсата (поставляется дополнительно) должен монтироваться в непосредственной близости от котла.



## СИСТЕМА ПРИТОКА ВОЗДУХА И ОТВОДА ПРОДУКТОВ СГОРАНИЯ ТИП В22 (рис.10)

Приток воздуха для сгорания осуществляется из помещения, где установлен котел.

Аксессуар В22 позволяет подсоединить котел к дымоходу, расположенному в любом направлении.

- **Необходимо обеспечить наклон трубы в сторону улицы - 1см на каждый метр ее длины.**
- **90° изгиб сокращает возможную полную длину трубы на 1 м.**
- **45° изгиб сокращает возможную полную длину трубы на 0,5 м.**



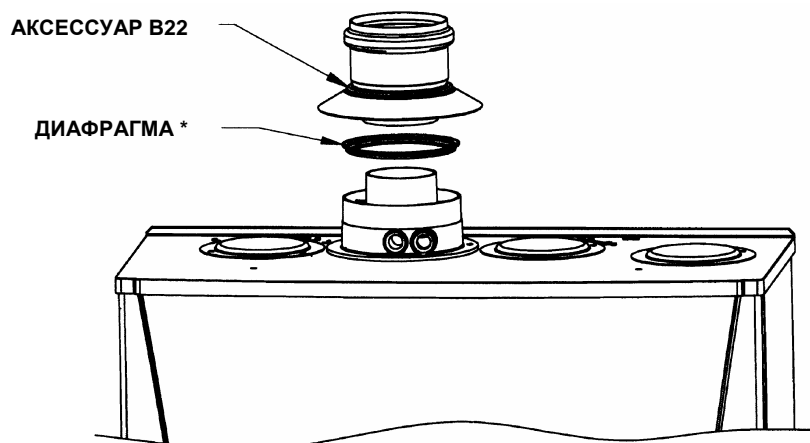


Рис. 10

При горизонтальной установке дымохода первый изгиб в 90° не учитывать при подсчете максимально допустимой длины. При длине дымохода более 6м комплект для сбора конденсата (поставляется дополнительно) должен монтироваться в непосредственной близости от котла.

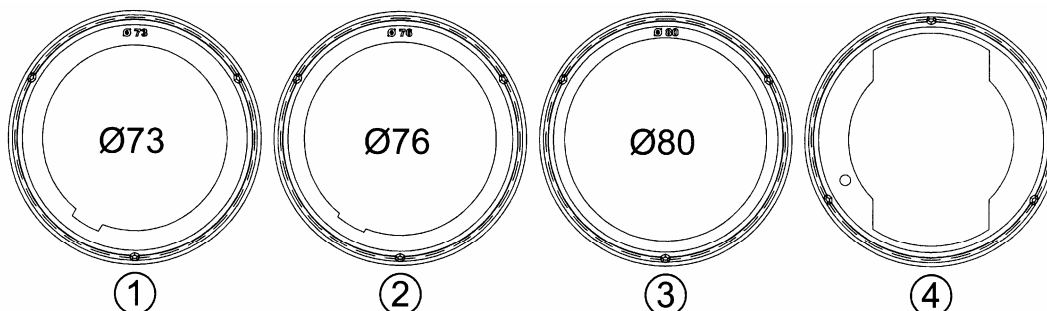


Рис.11

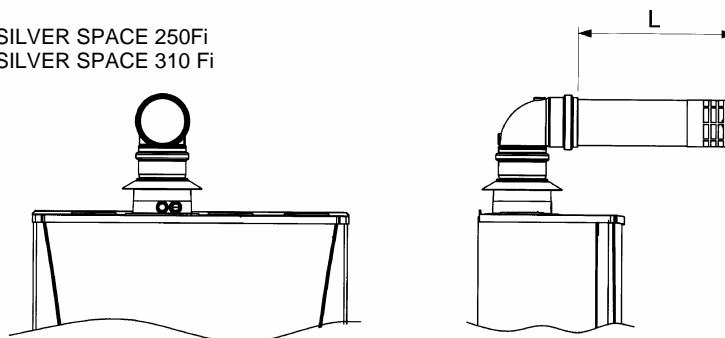
**ПРИМЕЧАНИЕ:** диафрагма № 4 не входит в комплект поставки котла и поставляется отдельно.

	МАКСИМАЛЬНАЯ ДЛИНА (м)	ДИАФРАГМА
LUNA 3 SILVER SPACE 250 Fi	5	1
	5 ± 15	4
	15 ± 25	3
LUNA 3 SILVER SPACE 310 Fi	5	4
	5 ± 10	2
	10 ± 25	3

## Варианты установки дымоотводящей системы с аксессуаром В22.

### ТИП В22

L<sub>max</sub> = 25 м LUNA 3 SILVER SPACE 250Fi  
L<sub>max</sub> = 22 м LUNA 3 SILVER SPACE 310 Fi





## 18. Подключение к электропитанию

Электробезопасность котла гарантируется только при правильном заземлении в соответствии с действующими нормативами.

С помощью прилагаемого трехжильного кабеля подключите котел к однофазной сети переменного тока 230В с заземлением. Убедитесь в соблюдении правильной полярности.

Используйте двухполюсный выключатель с расстоянием между разомкнутыми контактами не менее 3мм.

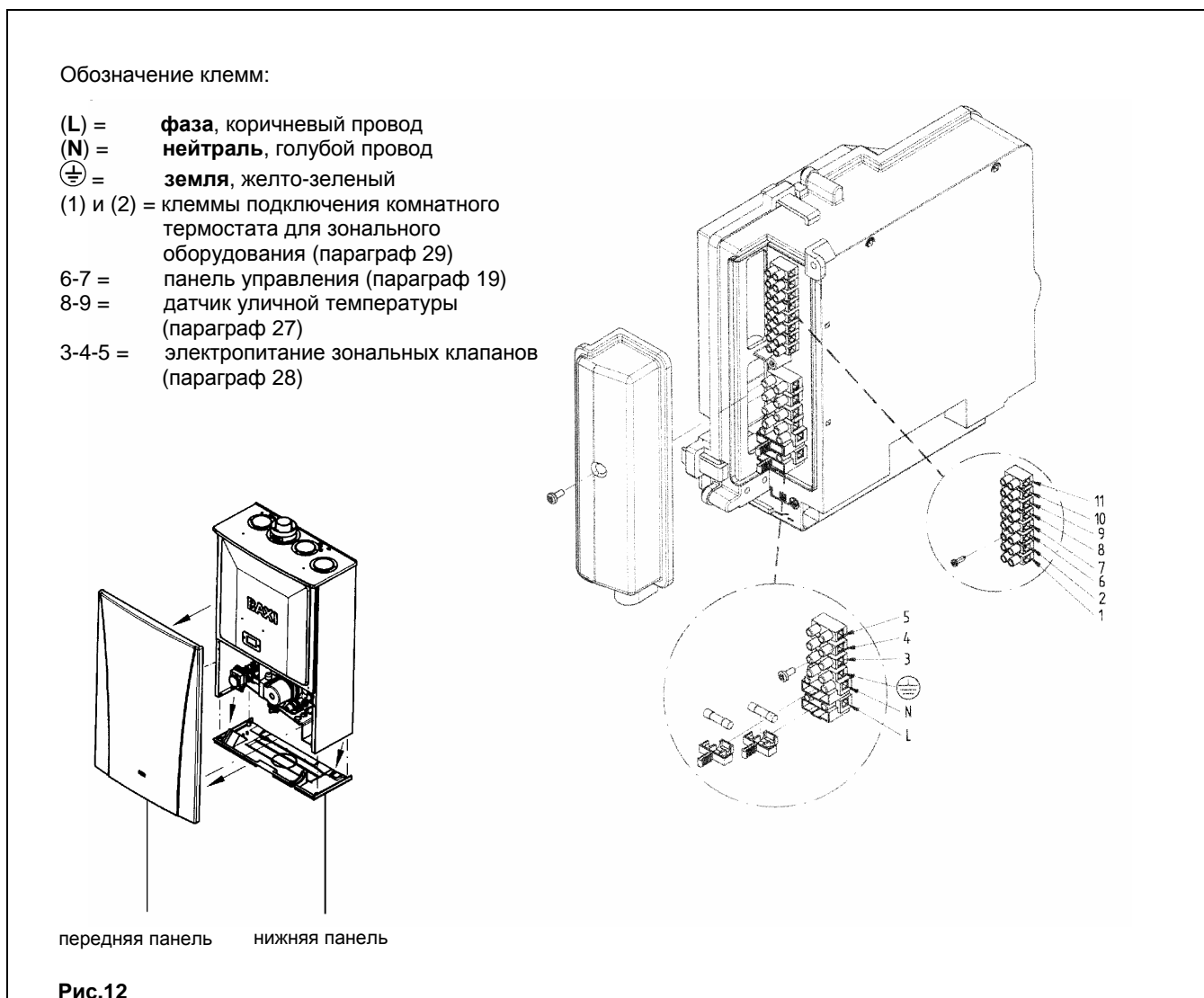
При замене сетевого кабеля рекомендуется использовать кабель сечением 3x0.75 мм<sup>2</sup> и максимальным диаметром 8мм

Кабель электропитания и все провода, использованные для подсоединения выносной панели управления, зональных клапанов, необходимо пропустить через специальные отверстия, расположенные в основании корпуса.

### 18.1 Доступ к клеммной колодке электропитания

- двухполюсным выключателем отключите подачу питания к котлу;
- снимите переднюю и нижнюю панели котла (крепятся на винтах и зажимах);
- для доступа к контактам снимите крышку (рис.12).

В клеммную колодку встроены плавкие предохранители на 2А (для их проверки или замены выньте черный держатель предохранителя).



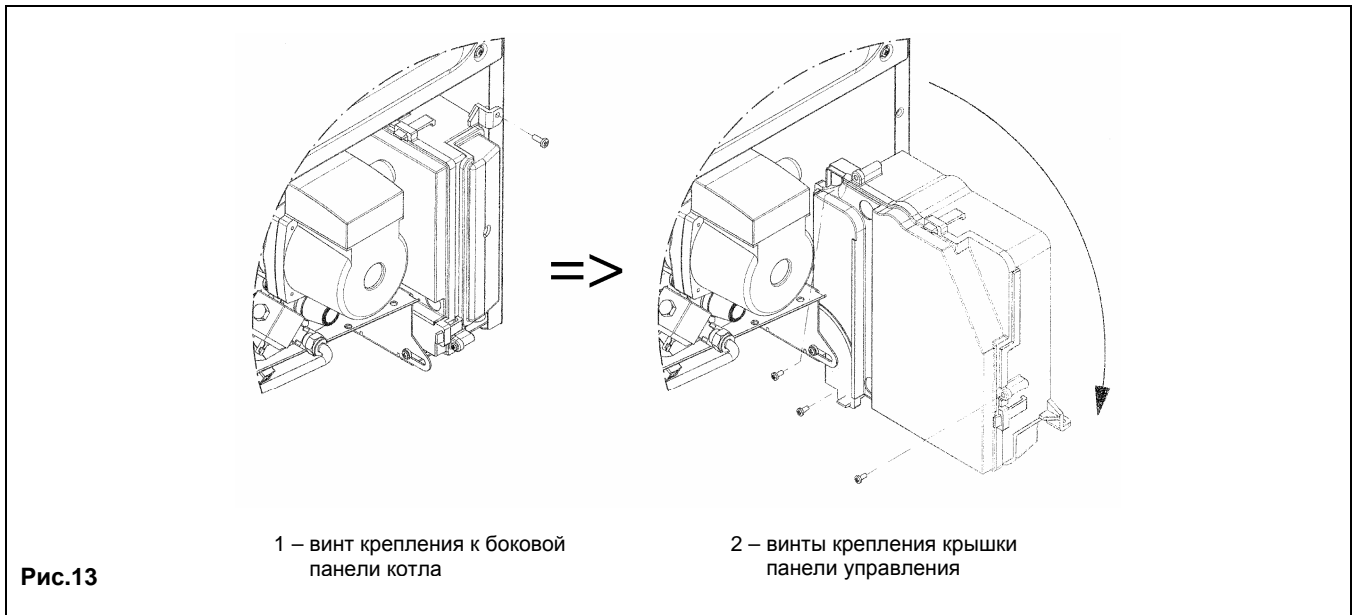
#### Предупреждение:

Если котел подключен непосредственно к системе теплых полов, необходимо установить защитный предохранительный термостат.



## 18.2 Доступ к панели управления.

Для доступа к панели управления действуйте следующим образом, руководствуясь рис. 13:



- двухполюсным выключателем отключите подачу питания к котлу;
- снимите переднюю панель котла (крепится на винтах и зажимах);
- отвинтите винт (поз. 1 на рис. 13) и поверните панель управления;
- отвинтите винты (поз.2 на рис.13) снимите крышку (рис.12).

## 18.3 Присоединение комнатного термостата

Функции комнатного термостата исполняет выносная панель управления, которая входит в комплект поставки.

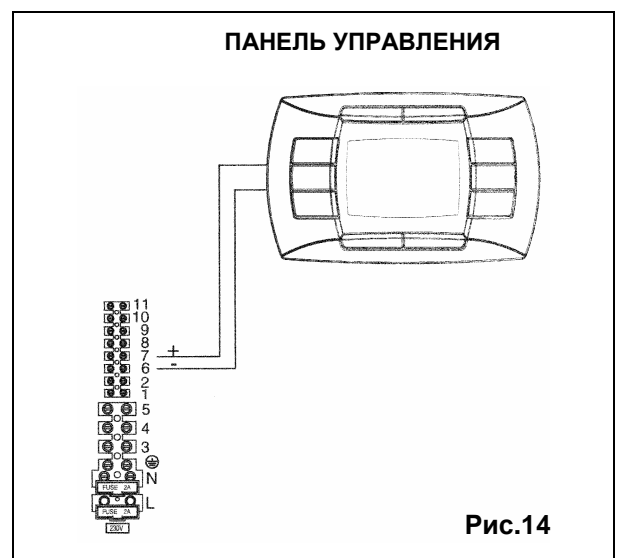
## 19. Установка выносной панели управления.

Откройте клеммную колодку электропитания, как описано в параграфе 18.1.

Электрическое подсоединение к котлу осуществляется с помощью 2-х проводов минимальным сечением 0,5 мм<sup>2</sup> и максимальной длиной 50 м в соответствии со схемой на рис.14. Климатический регулятор должен устанавливаться в помещении вдали от источников тепла.

Регулировки, относящиеся к температуре горячей бытовой воды, программируемому периоду работы котла на систему ГВС осуществляются напрямую с панели управления.

Программируемый период работы котла на систему отопления устанавливается с панели управления для зоны, контролируемой самой панелью управления или в случае единственной зоны.






## 20. Порядок перевода котла на другой тип газа и настройки давления

### ВНИМАНИЕ:


Для модели **310 Fi** использовать только газовый клапан модели **SIT 845 SIGMA**

### 20.1. ПРОВЕРКА ВХОДНОГО ДИНАМИЧЕСКОГО ДАВЛЕНИЯ ГАЗА.

- Открутить винт на штуцере (**Pa**, рис. 15) и присоединить к штуцера (**Pa**) манометр.
- Открыть газовый кран и нажимая кнопку  установить переключатель режимов (Рис.1) в положение «зима» и подождать до включения котла.
- Проверить динамическое входное давление газа (штуцер **Pa**, рис. 15). Номинальные давления: **20 мбар** для природного газа, **37 мбар** для пропана.
- Выключить котел и закрыть газовый кран.
- Отсоединить манометр и закрутить винт на штуцере **Pa**.

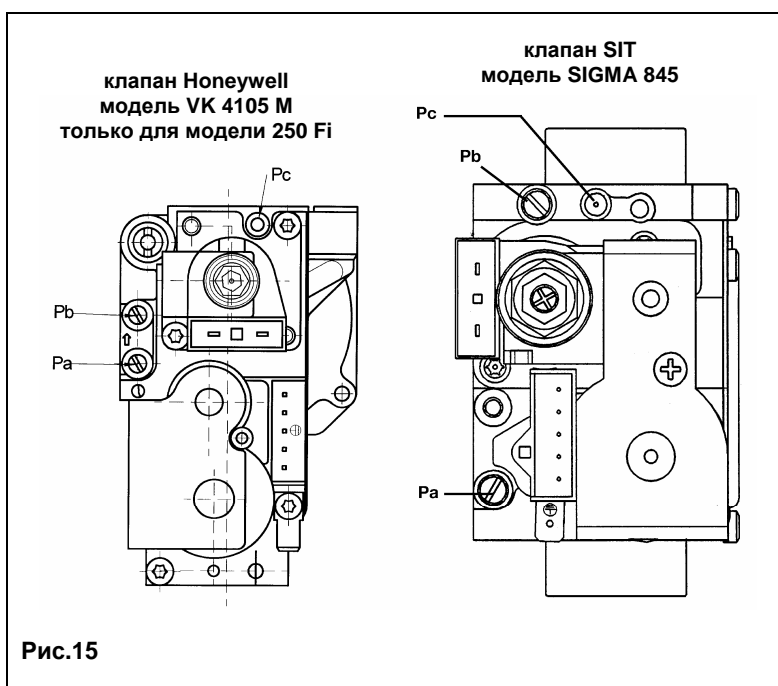
### 20.2. НАСТРОЙКА МАКСИМАЛЬНОГО И МИНИМАЛЬНОГО ДАВЛЕНИЯ НА ГОРЕЛКЕ ПРИ ПОМОЩИ РЕГУЛЯТОРА ДАВЛЕНИЯ

#### Настройка максимального давления

- На котлах с закрытой камерой сгорания необходимо снять переднюю панель, отвинтив соответствующие крестовые винты (для того, чтобы избежать погрешности в измерениях, связанной с герметичной камерой сгорания). Аналогичные результаты измерений можно получить при подсоединение отрицательного входа дифференциального манометра через тройниковый отвод к компенсационному выходу газового клапана **Pc**.
- Открутить винт на штуцере **Pb** (рис. 15) и присоединить к штуцера **Pb** манометр.
- Открыть газовый кран и нажимая кнопку  установить переключатель режимов (Рис.1) в положение «зима» и подождать до включения котла. Открыть кран отбора горячей санитарной воды с расходом не менее **10 литр/мин** или убедиться, что котел работает на максимальной мощности.
- Проверить давление газа на горелке согласно таблице 1 для соответствующей модели котла и соответствующего типа газа. При необходимости снять крышку модулятора и поворачивать латунный винт ключом **a** (ключ **a**, рис.16) до достижения давления, указанного в таблице 1 для соответствующей модели котла и соответствующего типа газа.

#### Настройка минимального давления

- Отсоединить провод питания модулятора. Котел перейдет в режим минимальной мощности. Проверить давление газа на горелке согласно таблице 1 для соответствующей модели котла и соответствующего типа газа. При необходимости поворачивать винт (поз. **b**, рис. 16) до достижения давления, указанного в таблице 1 для соответствующей модели котла и соответствующего типа газа.
- Присоединить на место провод питания модулятора и установить на место крышку модулятора.
- Выключить котел и закрыть газовый кран.
- Отсоединить манометр и закрутить винт на штуцере





### 20.3. ПЕРЕВОД КОТЛА НА ДРУГОЙ ТИП ГАЗА

Котлы могут быть переведены на другой тип газа (G20 - метан, G31 - сжиженный газ - пропан) техническими специалистами обслуживающей организации.

Для перевода котла на другой тип газа необходимо выполнить следующие операции:

- Открыть и снять переднюю панель котла.
- Заменить форсунки горелки. При замене форсунок горелки следите за тем, чтобы они были затянуты до упора с использованием соответствующих медных прокладок; при замене форсунок изучите приведенную ниже таблицу 1 для нужного типа газа.
- Изменить напряжение на модуляторе, установив параметр F02 в зависимости от типа газа, как описано в параграфе 22.
- Выполнить все операции по настройкам давления газа, указанные в § 20.1 и 20.2.
- Закрывать электрическую коробку.
- Наклеить на котел этикетку, соответствующую используемому типу газа и выполненной регулировке.
- Установить на место переднюю панель.

#### Заключительные проверки

- Закройте панель управления.
- Уберите манометры и закройте точки отбора давления.
- Наклейте новую табличку с указанием типа газа и характеристик проведенной настройки.
- Установите на место переднюю панель.

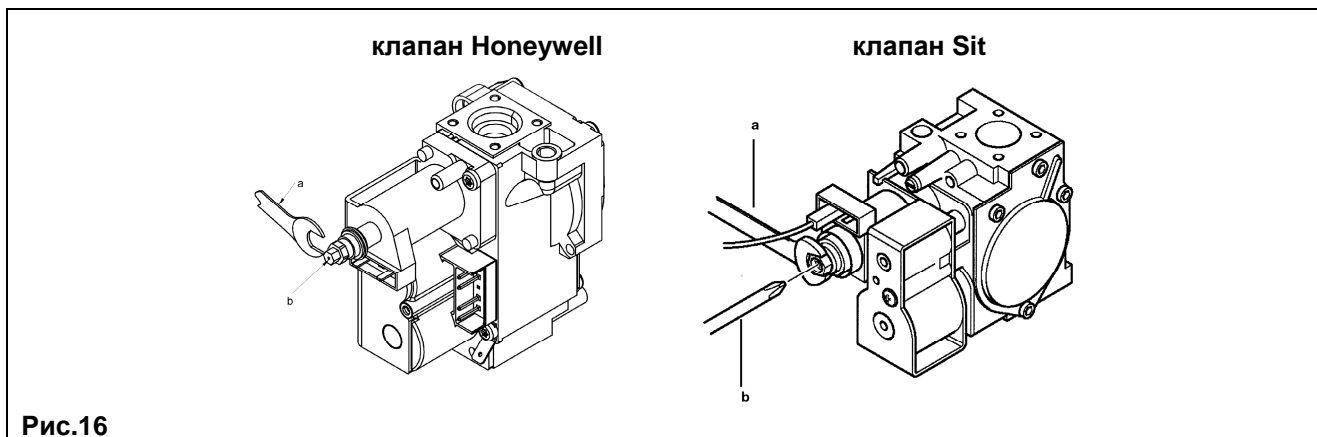


Рис.16

Таблица 1. Параметры форсунок

Тип газа	250 Fi		310 Fi	
	G20	G31	G20	G31
Диаметр форсунок (мм)	1,18	0,74	1,28	0,77
Давление на горелке (мбар*) <b>минимальная мощность</b>	1,9	4,9	1,8	4,9
Давление на горелке (мбар*) <b>максимальная мощность</b>	11,3	29,4	13,0	35,5
Число форсунок	15			

1 мбар = 10,197 мм H<sub>2</sub>O

Таблица 2. Потребление газа (при 15°C, 1013 мбар)


Тип газа	250 Fi		310 Fi	
	G20	G31	G20	G31
При макс. давлении	2,84 м <sup>3</sup> /ч	2,09 кг/ч	3,52 м <sup>3</sup> /ч	2,59 кг/ч
При мин. давлении	1,12 м <sup>3</sup> /ч	0,82 кг/ч	1,26 м <sup>3</sup> /ч	0,92 кг/ч
Теплотворная способность	34,02 МДж/м <sup>3</sup>	46,3 МДж/кг	34,02 МДж/м <sup>3</sup>	46,3 МДж/кг



## 21. Порядок вывода информации и предварительные установки.

Для входа в функцию «вывод информации и предварительные установки» необходимо не менее 3 сек нажимать кнопку **IP**; на дисплее появится бегущая надпись «**INFO**».


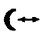
Для того, чтобы выйти из данной функции, достаточно кратко нажать кнопку **IP**.

Для просмотра информации нажать кнопку **OK**; когда на дисплее появятся большие мигающие цифры, можно изменить их значение с помощью кнопок +/- .


### **ВНИМАНИЕ:**

*Передача данных между электронной платой котла и выносной панелью управления не происходит напрямую. В некоторых случаях, в зависимости от типа передаваемой информации, необходимо короткое время подождать, прежде чем будет выполнена требуемая команда.*

### СИСТЕМА ОТОПЛЕНИЯ

- «**CH SL**» максимальное заданное значение (set point) в системе отопления, значение задается с помощью кнопок +/- . **Внимание:** нажимая кнопку  можно изменить шкалу измерения температуры из °C в °F.
- «**ETX °C**» действующее значение температуры на улице (при подсоединенном датчике уличной температуры);
- «**CH O>**» действующее значение температуры воды на подаче в систему отопления
- «**CH R<**» действующее значение температура воды на возврате из системы отопления (не предусмотрено)
- «**CH S^**» заданное значение (set point) температуры воды в системе отопления
- «**CH MX**» максимальное установленное значение (set point) в системе отопления
- «**CH MN**» минимальное установленное значение (set point) в системе отопления




### СИСТЕМА ГВС

- «**HW O>**» действующее значение температуры воды на подаче в систему ГВС или бойлер
- «**HW S^**» заданное значение (set point) воды системы ГВС, значение устанавливается с помощью кнопок +/- 
- «**HW MX**» максимальное установленное значение (set point) в системе ГВС
- «**HW MN**» минимальное установленное значение (set point) в системе ГВС

### ПРЕДВАРИТЕЛЬНАЯ ИНФОРМАЦИЯ

- «**PWR %**» уровень мощности/модуляции пламени (%);
- «**P BAR**» давление воды в системе отопления (бар)
- «**F L/M**» напор воды на выходе из системы ГВС (литры/мин)

### УСТАНОВЛИВАЕМЫЕ ПАРАМЕТРЫ

- «**K REG**» Коэффициент регулирования (0,5...9,0) температуры на подаче в систему отопления (значение, установленное на заводе = 3, см. параграф 27 - график 3).  
Значение устанавливается с помощью кнопок +/- . Высокое значение коэффициента позволяет повысить температуру на подаче в систему отопления. Установите нужное значение коэффициента регулирования, и при изменениях уличной температуры температура в помещении останется на заданном значении.
- «**BUILD**» Параметр, устанавливаемый в зависимости от размеров здания (1...10, заводское значение = 5).  
Значение задается с помощью кнопок +/- . Высокое значение параметра устанавливают для зданий/систем отопления с высокой тепловой инерцией, низкое значение относится к маленьким зданиям или оборудованию с низкой тепловой инерцией (термоконвекторы).
- «**YSELF**» Включение/выключение функции автокоррекции температуры на подаче в систему отопления (заводское значение = 1). Коэффициент **K REG** изменяется для достижения более комфортной температуры в помещении. При значении, равном 1 - функция включена, при значении, равном 0 - выключена. Данная функция работает только при подсоединенном датчике уличной температуры.  
Для изменения параметра нажать кнопки +/- 



- «**AMBON**» Включение/выключение датчика комнатной температуры выносной панели управления. При значении, равном 1, датчик включен, при значении, равном 0, выключен (заводское значение =1). При включенном датчике температура в помещениях зависит от установленной температуры на подаче в систему отопления («CH SL»). Если выносная панель управления установлена на котле, необходимо отключить данную функцию.

Для изменения параметра нажать кнопки +/-

**Примечание: смотри таблицу возможных комбинаций параметров AMBON и MODUL.**

- «**MODUL**» Включение/выключение Модуляции температуры на подаче в систему отопления в зависимости от температуры в помещении (при включенном датчике комнатной температуры) и уличной температуры (при наличии датчика уличной температуры). Значение, установленное на заводе, равно 1. Значение, равное 1 включает модуляцию температуры на подаче, значение, равное 0, отключает данную функцию.

Для изменения параметра нажать кнопки +/-

**Примечание: смотри таблицу возможных комбинаций параметров AMBON и MODUL.**

Таблица возможных комбинаций параметров **AMBON** и **MODUL**.

AMBON	MODUL	ОПИСАНИЕ РАБОТЫ КНОПОК +/-
1	1	Регулирование температуры в помещении (температура на подаче модулируется)
0	1	<u>С датчиком уличной температуры:</u> Выбор кривой K REG <u>Без датчика уличной температуры:</u> регулирование скалькулированной температуры на подаче (рекомендуем установить MODUL = 0)
0	0	Регулирование установленного значения температуры на подаче
1	0	Регулирование температуры в помещении (температура на подаче фиксирована)

- «**HW PR**» Включение программатора системы ГВС (0-1-2), заводское значение - 1.
  - 0: Выключено
  - 1: Всегда включено
  - 2: Включено с недельной программой работы котла на систему ГВС («HW PR», см. параграф 3.7)
- «**NOFR**» Включение/выключение функции «Защиты от замерзания» котла (заводское значение = 1). Значение, равное 1 включает функцию «Защита от замерзания», значение, равное 0, отключает данную функцию.

**Внимание:** всегда оставляйте включенной (1) данную функцию

- «**COOL**» Включение и отключение летнего режима температуры (установка завода = 0). Устанавливая этот параметр =1, включается функция и начинает работать новый режим работы котла:

**Лето – Зима – Лето+Cool – только отопление – выключено.**


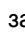
Чтобы включить эту функцию необходимо несколько раз нажать кнопку , пока не высветится значок ✖ справа от часов. Основная задача функции - это использование в летний период дистанционного управления для включения одного и более приборов контроля температуры в помещении (например кондиционера). Когда температура в помещении превышает температуру, заданную на устройстве дистанционного управления, плата реле котла подает сигнал кондиционеру. Когда работает эта функция, на дисплее высвечивается значок. Для того, чтобы подсоединить плату ✖ реле, смотри инструкции для СЕРВИСА.







## 22. Установка параметров.

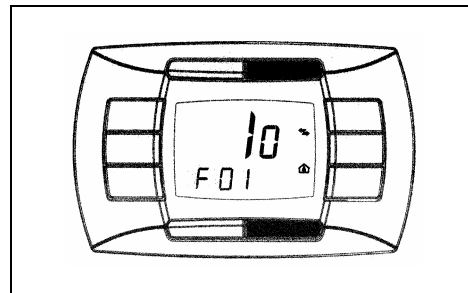
Для установки параметров котла действовать следующим образом:

- нажимать не менее 3 сек кнопку **IP**;
- нажать и держать нажатой кнопку  и затем нажать  (см. рисунок сбоку).

Когда функция активна, на дисплее появится надпись «F01» и значение выбранного параметра.

### Изменение параметров:

- для просмотра параметров действовать кнопками +/- ;
- для изменения единичного параметра действовать кнопками +/- .



**Примечание:** измененное значение автоматически запоминается через 3сек, не нажимать какие-либо кнопки, пока на дисплее мигает изменяемый параметр.

	Описание параметров	Значение, установленное на заводе	
		250 Fi	310 Fi
<b>F01</b>	Тип котла: 10 - с закрытой камерой сгорания 20 - с открытой камерой сгорания	10	
<b>F02</b>	Тип используемого газа: 00 = природный газ (метан) 01 = сжиженный газ (пропан)	00 или 01	
<b>F03</b>	Гидравлическая система: 00 = отопление и ГВС 05 = любой котел с внешним бойлером 08 = только отопление	00	
<b>F04</b>	Установка программируемого реле 1 (см. сервисную инструкцию) (02 = зональное оборудование)	02	
<b>F05</b>	Установка программируемого реле 2 (см. сервисную инструкцию) 13: функция "cool" для оборудования с внешними устройствами для кондиционирования воздуха	03	
<b>F06</b>	Конфигурация входного устройства датчика уличной температуры (см. сервисную инструкцию)	00	
<b>F07</b>	Конфигурация входного устройства вспомогательного оборудования (см. сервисную инструкцию)	02	
<b>F08...F12</b>	Информация производителя	00	
<b>F13</b>	Максимальная полезная мощность системы отопления (0 - 100%)	100	
<b>F14</b>	Максимальная полезная мощность системы ГВС (0 - 100%)	100	
<b>F15</b>	Минимальная полезная мощность системы отопления (0 - 100%)	00	
<b>F16</b>	Установка максимальной температуры (°C) системы отопления 00 = 85°C - 01 = 45°C	00	
<b>F17</b>	Время постциркуляции насоса системы отопления (01 - 240 мин)	03	
<b>F18</b>	Время ожидания горелки между двумя включениями (01 - 10 мин) – 00=10 секунд	03	
<b>F19</b>	Информация производителя	07	
<b>F20</b>	Информация производителя	- -	
<b>F21</b>	Функция анти-легионелла: 00 - выключено 01 - Включено	00	
<b>F22</b>	Информация производителя	00	
<b>F23</b>	Максимальная температура горячей санитарной воды	60	
<b>F24</b>	Информация производителя	35	
<b>F25</b>	Предохранительное устройство - недостаток воды	00	
<b>F26...F29</b>	Информация производителя (параметры только для чтения)	- -	
<b>F30</b>	Информация производителя	10	
<b>F31</b>	Информация производителя	30	
<b>F32...F41</b>	Диагностика (см. сервисную инструкцию)	--	
<b>Последний параметр</b>	Функция активации остановки контроллера (см. сервисную инструкцию)	0	

Внимание: не изменяйте значения параметров «информация производителя».





## 23. Устройства регулирования и предохранительные устройства

Котел спроектирован в полном соответствии с европейскими нормами и содержит следующие устройства:

- **Датчик тяги (пневмореле)**  
Данное устройство обеспечивает выключение основной горелки при условии неисправной работы вытяжного дымохода.  
Это происходит при следующих неисправностях:
  - загорожен выход дымохода
  - засорена трубка Вентури
  - не работает вентилятор
  - нет контакта между трубкой Вентури и датчиком тяги,котел остается в режиме ожидания, на дисплей выводится код неисправности 03 E (см. таблицу параграфа 9).
- **Термостат перегрева** - благодаря датчику, установленному на выходной трубе первичного теплообменника, в случае перегрева воды первичного контура прекращается подача газа в горелку. При этом котел останавливается. После устранения причины, вызвавшей блокировку, возможно повторное включение (см. таблицу параграфа 9).

---

### Запрещается отключать данное предохранительное устройство!

---

- **Датчик ионизации пламени.**  
Электрод для определения наличия пламени, расположенный в правой части горелки, гарантирует безопасность работы при нарушении подачи газа или неполном горении основной горелки.  
В данных условиях котел блокируется после 3-х попыток включения.  
Для возобновления нормальной работы см. параграф 9.
- **Гидравлический прессостат.**  
Данное устройство позволяет включить основную горелку, только если давление в системе выше 0,5 бар.
- **Постциркуляция насоса контура отопления**  
Постциркуляция насоса, контролируемая электронной системой управления котла, продолжается 3 мин (параметр F17 - параграф 22), когда котел работает на систему отопления и осуществляется при каждом выключении горелки по сигналу комнатного термостата.
- **Постциркуляция насоса контура ГВС**  
Постциркуляция насоса, контролируемая электронной системой управления котла, продолжается 30 сек, по окончании работы насоса контура ГВС.
- **Устройство защиты от замерзания (контур отопления и ГВС)**  
Электронная система управления котла имеет функцию защиты «от замерзания» в контуре отопления и в контуре ГВС, которая при температуре воды на подаче ниже 5°C включает горелку до достижения на подаче температуры, равной 30°C.
- **Отсутствие циркуляции воды в первичном контуре (возможная блокировка насоса или наличие воздуха)**  
В случае отсутствия или недостаточности циркуляции воды в первичном контуре, работа котла останавливается и дисплей котла выводится код неисправности 25E (см. параграф 9).
- **Защита от блокировки насоса**  
Если котел не работает в течение 24 часов подряд (на контур отопления и приготовления бытовой горячей воды), насос включается автоматически на 10 сек. Данная функция работает, если к котлу подключено электричество.
- **Защита от блокировки трехходового клапана.**  
Если котел не работает на контур отопления в течение 24 часов подряд, трехходовый клапан осуществляет одно полное переключение. Данная функция работает, если к котлу подключено электричество.
- **Водяной предохранительный клапан системы отопления** - настроен на давление 3 бар и установлен в системе отопления.

---

Предохранительный клапан должен быть присоединен к дренажной системе через воронку. Категорически воспрещается использовать его для слива воды из системы отопления.

---

**Примечание:** В случае поломки датчика температуры NTC системы ГВС производство горячей санитарной воды, тем не менее, продолжается. В этом случае контроль температуры осуществляется посредством датчика на подаче.



## 24. Расположение электрода зажигания и электрода-датчика пламени.

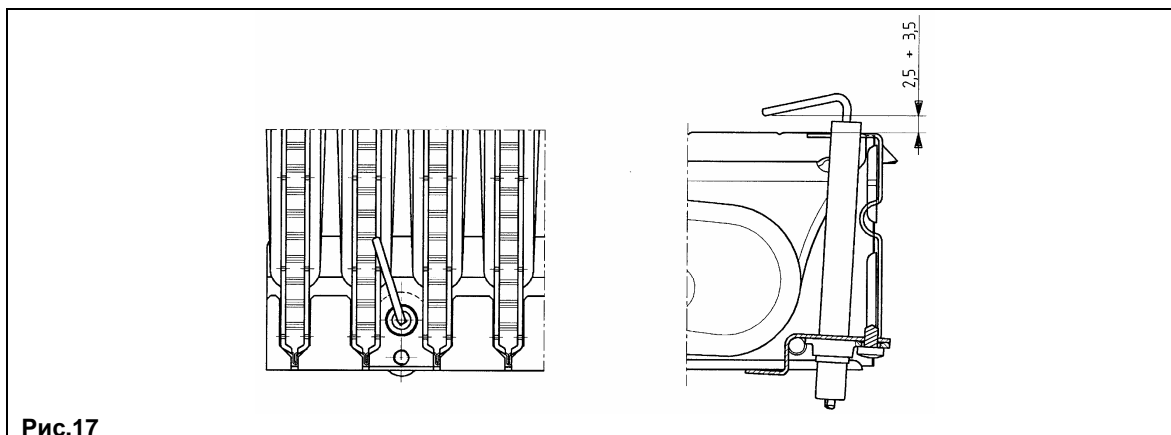


Рис.17

## 25. Контроль отходящих газов

При необходимости контроля отходящих газов котлы с принудительной тягой имеют две точки замера. Одна из них находится на вытяжном дымоходе и позволяет контролировать соответствие отходящих газов гигиеническим нормам.

Вторая точка замера находится на трубе забора воздуха и позволяет определить наличие продуктов сгорания в забираемом воздухе при использовании коаксиальной системы труб.

В точках замера определяют:

- температуру продуктов сгорания
- содержание кислорода ( $O_2$ ) или, наоборот, двуокиси углерода ( $CO_2$ )
- содержание окиси углерода ( $CO$ )

Температура подаваемого воздуха определяется в точке замера на трубе подачи воздуха, вставив датчик примерно на 3 см.

Если необходим контроль отходящих газов в моделях с естественной тягой в, то в дымоходе следует проделать отверстие на расстоянии от котла, равном двум внутренним диаметрам трубы.

В точке замера определяют:

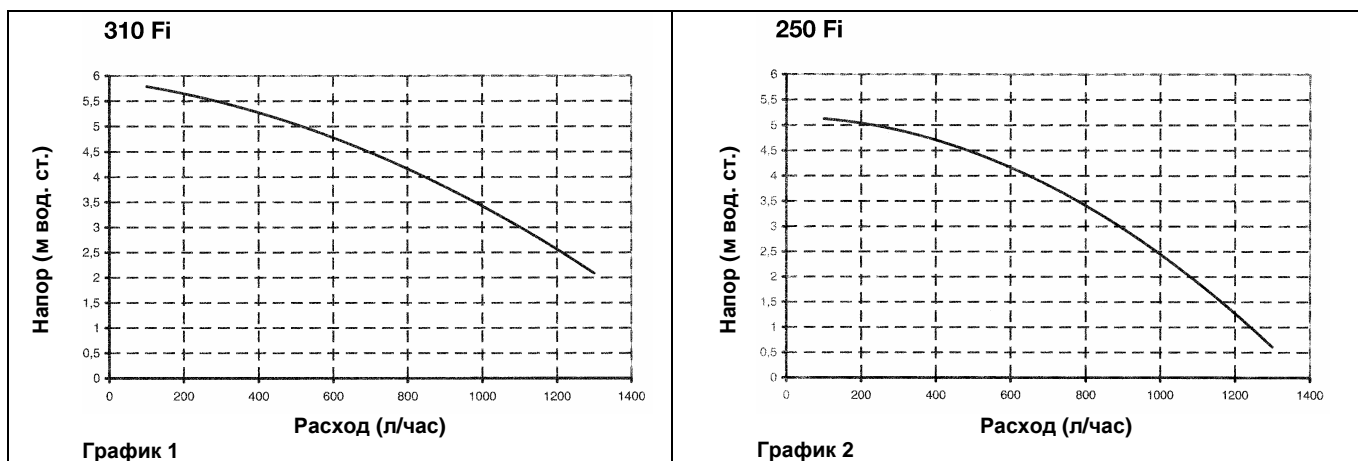
- температуру продуктов сгорания
- содержание кислорода ( $O_2$ ) или, наоборот, двуокиси углерода ( $CO_2$ )
- содержание окиси углерода ( $CO$ )

Замер температуры поступающего воздуха проводится рядом с местом входа воздуха в котел.

Отверстие проделывается установщиком при первоначальной установке агрегата и должно быть затем герметично заделано, чтобы избежать просачивания продуктов сгорания при нормальной работе.

## 26. Характеристики расход/напор

Высокопроизводительный насос подходит для установки в любой отопительной однотрубной или двухтрубной системе. Встроенный в него клапан воздухоотводчик позволяет эффективно удалять находящийся в отопительной системе воздух. Нижеприведенные характеристики уже учитывают гидравлическое сопротивление элементов котла.





## 27. Присоединение датчика уличной температуры

В котле предусмотрена возможность присоединения датчика наружной температуры (поставляется отдельно). Подсоедините датчик к клеммам 8-9 как показано на рис.18 (для доступа к клеммной колодке см. параграф 18.1).

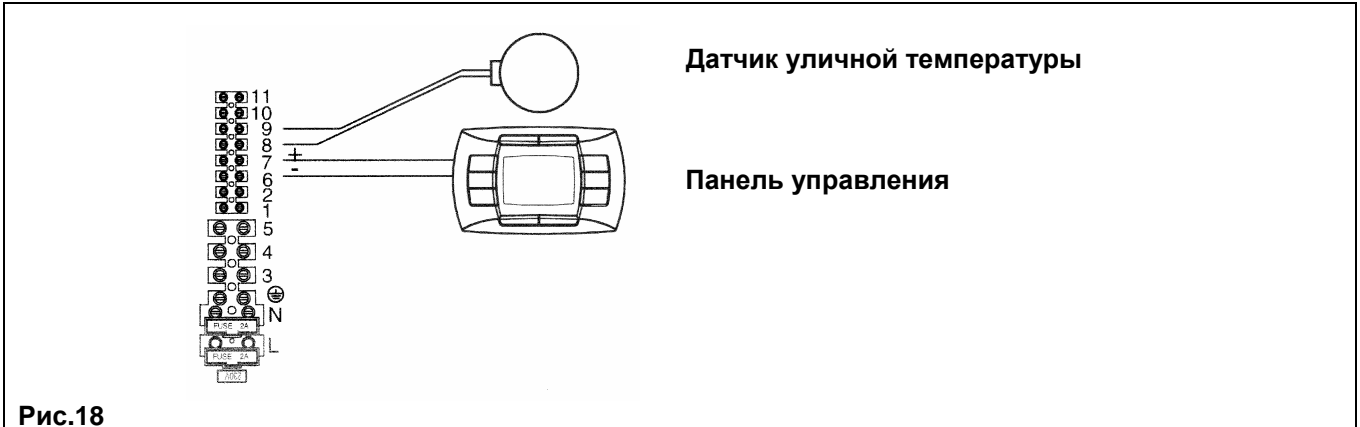


Рис.18

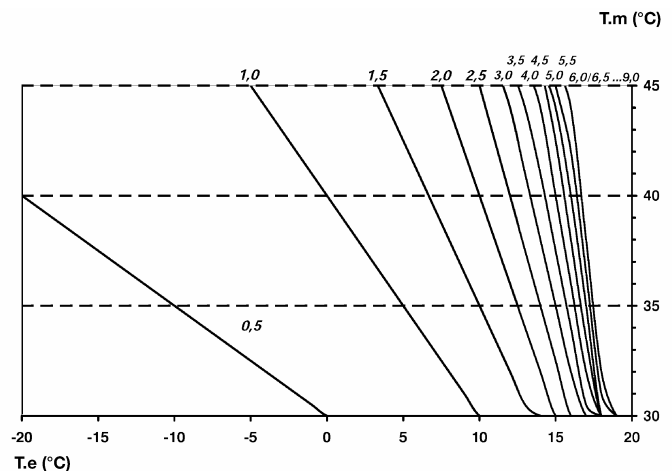
Выбор климатической кривой осуществляется с помощью параметра «**K REG**» как описано в параграфе 21.1 «Установка параметров».

Для выбора кривой смотри график 3. Перемещение кривой происходит автоматически в зависимости от значения температуры в помещении, установленной на панели управления.

При наличии зонального оборудования климатическая кривая устанавливается и на выносной панели управления, и на панели управления котла. Электронное управление аппарата обеспечит температуру на подаче в систему отопления равную или более высокую из тех значений, которые запрашивают панель управления и котел.

Климатические кривые **K REG**

$T_m \text{ MAX} = 45^\circ\text{C}$



$T_m \text{ MAX} = 85^\circ\text{C}$

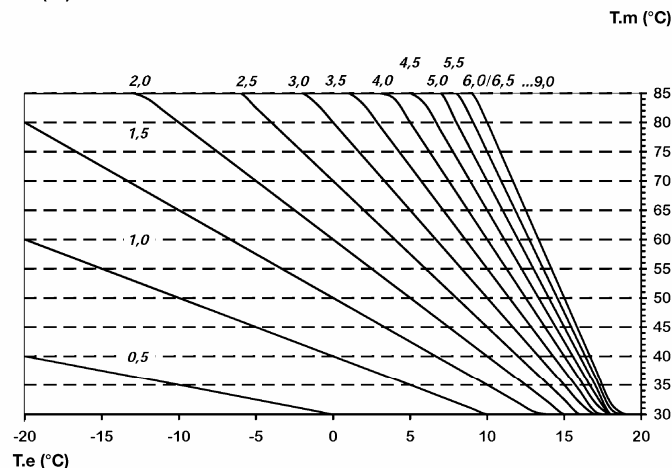


График 3

$T_m$  = температура воды на подаче в систему отопления  
 $T_e$  = температура наружного воздуха



## 28. Электрическое присоединение зонального оборудования.

Электрические контакты зон, не контролируемых выносной панелью управления, должны быть запараллелены и подсоединены к клеммам 1-2 «ТА» клеммной колодки М1 (см. рис.19). Зона, контролируемая выносной панелью управления, управляется электрическим клапаном зоны 1, как показано на рис.19.

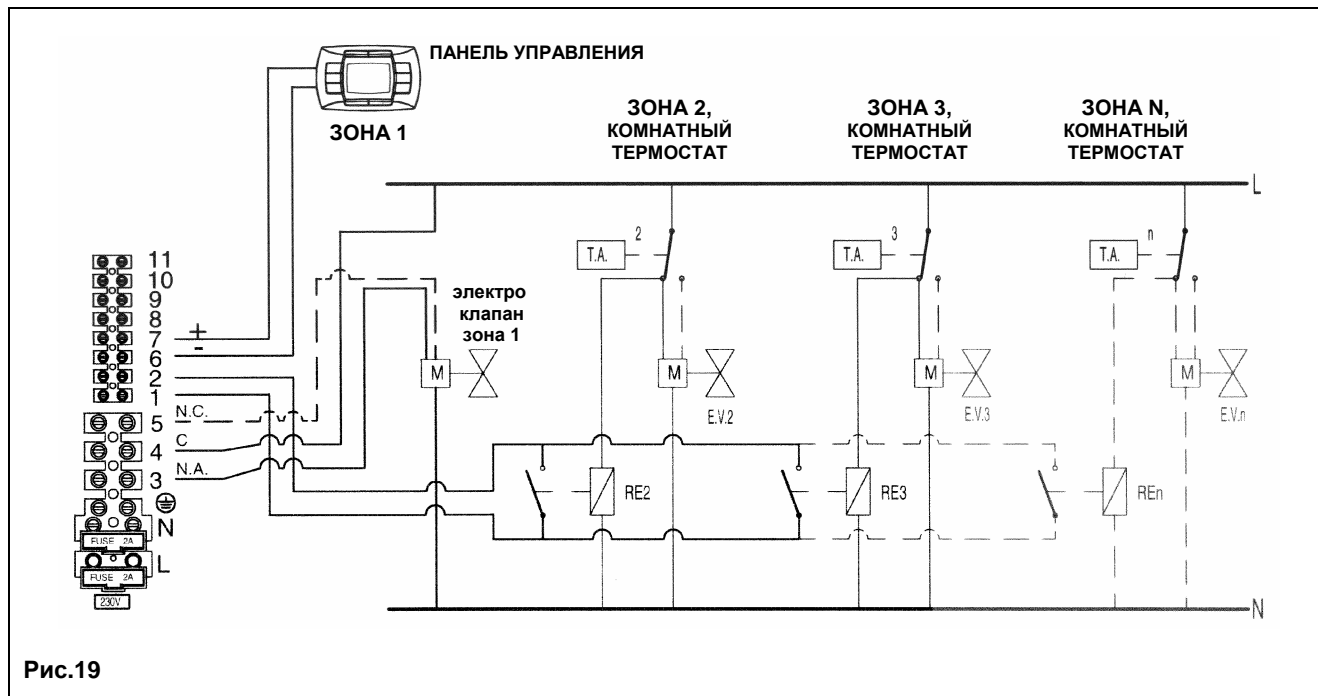


Рис.19

## 29. Очистка от известкового налета в системе ГВС

Очистка системы ГВС может быть осуществлена без демонтажа вторичного теплообменника, если заранее был установлен специальный кран (поставляется отдельно) на выходе горячей санитарной воды.

Для очистки системы ГВС необходимо:

- Перекрыть кран на входе холодной воды в систему ГВС;
- Слить воду из системы ГВС при помощи специального крана;
- Перекрыть кран выхода горячей санитарной воды;
- Отвинтить две заглушки, расположенные на отсекающих кранах;
- Снять фильтры.

При отсутствии специального крана необходимо демонтировать вторичный теплообменник, как описано в следующем параграфе, и очистить его отдельно. Рекомендуем очистить от известкового налета также датчик NTC системы ГВС и место его расположения.

Для очистки вторичного теплообменника или контура ГВС рекомендуем использовать Cillit FFW-AL и Benckiser HF-AL.

## 30. Демонтаж вторичного теплообменника

Пластинчатый теплообменник системы ГВС сделан из нержавеющей стали и легко снимается при помощи отвертки следующим образом:

- если возможно, слейте воду только из котла **через сливной кран**;
- перекройте кран на входе холодной воды;
- слейте воду из системы ГВС;
- отвинтите два винта (прямо перед вами), крепящие теплообменник ГВС, и выньте его (рис.20).

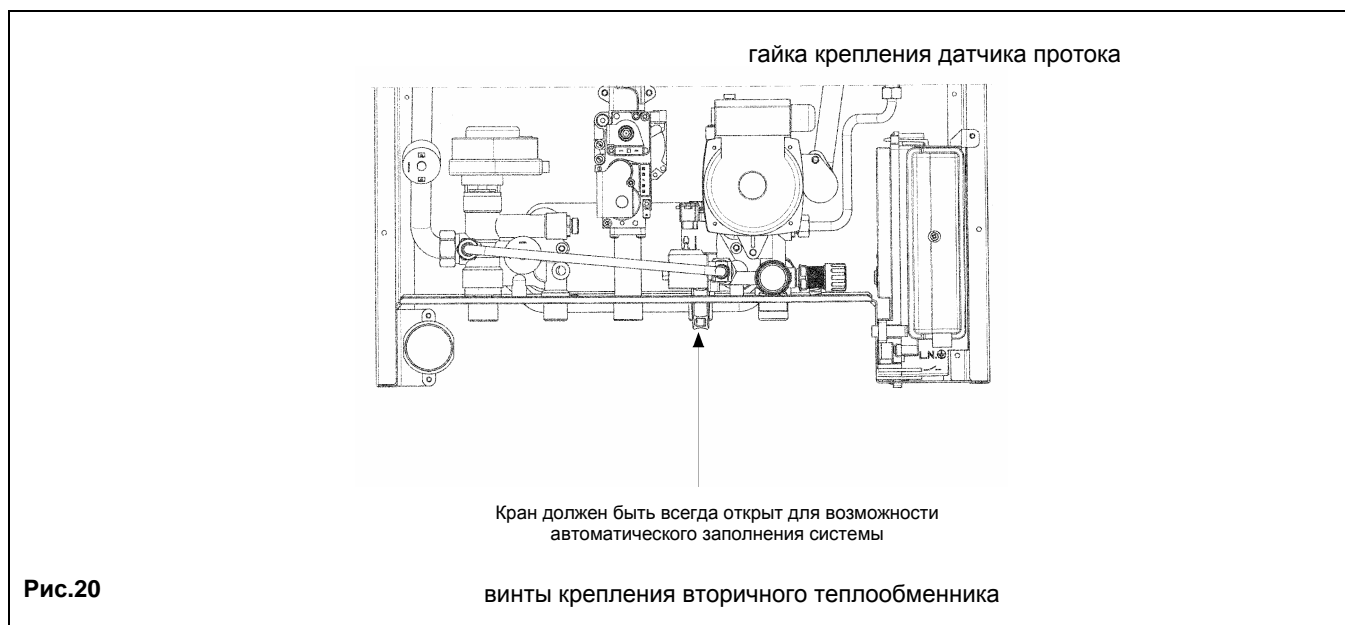


## 31. Очистка фильтра на входе холодной воды

Котел оборудован фильтром для холодной воды, размещенным в гидравлическом блоке. Для его очистки действуйте следующим образом:

- слейте воду из системы ГВС;
- отверните гайку на блоке датчика протока воды (рис.20);
- выньте блок датчика протока воды вместе с фильтром;
- удалите загрязнения.

**Внимание:** При замене или чистке кольцевых прокладок «О-типа» в гидравлическом блоке не смазывайте их маслом. Смазывайте их только специальными средствами типа «Molykote 111».



## 32. Ежегодное техническое обслуживание.

Для правильной и надежной работы котла необходимо ежегодно проверять:

- внешний вид и непроницаемость прокладок газового контура и камеры сгорания;
- состояние и правильное положение электрода зажигания и электрода-датчика пламени;
- состояние горелки и ее крепление к алюминиевому фланцу;
- отсутствие грязи внутри камеры сгорания. Для чистки используйте пылесос;
- правильную настройку газового клапана;
- давление в системе отопления;
- давление в расширительном баке;
- правильную работу вентилятора;
- отсутствие загрязнений внутри дымохода и воздуховода
- отсутствие грязи внутри сифона;
- целостность магниевых анодов, при его наличии, для котлов, оснащенных бойлером.

### ВНИМАНИЕ

Перед проведением любых работ убедитесь, что котел отключен от электропитания.

По завершению технического осмотра установить параметры работы котла в начальные позиции.



### 33. Функциональные схемы

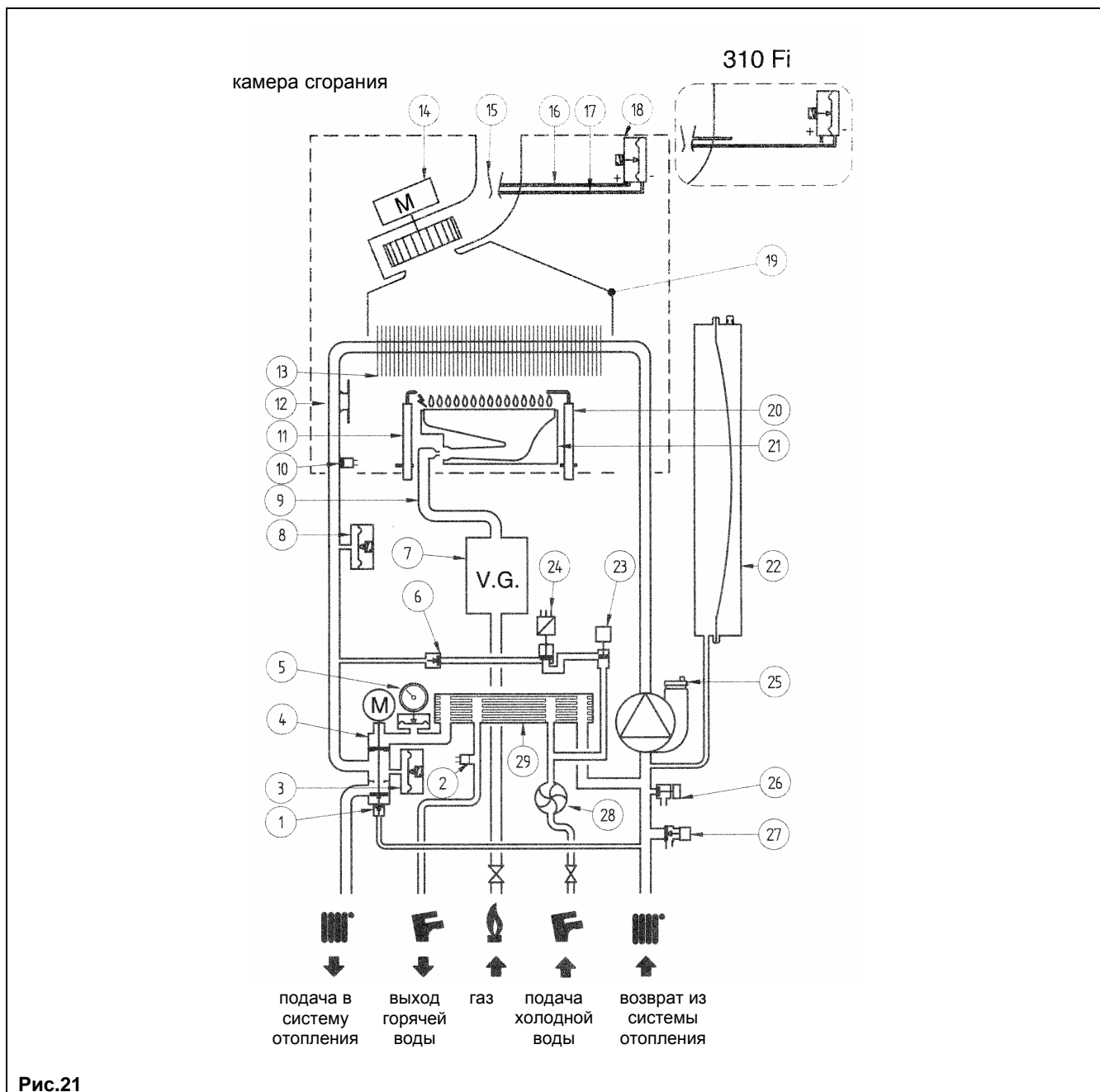


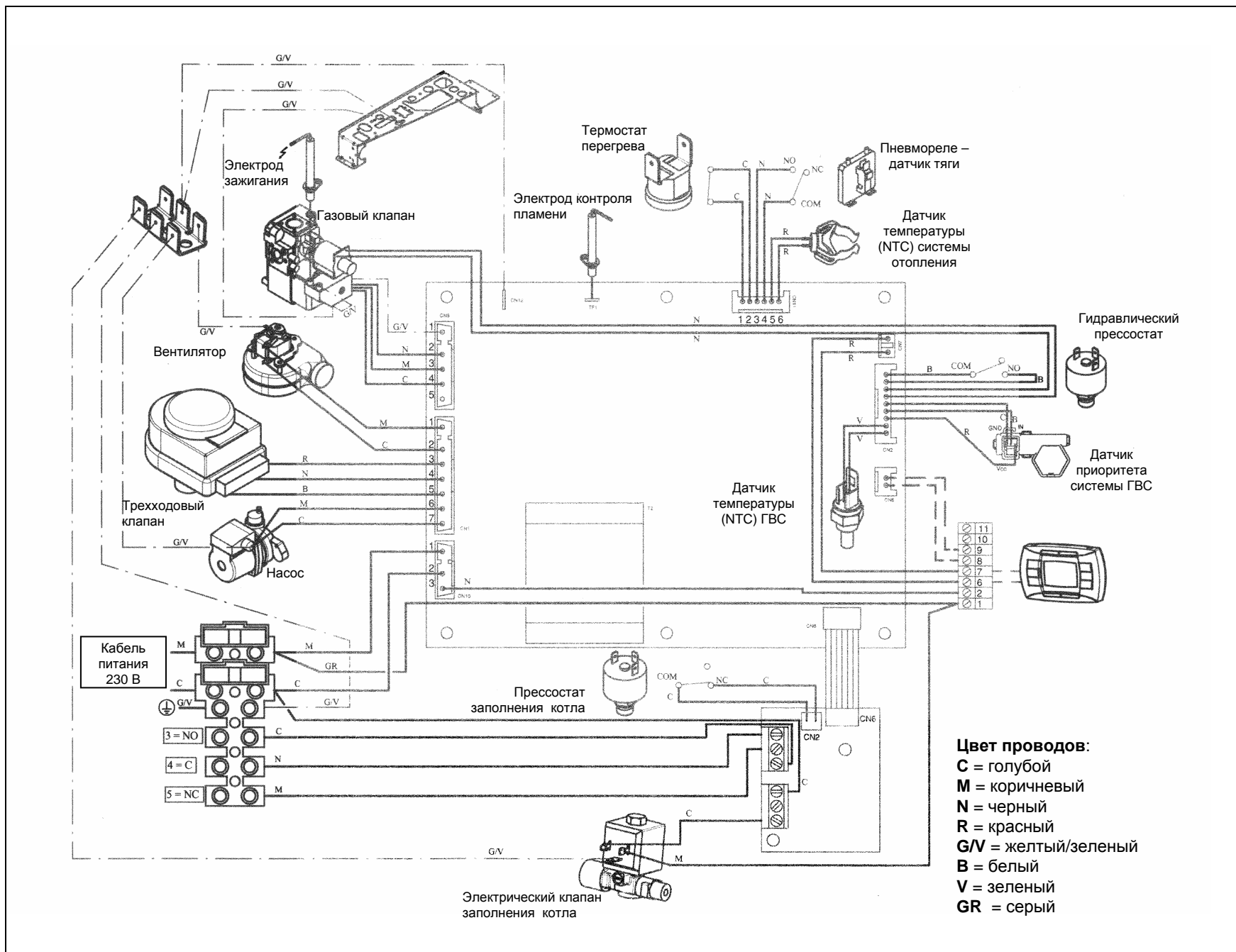
Рис.21

#### Обозначения:

- 1 - автоматический байпас
- 2 - датчик температуры (тип NTC) контура ГВС
- 3 - гидравлический прессостат
- 4 - трехходовой клапан
- 5 - манометр
- 6 - обратный клапан
- 7 - газовый клапан
- 8 - **прессостат заполнения котла**
- 9 - рампа подачи газа с форсунками
- 10 - датчик температуры (тип NTC) контура отопления
- 11 - электрод зажигания
- 12 - термостат перегрева
- 13 - первичный теплообменник
- 14 - вентилятор
- 15 - смеситель с устройством Вентури

- 16 - точка положительного давления (для модели 310 Fi точка положительного давления должна быть закрыта)
- 17 - точка отрицательного давления
- 18 - пневмореле – датчик тяги
- 19 - дымовой колпак
- 20 - электрод контроля пламени
- 21 - горелка
- 22 - расширительный бак
- 23 - кран заполнения котла
- 24 - электрический клапан заполнения котла
- 25 - насос с автоматическим воздухоотводчиком
- 26 - кран слива воды из котла
- 27 - предохранительный клапан
- 28 - датчик приоритета контура ГВС с фильтром и ограничителем напора
- 29 - пластинчатый теплообменник системы ГВС





## 32. СХЕМЫ ЭЛЕКТРИЧЕСКИХ СОЕДИНЕНИЙ.





## 35. Технические данные

Модель LUNA 3 SILVER SPACE		250 Fi	310 Fi
Категория		II <sub>2H3P</sub>	II <sub>2H3P</sub>
Максимальная потребляемая тепловая мощность	кВт	26,9	33,3
Минимальная потребляемая тепловая мощность	кВт	10,6	11,9
Максимальная полезная тепловая мощность	кВт	25	31
	ккал/час	21.500	26.700
Минимальная полезная тепловая мощность	кВт	9,3	10,4
	ккал/час	8.000	8.900
КПД согласно 92/42/ CEE	-	★★★	★★★
Максимальное давление в системе отопления	бар	3	3
Объем расширительного бака	л	8	8
Давление в расширительном баке	бар	0,5	0,5
Максимальное входное давление холодной воды	бар	8	8
Минимальное входное давление холодной воды	бар	0,15	0,15
Минимальный расход воды в контуре ГВС	л/мин	2,0	2,0
Количество горячей воды при ΔT=25°C	л/мин	14,3	17,8
Количество горячей воды при ΔT=35°C	л/мин	10,2	12,7
Количество горячей воды согласно EN 625	л/мин	11,5	13,7
Тип	-	C12 - C32 - C42 - C52 - C82 -B22	
Диаметр коаксиального дымохода	мм	60	60
Диаметр коаксиального воздуховода	мм	100	100
Диаметр раздельного дымохода	мм	80	80
Диаметр раздельного воздуховода	мм	80	80
Диаметр дымохода (открытая камера сгорания)	мм	-	-
Максимальный расход отходящих газов (метан)	кг/сек	0,017	0,018
Минимальный расход отходящих газов (метан)	кг/сек	0,017	0,019
Максимальная температура отходящих газов	°C	135	145
Минимальная температура отходящих газов	°C	100	110
Класс NO <sub>x</sub>	-	3	3
Тип газа	-	G20 - G31	
Номинальное давление подачи природного газа (метан)	мбар	20	20
Номинальное давление подачи сжиженного газа (пропан)	мбар	37	37
Напряжение электропитания	В	230	230
Частота питающей сети	Гц	50	50
Номинальная электрическая мощность	Вт	135	165
Масса Нетто	кг	40,5	42,5
Габариты:	высота	мм	763
	ширина	мм	450
	глубина	мм	345
Уровень защиты от влаги и пыли (согласно EN60529)	-	IP X5D	IP X5D

Компания BAXI S.p.A., постоянно работая над усовершенствованием предлагаемой продукции, оставляет за собой право без предварительного уведомления вносить необходимые технические изменения в свою продукцию. Настоящее руководство поставляется в качестве информативной поддержки и не может считаться контрактом в отношении третьих лиц.

**BAXI S.p.A.**  
36061 Bassano del Grappa (VI) Italia  
Via Trozzetti, 20  
Tel. 0424 517111  
Telefax 0424 38089

Компания «БАКСИ»  
Представительство в России  
Тел./факс +7 095 101-39-14  
E-mail: service@baxi.ru  
Сайт: www.baxi.ru