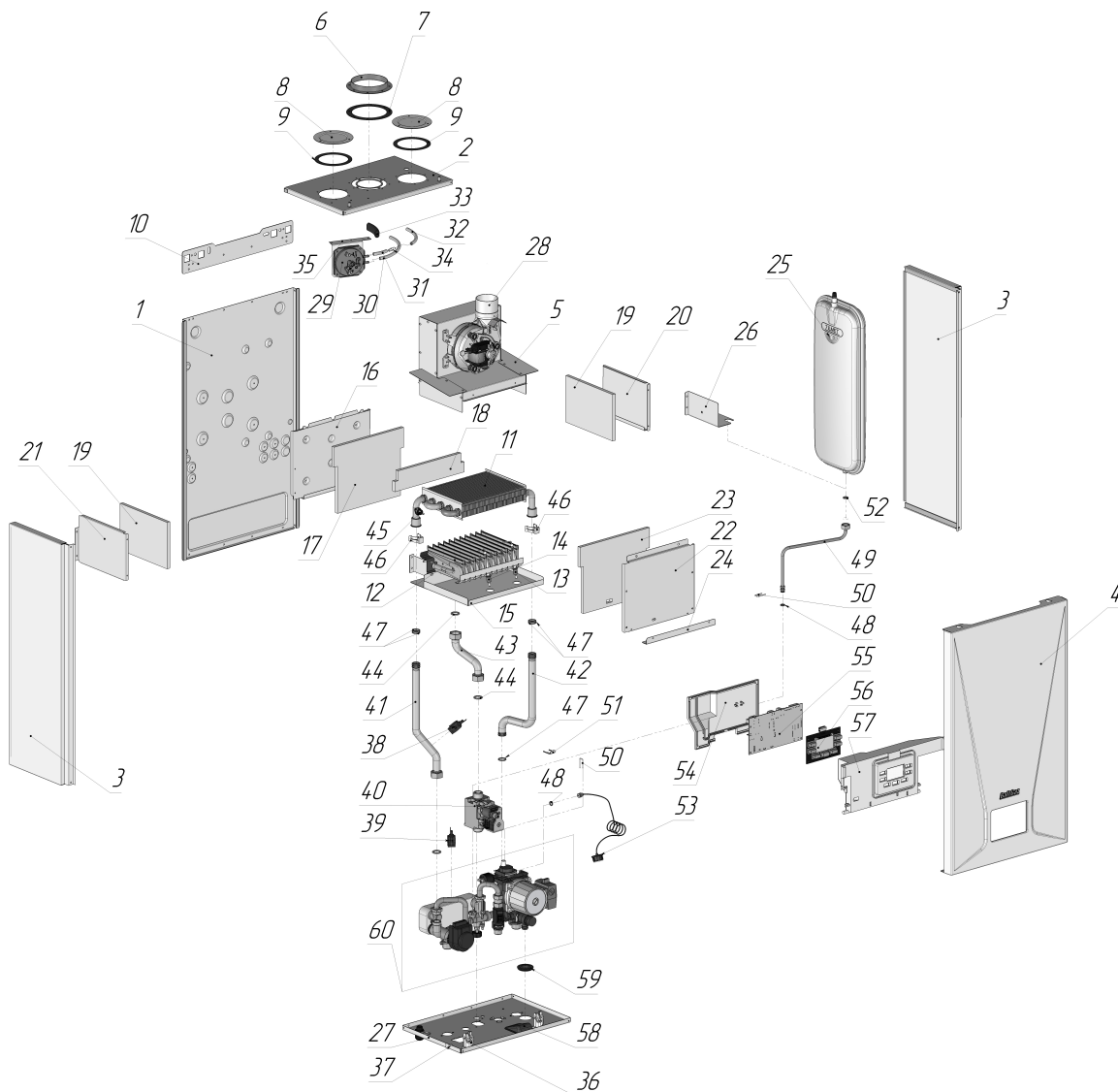




Взрывная схема котла

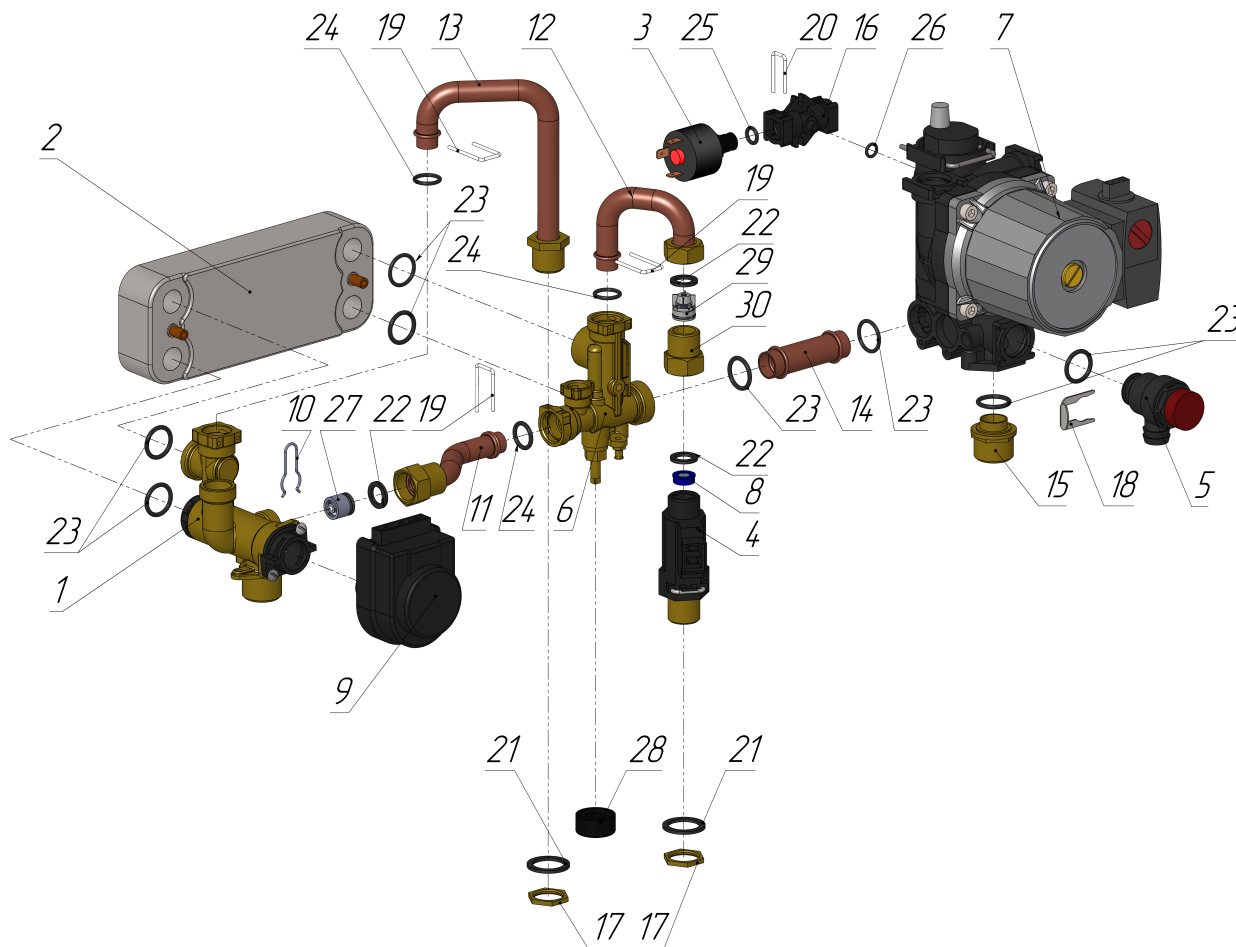
BALTGAZ 24 TURBO S

Взрывная схема котлов BaltGaz Turbo S с гидрозруппой OTMA 10037608005030



Позиция	Наименование	Обозначение
1	Панель задняя	7424-00.011-01
2	Панель верхняя	8524-09.001
3	Панель боковая в сборе	7424-11.000
4	Панель передняя в сборе	7424-10.000-01
5	Коллектор дымовой	8424-01.000
6	Воротник	8223-01.006
7	Прокладка	8223-01.007
8	Заглушка	8524-09.002
9	Прокладка	8524-09.003
10	Кронштейн	7424-00.016
11	Теплообменник	8824-12.000
12	Блок горелочный	8824-16.000
13	Электрод розжига	7424-02.020
14	Электрод ионизации	7424-02.010
15	Экран горелки	8824-08.000
16	Стенка камеры сгорания задняя	7424-00.003
17	Пластина термоизоляционная задняя	7424-00.052
18	Пластина термоизоляционная задняя	7424-00.054
19	Пластина термоизоляционная боковая	7424-00.051
20	Стенка камеры сгорания правая	7424-00.005
21	Стенка камеры сгорания левая	7424-00.004
22	Стенка камеры сгорания передняя	7424-00.001
23	Пластина термоизоляционная передняя	7424-00.053
24	Планка камеры сгорания	7424-00.002
25	Бак расширительный	ZI6GD7GZA32M5
26	Кронштейн	7424-00.006
27	Панель нижняя	8823-06.001
28	Вентилятор в сборе	8223-16.000-01
29	Прессостат	DL2EH (KromShroder)
30	Трубка силиконовая	8223-00.016 (5x1,5; L=180)
31	Трубка силиконовая	7424-00.071(5x1,5; L=35)
32	Трубка силиконовая	7224-00.016 (5x1,5; L=140)
33	Трубка	7424-00.072 (K-FLEX 6x15 L=130)
34	Втулка	7424-00.037
35	Кронштейн прессостата	8524-00.005
36	Кронштейн блока управления	7424-00.033
37	Клемма заземления	3596 MC92
38	Датчик температуры	JXW54(18)
39	Датчик температуры	JXW54(14)
40	Регулятор газовый	845 SIGMA
41	Труба КО выходная	8823-05.000
42	Труба КО входная	8823-00.001
43	Труба газовая	8823-04.000
44	Прокладка 3/4"	3272-00.014-04
45	Термореле 100 С	KSD301-RA100A2
46	Клипса КО	0409001015
47	Кольцо OR 17,12x2,62 или Кольцо 015-020-30 ГОСТ 9833-73	
48	Кольцо OR 7,59x2,62	
49	Труба бака	8823-07.000
50	Скоба \varnothing 8	21000607000300
51	Фиксатор \varnothing 18	21000607000600
52	Прокладка 3/8"	3272-00.014-03
53	Манометр в сборе	AAL40616
54	Крышка блока управления	7424-00.036
55	Плата электронная 1966	
56	Плата дисплея с кабелем LCD8	
57	Корпус блока управления	7424-00.035
58	Манжета манометра	7424-00.044
59	Манжета	8023-06.002
60	Гидрогруппа	10037608005030

Список составных частей гидрогруппы 10037608005030



Позиция	Наименование	Обозначение
1	Клапан трехходовой 500.319	30036605600830
2	Теплообменник вторичный	21000605201100
3	Датчик давления	21000605300200
4	Датчик протока ГВС	21000605000100
5	Клапан предохранительный	21000607200600
6	Корпус клапанов 500.324	30029605500120
7	Насос OTSL 15/5-3 CLR3	21000606506010
8	Ограничитель протока ГВС	21000607300400
9	Электродвигатель трехходового клапана	21000606900100
10	Скоба электродвигателя	21000607000100
11	Труба байпаса	21000606608700
12	Труба входа ГВС	21000606625600
13	Труба выхода ГВС	21000606606700
14	Труба насоса	21000606602300
15	Штуцер насоса	21000605800200
16	Разделитель	21000605700400
17	Гайка G1/2	46240210080
18	Скоба 18	21000607000600
19	Скоба 14	21000607000200
20	Скоба 8	21000607000300
21	Прокладка 21x28x2	21000607900800
22	Прокладка 18x12x2	21000607902500
23	Кольцо OR 17,86x2,62	21000606701200
24	Кольцо OR 13,95x2,62	21000606700700
25	Кольцо OR 7,59x2,62	21000606702200
26	Кольцо OR 6,75x1,78	21000606700500
27	Клапан байпаса HDS 15-300	21000607300500
28	Ручка	46240505010
29	Клапан обратный OV15	46240550260
30	Штуцер клапана обратного	21000607612300