



SPARE PARTS EXPLODED VIEW  
GAS-WALL BOILER ATM. BURNER

Model

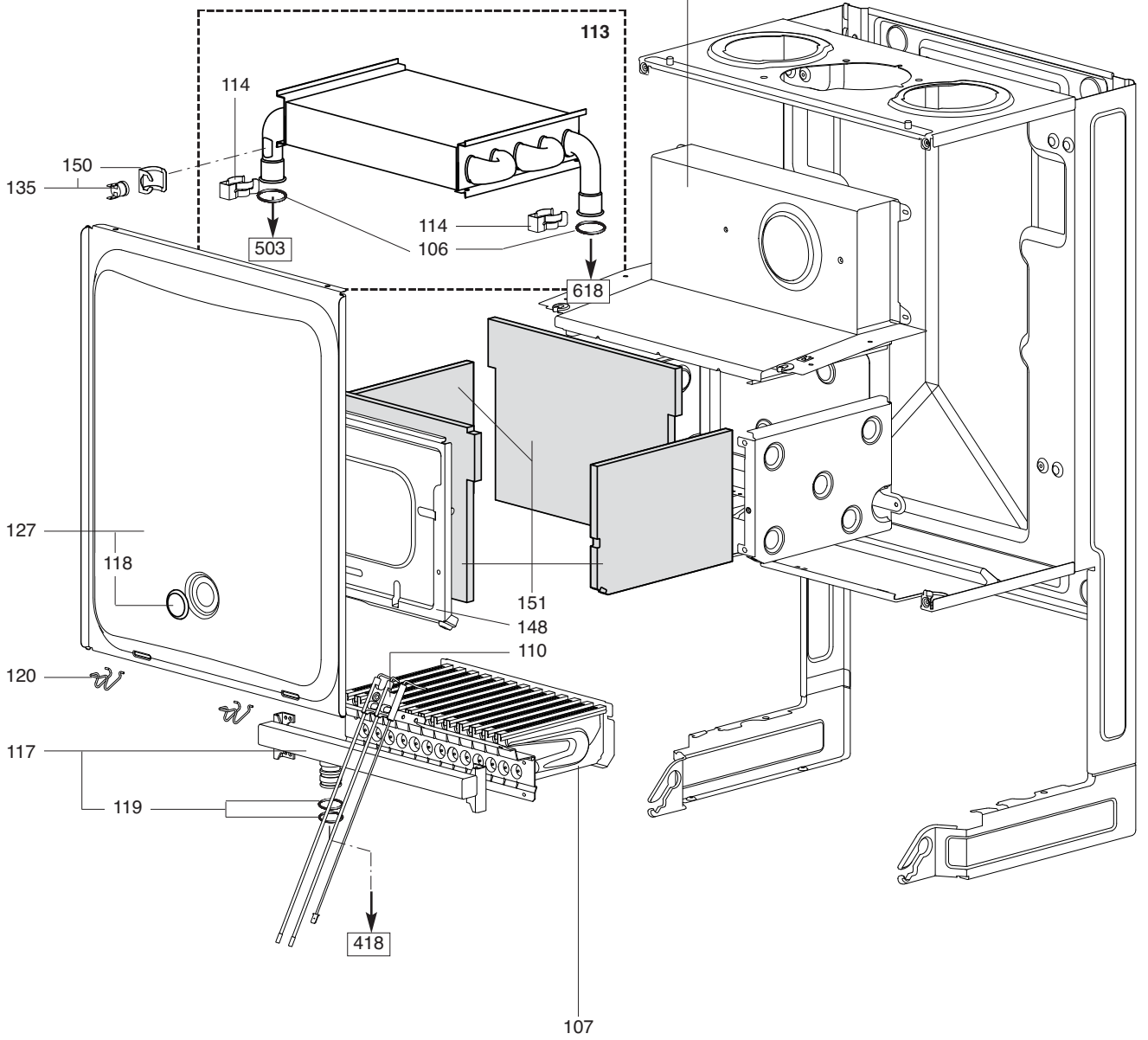
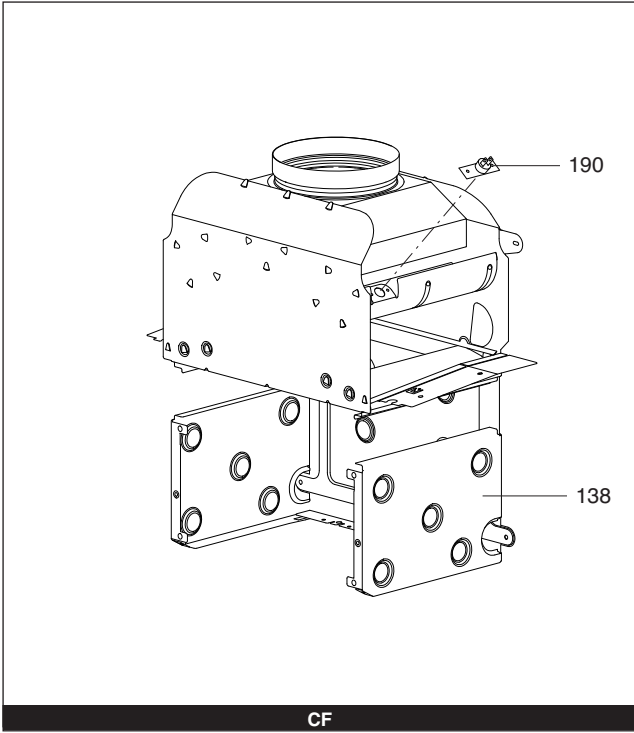
**BS**

R8216291-04 - 10/11/2016

BS

Gas-wall boiler atm. burner

1	3300286	BS 24 CF	07-2008	12-2011
2	3300285	BS 24 FF	07-2008	12-2011
2	3300294	BS 24 FF LPG	05-2009	12-2011
Col	Reference	Model type	Begin	End

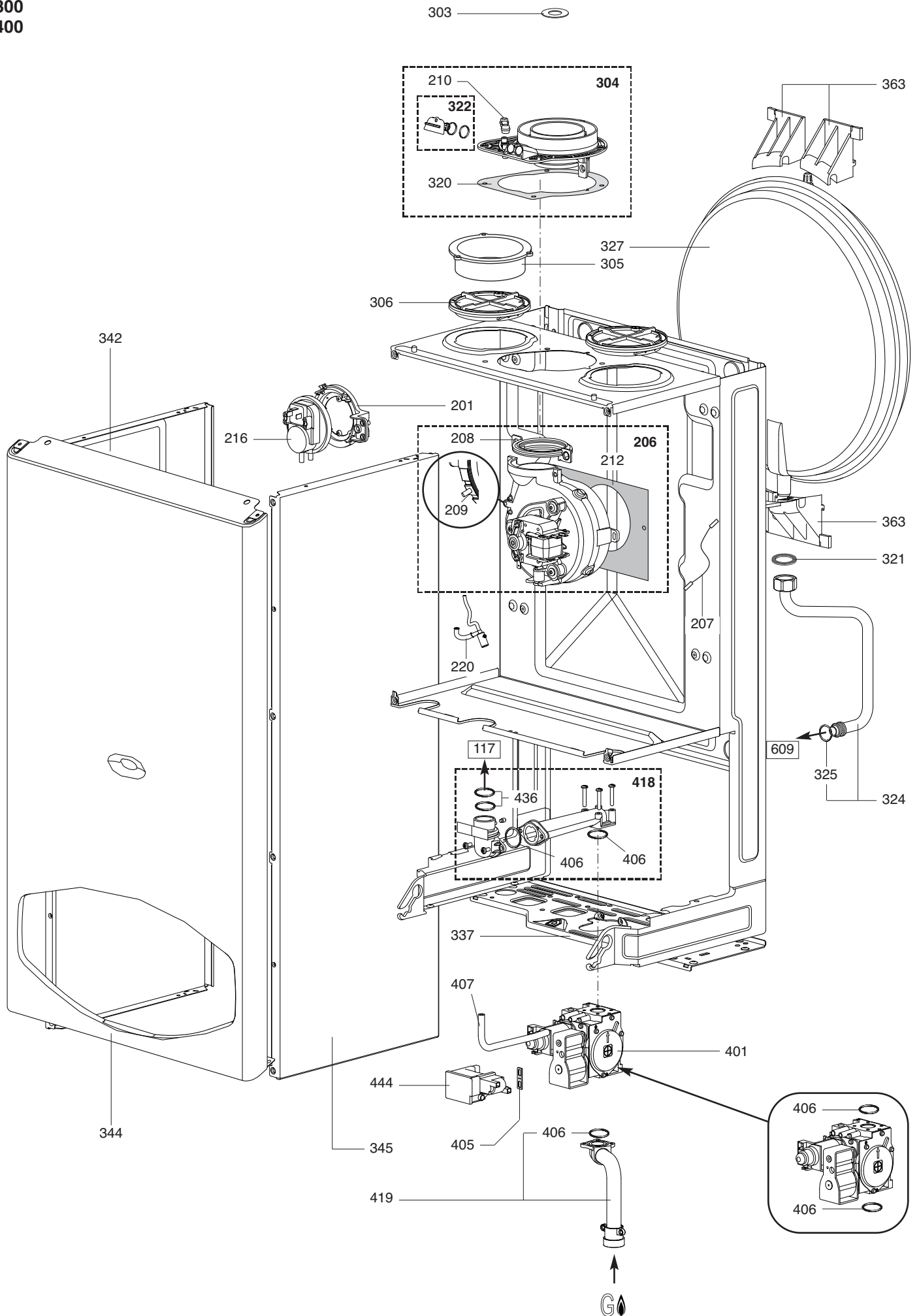




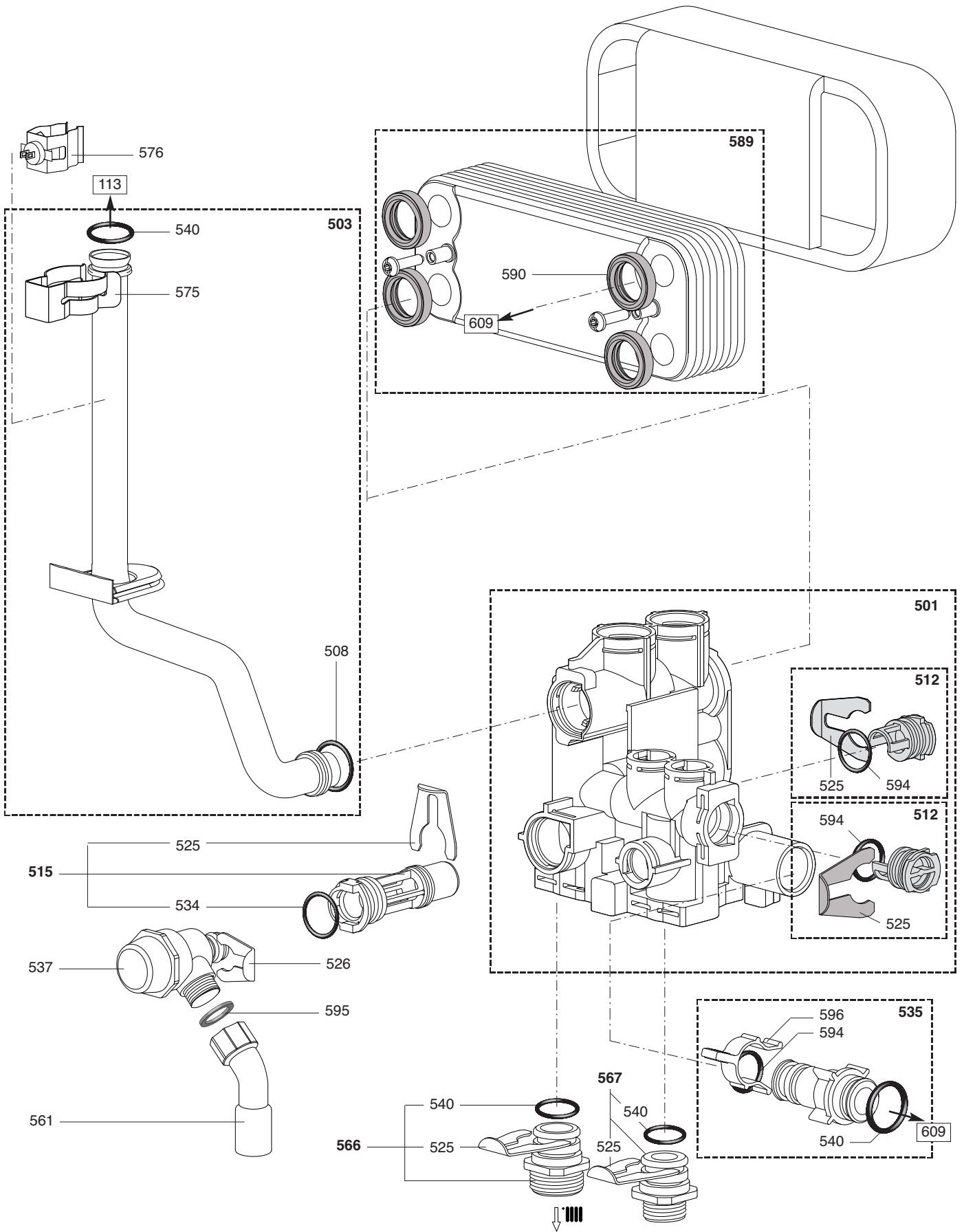
200  
300  
400

BS

Gas-wall boiler atm. burner



☉⇒	Description	Manf. Pt. N	Type	BS 2A OF BS 2A FF																		From	to
				1	2	3	4	5	6	7	8	9	10	11	12	13	14	15	16	17	18		
<b>0200</b>	<b>ДЫМОУДАЛЕНИЕ И ВОЗДУХОПОДАЧА</b>																						
0201	КРОНШТЕЙН ПНЕВМОРЕЛЕ	65104378			●																		
0206	ВЕНТИЛЯТОР	65104357			●																		
0207	КАБЕЛЬ ЗАЗЕМЛЕНИЯ	65104286			●																		
0208	ПРОКЛАДКА ВЕНТИЛЯТОРА	65104257			●																		
0209	ТРУБКА ВЕНТУРИ 15/24 FF	65106516			●																		
0210	ЗАГЛУШКА ШТУЦ-ОВ КОНТРОЛЯ ПНЕВМОРЕЛЕ	573329			●																		
0212	ТЕПЛОИЗОЛЯЦИЯ ВЕНТИЛЯТОРА	65104305			●																		
0216	ПНЕВМОРЕЛЕ 50 Pa	65104671-01			●																		
0220	КОНДЕНСАТООТВОДЧИК	65104623			●																		
<b>0300</b>	<b>КОРПУС</b>																						
0303	ДИАФРАГМА	60001598			●																		
0304	ПАТРУБОК ДЫМОУДАЛЕНИЯ	65105393			●																		
0305	ПЕРЕХОДНИК РАЗД. СИСТЕМЫ ДЫМОМОУД.	65104710			●																		
0306	ЗАГЛУШКА ПОДАЧИ ВОЗДУХА	65104249			●																		
0320	ПРОКЛАДКА	60000317			●																		
0321	ПРОКЛАДКА 3/8"	573521			●																		
0322	ЗАГЛУШКА ШТУЦ-ОВ АНАЛИЗА ДЫМ. ГАЗОВ	65104295			●																		
0324	ТРУБКА РАСШИРИТЕЛЬНОГО БАКА	65104253			●	●																	
0325	О-КОЛЬЦО 8.9X2.7	61009834-14			●	●																	
0327	РАСШИРИТЕЛЬНЫЙ БАК 8 Л	65104261			●	●																	
0328	КЛИПСА D:18	65104259			●	●																	
0337	ОСНОВАНИЕ ГИДРАВЛИЧЕСКОЙ ГРУППЫ	65104311			●	●																	
0342	ПАНЕЛЬ КОРПУСА (ЛЕВАЯ)	65105676			●	●																	
0344	ПАНЕЛЬ КОРПУСА (ПЕРЕДНЯЯ)	65108243			●	●																	
0345	ПАНЕЛЬ КОРПУСА (ПРАВАЯ)	65105677			●	●																	
0363	КРОНШТЕЙН РАСШИРИТЕЛЬНОГО БАКА	65104696			●	●																	
<b>0400</b>	<b>ГАЗОВАЯ ЧАСТЬ</b>																						
0401	ГАЗОВЫЙ КЛАПАН	65104254			●	●																	
0405	ПРОКЛАДКА БЛОКА РОЗЖИГА	574279			●	●																	
0406	О-КОЛЬЦО 22.22X2.62	65104304			●	●																	
0407	ТРУБКА ERDM	65104296			●	●																	
0418	ПАТРУБОК (ГАЗОВЫЙ КЛАПАН/ГОРЕЛКА)	65104230			●	●																	
0419	ТРУБКА ПОДАЧИ ГАЗА	65104251			●	●																	
0436	О-КОЛЬЦО 17.17X1.78	65104303			●	●																	
0444	БЛОК РОЗЖИГА	65104653			●	●																	















## LIST OF THE ABBREVIATIONS

HW .....	: Hot water.
CW .....	: Cold water.
C .....	: Ceramic resistance (normal heating).
Ca .....	: Ceramic resistance (accelerated heating)
TP .....	: Immersion heater.
1F .....	: With fittings.
2F .....	: Without fittings.
3F .....	: With fittings and another outlet connection.
AMI .....	: With mixing valve.
SMI .....	: Without mixing valve.
PUISS .....	: Power of th appliance.
PN .....	: Appliance with normal pression.
LP .....	: Appliance with low pression.
PV .....	: Appliance with variable power.
PF .....	: Appliance with fixed power.

## IDENTIFICATION PLATE

### SERIAL NUMBER

<b>10 Characters :</b>	04 05 125 011		
		Sequential number	
		Manufacturing day	
		Year of manufacture	
<b>11 Characters :</b>	1 95 065004 - 31		
Month of manufacture :		Technical number of the appliance	
from 1 to 9 → Jan. to Sep.,		Sequential number	
O → Oct., N → Nov.,		Year of manufacture	
D → Dec.			
<b>19 Characters :</b>	08 05 0013199 900640031		
Year of manufacture		Product reference	
Month of manufacture		Sequential number	
<b>20 Characters :</b>	3675007 XX 2 07 070 00315		
Product reference		Sequential number	
Millenium of manufacture		Manufacturing day	
		Year of manufacture	
<b>21 Characters :</b>	3675007 XX 07 070 0000315		
Product reference		Sequential number	
Year of manufacture		Manufacturing day	