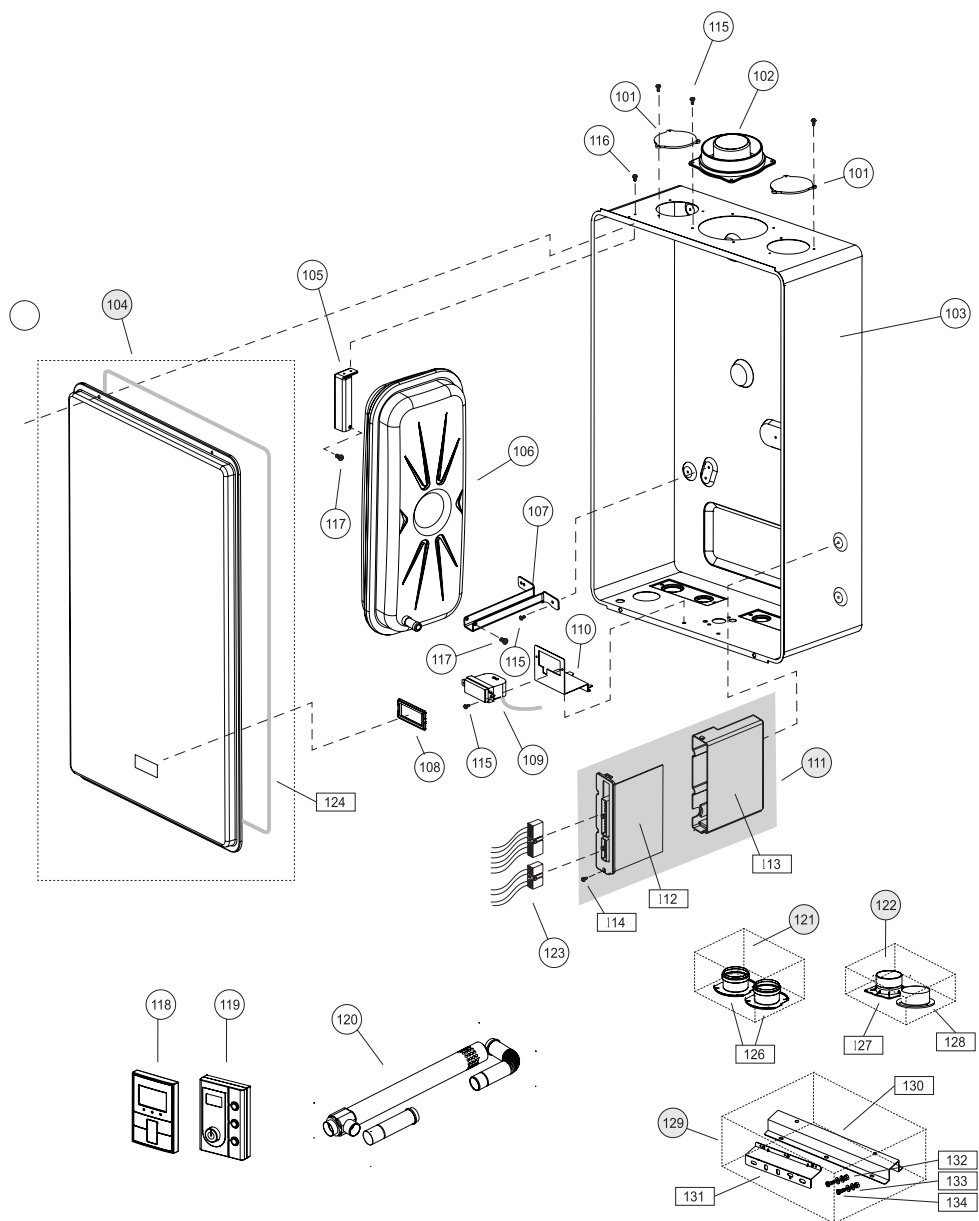
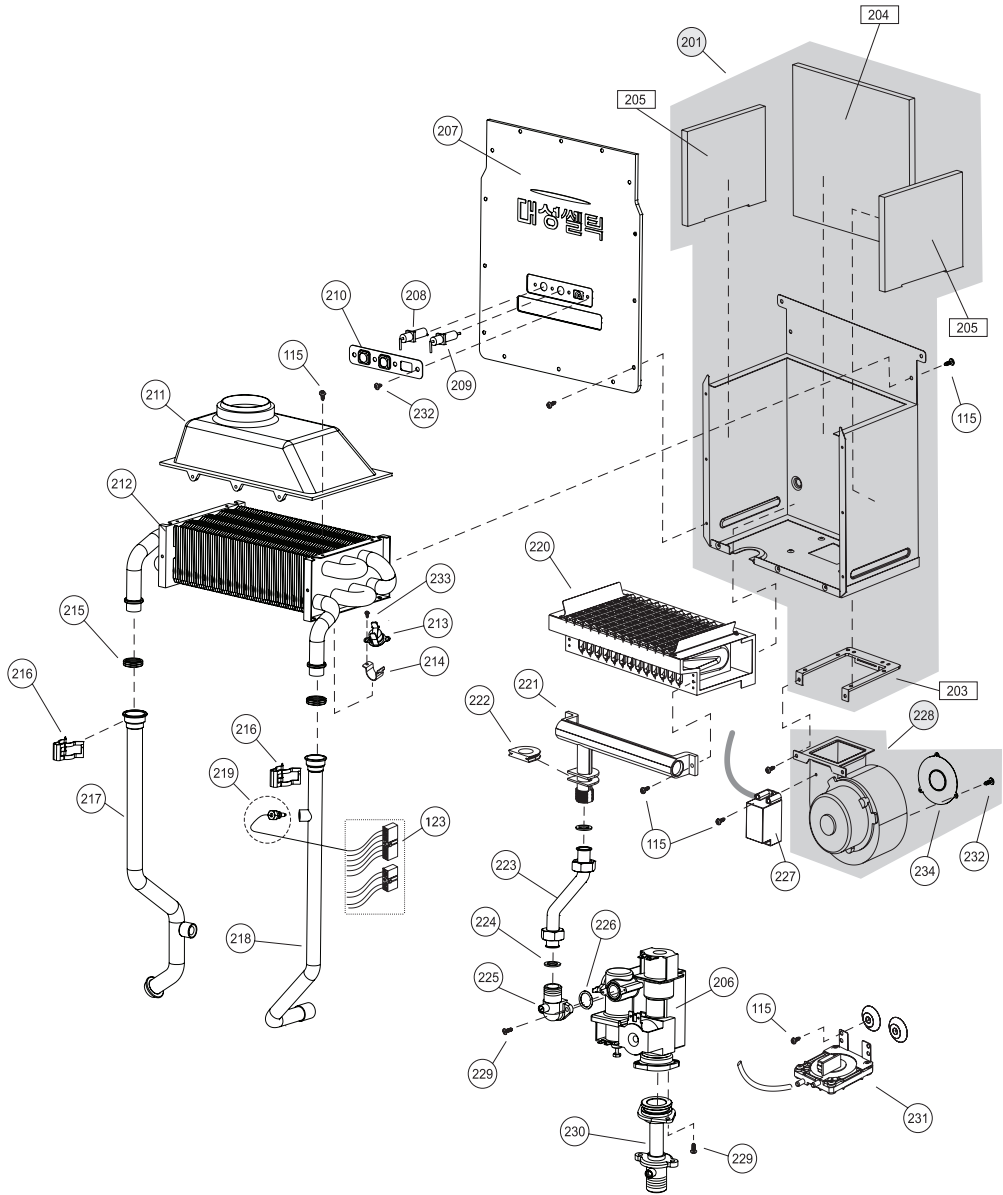


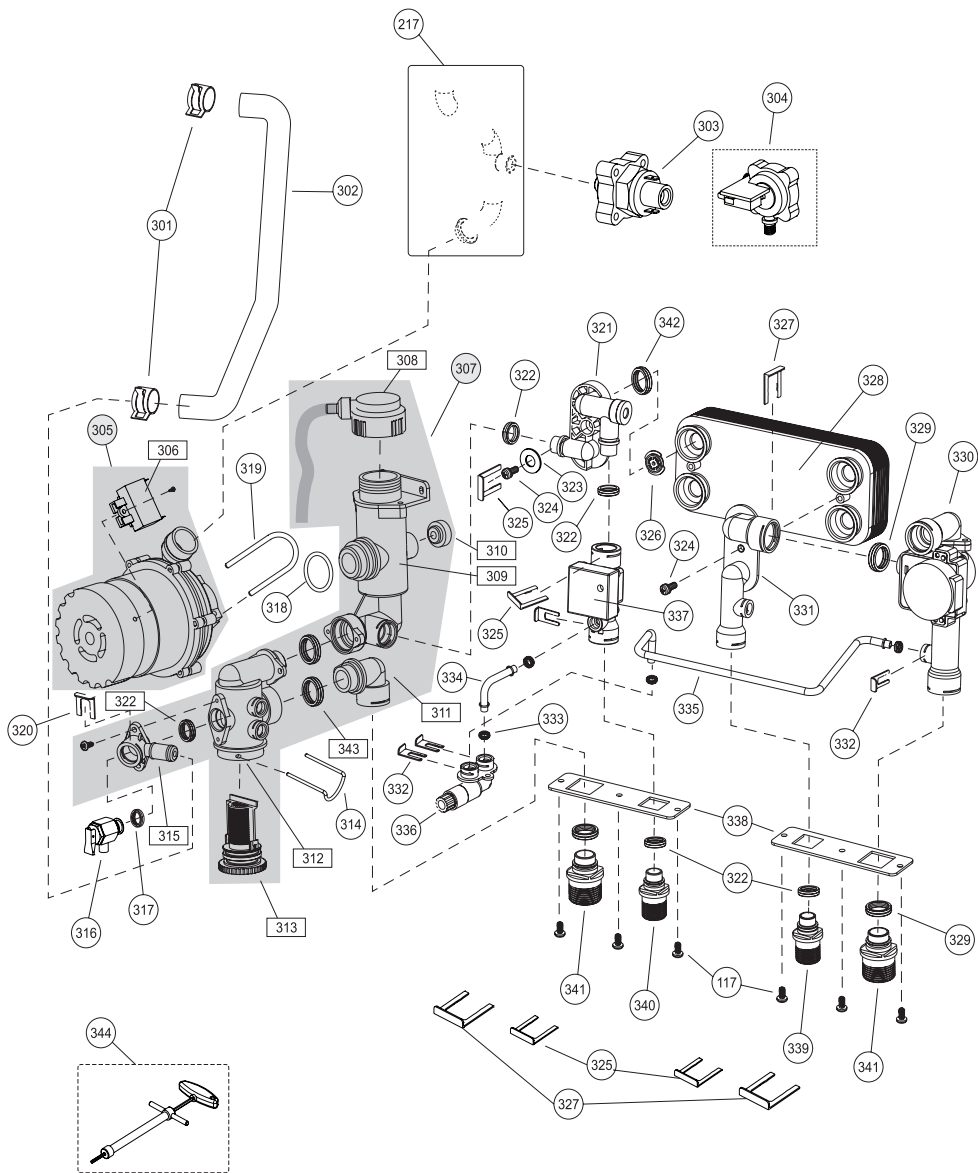
Изометрический вид котла 1



Изометрический вид котла 2



Изометрический вид котла 3



Список запчастей для котлов Arderia

№	артикул	Название
101	3040180	Заглушка
102	3050057A	Фланец отвода продуктов сгорания коаксиальный
103	2010424	Рама котла (для моделей 13, 16, 20)
	2010425	Рама котла (для моделей 25, 30, 35)
104	2070501	Панель котла (для моделей 13, 16, 20)
	2070502	панель котла (для моделей 25,30,35)
105	3010994	Элементы крепления (верхний кронштейн расширительного бака для моделей 13,16,20)
	3010807	Элементы крепления (верхний кронштейн расширительного бака для моделей 25,30,35)
106	2070346	Бак расширительный
107	3010807	Элементы крепления (нижний кронштейн расширительного бака для моделей 13,16,20)
	3010680	Элементы крепления (нижний кронштейн расширительного бака для моделей 25, 30, 35)
108	3090281	Прокладка манометра
109	2080653	Манометр
110	3011196	Элементы крепления (скоба крепления манометра)
111	2080614A	Электронный блок управления в сборе
112	2080615	Плата электронного блока управления
113	3040255	Корпус электронного блока управления
114	3100065	Саморез (ф4x12)
115	3100044	Саморез (ф4x10)
116	3100135	Саморез (ф4x8)
117	3100043	Винт (M5x12)
118	2080559	Пульт диагностики
119	2080694	Пульт управления
120	2100215	Комплект дымохода ESR 1,0м
121	700917	Комплект фланцев присоединительных D80 с уплотнительной прокладкой
122	2110196	Комплект для присоединения дымохода 110/75 мм
123	3130492	Разъемы 13+21
124	3090155	Прокладка панели котла
125	3100108	Винт (M4x12)
126	3050087	Фланец дымохода 80мм
127	3050057A	Фланец отвода продуктов сгорания 75 мм (для моделей 13, 16, 20)
	3050057	Фланец отвода продуктов сгорания 75 мм (для моделей 25, 30, 35)
128	3040184	Фланец подачи воздуха 75 мм
129	2120073	Комплект кронштейнов
130	3011265	Верхний кронштейн
131	3011266	Нижний кронштейн
132	3110101	Гайка (M8)
133	3110102	Шайба
134	3100138	Болт (M8)
201	2010294	Камера сгорания в сборе (для моделей 13 и 16)
	2010295	Камера сгорания в сборе (для модели 20)
	2010299	Камера сгорания в сборе (для моделей 25, 30, 35)
202	3010824	Корпус камеры сгорания (для моделей 13 и 16)
	3010825	Корпус камеры сгорания (для модели 20)
	3010833	Корпус камеры сгорания (для моделей 25, 30, 35)
203	3010670	Кронштейн крепления вентилятора
204	3090151	Задняя огнеупорная панель (для моделей 13, 16)

№	артикул	Название
	3090152	Задняя огнеупорная панель (для модели 20)
	3090160	Задняя огнеупорная панель (для моделей 25, 30, 35)
205	3090153	Боковая огнеупорная панель (для моделей 13, 16, 20)
	3090162	Боковая огнеупорная панель (для моделей 25, 30, 35)
206	2030273	Клапан газовый
207	2010292	Крышка камеры сгорания (для моделей 13 и 16)
	2010293	Крышка камеры сгорания (для модели 20)
	2010297	Крышка камеры сгорания (для моделей 25, 30, 35)
208	2020337	Электрод зажигания
209	2020308	Датчик ионизации
210	3010810	Элементы крепления (скоба электрода зажигания)
211	3050073	Коллектор камеры сгорания (для моделей 13,16)
	3050074	Коллектор камеры сгорания (для модели 20)
	3050075	Коллектор камеры сгорания (для моделей 25,30, 35)
212	2070392	Теплообменник первичный (для моделей 13,16)
	2070391	Теплообменник первичный (для модели 20)
	2070429	Теплообменник первичный (для моделей 25, 30, 35)
213	2080390	Термостат перегрева
214	3010933	Скоба крепления термостата перегрева
215	3080142	Кольцо уплотнительное (Ø16)
216	3010923	Элементы крепления (клипса)
217	2090944	Труба возврата теплоносителя (для моделей 13,16,20)
	2090945	Труба возврата теплоносителя (для моделей 25, 30, 35)
218	2090827	Труба подачи теплоносителя (для моделей 13 и 16)
	2090826	Труба подачи теплоносителя (для модели 20)
	2090885	Труба подачи теплоносителя (для моделей 25, 30, 35)
219	2080250	Зонд температурный
220	2020282	Горелка газовая в сборе (для модели 13)
	2020278	Горелка газовая в сборе (для модели 16)
	2020299	Горелка газовая в сборе (для модели 20)
	2020339	Горелка газовая в сборе (для моделей 25, 30, 35)
221	2020292	Коллектор газовый в сборе (для модели 13 LNG)
	2020281	Коллектор газовый в сборе (для модели 13 LPG)
	2020294	Коллектор газовый в сборе (для модели 16 LNG)
	2020277	Коллектор газовый в сборе (для модели 16 LPG)
	2020297	Коллектор газовый в сборе (для модели 20 LNG)
	2020296	Коллектор газовый в сборе (для модели 20 LPG)
	2020338	Коллектор газовый в сборе (для моделей 25, 35 LNG)
	2020340	Коллектор газовый в сборе (для моделей 25,35 LPG)
	2020341	Коллектор газовый в сборе (для модели 35 LNG)
	2020342	Коллектор газовый в сборе (для модели 35 LPG)
222	3090100	Прокладка газового коллектора
223	2090924	Труба подвода газа (для моделей 13,16,20)

Список запчастей для котлов Arderia

№	артикул	Название
	2090925	Труба подвода газа (для моделей 25, 30, 35)
224	3080043	Кольцо уплотнительное (прокладка 1/2)
225	3050077	Адаптер газового клапана
226	3080164	Малое уплотнительное кольцо газового клапана
227	2080364	Трансформатор зажигания
228	2100247	Вентилятор
229	3100125	Винт (M4x14)
230	2090922	Ниппель подвода газа (для моделей 13, 16, 20)
	2090923	Ниппель подвода газа (для моделей 25, 30, 35)
231	2100261	Датчик давления воздуха
232	3100033	Саморез (ф4x8)
233	3100053	Саморез (ф3,5x6)
234	3011255	Крышка вентилятора
301	3010726	Элементы крепления (клипса трубки присоединения расширительного бака)
302	3080152	Трубка присоединения расширительного бака
303	2060305	Датчик давления теплоносителя
304	2060146A	Датчик напора насоса
305	2050118	Насос (для моделей 13, 16, 20)
	2050115	Насос (для моделей 25, 30, 35)
306	3130503	Конденсатор
307	2060304	Патрубок возвратный с фланцем крепления насоса
308	2060258	Воздухоотводчик автоматический
309	3040292	Фланец крепления насоса
310	3080146	Прокладка фиксации насоса
311	3040278	Патрубок возвратный
312	3040280	Корпус фильтра контура отопления
313	2060307	Фильтр контура отопления
314	3120100	Скоба крепления фильтра контура отопления
315	3040315	T-образный патрубок
316	2060255	Клапан сброса давления
317	3080153	Кольцо уплотнительное (Ø12)
318	3080016	Уплотнительное кольцо воздушного клапана
319	3120030	Элементы крепления (скоба крепления насоса)

№	артикул	Название
320	3010621	Элементы крепления (клипса клапана сброса давления)
321	2060239	Блок патрубков (левый)
322	3080141	Кольцо уплотнительное (Ø14)
323	3110100	Шайба (ф20)
324	3100109	Винт (M5x25)
325	3010660	Элементы крепления (клипса для трубы Ø14)
326	2060215	Регулятор протока воды ГВС (для моделей 13, 16, 20)
	2060220	Регулятор протока воды ГВС (для моделей 25, 30, 35)
327	3010622	Элементы крепления (клипса для трубы Ø18)
328	2060236	Теплообменник пластинчатый (для моделей 13 и 16)
	2060237	Теплообменник пластинчатый (для модели 20)
	2060185A	Теплообменник пластинчатый (для модели 25)
	2060186A	Теплообменник пластинчатый (для моделей 30 и 35)
329	3080140	Кольцо уплотнительное (Ø18)
330	2040105	Кран трёхходовой
331	2060240	Блок патрубков (правый)
332	3010925	Элементы крепления (клипса для трубы Ø6)
333	3060147	Кольцо уплотнительное (Ø6)
334	2090818	Труба входа подпитки (для моделей 13, 16, 20)
	2090877	Труба входа подпитки (для моделей 25, 30, 35)
335	2090857	Труба выхода подпитки
336	2060228	Устройство подпитки
337	2060229	Датчик протока воды ГВС
338	3010944	Элементы крепления (скоба крепления ниппелей)
339	3030181	Ниппель выхода ГВС
340	3030193	Ниппель входа ГВС
341	3030180	Ниппель подвода теплоносителя
342	3080144	Кольцо уплотнительное (Ø18,6)
343	3080143	Кольцо уплотнительное (Ø22)
344	3160228	Приспособление для установки пластинчатого теплообменника