

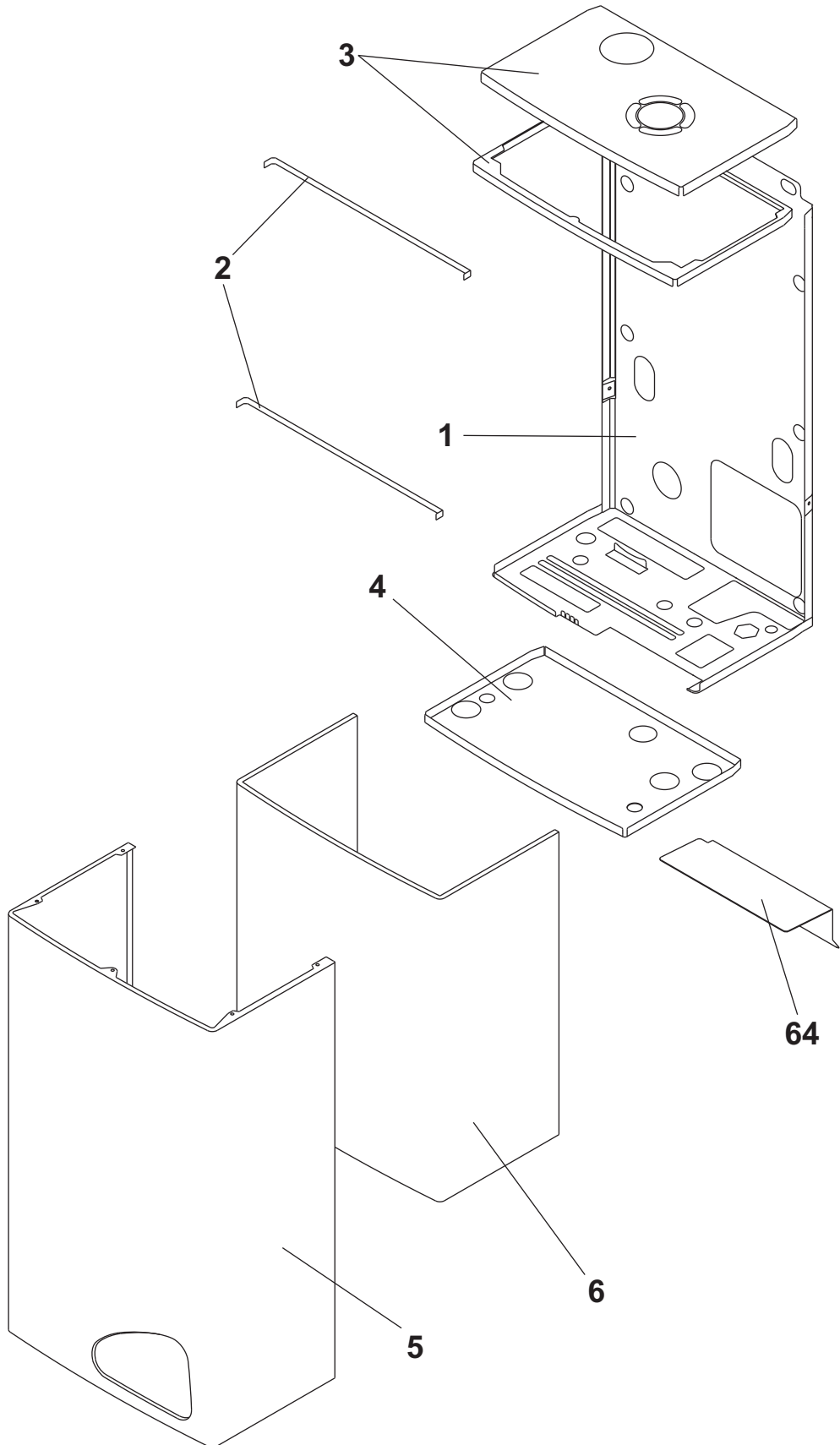
Взрывные схемы и список запчастей

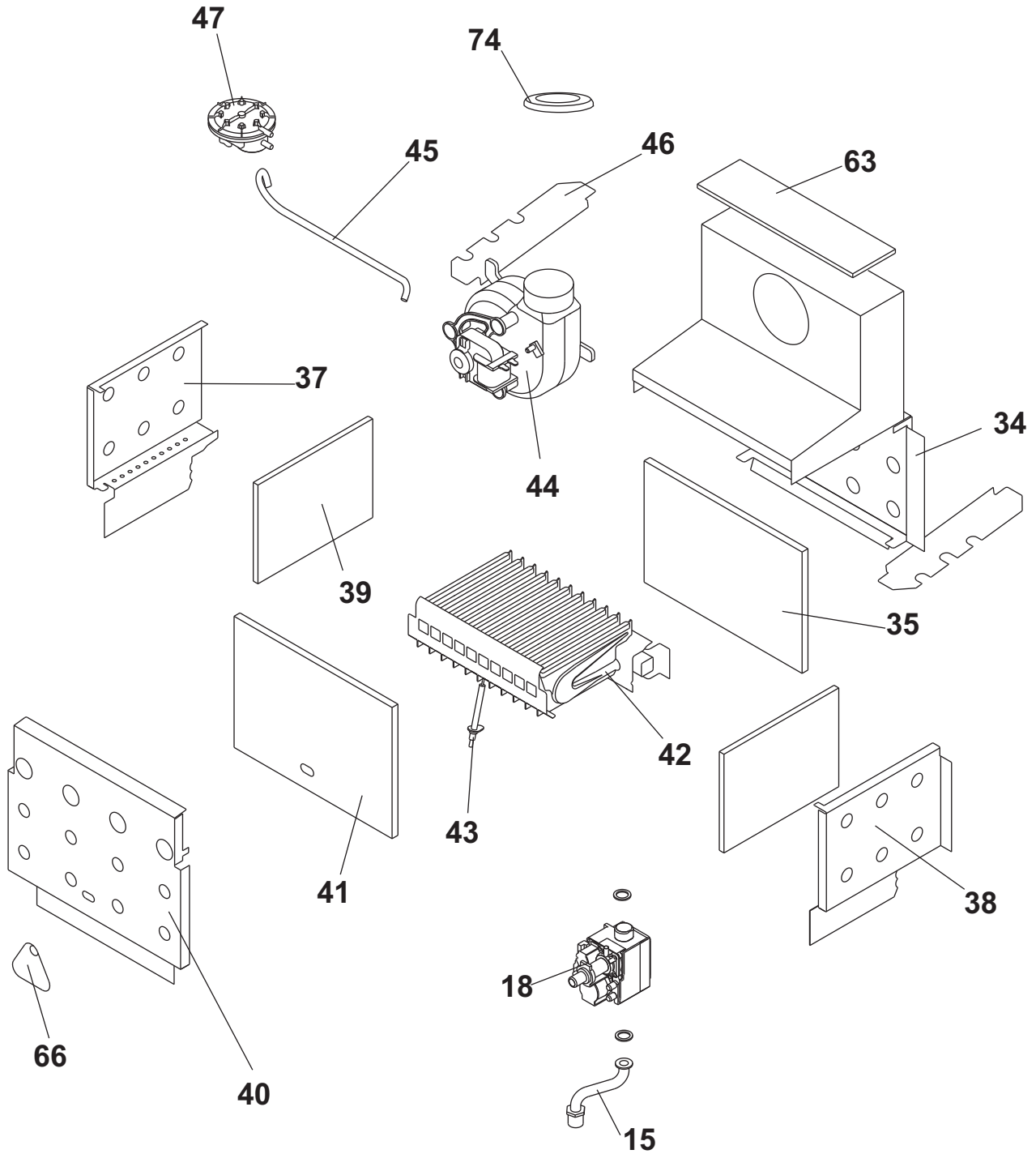


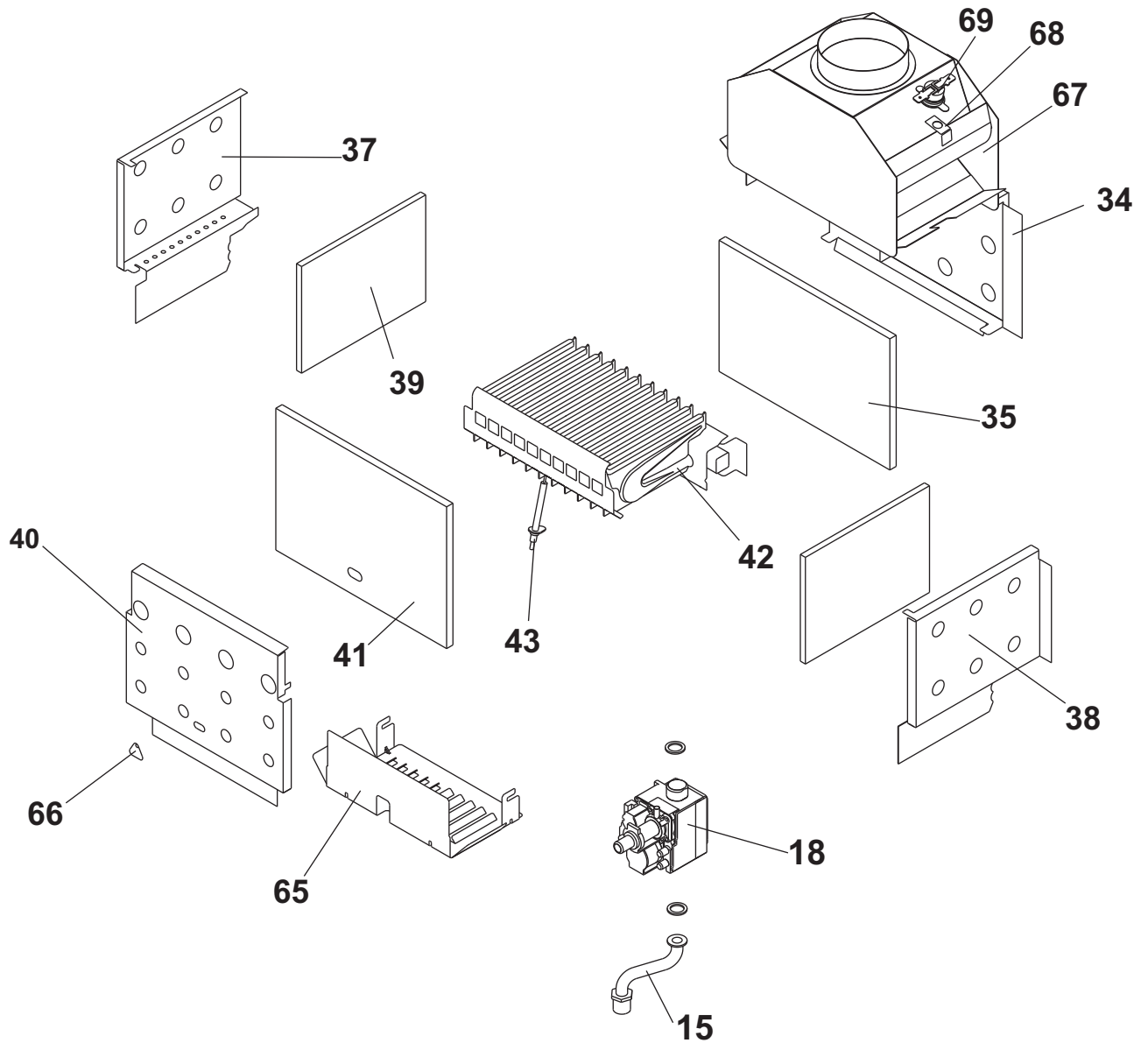
SIGMA

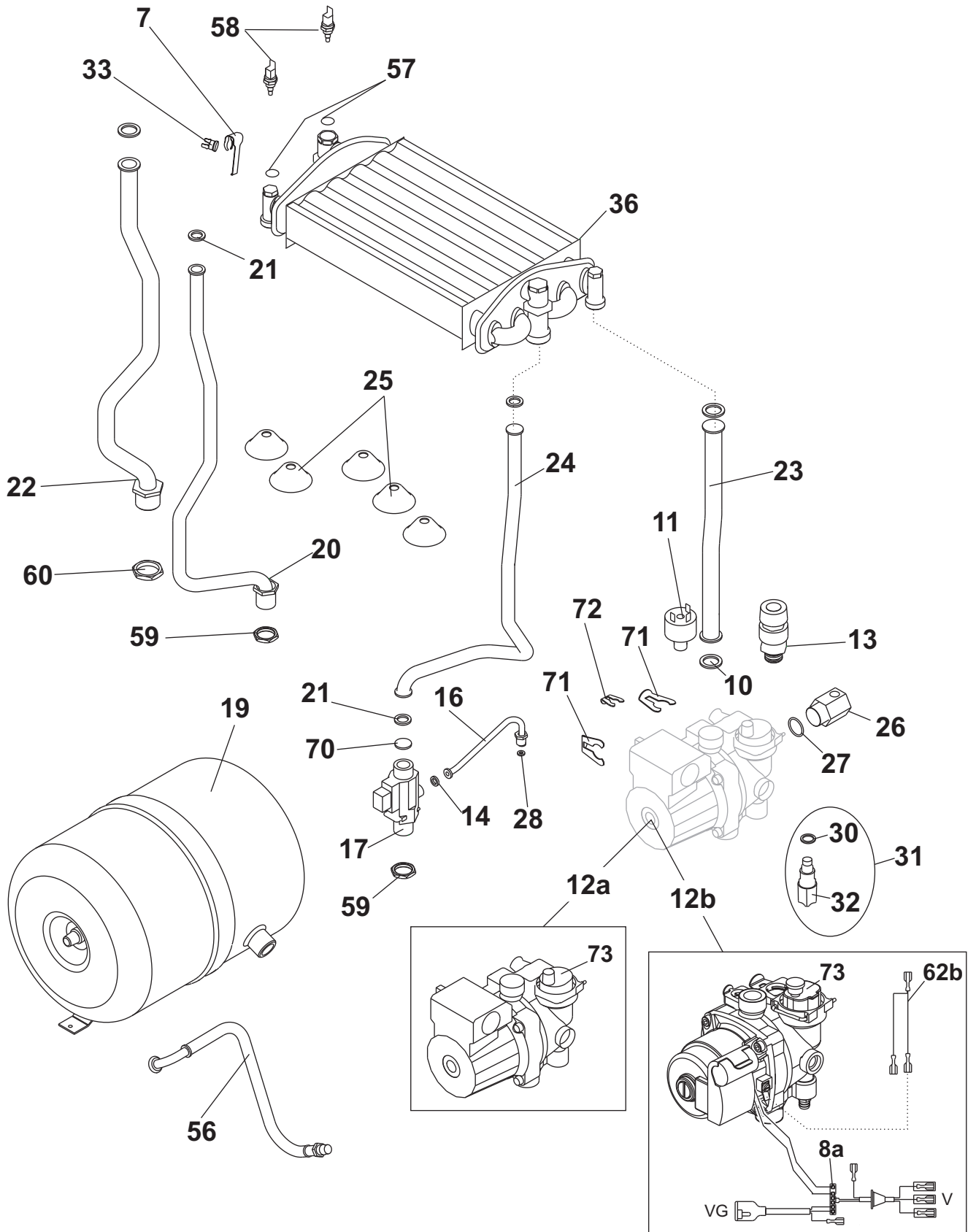
БК - ВТ 24

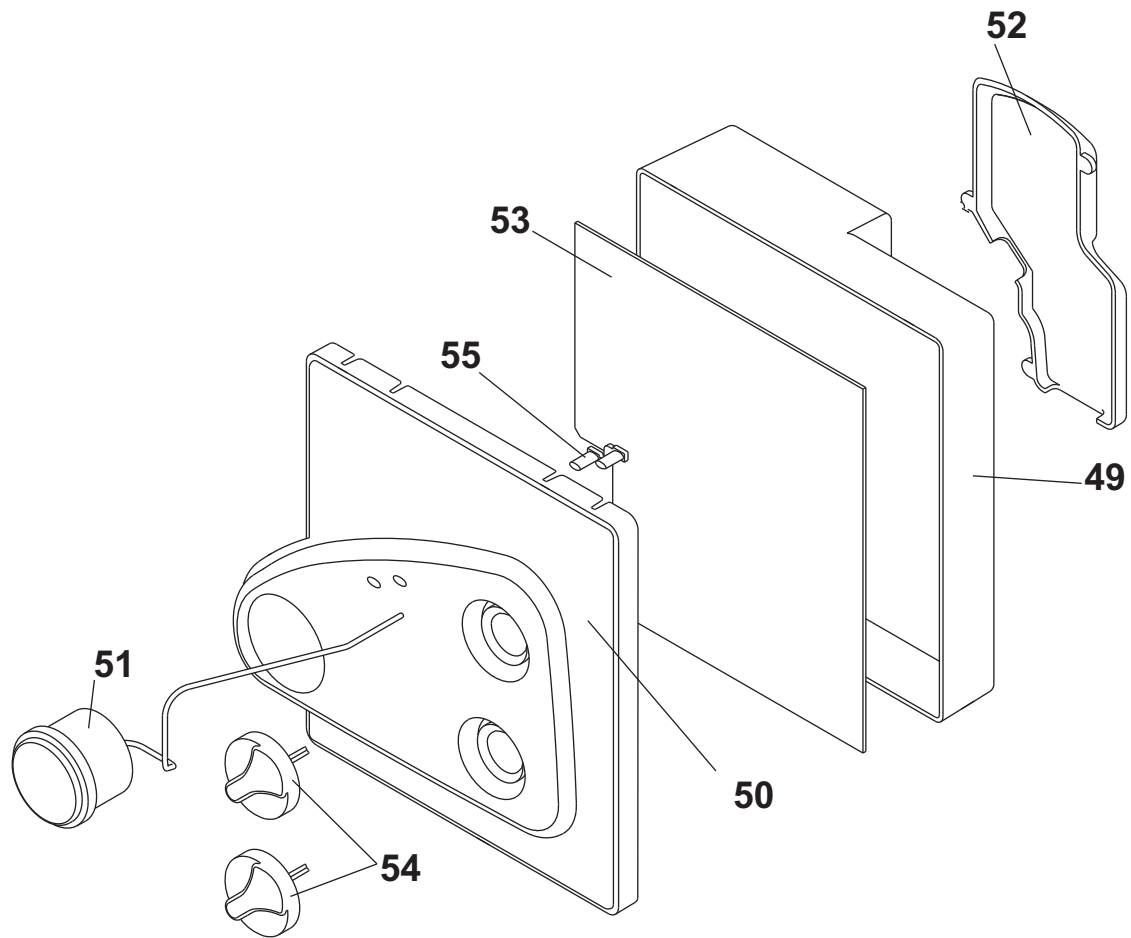












СПИСОК ЗАПЧАСТЕЙ ОТ ВЗРЫВНЫХ СХЕМ SIGMA

Esp	Код	Кол.	Descrizione	Название артикула
1	6FONDUMUR07	1	Fondello	КАРКАС
2	6ISOLTEN00	1	Isolamento Adesivo (Solo BT)	САМОНАКЛЕИВАЮЩИЙСЯ ИЗОЛЯТОР (только BT)
3	6TETCACO00	1	Tetto Per Camera Di Combustione BT	КРЫШКА КАМЕРЫ СГОРАНИЯ BT
	6TETCACO01	1	Tetto Per Camera Di Combustione BK	КРЫШКА КАМЕРЫ СГОРАНИЯ BK
4	6FONCACO00	1	Fondo Per Camera Di Combustione	ДНИЩЕ КАМЕРЫ СГОРАНИЯ
5	6MANTELL00	1	Mantello Caldaia Compatta Fondital	КОЖУХ КОМПАКТНОГО КОТЛА FONDITAL
6	6ISOLMAN00	1	Isolamento Per Mantello Caldaia BT	ИЗОЛЯЦИЯ КОЖУХА КОТЛА BT
	6FOGLALL00	1	Isolamento Per Mantello Caldaia BK	ИЗОЛЯЦИЯ ДЛЯ КОЖУХА КОТЛА BK
7	6MOLLTER00	3	Molla Per Termostato Di Sicurezza	СКОБА ДЛЯ ПРЕДОХРАНИТЕЛЬНОГО ТЕРМОСТАТА
8a	6CABCOMP01	1	Cablaggio Ventilatore-V. Gas-Pompa BT	КАБЕЛЬНАЯ РАЗВОДКА 1 НАСТ. КОТЛА СОМПАСТ BT
	6CABCOMP09**	1	Cablaggio Ventilatore-V. Gas-Pompa WG	КАБЕЛЬНАЯ РАЗВОДКА 1 НАСТ. КОТЛА WG СОМПАСТ BT
8b	6CABCOMP06	1	Cablaggio Valvola Gas-Pompa Tn	КАБЕЛЬНАЯ РАЗВОДКА 1 НАСТ. КОТЛА СОМПАСТ BK
	6CABCOMP08**	1	Cablaggio Valvola Gas-Pompa WG Tn	КАБЕЛЬНАЯ РАЗВОДКА 1 НАСТ. КОТЛА WG СОМПАСТ BK
9a	6CABCOMP02	1	Cablaggio Modulatore Sonde FI- Pv BT	КАБЕЛЬНАЯ РАЗВОДКА 2 НАСТ. КОТЛА СОМПАСТ BT
9b	6CABCOMP07	1	Cablaggio Modulatore Sonde FI- Pv TN	КАБЕЛЬНАЯ РАЗВОДКА 2 НАСТ. КОТЛА СОМПАСТ BK
10	6GUARNIZ05	10	Guarnizione 24x17	ПРОКЛАДКА 24X17
11	6PRESSAC01	1	Pressostato Acqua	РЕЛЕ ДАВЛЕНИЯ ВОДЫ
12a	6CIRCOLA13	1	Circolatore Msl12	ЦИРКУЛ. НАСОС MSL 12
12b	6CIRCOLA19**	1	Circolatore White Good [WG]	ЦИРКУЛ. НАСОС [WG]
13	6VALSIBA09	1	Valvola Di Sicurezza 3 Bar	ПРЕДОХРАНИТЕЛЬНЫЙ КЛАПАН 3 бар
14	6ORCAFLU00	10	O-Ring Per Flussostato	РЕЗИНОВОЕ УПЛОТНИТЕЛЬНОЕ КОЛЬЦО РЕЛЕ ПОТОКА
15	6TUBOGAS15	1	Tubo Del Gas	ГАЗОВАЯ ТРУБА
16	6TUBRUCA02	1	Tubo Per Rubinetto Di Carico	ТРУБА ДЛЯ КРАНА ЗАПОЛНЕНИЯ
17	6FLUSSO02	1	Flussostato	РЕЛЕ ПРОТОКА
18	6VALVGAS06	1	Valvola Gas Siemens VGU56	ГАЗОВЫЙ КЛАПАН SIEMENS VGU56
19	6VASOESP20	1	Vaso D'espansione 6 Litri	РАСШИРИТЕЛЬНЫЙ БАК НА 6 ЛИТРОВ
20	6TUBACCA05	1	Tubo Acqua Calda Sanitaria	ТРУБА ГОРЯЧЕЙ ВОДЫ КОНТУРА ГВС
21	6GROMNIA02	10	Guarnizione 1/2" Omnia Tesnit	1/2" OMNIA ПРОКЛАДКА
22	6TUBMAIM15	1	Tubo Mandata Riscaldamento	ТРУБА ЛИНИИ ПОДАЧИ НА КОНТУР ОТОПЛЕНИЯ
23	6TUBRIIM11	1	Tubo Ritorno Riscaldamento	ТРУБА ОБРАТНОЙ ЛИНИИ ИЗ КОНТУРА ОТОПЛЕНИЯ
24	6TUBACFR11	1	Tubo Acqua Fredda Sanitaria	ТРУБА ХОЛОДНОЙ ВОДЫ КОНТУРА ГВС
25	6GUARSIL05	1	Guarnizione In Silicone (Solo BT)	СИЛИКОНОВАЯ ПРОКЛАДКА (ТОЛЬКО BT)
26	6RACCOID00	1	Raccordo Per Collegamenti Idraulici	ФИТИНГ ДЛЯ ГИДРАВЛИЧЕСКИХ СОЕДИНЕНИЙ
	6RACCOID02*	1	Nuovo Raccordo Dalla Settimana 21/2008	НОВОЕ СОЕДИНЕНИЕ (для котлов, произв. с 21ой недели 2008)
27	6ORRACID00	10	O-Ring Per Raccordo Collamenti Idraulici	РЕЗИНОВОЕ УПЛОТНИТЕЛЬНОЕ КОЛЬЦО ГИДР. СОЕДИНЕНИЙ.
	6ORTUBCO00*	10	Nuovo O-Ring Dalla Settimana 21/2008	НОВОЕ УПЛОТНЕНИЕ (для котлов, произв. с 21ой недели 2008)
28	6GUARNIZ09	10	Guarnizione 8x4x1,5	ПРОКЛАДКА 8X4X1,5
29	6CABCOMP03	1	Cablaggio Per Candeletta Acc-Rilevazione	КАБЕЛЬНАЯ РАЗВОДКА 3 НАСТ. КОТЛА СОМПАСТ
30	6RONDALL00	5	Rondella In Alluminio Per Rubinetto Di	АЛЮМИНИЕВАЯ ШАЙБА ДЛЯ КРАНА ЗАПОЛНЕНИЯ СИСТЕМЫ
31	6RUBICAR07	1	Rubinetto Di Carico Senza Molla Di Ritegno	КРАН ЗАПОЛНЕНИЯ СИСТЕМЫ
32	6POMELLO00	5	Manopola Per Rubinetto Di Carico	РЕГУЛЯТОР КРАНА ЗАПОЛНЕНИЯ СИСТЕМЫ
33	6TERMSIC05	3	Termostato Di Sicurezza	ПРЕДОХРАНИТЕЛЬНЫЙ ТЕРМОСТАТ
34	6FONCAFU00	1	Fondo Cappa Fumi BT	ДНИЩЕ ДЫМОУЛОВИТЕЛЯ BT
	6FONCAFU01	1	Fondo Cappa Fumi BK	ДНИЩЕ ДЫМОУЛОВИТЕЛЯ BK
35	6ISOLFON01	1	Isolamento Fondo Cappa Fumi	ИЗОЛЯЦИЯ ГЛУБИННОЙ ЧАСТИ ДЫМОУЛОВИТЕЛЯ
36	6SCAMBIM03	1	Scambiatore Bitermico BT	БИТЕРМИЧЕСКИЙ ТЕПЛООБМЕННИК BT
	6SCAMBIM04	1	Scambiatore Bitermico BK	БИТЕРМИЧЕСКИЙ ТЕПЛООБМЕННИК BK
37	6FIACAFU01	1	Fianco Sx Cappa Fumi	ЛЕВАЯ БОКОВИНА ДЫМОУЛОВИТЕЛЯ
38	6FIACAFU02	1	Fianco Dx Cappa Fumi	ПРАВАЯ БОКОВИНА ДЫМОУЛОВИТЕЛЯ
39	6ISOLLAT07	1	Isolamento Laterale Cappa Fumi	ИЗОЛЯЦИЯ БОКОВОЙ ЧАСТИ ДЫМОУЛОВИТЕЛЯ
40	6FRONCAP00	1	Pannello Frontale Cappa Fumi (BT)	ПЕРЕДНЯЯ ПАНЕЛЬ ДЫМОУЛОВИТЕЛЯ (BT)
	6FRONCAP01	2	Pannello Frontale Cappa Fumi (BK)	ПЕРЕДНЯЯ ПАНЕЛЬ ДЫМОУЛОВИТЕЛЯ (BK)
41	6ISOLFR001	1	Isolamento Frontale Cappa Fumi	ИЗОЛЯЦИЯ ФРОНТАЛЬНОЙ ЧАСТИ ДЫМОУЛОВИТЕЛЯ
42	6BRUMMET08	1	Brucciatoe 11 Rampe Metano BT	11-РАМПОВАЯ ГОРЕЛКА ПРИРОДНЫЙ ГАЗ ДЛЯ BT
	6BRUMGPL08	1	Brucciatoe 11 Rampe G.P.L. BT	11-РАМПОВАЯ ГОРЕЛКА СЖИЖЕННЫЙ ГАЗ ДЛЯ BT
	6BRUMMET09	1	Brucciatoe 11 Rampe Metano BK	11-РАМПОВАЯ ГОРЕЛКА ПРИРОДНЫЙ ГАЗ ДЛЯ BK
	6BRUMGPL09	1	Brucciatoe 11 Rampe G.P.L. BK	11-РАМПОВАЯ ГОРЕЛКА СЖИЖЕННЫЙ ГАЗ ДЛЯ BK
	0TRASMET09	1	Trasf. Metano Compatta BT	КОМПЛЕКТ ПЕРЕНАЛАДКИ ГОРЕЛКИ НА ПРИРОДНЫЙ ГАЗ, BT
	0TRASGPL09	1	Trasf. Gpl Compatta BT	КОМПЛЕКТ ПЕРЕНАЛАДКИ ГОРЕЛКИ НА СЖИЖЕННЫЙ ГАЗ, BT
	0TRASMET08	1	Trasf. Metano Compatta BK	КОМПЛЕКТ ПЕРЕНАЛАДКИ ГОРЕЛКИ НА ПРИРОДНЫЙ ГАЗ, BK
	0TRASGPL08	1	Trasf. Gpl Compatta BK	КОМПЛЕКТ ПЕРЕНАЛАДКИ ГОРЕЛКИ НА СЖИЖЕННЫЙ ГАЗ, BK
43	6CANDELA00	3	Candela Di Accensione	ЭЛЕКТРОД РОЗЖИГА
44	6VENTILA13	1	Ventilatore Fumi	ВЕНТИЛЯТОР ДЫМОВЫХ ГАЗОВ
45	6YTUBCON02	3 mt	Tubo Silicone	СИЛИКОНОВАЯ ТРУБА Ø: внутр. 4, внешн. 8
47	6PRESSOS03	1	Pressostato Aria Orizzontale	ГОРИЗОНТАЛЬНОЕ РЕЛЕ ДАВЛЕНИЯ ВОЗДУХА
48	6CABCOMP04	1	Cablaggio Termostato Ambiente	КАБЕЛЬНАЯ РАЗВОДКА 4 НАСТ. КОТЛА СОМПАСТ
49	6SCAQUEL00	1	Scatola Quadro Elettrico	КОРОБКА ПАНЕЛИ УПРАВЛЕНИЯ
50	6FRONPAN05	1	Pannello Portastrumenti Fondital	ПАНЕЛЬ ПУЛЬТА УПРАВЛЕНИЯ FONDITAL
51	6MANOMET04	1	Manometro	МАНОМЕТР
52	6PIASBLO00	1	Piastra Bloccaggio Cavi	ПЛАСТИНА БЛОКИРОВКИ КАБЕЛЕЙ
53	6SCHEMOD11	1	Scheda Elettronica Compatta	ЭЛЕКТРОННАЯ ПЛАТА КОМПАКТНОГО КОТЛА
54	6MANOPOT01	5	Manopola D35	РЕГУЛЯТОР Ø 35
55	6GUIPPCM03	3	Guidaluce Compatta	СВЕТОВОД ДЛЯ КОМПАКТНОГО КОТЛА
56	6TUBFLEX10	1	Tubo Flessibile	ГИБКАЯ ТРУБА

57	6WRONDAL00	10	Rondella In Alluminio	АЛЮМИНИЕВАЯ ШАЙБА ДЛЯ ФОРСУНКИ
58	6SONDNTC01	3	Sonda Ntc Ad Immersione	ПОГРУЖАЕМЫЙ ДАТЧИК NTC 10 kohm b=3435
59	6GHIEROT00	3	Ghiera G1/2	ЗАЖИМНОЕ КОЛЬЦО G1/2"
60	6GHIEROT01	3	Ghiera G3/4	ЗАЖИМНОЕ КОЛЬЦО G3/4"
61	6CABCOMP05	1	Cablaggio Alimentazione Elettrica	КАБЕЛЬНАЯ РАЗВОДКА 5 НАСТ. КОТЛА СОМРАСТ
62a	6CABBABA14	1	Cablaggio Di Terra	КАБЕЛЬНАЯ РАЗВОДКА 14 ЗАЗЕМЛЕНИЯ ПРЕДОХР.ТЕРМОСТАТА
62b	6CABCOMP10**	1	Cablaggio Di Terra WG	КАБЕЛЬНАЯ РАЗВОДКА 14 ЗАЗЕМЛЕНИЯ ПРЕДОХР.ТЕРМОСТАТА
63	6ISOLCAP00	1	Isolamento Cappa Fumi	ИЗОЛЯЦИЯ ДЫМОУЛОВИТЕЛЯ
64	6LAMIAANT01	1	Lamiera Antiraggiamento BK	ПЛАСТИНА АНТИИЗЛУЧЕНИЯ ВК
65	6FONCACO01	1	Fondo Camera Di Combustione Per BK	ДНИЩЕ КАМЕРЫ СГОРАНИЯ ВК
66	6PIACHIO00	1	Occhiello Bruciatore	ПЕТЛЯ ГОРЕЛКИ
67	6CAPFUMU02	1	Cappa Fumi Per Caldaia Compatta BK	ДЫМОУЛОВИТЕЛЬ КОМПАКТНОГО КОТЛА ВК
68	6STAFTER00	3	Staffa Per Termostato Fumi 70°C	СКОБА ДЛЯ ТЕРМОСТАТА ДЫМОВЫХ ГАЗОВ 70°C
69	6TERMFUM02	3	Termostato Fumi 70 °C	ТЕРМОСТАТ ДЫМОВЫХ ГАЗОВ 70°
70	6REGOFU05	3	Regolatore Di Flusso 10 Lt/Min	ОГРАНИЧИТЕЛЬ ПОТОКА 10 л/мин
71	6CLIPCIR00	3	Clip Grande Attacco Rapido X Circolatore	БОЛЬШОЙ ЗАЖИМ БЫСТРОГО СОЕДИНЕНИЯ НАСОСА
72	6CLIPCIR01	3	Clip Piccola Attacco Rapido X Circolatore	МАЛЕНЬКИЙ ЗАЖИМ БЫСТРОГО СОЕДИНЕНИЯ НАСОСА
73	6DEGASAT00	1	Degasatore Per Caldaie Murali	АВТОМАТИЧЕСКИЙ ВОЗДУХООТВОДЧИК НАСТЕННЫХ КОТЛОВ
74	6DIAFSCA10	3	Diaframma Scarico Fumi 42,5 Mm	ДИАФРАГМА ДЫМООТВОДА 42.5ММ

Note, заметка:

- * Per le caldaie prodotte dopo la 21 settimana del 2008 ,quindi con matricola successiva alla Sxxxxxxxx821xxx
- * For boilers produced after 21 weeks of 2008, and then with serial number Sxxxxxxxx821xxx
- * Для котлов изготовленных после 21 недели 2008г. ,с номенклатурным баркодом следующим после Sxxxxxxxx821xxx
- ** Per le caldaie prodotte dopo la 43 settimana del 2008 ,quindi con matricola successiva alla Sxxxxxxxx843xxx
- ** For boilers produced after 43 weeks of 2008, and then with serial number Sxxxxxxxx843xxx
- ** Для котлов изготовленных после 43 недели 2008г ,с номенклатурным баркодом следующим после Sxxxxxxxx843xxx

