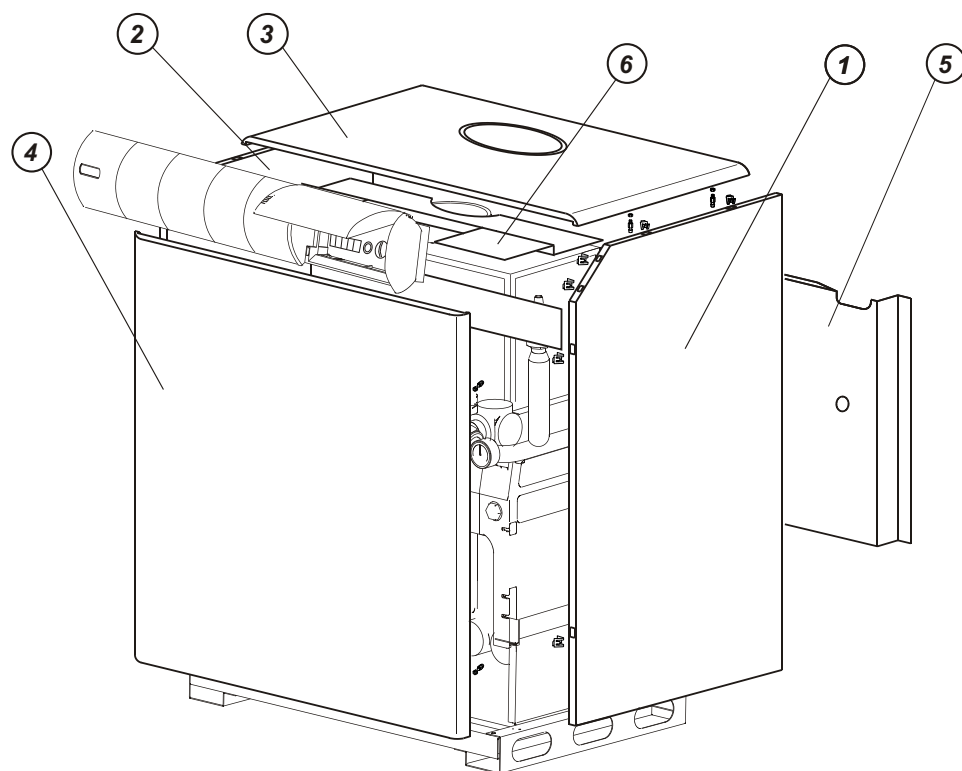




Перечень заказываемых запчастей

ALPHATHERM DELTA AG

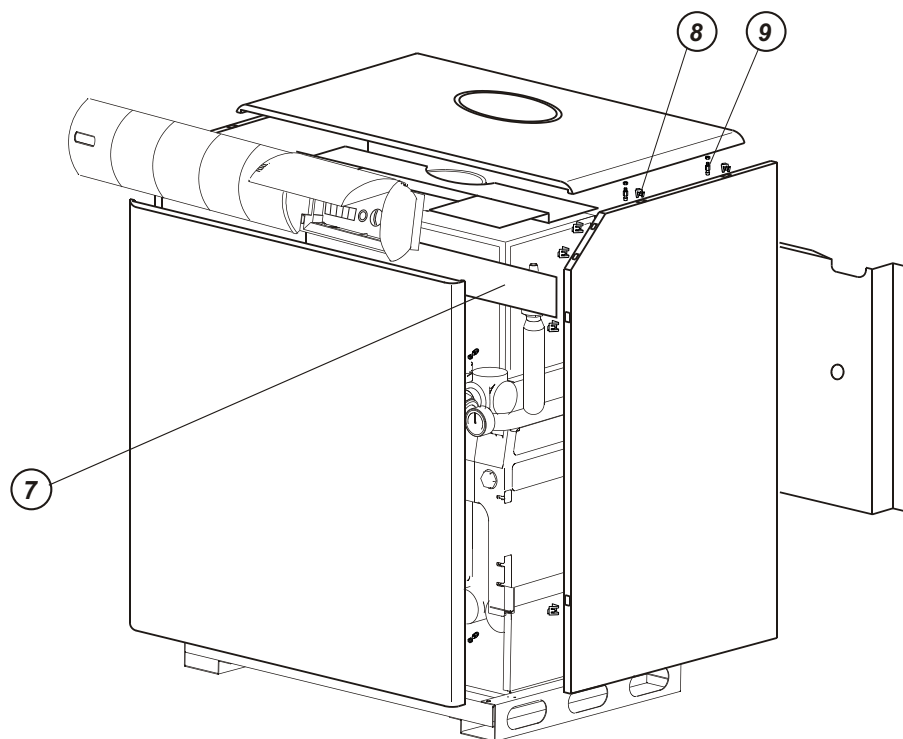
Элементы обшивки



Элементы обшивки

No.	Kód	Наименование
01	NCJ101	Боковая стенка правая
02	NCJ100	Боковая стенка левая
03	NCJ204	Крышка N-NB 2V
	NCJ304	Крышка N-NB 3V
	NCJ404	Крышка N-NB 4V
	NCJ504	Крышка N 5V
	NCJ604B	Крышка N 6V
	NCJ704	Крышка N 7V
04	NCJ202	Дверца N-NB 2V
	NCJ302	Дверца N-NB 3V
	NCJ402	Дверца N-NB 4V
	NCJ502	Дверца N 5V
	NCJ602	Дверца N 6V
	NCJ702	Дверца N 7V
05*	NCJ211	Задняя стенка ТÖС N-NB-ALFATHERM 2V
	NCJ311	Задняя стенка ТÖС N-NB-ALFATHERM 3V
	NCJ411	Задняя стенка ТÖС N-NB-ALFATHERM 4V
	NCJ511	Задняя стенка ТÖС N-ALFATHERM 5V
	NCJ611	Задняя стенка ТÖС N-ALFATHERM 6V
	NCJ711	Задняя стенка ТÖС N-ALFATHERM 7V
06*	NCJ212	Соед. пластина верхняя.ТÖС N-NB-ALFATHERM 2V
	NCJ312	Соед. пластина передняя.ТÖС N-NB-ALFATHERM 3V
	NCJ412	Соед. пластина передняя.ТÖС N-NB-ALFATHERM 4V
	NCJ512	Соед. пластина передняя.ТÖС N-ALFATHERM 5V
	NCJ612	Соед. пластина передняя.ТÖС N-ALFATHERM 6V
	NCJ712	Соед. пластина передняя.ТÖС N-ALFATHERM 7V

Элементы обшивки

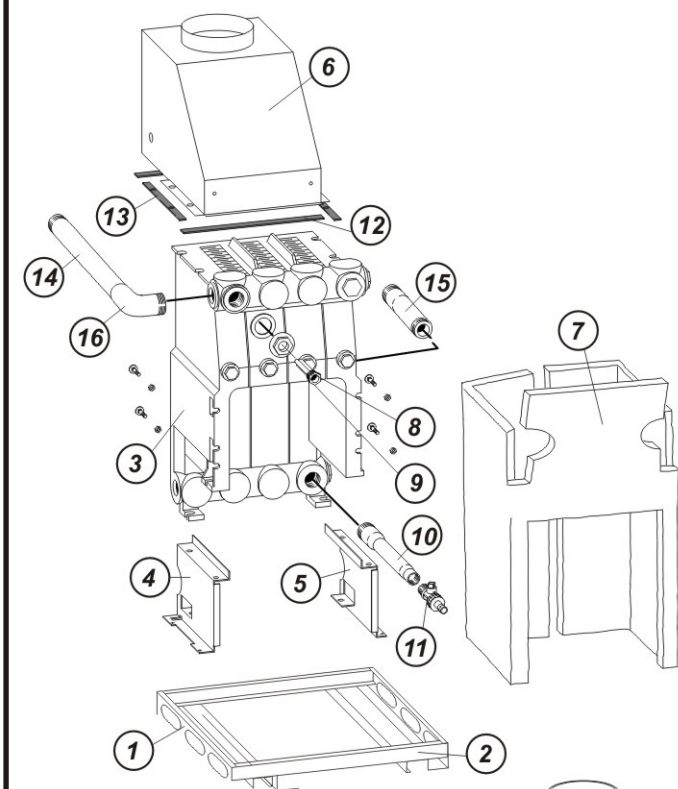


Элементы обшивки

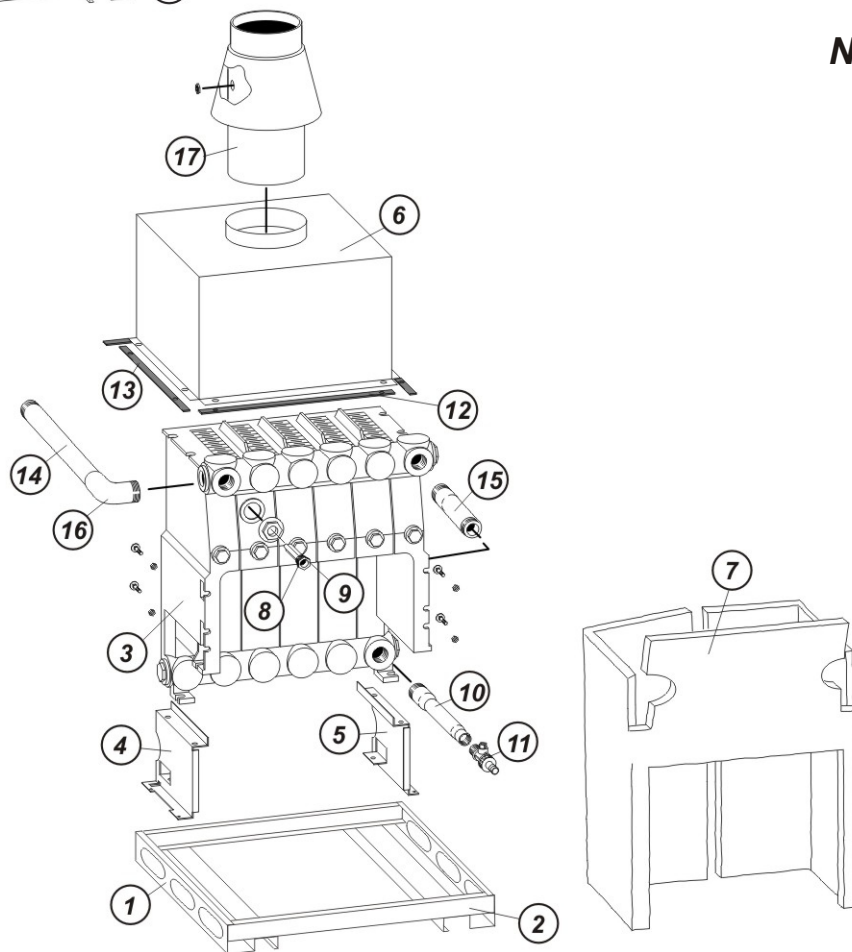
№.	Кód	Наименование
07	NCJ206	Соед. пластина передняя N-NB 2V
	NCJ306	Соед. пластина передняя N-NB 3V
	NCJ406	Соед. пластина передняя N-NB 4V
	NCJ506	Соед. пластина передняя N-PA-PAB 5V
	NCJ606	Соед. пластина передняя N 6V
	NCJ706	Соед. пластина передняя N 7V
08	240001	Клипсы
09	240002	Шпилька с резьбой M4

Внутренняя конструкция

N2v, 3v, 4v, 5v, 6v

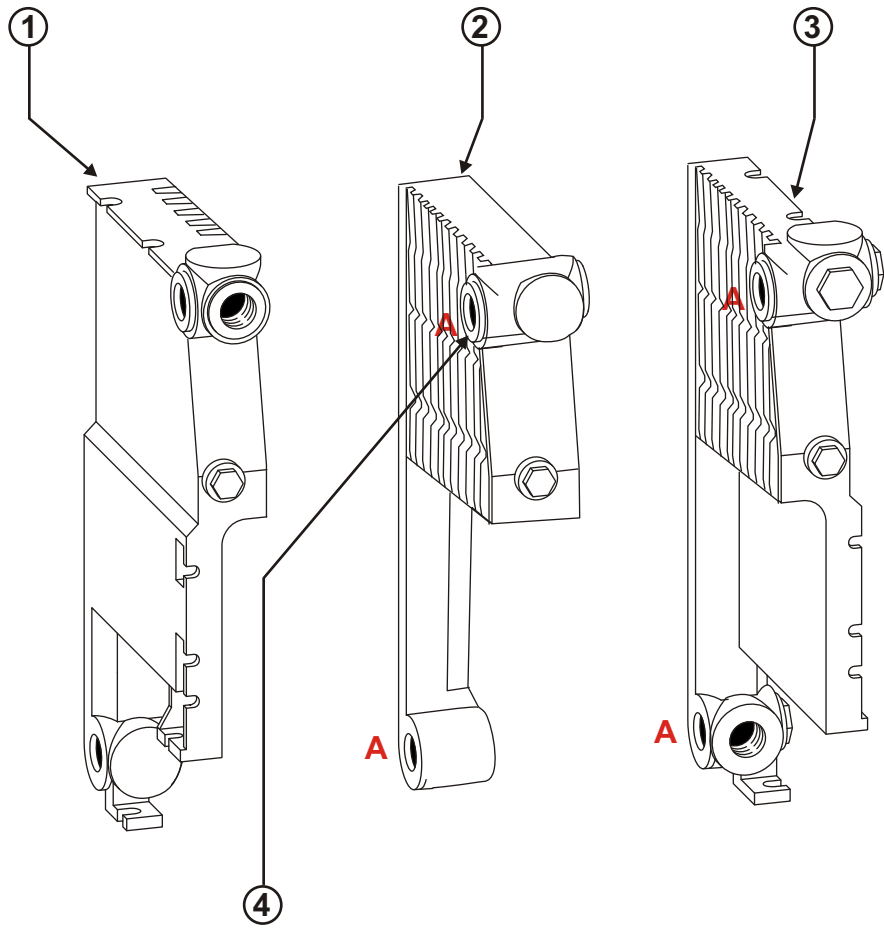


N7v



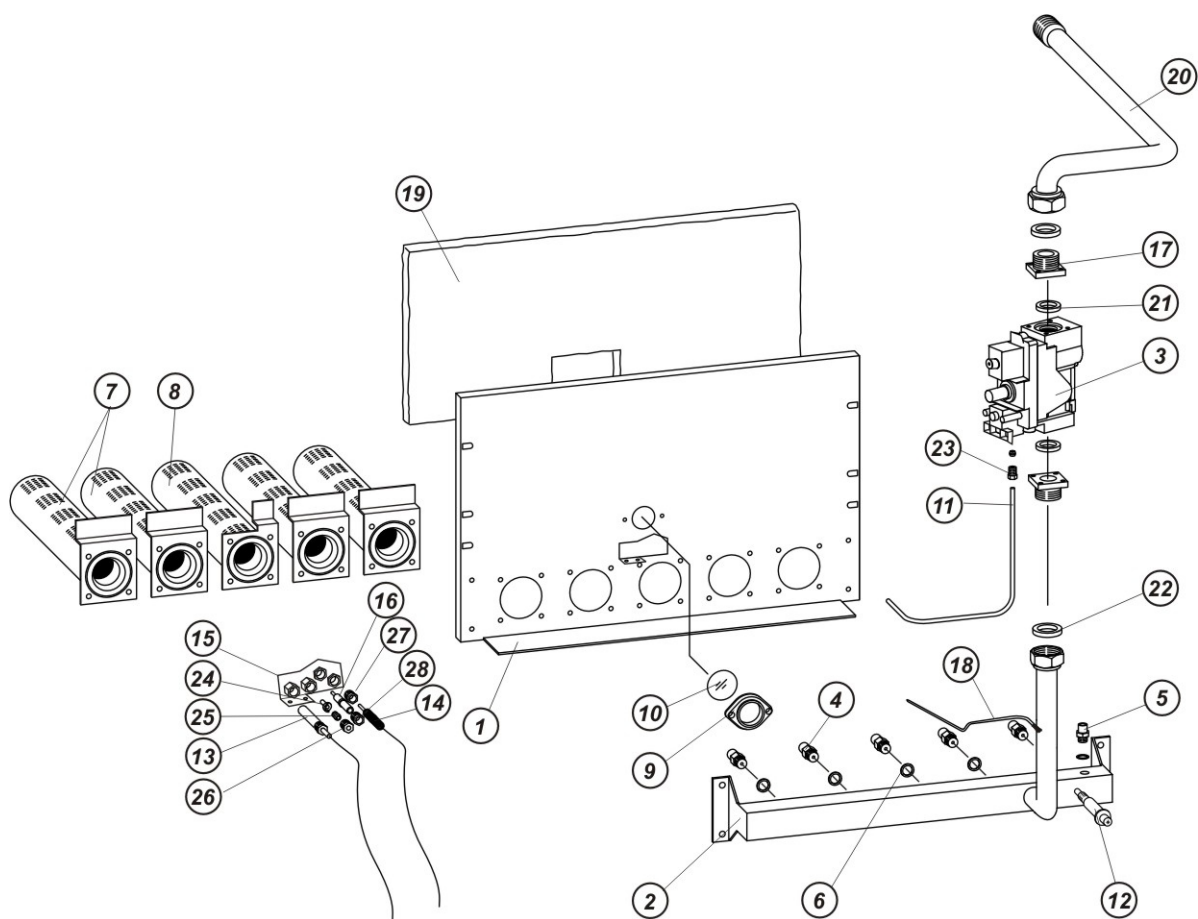
Внутренняя конструкция

No.	Kód	Наименование
01	NCC100	Опора котла N-NB
02	NCC202	Соединитель опоры N-NB 2V
	NCC302	Соединитель опоры N-NB 3V
	NCC402	Соединитель опоры N-NB 4V
	NCC502	Соединитель опоры N 5V
	NCC602	Соединитель опоры N 6V
	NCC702	Соединитель опоры N 7V
03	NCD201	Чугун. теплообменник K1/S 2V 1/14
	NCD301	Чугун. теплообменник K1/S 3V 1/14
	NCD401	Чугун. теплообменник K1/S 4V 1/14
	NCD501	Чугун. теплообменник K1/S 5V 1/14
	NCD601	Чугун. теплообменник K1/S 6V 1/14
	NCD701	Чугун. теплообменник K1/S 7V 1/14
04	110001	Ножка котла левая
05	110002	Ножка котла правая
06	NCC209	Внутренний дефлектор 2V
	NCC309	Внутренний дефлектор 3V
	NCC409	Внутренний дефлектор 4V
	NCC509	Внутренний дефлектор 5V
	NCC609B	Внутренний дефлектор 6V
	NCC709	Внутренний дефлектор 7V
07	NCT202	Изол. теплообм. 2V
	NCT302	Изол. теплообм. 3V
	NCT402	Изол. теплообм. 4V
	NCT502	Изол. теплообм. 5V
	NCT602	Изол. теплообм. 6V
	NCT702	Изол. теплообм. 7V
08	210001	Погружаемый стакан 3 мест.
09	210018	Ограничительная пружина
10	NCB014	Сливной трубопровод N-NB-PA-PAB
11	110005	Кран заправки
12	110203	Изоляция дефлектора 2V
	110303	Изоляция дефлектора 3V
	110403	Изоляция дефлектора 4V
	110503	Изоляция дефлектора 5V
	110603	Изоляция дефлектора 6V
	110703	Изоляция дефлектора 7V
13	110004	Изоляция дефлектора общ.
14	NCB024	Трубопровод подачи 1 ¹ / ₄ "
15	NCB025	Труба возврата 1 ¹ / ₄ "
16	NCB026	Колено 1 ¹ / ₄ "
17	110812	Внешний дефлектор



No	Kód	Наименование
01	CAD1110A	Левая секция чугунного теплообменника K1/S 1 1/4
02	CAD10A	Промежуточная секция чугунного теплообменника K1/S
03	CAD1105A	Правая секция чугунного теплообменника K1/S 1 1/4
04	CXD1005A	Прокладка между секциями теплообменника 1 1/4

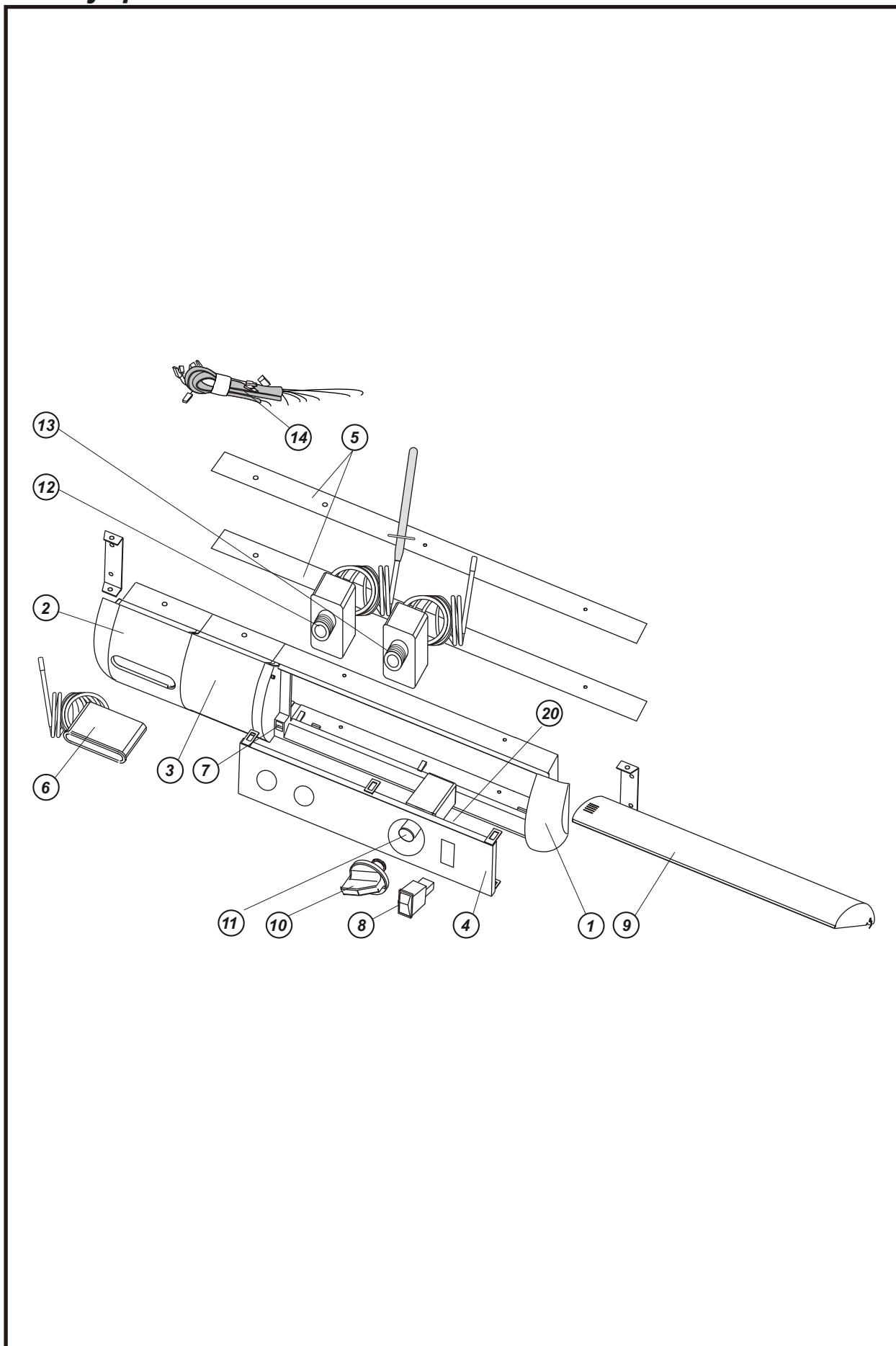
Система горения



Система горения

No	Kód	Наименование
01	NCC205	Кронштейн горелки 2V MV
	NCC305	Кронштейн горелки 3V MV
	NCC405	Кронштейн горелки 4V MV
	NCC505	Кронштейн горелки 5V MV
	NCC605	Кронштейн горелки 6V MV
	NCC705	Кронштейн горелки 7V MV
02	230201	Коллектор 2V
	230301	Коллектор 3V
	230401	Коллектор 4V
	230501	Коллектор 5V
	230601	Коллектор 6V
	230701	Коллектор 7V
03	820303	Газовый вентиль SIT 820 MV
04	230006	Форсунки горелки 2,35
	230012	Форсунки горелки 2,45
05	230007	Штуцер манометра
06	230015	Медная шайба
07	NCB005	Трубч. горелка /S
08	NCB006	Трубч. гор. с фитилем /S
09	230008	Смотровое окно
10	230009	Стекло смотр. окна
11	130025	Трубка фитиля D6 2-3V
	130045	Трубка фитил D6 4-5-6V
	130075	Трубка фитиля D6 7V
12	230003	Пьезо элемент
13	0240002	Термоэлемент-генератор
14	0290086	Термопара
15	0190603	Фитиль в сборе SIT820MV
16	0915024/M	Электрод розжига
17	NCB009	Фланец 3/4" SIT
18	230010	Кабель пьезорозжига
19	110202	Изоляция горелок 2V
	110302	Изоляция горелок 3V
	110402	Изоляция горелок 4V
	110502	Изоляция горелок 5V
	110602	Изоляция горелок 6V
	110702	Изоляция горелок 7V
20	NCB011	Газ. труба 3/4" вн.
21	NCG201	О-обр. кольцо
22	TB1303	Уплотнение 3/4"
23	NCC903/6	Обжимная гайка
24	0977155	Форсунка запальника
25	0957015	Зажимающее кольцо
26	0958011	Зажимающая гайка
27	0974036	Гайка термопары
28	0974037	Зажимающ. гайка электрода

Блок управления



Блок управления

No	Kód	Наименование
01	NCE002	Лицевая панель правая
02	NCE001	Лицевая панель левая
03	NCE003	Лицевая панель средняя
04	NCE206	Вкладыш лицевой панели
05	NCE027	Секционная рамка 1Т 3V-4V-5V
	NCE028	Секционная рамка 2Т 6V-7V
06	NCE013	Термометр 0-120 TG овал.
07	NCE026	Прижим
08	NCE031	Главный выключатель
09	NCE004	Дверца из поликарбоната
10	NCE035	Ручка регулятора
11	NCE203	Регул. термостат короткий
12	NCE204	Ограничительный термостат
13	NCE205	Датчик тяги в сборе
14	NCE050	Комплект кабелей
15	NCE039	Метка точки подключения



Производитель оставляет за собой право вносить необходимые изменения в конструкцию своих изделий без предварительного уведомления (без изменения основных характеристик)