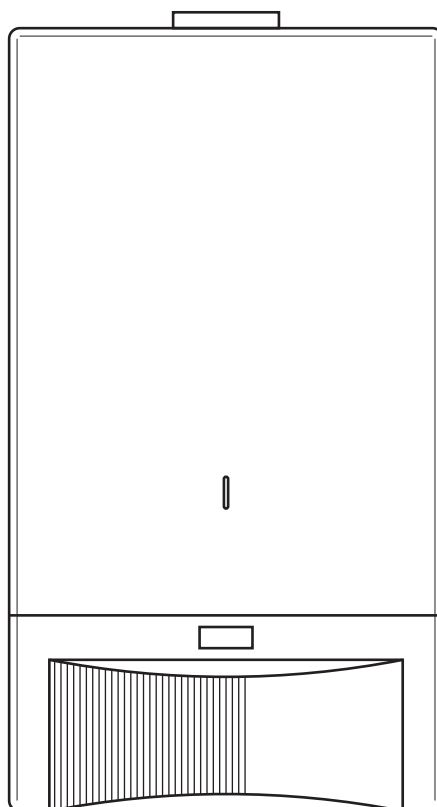


GKT 183 comfort, GKT 183 comfort L
GKT 243 comfort, GKT 243 comfort L
GKT 303 comfort L

Газовый комбинированный котел

Инструкция по монтажу и эксплуатации

Русский



Содержание

Inhalt			
Содержание	2	Инструкция по монтажу	10
		Инструкции по безопасности:	10
		Условия для установки	10
		Установка аппарата	10
Ознакомьтесь	3		
Важно	3		11
Транспортировка и хранение	3		
Условия гарантии	3	Инструкция по монтажу	12
Комплект поставки	3	Удаление воздуха из систем отопления,	12
Ответственность	3	асположенных в полу, осуществляется аналогично.	12
		Подключение газа	12
Специалисту	4	Подключение к электросети	14
Указания для специалиста	4	Подсоединение отвода для	15
		отработанных газов	15
Пользователю	5	Первый пуск в эксплуатацию	18
Указания для пользователя	5	Настройки гидравлической системы	18
		Настройка горелки	19
Обратите внимание ...	6	Перевод на другой вид газа	20
Используемые символы	6	Перевод на другой вид газа	20
Уход за аппаратом	6		
При запахе газа	6	Инструкция по	21
Противопожарные меры	6	техобслуживанию	21
Предохранение от отравлений	6	Важные указания по техобслуживанию	21
Техническое обслуживание	6		
	8	Спецификация	22
Инструкция по эксплуатации	8	Таблица давлений	27
Эксплуатация в зимнее время	9	в форсунках	27
Эксплуатация в летнее время	9	Коды неисправностей	28
		Прочие неисправности	29
		Заметки	30
		Журнал техобслуживания	31

Важно

Следует принимать во внимание предупреждения и указания, содержащиеся в руководстве по монтажу. Перед производством работ прочтите монтажные инструкции.

Сборка и установка, а также первый пуск в эксплуатацию должны производиться авторизованным специалистом. Неквалифицированно выполненный монтаж и недостаточное техобслуживание могут привести к опасным для здоровья последствиям, вплоть до смертельного исхода.

Перед первым пуском ознакомьтесь с руководством по эксплуатации.

Данный аппарат может устанавливаться только в помещении, отвечающем предписаниям по надлежащей вентиляции.

Гарантия действует только в том случае, если ввод аппарата в эксплуатацию осуществлен авторизованным специалистом.

Декларация изготовителя

Данные аппараты отвечают действующим требованиям стандарта СЕ. Оборудование соответствует следующим директивам:

- 73/23/EWG
Директива для низковольтных электроустановок и оборудования
- 90/396/EWG
Директива ЕС по приведению в соответствие нормативно-правовых актов стран-участниц для газопотребляющего оборудования
- 89/336/EWG
Директива об электромагнитной совместимости
- 92/42/EWG
Директива Европейского сообщества о КПД котлов водяного отопления
- EN 483
Отопительные котлы с топкой газообразным топливом
- EN 50165
Электрооборудование для неэлектрических бытовых приборов и приборов подобного назначения
- EN 55014
Электромагнитная совместимость. Требования к бытовым электроприборам, электроинструментам и аналогичной электроаппаратуре
- EN 61000-3
Электромагнитная совместимость (ЭМС)
- EN 60335-1
Электрооборудование для неэлектрических отопительных приборов бытового и подобного назначения
- EN 625
Отопительные котлы с топкой газообразным топливом. Специальные требования к функции хозяйственно-питьевого водоснабжения в комбинированных котлах с номинальной тепловой нагрузкой, меньшей либо равной 70 кВт; Немецкая редакция EN 625:1995

Транспортировка и хранение

В целях предохранения от повреждений аппарат должен транспортироваться в упаковке. Хранение и транспортировка при температурах ниже -20°C и выше $+50^{\circ}\text{C}$ недопустимы.

Условия гарантии

Условия действия гарантии указаны в гарантийном сертификате, прилагаемом к аппарату.

Комплект поставки

- 1 x комбинированный газовый котел
- 1 x руководство по монтажу
- 1 x монтажный хомут
- 4 x шурупы и дюбели
- 1 x дросселирующая шайба

Ответственность

За эксплуатацию аппарата отвечает собственник либо наниматель жилого помещения, в котором установлен аппарат. За эксплуатацию и обслуживание систем центрального отопления отвечает домоправитель. В случае передачи ответственности третьему лицу (профессионалу) отпадает необходимость в техническом обслуживании системы квалифицированным специалистом.

Специалисту

Указания для специалиста

- Данное руководство по монтажу и эксплуатации входит в комплект аппарата и поставляется вместе с ним. Ознакомьтесь с этим документом, чтобы получить полную информацию о надежном монтаже, эксплуатации и обслуживании.
- В данный документ следует вносить, заверяя фирменной печатью/подписью специалиста, сведения о специфических настройках аппарата и актах проверок.
- Аппарат может быть введен в эксплуатацию, только если он находится в безукоризненном состоянии.
- Монтаж может осуществляться только квалифицированным специалистом в соответствии с данным руководством и, если необходимо, дополнительной информацией изготовителя. Следует соблюдать руководящие нормы и правила, а также, если необходимо, дополнительные положения местного законодательства.
- Квалифицированным специалистом является лицо, имеющее специальную техническую подготовку в области теплотехники и хозяйственно-питьевого водоснабжения.
- Укажите пользователю системы на то, что им могут осуществляться только регулировки, описанные в главе „Руководство пользователя“.
- Во время строительных работ аппарат следует предохранять от пыли и грязи.
- Данный газовый котел предназначен только для отопления и нагрева хозяйственно-питьевой воды. Газовый котел должен подключаться к системам отопления и бытового водоснабжения, отвечающим техническим характеристикам аппарата.
- Не оставляйте упаковочные материалы (картон, гвозди и шурупы, полиэтиленовую пленку и т.п.) в зоне досягаемости детей, так как эти материалы весьма опасны.
- Работы по техническому обслуживанию и ремонту могут выполняться только специалистами, имеющими соответствующий допуск.
- Перед проведением работ по уборке и уходу систему следует отключать от электросети.
- Если аппарат окончательно снимается с эксплуатации, все линии подключений (электрические, гидравлические, систем газоснабжения, отвода отработанных газов) следует соответствующим образом перекрыть и обезопасить от непреднамеренного включения либо открытия. Аппарат и части его оснастки следует утилизировать согласно правилам, действующим в данной местности.
- Устанавливайте аппарат только для режима эксплуатации, предусмотренного изготовителем.
- Аппарат предусмотрен исключительно для настенного монтажа в незамерзающем жилом помещении.
- Изготовитель не имеет гарантийных обязательств в случаях ущерба, возникшего в результате неправильного монтажа или использования, а также несоблюдения соответствующих нормативов.
- Регулировка и контроль качества сжигания топлива, а также проверка КПД аппарата вменяются в обязанности квалифицированного специалиста-наладчика.

Указания для пользователя

- Надежно сохраняйте данный документ и при смене пользователя передайте его Вашему преемнику. При проведении работ по техническому обслуживанию или ремонту представляйте данный документ для ознакомления специалисту.
- При неполадках в работе немедленно отключите аппарат и обратитесь к специалисту-установщику. Ни в коем случае не пытайтесь сами устранить неисправность.
- Работы по техническому обслуживанию, например, проверка электробезопасности, должны выполняться только специалистом.
- Запрещается повреждать пломбы и печати.
- Ненадлежащее управление или обращение могут привести к несчастным случаям.
- Не прикасайтесь к горячим деталям аппарата. Это, в частности, касается трубопроводов, выпускных труб и самого отработанного газа. Любой контакт с горячими частями может привести к ожогам. Поэтому во время работы подальше от аппарата следует держать детей и неопытных лиц.
- Если аппарат не используется в течение долгого времени, закройте газовый вентиль, отключите аппарат от электросети и опорожните его.
- Регулярно контролируйте давление в системе по показаниям барометра в щитке управления. При необходимости дополнительно наполняйте систему. Если давление воды регулярно падает, это говорит о наличии неисправности. Обратитесь к специалисту-установщику.
- Если из аппарата постоянно капает вода, это признак неисправности какой-либо детали или некачественного монтажа. Обратитесь к специалисту-установщику.
- Не закрывайте вентиляционные отверстия в дверях или стенах, необходимые для работы аппарата.
- Не подвергайте аппарат воздействию агрессивных или жиросодержащих паров, например, от кухни.
- Не допускайте попадания на аппарат водяных брызг, например, от душа, или других жидкостей.
- Не кладите на аппарат никаких предметов.
- Недопустимы подключение или обслуживание аппарата детьми либо неопытными и несведущими людьми.

Обратите внимание ...

Используемые символы



ВНИМАНИЕ:
Указывает, напр., на опасность травмы или возможные ошибки при настройках или монтаже.



ЭЛЕКТРИКА:
Указывает, напр., на особые виды опасности, в частности – при электроподключениях.



Тепло
Указывает, напр., на наличие горячих деталей, прикосновение к которым может приводить к травмам.



ОБРАТИТЬ ВНИМАНИЕ:
Указывает на наличие особых обстоятельств.



ССЫЛКА
Указывает на наличие сопровождающей документации.



СТОП:
Указывает на прекращение монтажа или эксплуатации.



ИНФОРМАЦИЯ
Дает более подробные указания специалисту и пользователю.

Уход за аппаратом

Для ухода за аппаратом достаточно куска влажной ткани. Не использовать абразивных чистящих средств либо растворителей! Выпускную трубу отработанных газов чистить только в холодном состоянии!

При запахе газа

- Немедленно отключите аппарат.
- Закройте газовый кран.
- Откройте все двери и окна.
- Не зажигайте открытого огня, не пользуйтесь выключателями освещения и избегайте всего, что могло бы создать искру.
- Проинформируйте Вашего специалиста-установщика либо Ваше предприятие газоснабжения.

Противопожарные меры

- Аппарат не должен эксплуатироваться вблизи легковоспламеняющихся, взрывоопасных либо агрессивных материалов.

Предохранение от отравлений

- Во избежание случаев отравления с возможным смертельным исходом придерживайтесь указаний данного документа и Вашего специалиста-установщика.
- Аппарат может эксплуатироваться только при наличии отвода для отработанных газов. Отвод для отработанных газов должен быть смонтирован специалистом.
- Только природный газ:
Изменение цвета пламени с синего на желтый является признаком неправильного соотношения компонентов газо-воздушной смеси. Срочно обратитесь к Вашему специалисту-установщику.


Техническое обслуживание

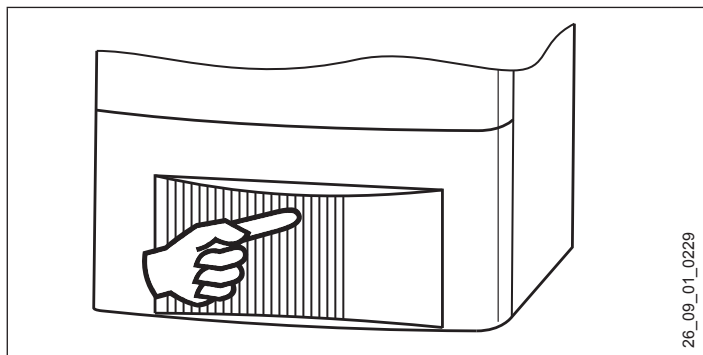
- Аппарат должен проходить техническое обслуживание не реже одного раза в год. Рекомендуется поручать проводить техническое обслуживание в конце отопительного сезона.
- Все работы по техобслуживанию должны выполняться авторизованным техником.

Инструкция по эксплуатации

Включение аппарата


Откройте откидную крышку панели управления (слегка надавить на крышку посередине в верхней части).
Один раз нажмите кнопку (7), чтобы включить аппарат.
На ЖК-индикаторе отображается актуальная начальная температура отопления.
Если существует потребность в большем количестве тепла, аппарат автоматически включает горелку.
Через смотровое окно в обшивке можно наблюдать процесс зажигания, а также последующее образование пламени.

 **Снова закройте крышку панели, чтобы предотвратить управление, например, детьми!!**

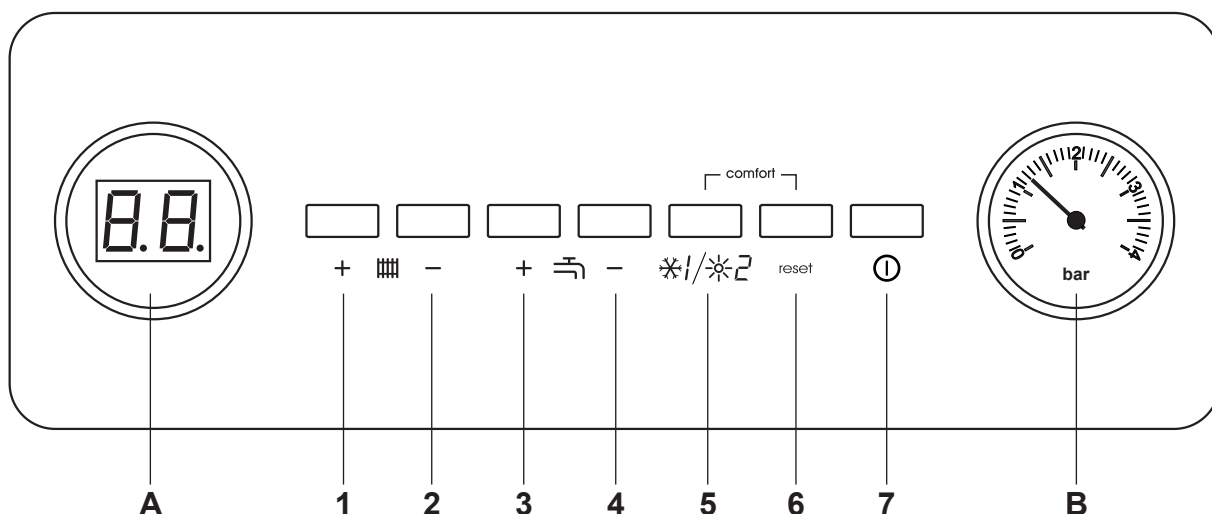


Выключение аппарата

Откройте откидную крышку панели управления (слегка надавить на крышку посередине в верхней части).
Один раз нажмите кнопку (7), чтобы выключить аппарат.
ЖК-индикатор гаснет. Газовый клапан перекрывает подачу газа к горелке, и горелка гаснет.

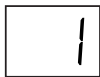
 **Снова закройте крышку панели, чтобы предотвратить управление, например, детьми!**

Панель управления GKT ... comfort (L)



- A ЖК-индикатор режима работы, начальной температуры отопления, температуры горячей воды и кодов неисправностей
B Индикатор давления системы отопления
1 Повышение температуры отопления
2 Понижение температуры отопления
3 Повышение температуры горячей воды

- 4 Понижение температуры горячей воды
5 Зимний / летний режимы работы
6 Сброс
7 ВКЛ. / ВЫКЛ.



Эксплуатация в зимнее время



Режим отопления и нагрева воды

Нажмите кнопку (5) для перехода в зимний режим работы: „1“.

Пока индикация мигает, повторным нажатием кнопки (5) Вы можете изменить режим работы.



Режим отопления

Задайте кнопками (1) и (2) температуру нагрева. Заданная температура (30° - 80°C) отражается на индикаторе (A). После ввода показания на индикаторе (A) автоматически сменяются показаниями фактической температуры в отопительной системе.



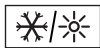
Внимание: Если подключена система подогрева полов, заданная максимальная температура нагрева не должна превышать значения максимально допустимой температуры для системы подогрева полов. Спрашивайте у Вашего специалиста-установщика отопления!



Режим нагрева воды

Задайте кнопками (3) и (4) желаемую температуру горячей воды. Заданная температура (30° - 45°C) отражается на индикаторе (A). После ввода показания на индикаторе (A) автоматически сменяются показаниями фактической температуры в отопительной системе.

При открытии системы в точке отбора аппарат автоматически переходит в режим нагрева воды и показывает на индикаторе (A) фактическую температуру вытекающей горячей воды. После закрытия системы аппарат снова возвращается в режим отопления.



reset

Функция комфорта

В летнем и зимнем режимах работы температура горячей воды может регулироваться от 35 до 45 °C. Для большего комфорта при пользовании горячей водой одновременно нажмите кнопки (5) и (6), чтобы увеличить диапазон регулировки до 65 °C. Нажмите кнопку (6), чтобы отключить функцию комфорта.



Эксплуатация в летнее время



Нажмите кнопку (5) для перехода в летний режим работы: „2“.



Режим нагрева воды

Задайте кнопками (3) и (4) желаемую температуру горячей воды. После ввода показания на индикаторе (A) автоматически сменяются показаниями фактической температуры в системе горячего водоснабжения. При однократном нажатии кнопок (3) или (4) на короткое время отображается заданное значение температуры горячей воды.



Функция защиты от замерзания

Когда аппарат включен и находится в зимнем режиме работы, поддерживается минимальная начальная температура в 30 °C. В летнем режиме работы или при выключенном аппарате с поданным на него сетевым напряжением срабатывает интегрированная функция защиты от замерзания.

Температура воды < 6 °C: Запускается насос отопительного контура и работает, пока не будут достигнуты 8 °C.

Температура воды < 4 °C: Аппарат запускается в режим отопления и работает, пока не будут достигнуты 30 °C.



Если аппарат устанавливается в замерзающих помещениях, в отопительную воду следует добавлять антифриз!



После исчезновения сетевого напряжения автоматически возобновляется последний заданный режим работы!

Инструкция по монтажу

Инструкции по безопасности:

- Всегда действуйте осторожно и осмотрительно и соблюдайте все правила техники безопасности.
- При паяльных или сварочных работах держите наготове подходящие средства пожаротушения.
- При монтажных работах используйте перчатки, чтобы избежать травмирования об острые углы и кромки.

Условия для установки

Место размещения

- Аппарат может устанавливаться только внутри помещений.
- Аппарат может устанавливаться только в помещении, отвечающем предписаниям по надлежащей вентиляции.
- Аппарат не рекомендуется устанавливать в замерзающих помещениях.
- Аппарат не следует устанавливать в спальнях и влажных помещениях.
- Поверх аппарата не должно находиться проводящих линий либо электроприборов.
- Под аппаратом не должно находиться источников тепла, таких как кухонные плиты или радиаторы отопления.
- В целях облегчения техобслуживания и уборки соблюдайте указанные на чертежах минимальные расстояния от стен и перекрытий.
- Расстояние между выпускной трубой и потолком либо предметами оборудования комнаты должно составлять не менее 300 мм.
- В радиусе 500 мм не должно присутствовать никаких воспламеняющихся материалов. Если необходимо, должна быть выполнена соответствующая изоляция.
- Аппарат должен монтироваться вертикально.
- Если требуется, соблюдайте дополнительные региональные либо местные предписания относительно помещения для установки.

Подвод топочного воздуха

Во избежание коррозии помещение для установки всегда должно хорошо проветриваться и не содержать агрессивных паров. Веществами, стимулирующими коррозию, считаются галогенированные углеводородные соединения, которые содержатся, например, в аэрозолях, бытовых чистящих средствах, клеях и красках. Газовые приборы следует снабжать достаточным количеством воздуха, необходимого для горения.

Размеры помещения для установки, а также приточных и вытяжных вентиляционных отверстий, размеры дымохода, расстояния до воспламеняющихся материалов регламентируются региональными и местными предписаниями и положениями, подлежащими соблюдению.

Установка аппарата

Последовательность монтажа в виде обзора

- Наметить все необходимые отверстия для крепежа навесной планки и проверить стену на отсутствие скрытой проводки.
- Просверлить отверстия, снабдить их подходящими дюбелями, и горизонтально смонтировать навесную планку.
- Установить аппарат на планку и проверить плотность его прилегания к стене, при необходимости – поправить.
- Смонтировать отвод для отработанных газов, при необходимости установить дросселирующую шайбу (см. „ Дросселирующая шайба для отвода отработанных газов“)
- Открыть защитную крышку панели управления, вывинтить оба болта (см. рисунок) и вывести панель вперед.
- Смонтировать гидравлические подключения.
- Смонтировать подключение холодной и горячей воды.
- Подсоединить газопровод.
- Подсоединить электропитание; следить за правильностью распределения фаз!

Промывка системы отопления

Перед подключением аппарата система отопления должна быть тщательно промыта. Чужеродные частицы, такие как сварочный грат, ржавчина, песок, уплотнительный материал и т. д., негативно влияют на эксплуатационную надежность аппарата и могут вызвать засорение теплообменников.

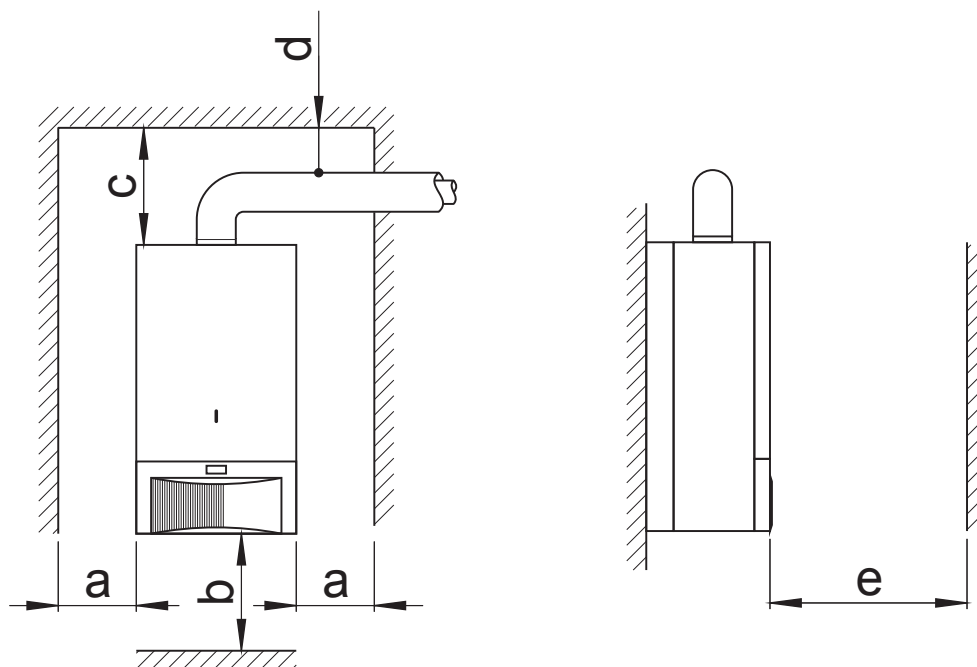
Трубопроводы

Во избежание шумов протока и вибраций в системе отопления диаметры трубопроводов должны быть достаточно большими. Следует избегать сужений труб, смятий и редукций. Чтобы свести до минимума гидравлическое сопротивление в системе отопления, рекомендуется вместо прямоугольных применять более округлые трубные отводы.

Установка дополнительного перепускного регулятора

Для подавления шумов протока, которые могут возникать, например, в связи со строительным исполнением системы отопления, рекомендуется установка отдельного перепускного регулятора или 3-ходового термостатного клапана на какой-либо радиатор отопления, смонтированный подальше от генератора тепла.

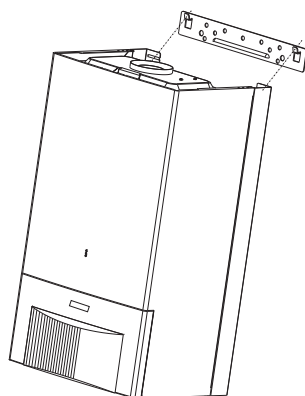
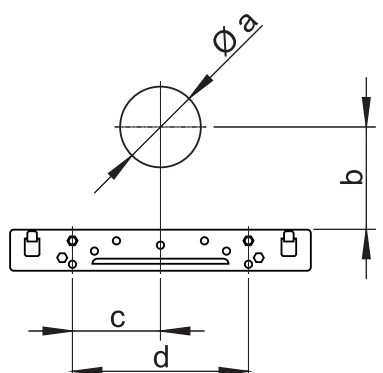
Минимальные расстояния



- a 200 MM
- b 300 MM
- c 300 MM
- d 50 MM
- e 500 MM

26_09_01_0186

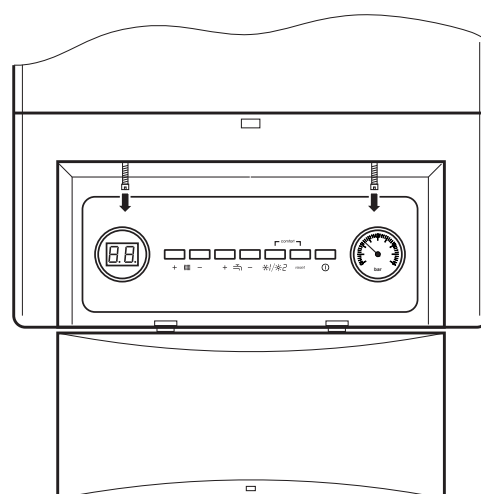
Навешивание аппарата



- a \varnothing 110 MM
- b 90 MM
- c 120 MM
- d 240 MM

26_09_01_0190
26_09_01_0187

Открыть панель управления



Для закрытия крышки оба винта должны быть полностью ввернуты!

26_09_01_0210

Инструкция по монтажу

Подсоединение трубопровода холодной воды

При давлениях в системе холодной воды свыше 6 бар в подводе холодной воды должен быть смонтирован редуктор давления. Используйте трубы достаточного поперечного сечения и достаточно большие трубные отводы.


Наполнение контура хозяйственно-питьевой воды


Откройте запорный вентиль в трубопроводе холодной воды перед аппаратом. Последовательно открывайте контур во всех подключенных точках отбора горячей воды до тех пор, пока не начинает выходить только вода, и затем снова закрывайте контур.

Система отопления

- Обращайте внимание на максимально допустимое давление в системе отопления в ее холодном и нагретом состоянии.
- Смонтируйте под предохранительным клапаном сливной трубопровод с сифоном. Изготовитель не несет ответственности за ущерб, причиненный вытекающей отопительной водой.
- Трубопроводы системы отопления, холодной и горячей воды, а также подвод газа запрещается использовать для электрического заземления.

Наполнение системы отопления и удаление из нее воздуха

 Отопительный контур должен наполняться медленно и тщательно.

 Если аппарат устанавливается в замерзающих помещениях, в отопительную воду следует добавлять подходящий антифриз.

- Полностью откройте вентили на всех радиаторах отопления.
- Откройте воздушный вентиль на радиаторе отопления, расположенном в самой высокой точке.
- Откройте воздушный вентиль на насосе отопительного контура.
- Постепенно откройте наполнительный вентиль на аппарате.
- Закройте воздушный вентиль на радиаторе отопления, расположенном в самой высокой точке, когда начнет выходить только вода.
- Закройте наполнительный вентиль, когда манометр покажет 1.0 – 1.5 бар.
- Еще раз удалите воздух из всех радиаторов отопления. При необходимости добавьте воды.

- Запустите аппарат при закрытом газовом вентиле. Через вентиль насоса из системы продолжает удаляться воздух. При необходимости добавьте воды.
- Если давление в системе слишком высоко, следует слить воду; например, при помощи дренажного вентиля, который должен быть предусмотрен на месте монтажа.

Удаление воздуха из систем отопления, асположенных в полу, осуществляется аналогично.

Подключение газа

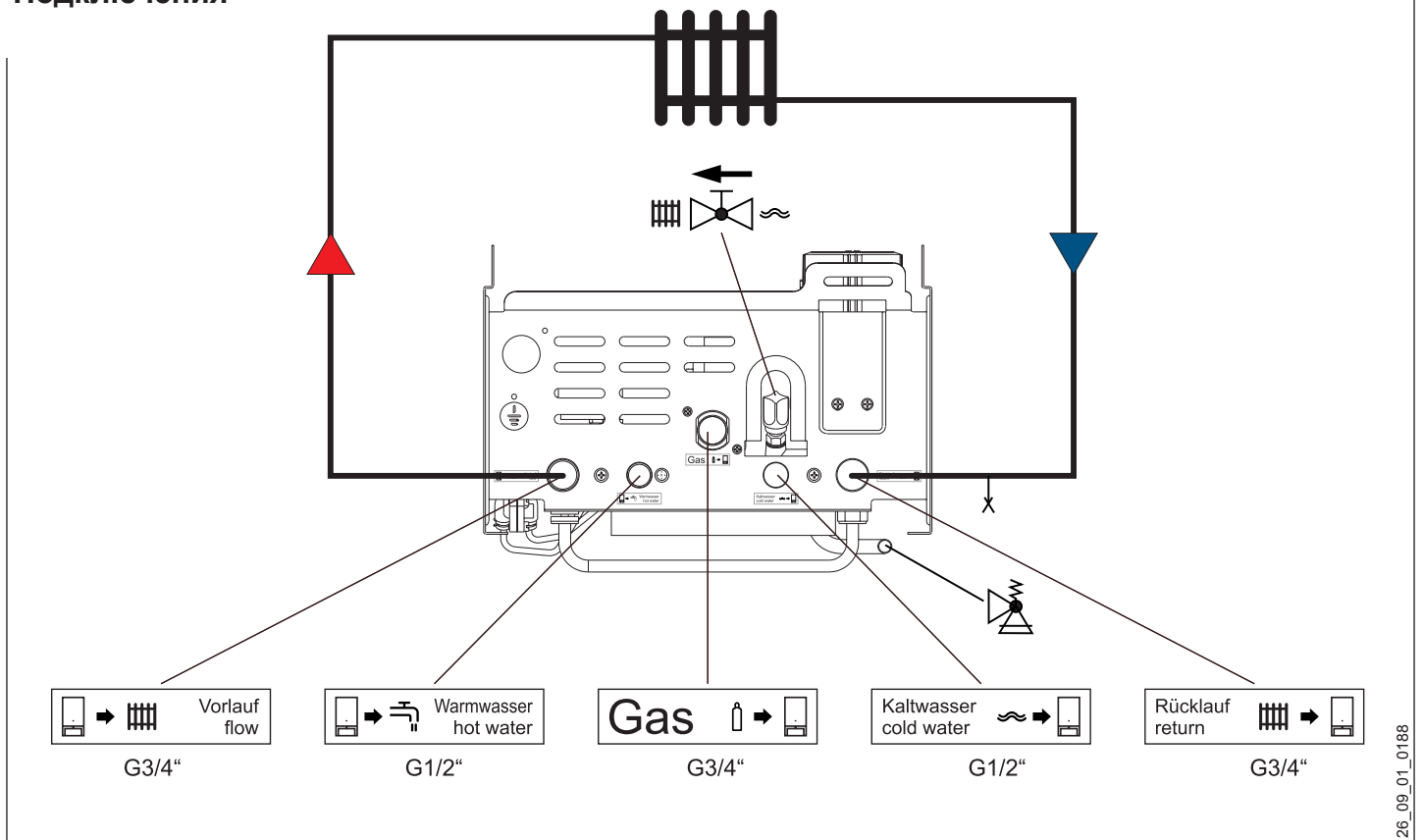
Подключение к газовой сети должно выполняться специалистом, имеющим допуск предприятия газоснабжения.

- Весь газопровод должен отвечать соответствующим нормам и правилам.
- Должны использоваться подходящие и разрешенные к применению уплотнения. Тефлоновая лента и другие подобные способы уплотнения недопустимы.
- Подводящий газопровод должен быть как минимум на один стандартный типоразмер больше, чем присоединительный газопровод аппарата.
- В подводящем газопроводе должен быть смонтирован запорный вентиль.
- Подводящий газопровод должен быть чистым и свободным от чужеродных частиц.
- Из подводящего газопровода должен быть удален воздух.
- Подводящий газопровод должен быть проверен на герметичность.

Сжиженный газ:

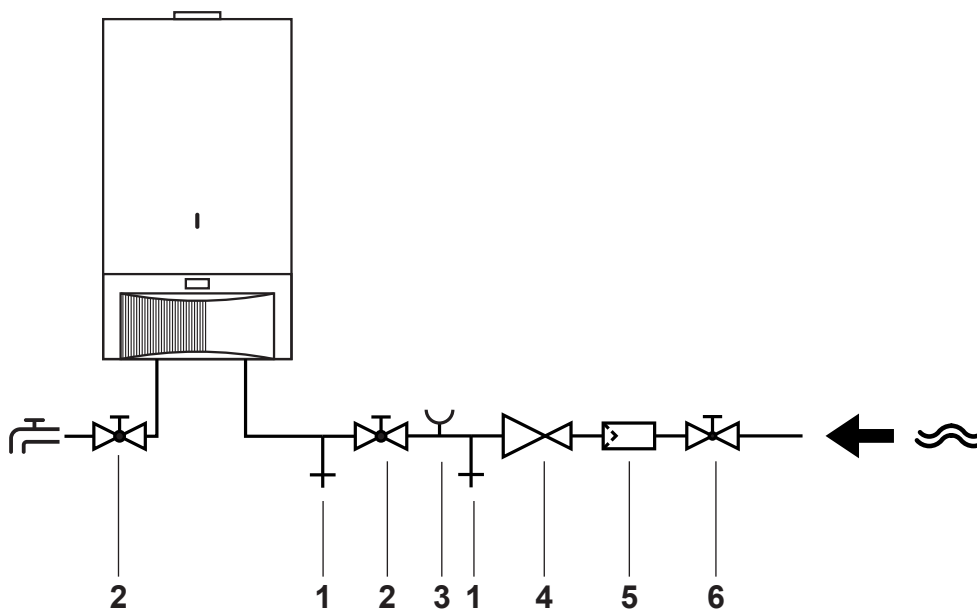
При использовании сжиженного газа должен быть установлен дополнительный редукционный клапан. Обратите внимание на предварительную настройку аппарата!

Подключения



26_09_01_0188

Подключение холодной воды



- 1 Наполнительный клапан
- 2 Запорный вентиль
- 3 Подключение манометра
- 4 Редуктор давления
- 5 Фильтр питьевой воды
- 6 Запорный вентиль

26_09_01_0182

Подключение к электросети

На изготовителя не может быть возложена ответственность за ущерб, возникший в результате некачественного или выполненного с отклонениями от национальных нормативов монтажа.

Аппарат должен быть с соблюдением фаз подключен к сети 230В / 50Гц силовым, нулевым и заземляющим проводами. В подводящую линию должен быть встроен двухполюсный выключатель, контакты которого имеют зазор не менее 3 мм по всем полюсам.

Аппарат не должен подключаться к сети через адаптеры, многократные штепсельные розетки или удлинители.

Электрические подключения должны выполняться авторизованным специалистом. Неквалифицированно выполненный монтаж может привести к опасным для здоровья последствиям, вплоть до смертельного исхода. Соблюдайте при монтаже действующие национальные нормативы.

Комнатный термостат

Комнатный термостат с беспотенциальным контактом может быть подключен к кабелю, уже подключенному к системе электроники (см. электросхему).

Соответственно маркированный и подписанный кабель находится в отсеке подключений аппарата. Условие срабатывания: контакт замкнут = прибор „ВКЛ.“

Подземная установка аппарата для работы на сжиженном газе

Монтаж следует выполнять согласно соответствующим национальным нормам и правилам. Если аппарат устанавливается в помещениях на глубине 1 м ниже уровня поверхности земли, то при отключении аппарата должно быть обеспечено прекращение притока сжиженного газа в подводящий трубопровод. Подключение электропитания к магнитному клапану, дополнительно встроенному в подводящую линию сжиженного газа, осуществляется непосредственно на аппарате согласно электросхеме.

Подсоединение отвода для отработанных газов

Подсоединение дымохода

Механические воздухозаборные устройства

Если аппарат производит забор топочного воздуха в том же помещении, что и другие механические воздухозаборные устройства (кухонная вытяжка, сушилка для белья, вытяжные вентиляторы), это может негативно сказываться на снабжении аппарата воздухом, необходимым для сжигания топлива, и отводе отработанных газов. При соответствующих размерах помещения следует обеспечить возможность лишь попеременной работы газовой топки и механического воздухозаборного устройства. Монтаж следует выполнять согласно соответствующим национальным нормам и правилам.

Примечание: При позднейшей установке какого-либо воздухозаборного устройства до его ввода в эксплуатацию следует на месте создать блокировку между воздухозаборным устройством и газовой топкой.

Системы воздуха и отработанных газов

Аппарат должен эксплуатироваться только с предназначенной для этих целей выпускной трубой. Следует придерживаться следующих размерных параметров:

- Выпускная труба или дымоход должны иметь на конце ветрозащитное приспособление.
- Ветрозащитное приспособление должно отступать от стены здания не менее, чем на 150 мм (g).
- Отдельные элементы выпускной трубы должны быть плотно и крепко соединены друг с другом.
- При прокладке через стены для облегчения последующего техобслуживания пространство между трубой и стеной не рекомендуется заделывать наглухо.

Концентрическая система воздуха и отработанных газов 60/100

Перед монтажом проверьте, должен ли быть использован в отводе для отработанных газов дроссель!

При расчете длин трубопроводов учитывайте максимально допустимое количество фасонных частей и соответствующую им длину трубопровода.

При монтаже выпускной трубы должны выполняться следующие условия:

- Макс. горизонтальная длина 4 м, причем
- отвод $45^\circ \pm 0,5$ м
- отвод $90^\circ \pm 1,0$ м
- Макс. допустимы два отвода 90° или четыре отвода 45° .

Установка дросселирующей шайбы притока воздуха

Для безупречной работы аппарата в системе отвода отработанных газов требуется определенное снижение напора. Чтобы его добиться, может быть необходимо установить входящую в комплект поставки дросселирующую шайбу притока воздуха, см. таблицу „Дросселирующая шайба для отвода отработанных газов“.

Минимальные расстояния при прокладке через стены

Если выпускной трубопровод проходит через наружную стену, следует соблюдать расстояния, указанные на чертежах и размерных эскизах.

- Выходные отверстия под балконом должны располагаться с разницей по высоте не менее 2000 мм до верхнего края перил балкона.
- Выходные отверстия должны находиться на расстоянии не менее 500 мм от строительных материалов и растений, чувствительных к воздействию отработанных газов.
- Выходные отверстия должны располагаться таким образом, чтобы выходящий отработанный газ не подвергался посторонним термическим воздействиям.

Раздельная система воздуха и отработанных газов 80/80

Система воздуха/отработанных газов с раздельными трубопроводами

Перед монтажом проверьте, должен ли быть использован в отводе для отработанных газов дроссель!

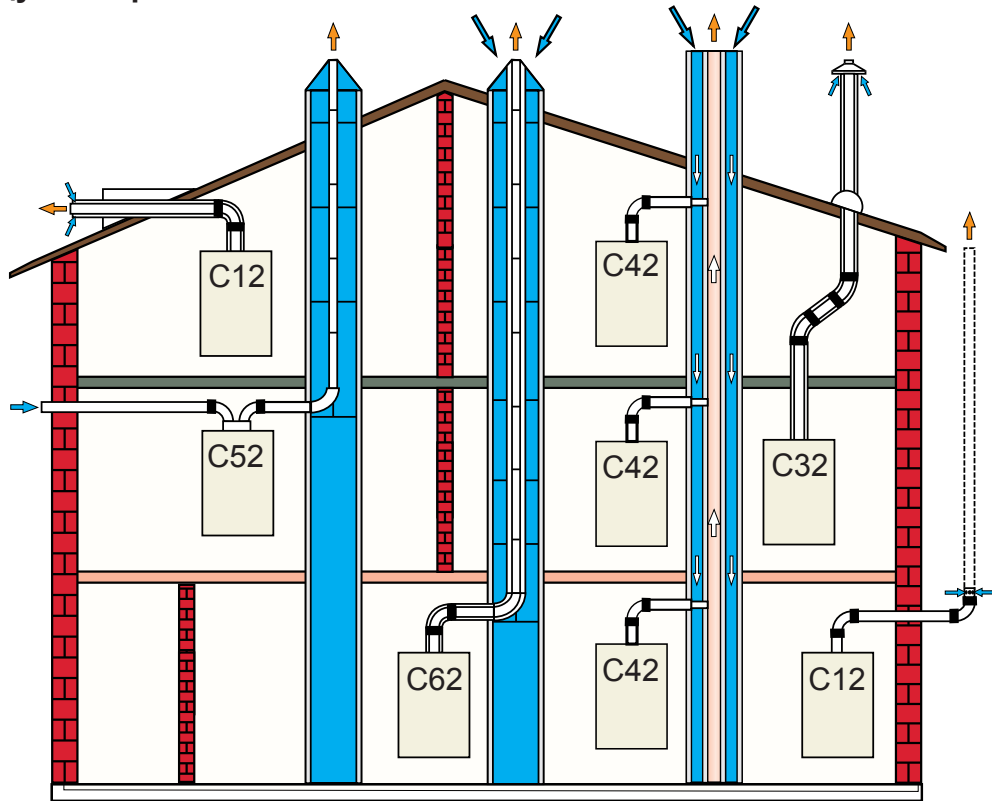
При расчете длин трубопроводов учитывайте максимально допустимое количество фасонных частей и соответствующую им длину трубопровода.

- отвод $45^\circ \pm 0,25$ м
- отвод $90^\circ \pm 0,5$ м

Дроссельная шайба для отвода отработанных газов

	Длина выводной трубы	
	< 1,0 М	1,0 – 4,0 М
GKT 183 comfort	Ø 75 MM	без
GKT 183 comfort L	Ø 75 MM	без
GKT 243 comfort	Ø 90 MM	без
GKT 243 comfort L	Ø 90 MM	без
GKT 303 comfort L	Ø 100 MM	без

Системы воздуха / отработанных газов

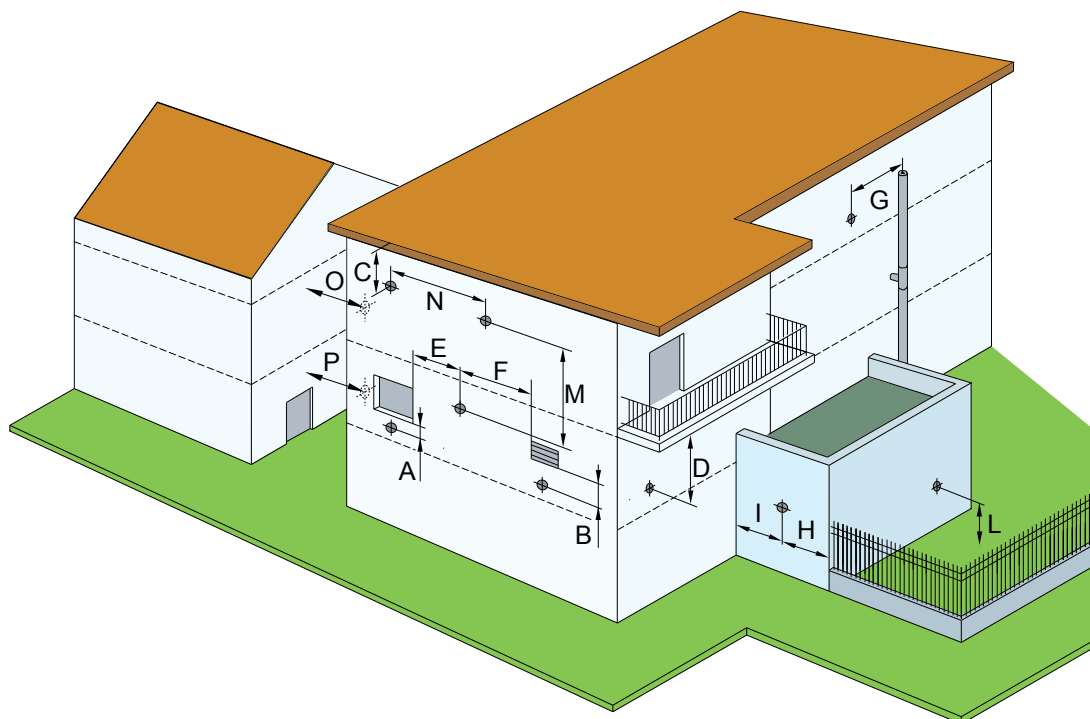


26_09_01_0207

Выходные отверстия

Минимальные
расстояния

A	600
B	600
C	300
D	300
E	400
F	600
G	300
H	300
I	300
L	2500
M	1500
N	1000
O	2000
P	3000



Первый пуск в эксплуатацию

Первый пуск в эксплуатацию может производиться только специалистом, имеющим соответствующие допуск и квалификацию. Необходимо проверить следующее:

- Установлен и подключен ли аппарат в соответствии с данными изготовителя?
- Совпадают ли номинальные данные на фирменной табличке аппарата с фактическими характеристиками подключений (газ, вода, электропитание)?
- Правильно ли смонтированы подвод воздуха и отвод отработанных газов?
- Выполнены ли существенные требования относительно вентиляции и смонтированы ли неперекрывающиеся приточные отверстия?

Пуск в эксплуатацию

- Полностью откройте вентили на всех радиаторах отопления.
- Откройте газовый кран.
- Включите аппарат.
- Переключите аппарат на зимний режим работы.
- Проверьте безупречность включения аппарата при необходимости подогрева в режиме отопления.
- Проверьте безупречность функции приоритетного включения нагрева воды.

Настройки гидравлической системы

Настройка расхода вытекающей горячей

воды

На заводе-изготовителе аппарат настроен на определенный для него расход вытекающей горячей воды.

Проверка расхода вытекающей горячей воды

- Откройте один из кранов горячей воды до максимального водоспуска.
- Проверьте при помощи проточного водомера фактический расход вытекающей горячей воды.
- Проверьте при помощи термометра фактическую температуру вытекающей горячей воды.

Учитывайте, что измеренное значение температуры вытекающей воды может отличаться от температуры, показанной на индикаторе, например, вследствие потерь в трубопроводе и погрешностей измерения.

Настройка отопительного

циркуляционного насоса

Отопительный циркуляционный насос может настраиваться на 3 различных уровня мощности. На заводе-изготовителе насос настроен на максимальную мощность подачи.

Настройте отопительный циркуляционный насос таким образом, чтобы разница температур в зонах подачи и возврата составляла ок. 20 К, и проверьте наличие протока в радиаторе отопления, расположенном в самой высокой точке, и в радиаторе, наиболее удаленном от аппарата.

Настройка горелки

Настройка мощности

Настройка мощности может осуществляться только авторизованным техником.

Учитывайте принятые в данной стране параметры давления подводимого газа.

Аппарат заранее настроен на природный газ Н с подводимым давлением 20 мбар. Возможна настройка на подводимое давление газа 25 мбар. При этом действуйте следующим образом:

Проверить давление подводимого газа

- Установить температуру на макс.
- Полностью открыть один из кранов горячей воды.
- Отвернуть винт „А“ на газовой арматуре и подсоединить подходящий прибор для измерения давления.
- Проверить, соответствует ли подводимое давление газа данным Вашего предприятия газоснабжения.
- Снять измерительный шланг и крепко затянуть винт.

Установить Q_{max}

- Отвернуть винт “В” и подсоединить подходящий прибор для измерения давления.
- Снять защитный колпачок (2).
- Включить аппарат и установить на 65 °С.
- Полностью открыть один из кранов горячей воды и дождаться, чтобы индикатор показал температуру

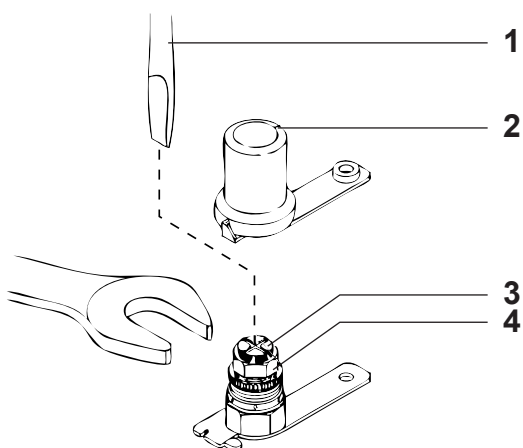
вытекающей воды 60 °С.

- Проверить давление в форсунках не ранее, чем через 30 секунд после запуска горелки.
- Как только давление в форсунках стабилизировалось, установить его для Q_{max} гайкой (4), удерживая при этом внутренний винт (5) от сдвига при помощи отвертки. Вращение вправо = повысить давление в форсунках.
- Снова закрыть кран горячей воды.

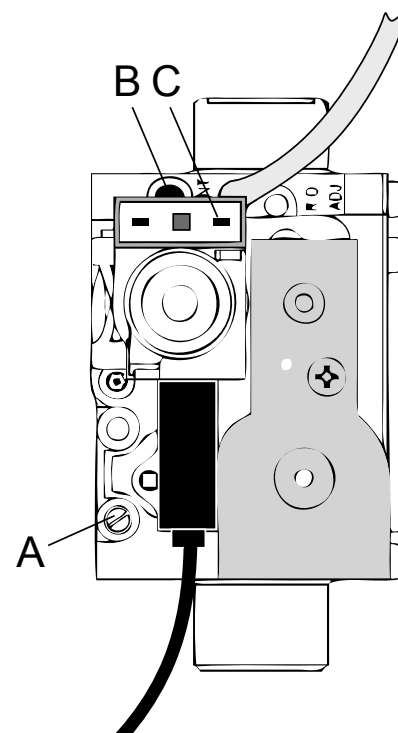
Установить Q_{min}

- Отсоединить штекер (С). Отсоединенный штекер не должен касаться других деталей.
- Включить аппарат и полностью открыть один из кранов горячей воды.
- Проверить давление в форсунках примерно через 30 секунд после запуска горелки.
- Как только давление в форсунках стабилизировалось, установить его для Q_{min} винтом (3). Вращение вправо = повысить давление в форсунках.
- Проконтролировать давление в форсунках, убрав отвертку. Если необходимо - подрегулировать.
- Снова закрыть кран горячей воды и выключить аппарат.
- Снять измерительный шланг и крепко затянуть винт.
- Снова закрепить защитный колпачок.
- Восстановить штекерное соединение.

Магнитный газовый клапан



- 1 Отвертка
- 2 Защитный колпачок
- 3 Установочный винт (Q_{min})
- 4 Установочная гайка (Q_{max})
- A Штуцер измерения подводимого давления
- B Штуцер измерения давления в форсунках
- C Штекерный контакт модуляционной катушки



Перевод на другой вид газа

Перевод на другой вид газа

Переводы на другой вид газа могут производиться только квалифицированным специалистом!

Для перевода на другой вид газа должны применяться оригинальные комплекты завода-изготовителя для переоборудования. В них входят все необходимые для этого части.

Перевод с природного газа на сжиженный

Для работы на сжиженном газе в подводящий газопровод должен быть вмонтирован дополнительный редуктор давления.

Последовательность переоборудования

- Отсоедините сетевое электропитание (вынуть предохранители).
- Закройте газовый кран.
- Вывинтите резьбовые заглушки за откидной крышкой панели управления и выдвиньте блок управления вперед.
- Снимите обшивку аппарата.
- Отвинтите передние болты камеры низкого давления и снимите переднюю крышку.
- Отсоедините кабель от зажигательно-контрольного электрода и демонтируйте последний.
- Развинтите резьбовое соединение между штоком форсунок и газовой трубой (под камерой низкого давления).
- Удалите крепежные болты штока форсунок и извлеките его из аппарата.
- Замените форсунки на другие, допустимые для нового вида газа. Используйте новые уплотнения форсунок!

Монтаж соответственно осуществляется в обратной последовательности.

- Откройте защитную крышку регулировочной платы.
- Настройте электронный модуль прибора на новый вид газа, установив на плате с переключками переключку 1.
- Снова закройте крышку.
- Проверьте подводимое давление газа.
- Проверьте установку на газонепроницаемость.
- Произведите новый "первый пуск в эксплуатацию".

Важные указания по техобслуживанию

Все работы по техобслуживанию должны выполняться авторизованным техником.

Аппарат должен проходить техническое обслуживание не реже одного раза в год. Рекомендуется поручать проводить техническое обслуживание в конце отопительного сезона. Техническое обслуживание должно документироваться.

Каждый раз перед уборкой или техобслуживанием отключайте электропитание аппарата и, если требуется, установленной оснастки и закрывайте газовый кран. Используйте исключительно оригинальные запасные части. Изготовитель не берет на себя ответственность за ущерб, если используются неоригинальные запасные части. Всегда обновляйте уплотнения.

Открытие кожуха

Для выполнения работ по техническому обслуживанию должен быть открыт кожух.

- Удалите болты кожуха.
- Слегка надавите на обшивку в направлении вверх и снимите ее в направлении вперед.

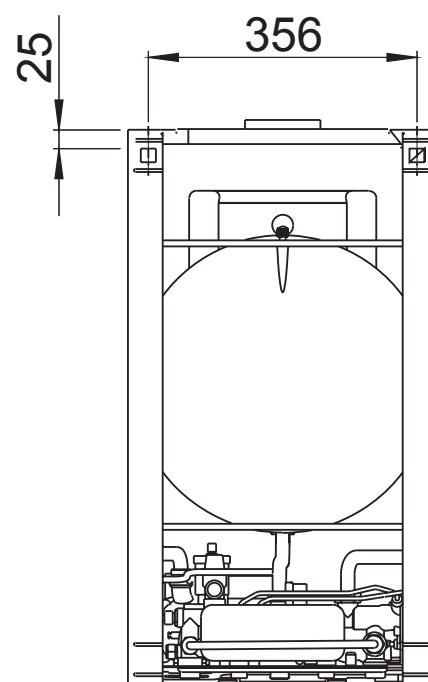
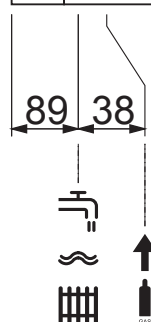
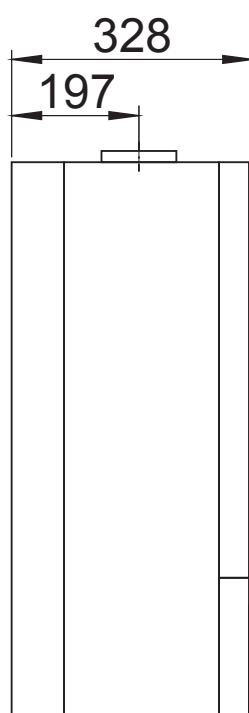
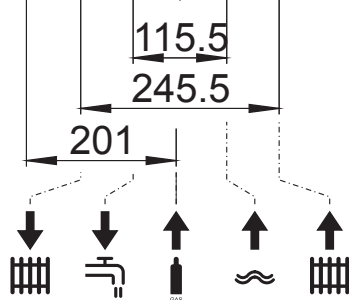
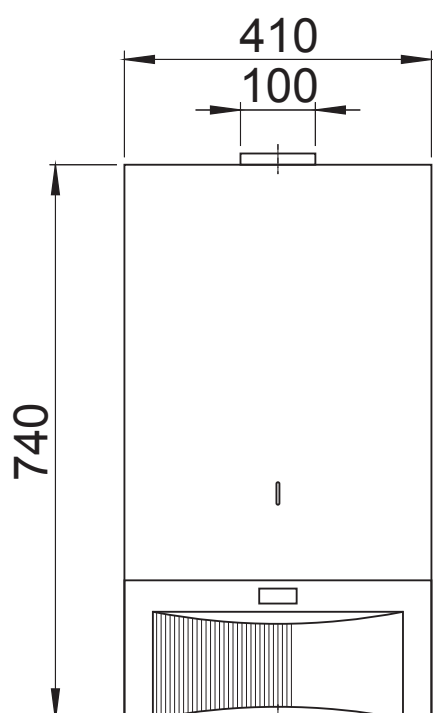
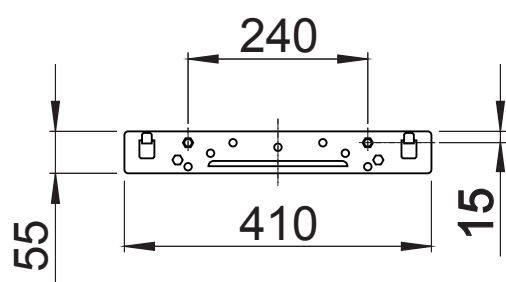
Выполните следующие работы по техобслуживанию:

- Проверьте безупречность состояния системы отвода отработанных газов.
- Почистите теплообменник снаружи щеткой и пылесосом.
- Почистите горелку и газовые форсунки щеткой и пылесосом.
- Проверьте давление на входе и работоспособность расширительного бачка.
- Проверьте состояние зажигательно-контрольного электрода, при необходимости замените его.
- Проверьте зазор между зажигательным электродом и поверхностью горелки. Он должен составлять от 3 до 5 мм.
- Проверьте безупречность зажигания, работу и отключение аппарата.
- Проверьте водо- и газонепроницаемость.
- Проверьте безупречность работы предохранительных устройств.
- Проверьте работоспособность предохранительного клапана.
- Проверьте безупречность всех функций управления.
- Проверьте и задокументируйте параметры процесса сгорания в данном документе и, если необходимо, непосредственно на аппарате.
- Почистите корпус влажной тканью с мыльной водой.

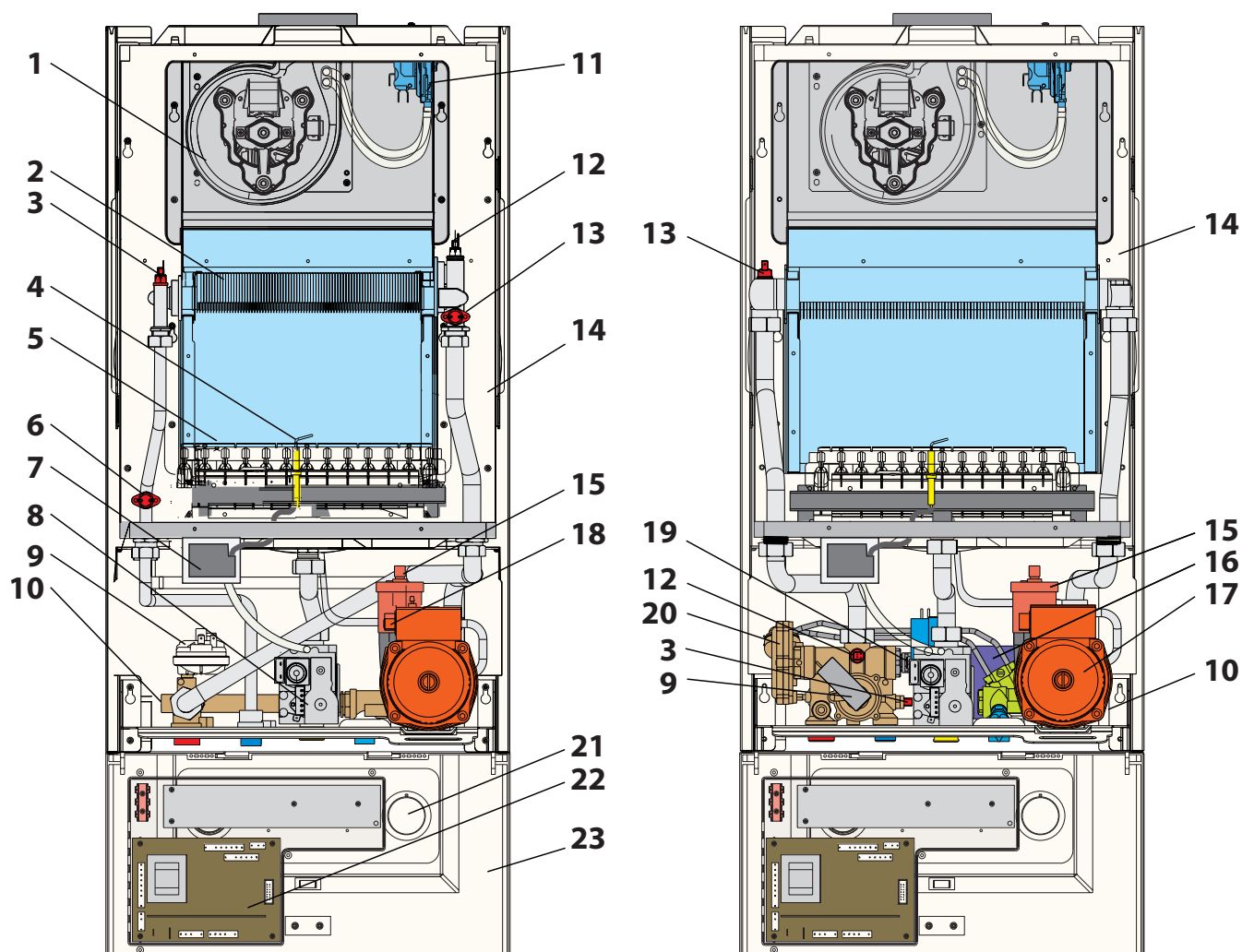
Спецификация

Модель		GKT 183 comfort	GKT 243 comfort	GKT 183 comfort L	GKT 243 comfort L	GKT 303 comfort L
Номер заказа		220989	220991	220990	220992	220993
Теплообменник		битермальный	битермальный	пластинчатый теплообменник	пластинчатый теплообменник	пластинчатый теплообменник
Категория / вид газа		II2H3B/P	II2H3B/P	II2H3B/P	II2H3B/P	II2H3B/P
Размеры и вес						
Высота x ширина x глубина	мм	740 / 410 / 328				
Вес брутто/нетто	кг	36,5 / 40,0	38,0 / 41,5	37,0 / 40,5	38,5 / 42,0	39,0 / 42,5
Показатели мощности						
Макс. Нагрузка	кВт	20,0	26,3	20,0	26,3	32,0
Макс. Мощность	кВт	18,1	23,8	18,1	23,8	29,0
Мин. Нагрузка	кВт	6,6	8,7	6,6	8,7	10,6
Мин. Мощность	кВт	5,8	7,6	5,8	7,6	9,3
КПД	%	90,7	90,7	90,7	90,7	90,7
КПД при 30% мощности	%	88,0	88,0	88,0	88,0	88,0
Отопление						
Регулируемый диапазон температур	°C	30 - 80	30 - 80	30 - 80	30 - 80	30 - 80
Производительность макс. при dt 20 K	л/ч	-	-	-	-	-
Отопительный циркуляционный насос	тип	UPS 15/50	UPS 15/50	UPS 15/50	UPS 15/50	UPS 15/50
Расширительный бачок	л	6	6	6	6	6
Начальное давление (соотв. требованиям Объединения по напорным резервуарам)	бар	1	1	1	1	1
Диапазон рабочего давления в системе мин. - макс.	бар	0.5 - 1.5	0.5 - 1.5	0.5 - 1.5	0.5 - 1.5	0.5 - 1.5
Макс. давление в системе	бар	3	3	3	3	3
Нагрев воды						
Регулируемый диапазон температур	°C	30 - 65	30 - 65	30 - 65	30 - 65	30 - 65
Удельн. расход (dT = 25 K)	л/мин.	10	13,3	10	13,3	15
Удельн. расход (dT = 35 K)	л/мин.	7,1	9,5	7,1	9,5	10,7
Порог включения	л/мин.	2	2	2	2	2
Порог выключения	л/мин.	1,8	1,8	1,8	1,8	1,8
Макс. присоединительное давление	бар	6	6	6	6	6
Мин. присоединит. давление (гидравл. напор)	бар	0,2	0,2	0,2	0,2	0,2
Электрические характеристики						
Ток	В / Гц	220~230/50	220~230/50	220~230/50	220~230/50	220~230/50
Потребление мощности	Вт	125	125	125	125	135
Внутренняя предохранительная защита	A	3,15	3,15	3,15	3,15	3,15
Класс защиты	IP	4XD	4XD	4XD	4XD	4XD
Газ						
Вид газа		нат./ сжиж.	нат./ сжиж.	нат./ сжиж.	нат./ сжиж.	нат./ сжиж.
Номинальное давление (G20; G30/31)	бар	20 ; 29/37	20 ; 29/37	20 ; 29/37	20 ; 29/37	20 ; 29/37
Отработанные газы						
Выпускная труба (внутр. Ø / внешн. Ø)	мм	60/100	60/100	60/100	60/100	60/100
Системы с линейным воздушно- топливным датчиком		C12-C32-C42- C52-C62-C82	C12-C32-C42- C52-C62-C82	C12-C32-C42- C52-C62-C82	C12-C32-C42- C52-C62-C82	C12-C32-C42- C52-C62-C82
Подключения						
Газ	дюймы	¾"	¾"	¾"	¾"	¾"
Отопление подача / возврат	дюймы	¾"	¾"	¾"	¾"	¾"
Горячая вода - впуск и выпуск	дюймы	½"	½"	½"	½"	½"

Габариты и размеры



Конструкция аппарата



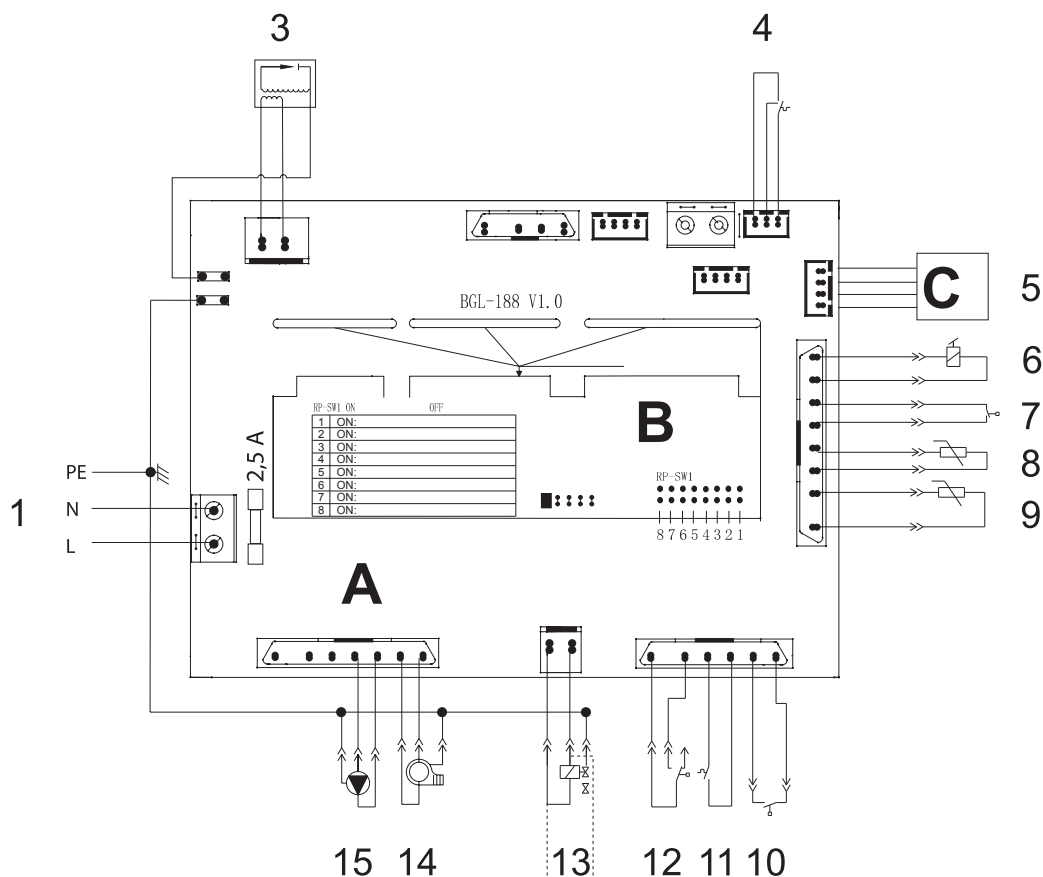
- 1 Вентилятор отработанных газов
- 2 Теплообменник
- 3 Датчик температуры горячей воды
- 4 Зажигательно-контрольный электрод
- 5 Горелка
- 6 Предохранительный ограничитель температуры горячей воды
- 7 Трансформатор зажигания
- 8 Магнитный газовый клапан
- 9 Реле недостатка воды в отопительном контуре
- 10 Подключение манометра отопительного контура
- 11 Реле дифференциального давления вентилятора отработанных газов
- 12 Датчик начальной температуры отопительного контура

- 13 Предохранительный ограничитель температуры отопительного контура
- 14 Камера низкого давления
- 15 Автоматический сброс воздуха
- 16 Пластинчатый теплообменник горячей воды
- 17 Циркуляционный насос
- 18 Датчик давления воды, отопление/горячая вода
- 19 Гидравлический выключатель, отопление/горячая вода
- 20 3-ходовой переключающий клапан
- 21 Манометр отопительного контура
- 22 Плата регулировки
- 23 Панель управления

Электроника

Схема коммутации „RP-SW1“

	ВКЛ. (перемычка либо замкнутый контакт)	ВЫКЛ. (разомкнутый контакт)
1	Сжиг. газ	Прир. газ
2	Пластинчатый теплообменник	Битермальный теплообменник
3	Радиаторное отопление (макс. 80 °С)	Подогрев полов (макс. 60 °С)
4	Всегда „ВКЛ.“	„ВЫКЛ.“ Недопустимо
5	Отопление + горячая вода	Только отопление
6	свободно	свободно
7	свободно	свободно
8	Нормальный режим работы	С завода-изготовителя – тестовый режим (минимальная нагрузка)

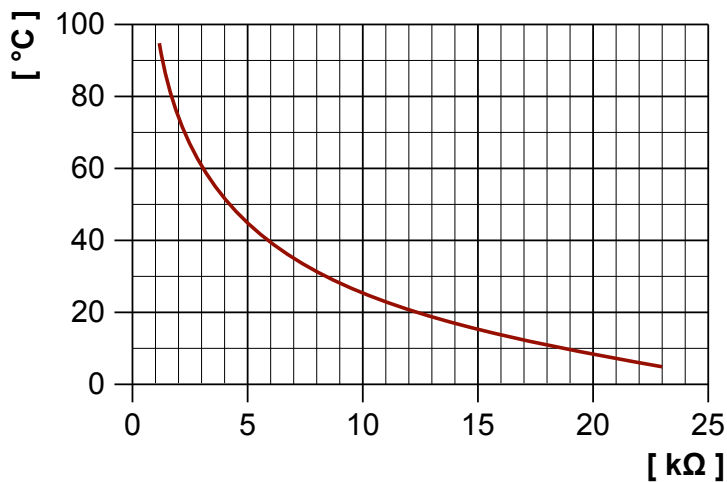


- | | |
|---|---|
| A Главная плата | 9 Температурный датчик “Отопление” |
| B Вставная плата | 10 Предохранительный ограничитель температуры |
| C Плата панели управления | 11 Выключатель “Отопление” |
| 1 Подключение к сети | 12 Реле дифференциального давления / Контроль давления воздуха |
| 2 Заземление | 13 Магнитный газовый клапан |
| 3 Трансформатор зажигания | 13 Магнитный газовый клапан при подземной установке для работы на сжиженном газе (устанавливается на месте) |
| 4 Выключатель режима нагрева воды | 14 Вентилятор отработанных газов |
| 5 Плата панели управления | 15 Отопительный циркуляционный насос |
| 6 Магнитный газовый клапан, модуляционная катушка | |
| 7 Комнатный термостат | |
| 8 Температурный датчик “Горячая вода” | |

Параметры датчиков и характеристики давления

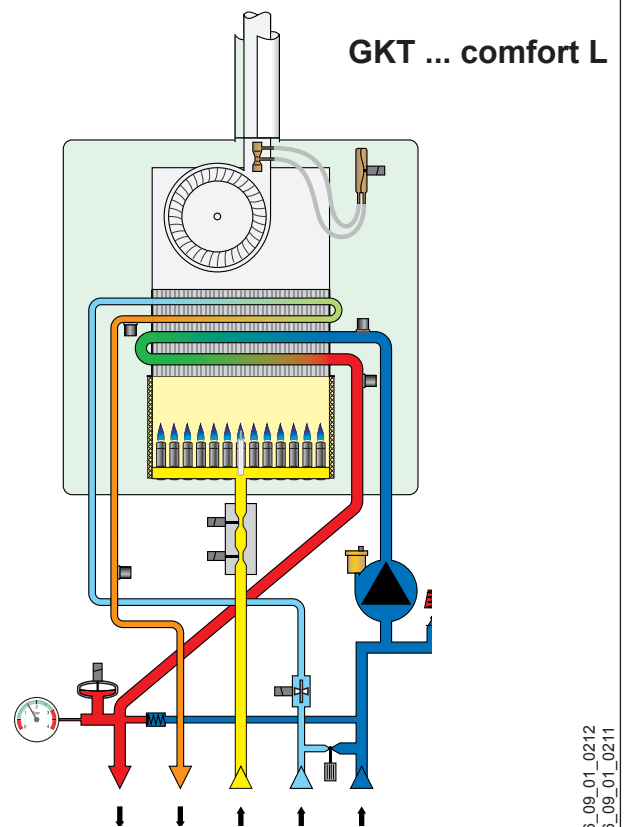
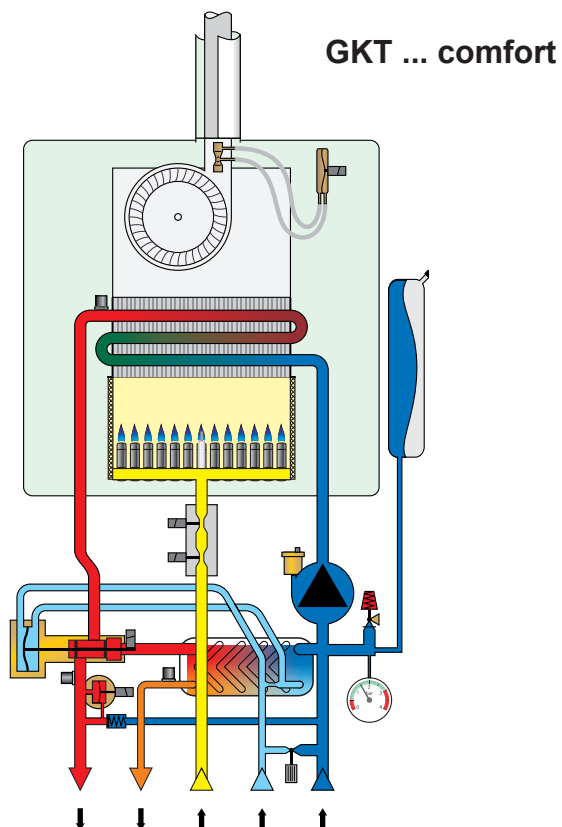
	GKT 183 /243 comfort	GKT 183 /243 / 303 comfort L
Предохранительное реле, срабатывающее при недостатке воды	ВЫКЛ. = 0,5 бар	ВЫКЛ. = 0,5 бар
Предохранительный ограничитель температуры, отопительный контур	ВЫКЛ. = 90 °С	ВЫКЛ. = 90 °С
Предохранительный ограничитель температуры, горячая вода	ВЫКЛ. = 80 °С	

Датчик начальной отопительной температуры и датчик температуры горячей воды



26_09_01_0230

Функциональные схемы



26_09_01_0212
26_09_01_0211

Таблица давлений в форсунках

GKT 183 comfort / GKT 183 comfort L

Qn(Hi)		G20				G30				G31			
кВт	ккал/ч	Ø	мбар	Па	мм H ₂ O	Ø	мбар	Па	мм H ₂ O	Ø	мбар	Па	мм H ₂ O
6,6	5.676	1,20	1,5	150	15,3	0,78	3,5	350	35,7	0,78	3,5	350	35,7
7	6.020	1,20	2,2	221	22,6	0,78	4,9	493	50,3	0,78	4,9	493	50,3
8	6.880	1,20	2,9	293	29,9	0,78	6,4	636	64,8	0,78	6,4	636	64,8
9	7.740	1,20	3,6	364	37,1	0,78	7,8	779	79,4	0,78	7,8	779	79,4
10	8.600	1,20	4,4	436	44,4	0,78	9,2	921	94,0	0,78	9,2	921	94,0
11	9.460	1,20	5,1	507	51,7	0,78	10,6	1064	108,5	0,78	10,6	1064	108,5
12	10.320	1,20	5,8	579	59,0	0,78	12,1	1207	123,1	0,78	12,1	1207	123,1
13	11.180	1,20	6,5	650	66,3	0,78	13,5	1350	137,7	0,78	13,5	1350	137,7
14	12.040	1,20	7,2	721	73,6	0,78	14,9	1493	152,2	0,78	14,9	1493	152,2
15	12.900	1,20	7,9	793	80,8	0,78	16,4	1636	166,8	0,78	16,4	1636	166,8
16	13.760	1,20	8,6	864	88,1	0,78	17,8	1779	181,4	0,78	17,8	1779	181,4
17	14.620	1,20	9,4	936	95,4	0,78	19,2	1921	195,9	0,78	19,2	1921	195,9
18	15.480	1,20	10,1	1007	102,7	0,78	20,6	2064	210,5	0,78	20,6	2064	210,5
19	16.340	1,20	10,8	1079	110,0	0,78	22,1	2207	225,1	0,78	22,1	2207	225,1
20	17.200	1,20	11,5	1150	117,3	0,78	23,5	2350	239,6	0,78	23,5	2350	239,6

GKT 243 comfort / GKT 243 comfort L

Qn(Hi)		G20				G30				G31			
кВт	ккал/ч	Ø	мбар	Па	мм H ₂ O	Ø	мбар	Па	мм H ₂ O	Ø	мбар	Па	мм H ₂ O
8,7	7.482	1,20	1,1	110	11,2	x,xx	1,0	100	10,2	x,xx	1,0	100	10,2
9	7.740	1,20	1,6	156	15,9		1,0	100	10,2		1,0	100	10,2
10	8.600	1,20	1,7	170	17,3		1,0	100	10,2		1,0	100	10,2
11	9.460	1,20	2,2	220	22,4		1,0	100	10,2		1,0	100	10,2
12	10.320	1,20	2,7	270	27,5		1,0	100	10,2		1,0	100	10,2
13	11.180	1,20	3,3	325	33,1		1,0	100	10,2		1,0	100	10,2
14	12.040	1,20	3,8	380	38,7		1,0	100	10,2		1,0	100	10,2
15	12.900	1,20	4,5	445	45,4		1,0	100	10,2		1,0	100	10,2
16	13.760	1,20	5,1	510	510,0		1,0	100	10,2		1,0	100	10,2
17	14.620	1,20	5,9	585	59,7		1,0	100	10,2		1,0	100	10,2
18	15.480	1,20	6,6	660	67,3		1,0	100	10,2		1,0	100	10,2
19	16.340	1,20	7,4	735	74,9		1,0	100	10,2		1,0	100	10,2
20	17.200	1,20	8,1	810	82,6		1,0	100	10,2		1,0	100	10,2
21	18.060	1,20	9,1	905	92,3		1,0	100	10,2		1,0	100	10,2
22	18.920	1,20	10,0	1000	102,0		1,0	100	10,2		1,0	100	10,2
23	19.780	1,20	10,9	1085	110,6		1,0	100	10,2		1,0	100	10,2
24	20.640	1,20	11,7	1170	119,3		1,0	100	10,2		1,0	100	10,2
25	21.500	1,20	12,7	1270	129,5		1,0	100	10,2		1,0	100	10,2
26	22.360	1,20	13,7	1370	139,7		1,0	100	10,2		1,0	100	10,2
26,3	22.618	1,20	14,0	1400	142,8		1,0	100	10,2		1,0	100	10,2

GKT 303 comfort L

Qn(Hi)		G20				G30				G31			
кВт	ккал/ч	Ø	мбар	Па	мм H ₂ O	Ø	мбар	Па	мм H ₂ O	Ø	мбар	Па	мм H ₂ O
12	10.320	1,20	1,1	110	11,2	x,xx	1,0	100	10,2	x,xx	1,0	100	10,2
13	11.180	1,20	1,4	140	14,3		1,0	100	10,2		1,0	100	10,2
14	12.040	1,20	1,7	170	17,3		1,0	100	10,2		1,0	100	10,2
15	12.900	1,20	2,2	220	22,4		1,0	100	10,2		1,0	100	10,2
16	13.760	1,20	2,7	270	27,5		1,0	100	10,2		1,0	100	10,2
17	14.620	1,20	3,3	325	33,1		1,0	100	10,2		1,0	100	10,2
18	15.480	1,20	3,8	380	38,7		1,0	100	10,2		1,0	100	10,2
19	16.340	1,20	4,5	445	45,4		1,0	100	10,2		1,0	100	10,2
20	17.200	1,20	5,1	510	510,0		1,0	100	10,2		1,0	100	10,2
21	18.060	1,20	5,9	585	59,7		1,0	100	10,2		1,0	100	10,2
22	18.920	1,20	6,6	660	67,3		1,0	100	10,2		1,0	100	10,2
23	19.780	1,20	7,4	735	74,9		1,0	100	10,2		1,0	100	10,2
24	20.640	1,20	8,1	810	82,6		1,0	100	10,2		1,0	100	10,2
25	21.500	1,20	9,1	905	92,3		1,0	100	10,2		1,0	100	10,2
26	22.360	1,20	10,0	1000	102,0		1,0	100	10,2		1,0	100	10,2
27	23.220	1,20	10,9	1085	110,6		1,0	100	10,2		1,0	100	10,2
28	24.080	1,20	11,7	1170	119,3		1,0	100	10,2		1,0	100	10,2
29	24.940	1,20	12,5	1247	127,1		1,0	100	10,2		1,0	100	10,2
30	25.800	1,20	13,2	1323	134,9		1,0	100	10,2		1,0	100	10,2
31	26.660	1,20	14,0	1400	142,8		1,0	100	10,2		1,0	100	10,2

Коды неисправностей

E0 – Общее контрольное состояние

Возникли необъяснимые неполадки.

Для пользователя

Выключите и снова включите аппарат.

Если сигнал неисправности сохраняется, на короткое время отключите аппарат от электросети.

Если сигнал неисправности сохраняется, обратитесь к авторизованному технику.

Для техника

Проверьте электрические штекерные соединения на датчике начальной температуры и печатной плате.

Проверьте датчик начальной температуры.

Проверьте печатную плату.

E1 – Установлен недостаток воды в отопительном контуре

Гидравлический выключатель (11) определил недостаток воды в отопительном контуре.

Для пользователя

Проверьте давление в системе отопления по манометру (19). Давление должно составлять от 1.0 до 1.5 бар.

Если необходимо, при помощи наполнительного устройства добавьте воды в отопительный контур.

Нажмите кнопку сброса (Reset).

Если сигнал неисправности возникает повторно, это указывает на наличие утечки в системе отопления.

Обратитесь к сантехнику.

Если сигнал неисправности сохраняется несмотря на многократное нажатие кнопки сброса,

проинформируйте об этом авторизованного техника.

Для техника

Проверьте давление в системе отопления.

Проверьте исправность гидравлического выключателя.

Проверьте исправность индикатора давления.

Проверьте электрические штекерные соединения на гидравлическом выключателе и печатной плате.

Проверьте печатную плату.

E2 – Отсутствует распознавание пламени

Ионизационным электродом (5) не распознано пламя либо произошло исчезновение пламени в рабочем режиме.

Для пользователя

Проверьте, полностью ли открыт газовый кран.

Нажмите кнопку сброса (Reset).

Если сигнал неисправности возникает повторно, проинформируйте об этом авторизованного техника.

Для техника

Проверьте зажигание.

Проверьте подачу газа.

Проверьте устройство контроля пламени.

Проверьте электрические штекерные соединения.

Проверьте газотопочный автомат.

Проверьте печатную плату.

E3 - Датчик начальной температуры

Самотестирование выявило неисправность датчика начальной температуры (9).

Для пользователя

Нажмите кнопку сброса (Reset).

Если сигнал неисправности возникает повторно, проинформируйте об этом авторизованного техника.

Для техника

Проверьте электрические штекерные соединения на датчике начальной температуры и печатной плате.

Проверьте датчик начальной температуры.

Проверьте печатную плату.

E4 – Датчик температуры горячей воды

Самотестирование выявило неисправность датчика температуры горячей воды (10).

Для пользователя

Нажмите кнопку сброса (Reset).

Если сигнал неисправности возникает повторно, проинформируйте об этом авторизованного техника.

Для техника

Проверьте электрические штекерные соединения на датчике температуры горячей воды и печатной плате.

Проверьте датчик температуры горячей воды.

Проверьте печатную плату.

E6 - Защита от перегрева либо защита

системы отработанных газов

Сработали предохранительный ограничитель температуры (3) или дифференциальное реле давления (13).

Для пользователя

Нажмите кнопку сброса (Reset).

Если сигнал неисправности возникает регулярно, проинформируйте об этом авторизованного техника.

Для техника

Проверьте состояние системы отвода отработанных газов.

Проверьте работу вентилятора.

Проверьте, работает ли аппарат только в диапазоне заданного расхода хозяйственно-питьевой воды.

Проверьте электрические штекерные соединения.

Проверьте термостат.

E7 - Защита от перегрева системы

отопления

Температурный датчик (x) зафиксировал температуру > 95°C в отопительном контуре или >80°C в контуре горячей воды.

Для пользователя

Дайте аппарату некоторое время остыть и затем нажмите кнопку сброса (Reset).

Если сигнал неисправности возникает регулярно, проинформируйте об этом авторизованного техника.

Для техника

Проверьте термостаты.

Проверьте пластинчатый теплообменник на наличие известковых отложений либо на пропускную способность.

Прочие неисправности

Аппарат не запускается в работу

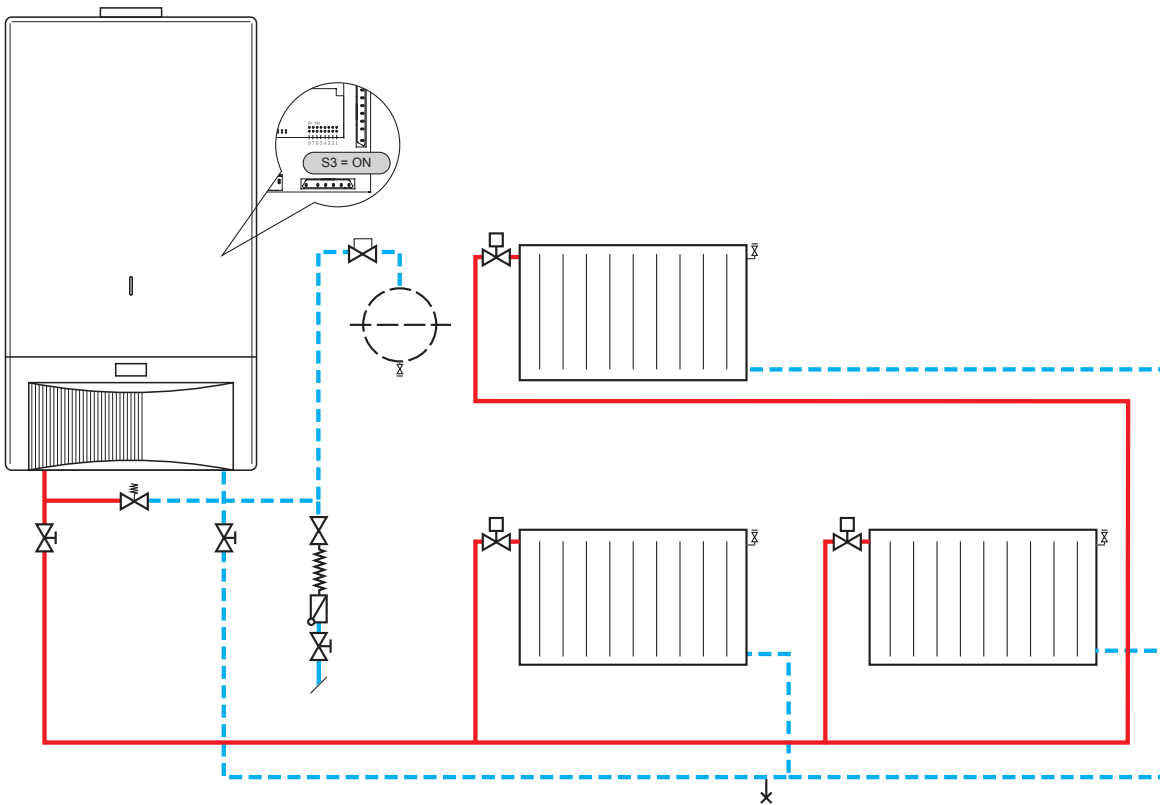
- Проверьте настройки на подключенном регулировочном устройстве.
- Проверьте электроснабжение.
- Проверьте газоснабжение.
- Проверьте настройки на панели управления аппарата.
- Проверьте давление в системе отопления.
- Проверьте отвод для отработанных газов.
- Проверьте подвод топочного воздуха.

Низкая мощность нагрева воды

- Проверьте настройки на панели управления аппарата.

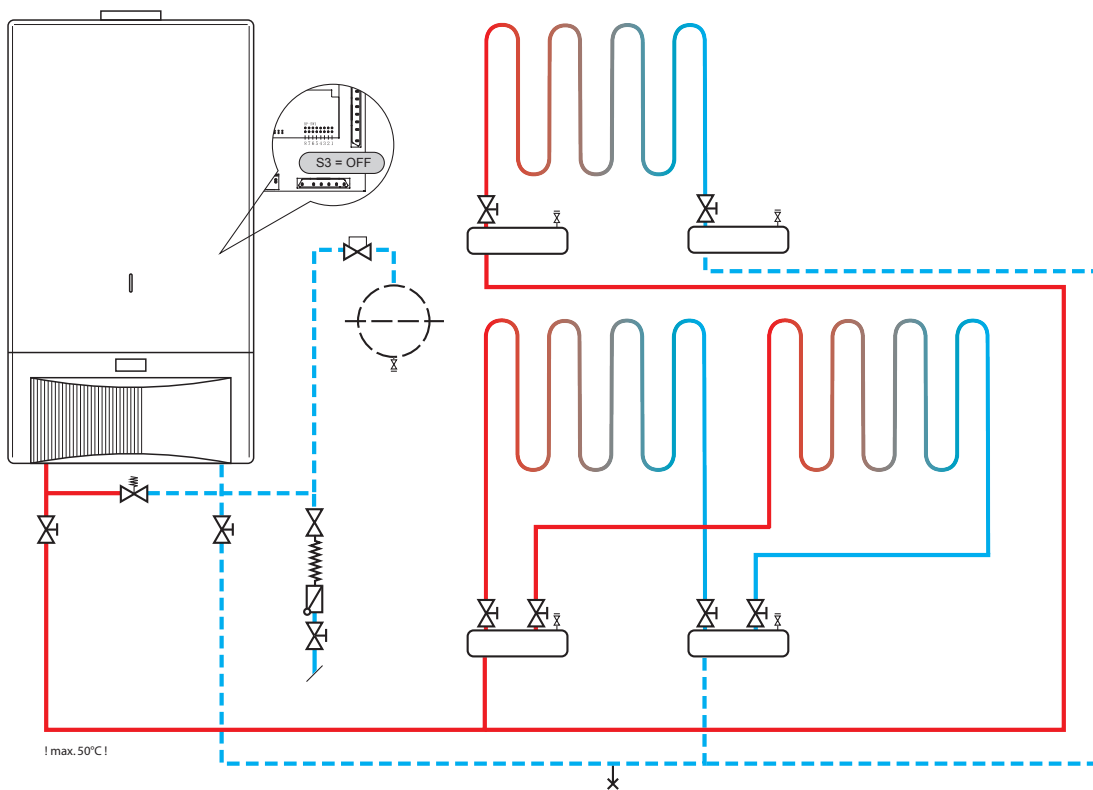
Заметки

Radiatorenheizung



26_09_01_0231

Fussbodenheizung



! max. 50°C!

26_09_01_0232

Свидетельство о техобслуживании

Дата проведения техобслуживания:

Техобслуживание проведено:

(Печать фирмы / Подпись:)

Свидетельство о техобслуживании

Дата проведения техобслуживания:

Техобслуживание проведено:

(Печать фирмы / Подпись:)

Свидетельство о техобслуживании

Дата проведения техобслуживания:

Техобслуживание проведено:

(Печать фирмы / Подпись:)

Свидетельство о техобслуживании

Дата проведения техобслуживания:

Техобслуживание проведено:

(Печать фирмы / Подпись:)

Свидетельство о техобслуживании

Дата проведения техобслуживания:

Техобслуживание проведено:

(Печать фирмы / Подпись:)

Свидетельство о техобслуживании

Дата проведения техобслуживания:

Техобслуживание проведено:

(Печать фирмы / Подпись:)

Свидетельство о техобслуживании

Дата проведения техобслуживания:

Техобслуживание проведено:

(Печать фирмы / Подпись:)

Свидетельство о техобслуживании

Дата проведения техобслуживания:

Техобслуживание проведено:

(Печать фирмы / Подпись:)

Контактная информация

Центральный офис в Германии

EHT Haustechnik GmbH

Markenvertrieb AEG
Gutenstetter Straße 10
90449 Nürnberg
info@eht-haustechnik.de
www.aeg-haustechnik.de
Tel. 01803/91 13 23
Fax 0911/9656-444

Россия

ООО EXT Хаузтехник,
125190, М., 15
info@eht-haustechnik.ru
www.aeg-haustechnik.ru
(495) 788 91 68
Ф (495) 788 91 68

International

Austria

Stiebel Eltron Ges. m.b.H.
Eferdinger Str. 73
4600 Wels
Tel. 07242-47367-0
Fax 07242-47367-42

Belgium

EHT Belgium BVBA
Avenue du Port 104
1000 Brussel-Bruxelles
Tel. 02-4222534
Fax 02-4222521

Czech Republic

AEG Home Comfort
K Hájům 946
15500 Praha 5-Stodulky
Tel. 2-51116111
Fax 2-51116153

Switzerland

EHT Haustechnik AG
Industriestrasse 10
5506 Mägenwill
Tel. 062-8899214
Fax 062-8899126

Hungary

Stiebel Eltron KFT
Pacsirtamező u. 41
1036 Budapest
Tel. 01-2506055
Fax 01-3688097

Nederland

Stiebel Eltron Nederland b.v.
Divisie AEG Home Comfort
Daviottenweg 36, Postbus 2020
5222 BH's Hertogenbosch
Tel. 073-6230000
Fax 073-6231141

Polska

AEG Oddział Stiebel Eltron Pol-ska Sp. z o.o.
Ul. Instalarów 9
02-237 Warszawa
Tel. 022-8464820
Fax 022-8466703

info@eht-haustechnik.ru

www.aeg-haustechnik.ru

© EHT Haustechnik

Irrtum und technische Änderungen vorbehalten · Subject to errors and technical changes! · Sous réserve d'erreurs et de modifications techniques! · Onder voorbehoud van vergissingen en technische wijzigingen! · Correzioni riservate · Salvo error o modificación técnica! · Rätt till misstag och tekniska ändringar förbehålls! · Excepto erro ou alteração técnica · Zastrzeżone zmiany techniczne i ewentualne błędy! · Omyly a technické změny jsou vyhrazeny! · A muszaki változtatások és tévedések jogát fenntartjuk! · Возможность неточностей и технических изменений не исключается!

277418-34455-0717