

Котел газовый настенный- GBT 232



AEG
HAUSTECHNIK









1. Общая информация		
1.1 Общие предупреждения	стр.	1
1.2 Соответствие продукции	стр.	3
2. Технические характеристики		
2.1 Технические данные	стр.	4
2.2 Размеры	стр.	5
2.3 Внутренние компоненты котла	стр.	6
2.4 Гидравлическая схема	стр.	7
2.5 График напора/потока циркуляционного насоса	стр.	7
2.6 Печатная плата – технические характеристики	стр.	8
2.7 Панель управления	стр.	8
3. Установка (уполномоченный персонал)		
3.1 Требования стандартов	стр.	9
3.2 Помещение котельной – требования к установке	стр.	9
3.3 Распаковка	стр.	10
3.4 Установка бойлера	стр.	11
3.5 Гидравлические соединения	стр.	12
3.6 Подключение газа	стр.	13
3.7 Электрические соединения	стр.	14
3.8 Монтаж дымохода	стр.	16
4. Ввод прибора в эксплуатацию (уполномоченный персонал)		
4.1 Общие предупреждения	стр.	24
4.2 Заполнение системы	стр.	25
4.3 Промывка системы	стр.	26
4.4 Запуск котла	стр.	27
5. Настройка котла (уполномоченный персонал)		
5.1 Таблица параметров	стр.	28
5.2 Настройка параметров	стр.	29
5.3 Регулировка газового клапана	стр.	34
5.4 Данные по газу	стр.	36

6. Техническое обслуживание (уполномоченный персонал)

6.1 Общие предупреждения	стр.	37
6.2 Осмотр котла	стр.	37
6.3 Доступ к котлу	стр.	38
6.4 Слив теплоносителя из системы отопления	стр.	39
6.5 Монтажные схемы	стр.	40
6.6 Поиск и устранение неисправностей	стр.	46
6.7 Диагностика	стр.	47
6.8 Список запасных частей	стр.	48

1. ОБЩАЯ ИНФОРМАЦИЯ

1.1 Общие предупреждения

-  **Прибор подлежит установке профессиональным квалифицированным персоналом в соответствии с действующими законами и стандартами, а также согласно инструкциям производителя.**
 -  **Под «профессиональным квалифицированным персоналом» подразумевается персонал с техническими знаниями в области установки и технического обслуживания компонентов систем отопления и горячего водоснабжения для бытового и промышленного использования.**
 -  **Прибор следует использовать исключительно в целях, для которых он был разработан и произведен: отопление и бытовое горячее водоснабжение. Любое другое использование считается неправильным и, следовательно, опасным. Ни при каких обстоятельствах производитель не несет ответственности за ущерб или травмы людей или животных из-за ошибок при установке и/или использовании прибора, либо ввиду несоблюдения действующих местных и национальных стандартов и/или инструкций производителя.**
 -  **Руководство по установке, эксплуатации и техническому обслуживанию является неотъемлемой и существенной частью продукта и всегда должно храниться рядом с прибором.**
 -  **Данное руководство следует хранить в безопасном месте, доступном для любого использования в будущем. Если прибор продан или передан другому владельцу, руководство подлежит передаче вместе с прибором, чтобы новый владелец и/или установщик имел возможность ознакомиться с ним.**
 -  **Предупреждения, содержащиеся в этой главе, были написаны для пользователя, установщика и инженера-эксплуатационщика прибора.**
 -  **Руководство пользователя подлежит внимательному ознакомлению, поскольку в нем содержится информация о работе и эксплуатационных ограничениях прибора.**
 -  **Этот прибор следует использовать только в системе отопления, работающей под давлением.**
- После удаления всей упаковки убедитесь в том, что прибор не поврежден. В случае сомнений не пытайтесь использовать продукт, но обратитесь к поставщику. Не следует оставлять упаковочные материалы (картонную коробку, деревянный ящик, гвозди, скобы, пластиковые пакеты, полистирол и т. д.) в пределах досягаемости детей, поскольку эти предметы представляют собой потенциальную опасность и подлежат ответственной утилизации.
 - Перед проведением очистки или технического обслуживания отключите прибор от электросети, выключив главный переключатель и/или любой другое разъединительное устройство.
 - Не закрывайте решетки воздухозаборника или выпуска дыма.
 - Не закрывайте клеммы воздухозаборника или выпуска дыма.
 - В случае сбоя и/или неисправности прибора выключите систему. Не вмешивайтесь в работу прибора и не пытайтесь отремонтировать его. Вызовите профессиональных, квалифицированных, технических специалистов.
 - Все работы по гарантийному ремонту прибора выполняются исключительно уполномоченным сервисным центром производителя с использованием оригинальных запасных частей. Несоблюдение вышеуказанных требований может поставить под угрозу безопасность прибора и аннулировать гарантию. В целях обеспечения производительности прибора и его правильной эксплуатации, он подлежит регулярному техническому обслуживанию профессиональным квалифицированным персоналом согласно инструкциям производителя.
 - Если прибор больше не будет использоваться, следует обезвредить все части, которые представляют собой потенциальный источник опасности.

- С прибором следует использовать только оригинальное вспомогательное или дополнительное оборудование (включая электрической части).
- Если в помещении, где установлен прибор, почувствуется запах газа, **НЕ** пытайтесь включать электрические переключатели, телефоны или любое иное оборудование, которое может вызвать искру. Немедленно откройте двери и окна, чтобы создать сквозняк и проветрить помещение. Перекройте главный газоподающий клапан на счётчике или газовом баллоне и позвоните в уполномоченный сервисный центр.
- **Ни в коем случае не пытайтесь вмешиваться в работу прибора.**
- В соответствии с действующим законодательством, этот прибор **подлежит установке исключительно квалифицированным персоналом**. Перед первым запуском котла убедитесь в том, что он подключен к системе водоснабжения и отопления, которая совместима с его эксплуатационными характеристиками.
- Помещение должно хорошо проветриваться посредством воздухозаборников, расположенных на уровне пола и защищенных решёткой. Убедитесь в том, что решётка не загорается при проходе.
- Приток воздуха из смежных комнат допускается при условии, если эти комнаты находятся в области низкого давления по отношению к атмосферному воздуху и если **не установлен камин или вентилятор**. Если прибор установлен снаружи, т. е. на балконе или террасе, оградите его от прямого атмосферного воздействия, чтобы предотвратить повреждение компонентов и последующее аннулирование гарантии. Рекомендуется обеспечить котел защитным кожухом/корпусом, препятствующим негативному воздействию погодных условий.
- **Убедитесь в полной герметичности труб и фитингов газоснабжения и отсутствии утечек газа.**
- Перед запуском прибора следует промыть трубы отопления, чтобы удалить осадки, которые могут ухудшить работу прибора.
- Прибор считается электрически безопасным, если он подключен к эффективной системе заземления, установленной в соответствии с требованиями действующих стандартов по технике безопасности. Это фундаментальное требование безопасности подлежит проверке и контролю. В случае сомнения поручите квалифицированному электрику проверить электрическую систему. Производитель не несет ответственность за любые повреждения или травмы, причиненные в результате неэффективной системы заземления или её отсутствия.
- Квалифицированный электрик должен проверить источник электропитания, чтобы убедиться в том, что он поддерживает потребление максимальной мощности прибора, указанной на его табличке технических данных (расположенной на внутренней стороне переднего кожуха). В частности, следует удостовериться, что номинальные характеристики кабеля соответствуют потребляемой мощности.
- Не используйте переходники, разветвители или удлинительные провода для подключения прибора к сети электропитания.
- Прибор следует подключить к электросети через подходящий электрический изолятор в соответствии с действующими правилами электропроводки.
- При использовании электроприбора соблюдайте следующие основные правила:
- Не прикасайтесь к прибору влажными или мокрыми частями тела.
- Не тяните за электрические провода.
- Не подвергайте прибор атмосферному воздействию (дождь, солнце и т. д.), если эти условия не были недвусмысленно предусмотрены.
- Не позволяйте использовать прибор детям или людям, не знакомым с правилами его эксплуатации.
- Пользователь не должен заменять силовую кабель.
- Если кабель каким-либо образом поврежден, выключите прибор и распорядитесь о замене кабеля квалифицированным электриком.
- **Если прибор больше не будет использоваться, отключите электропитание, чтобы выключить все электрические компоненты (циркуляционный насос, горелку и т. д.).**

1.2 Соответствие продукции

Компания Stiebel Eltron AEG заявляет, что все её изделия произведены с высокими техническими характеристиками и согласно соответствующим стандартам.

Все бойлеры **STIEBEL ELTRON AEG** имеют сертификацию **CE** и обладают техническими и функциональными характеристиками, которые соответствуют следующим стандартам:

UNI EN 297 для ГАЗОВЫХ КОТЛОВ ЦЕНТРАЛЬНОГО ОТОПЛЕНИЯ ТИПА «В» С НОМИНАЛЬНЫМ ТЕПЛОПОДВОДОМ ≤ 70 кВт

EN 483 для ГАЗОВЫХ КОТЛОВ ЦЕНТРАЛЬНОГО ОТОПЛЕНИЯ ТИПА «С» С НОМИНАЛЬНЫМ ТЕПЛОПОДВОДОМ ≤ 70 кВт

UNI EN 677 для ГАЗОВЫХ КОТЛОВ ЦЕНТРАЛЬНОГО ОТОПЛЕНИЯ. СПЕЦИФИЧЕСКИЕ ТРЕБОВАНИЯ ДЛЯ КОНДЕНСАЦИОННЫХ КОТЛОВ С НОМИНАЛЬНЫМ ТЕПЛОПОДВОДОМ ≤ 70 кВт

Газовые котлы также соответствуют следующим директивам:

ДИРЕКТИВА ПО ГАЗОВОМУ ОБОРУДОВАНИЮ 90/396 СЕЕ для соответствия стандарту CE

ДИРЕКТИВА ПО НИЗКОВОЛЬТНЫМ УСТРОЙСТВАМ 2006/95 СЕЕ

ДИРЕКТИВА ОБ ЭЛЕКТРОМАГНИТНОЙ СОВМЕСТИМОСТИ 2004/108 СЕЕ

ДИРЕКТИВА О КПД КОТЛОАГРЕГАТА 92/42 СЕЕ

Использованные материалы, такие как медь, латунь, нержавеющая сталь и т. д., образуют компактный, однородный, высокофункциональный агрегат, простой в установке и эксплуатации. Несмотря на свою простоту, настенный прибор оснащен всем необходимым вспомогательным оборудованием, благодаря которому котел является полностью автономным и удовлетворяет потребности в бытовом горячем водоснабжении и отоплении. Все котлы полностью проверены и сопровождаются сертификатом качества с подписью инспектора и гарантийным свидетельством. Данное руководство должно храниться в безопасном месте и **постоянно сопровождать котел**.

Компания Stiebel Eltron AEG не несёт ответственность за неправильное толкование данного руководства в результате его неточного перевода.

Компания Stiebel Eltron AEG не несёт ответственность за последствия в случае несоблюдения инструкций, содержащихся в данном руководстве, или при выполнении действий, специально не описанных в этом документе.

Компания Stiebel Eltron AEG заявляет, что никакие вредные для здоровья вещества не содержатся в приборе и не использовались во время его производства. При производстве нагревательных изделий Stiebel Eltron AEG не использовались и не планировались к использованию никакие из следующих веществ:

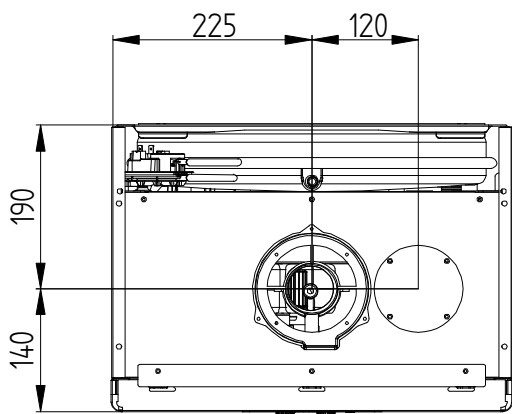
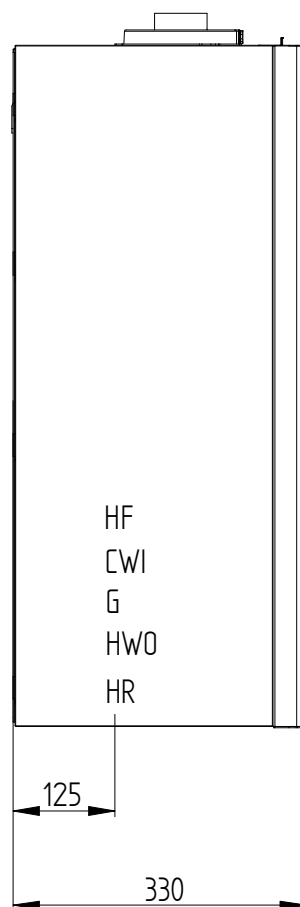
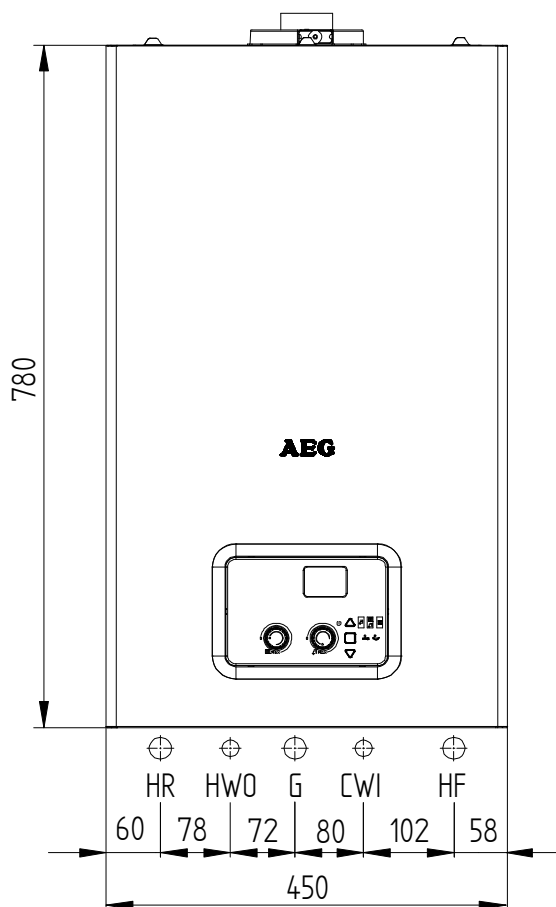
- Асбест,
- Ртуть,
- Хлорфторуглерод.

2. ТЕХНИЧЕСКИЕ ХАРАКТЕРИСТИКИ

2.1 Технические данные

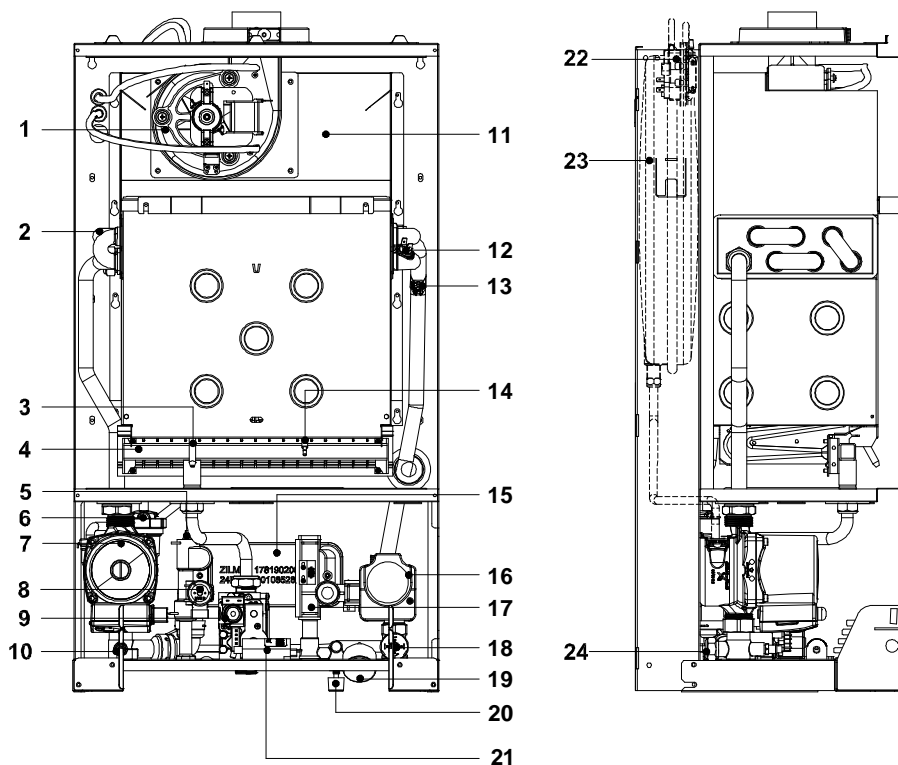
Модель		GBT 232
Сертификация CE	№	0694BL3142
Тип прибора		II _{2H3+}
Категория прибора		C ₁₂ - C ₃₂ - C ₄₂ - C ₅₂ - C ₆₂ - C ₈₂
Макс. потребление	кВт	34,5
Мин. потребление	кВт	19
Макс. теплопроизводительность	кВт	32,36
Мин. теплопроизводительность	кВт	17,21
КПД при входной мощности 100%	%	93.8
КПД при входной мощности 30%	%	91.8
ГАЗОВАЯ ДИРЕКТИВА 92/42/ЕСС – маркировка КПД	звезды	3
Контур отопления		
Уставка температуры в контуре отопления (мин. – макс.)	°С	30-80 / 25-40
Макс. рабочая температура нагрева	°С	95
Ёмкость расширительного бака	литры	10
Макс. рабочее давление в системе отопления	бар	3
Мин. рабочее давление в системе отопления	бар	0.3
Контур горячего водоснабжения		
Уставка температуры в контуре горячего водоснабжения (мин. – макс.)	°С	35-60
Макс. рабочее давление воды	бар	6
Мин. рабочее давление воды	бар	0.5
Скорость протока при ΔТ 30 °С	л/мин	15,5
Размеры (корпуса котла)		
Ширина	мм	450
Высота	мм	780
Глубина	мм	330
Вес (нетто)	кг	44
Гидравлические подсоединения		
Подсоединения подачи в систему отопления	Ø	¾"
Подсоединение обратной линии системы отопления	Ø	¾"
Подсоединение магистрали холодного водоснабжения	Ø	½"
Подсоединение горячего водоснабжения	Ø	½"
Подключение газа	Ø	¾"
Системы дымохода		
Горизонтальный коаксиальный	Ø	80/125
Максимальная длина дымохода	м	3
Горизонтальная двойная труба	Ø	80/80
Максимальная длина дымохода	м	30
Вертикальный коаксиальный	Ø	80/125
Максимальная длина дымохода	м	3
Газоснабжение		
Природный газ G 20		
Давление впуска	мбар	13
Расход газа	м ³ /ч	3,66
Электрические характеристики		
Источник электропитания	В/Гц	230/50
Потребление электроэнергии	Вт	170
Электрическая защита	IP	X4D

2.2 Размеры



HR	ОБРАТНАЯ ЛИНИЯ СИСТЕМЫ ОТОПЛЕНИЯ	Ø 3/4"
HF	ПОДАЧА В СИСТЕМУ ОТОПЛЕНИЯ	Ø 3/4"
G	ПОДКЛЮЧЕНИЕ ГАЗА	Ø 3/4"
CWI	ВХОД ХОЛОДНОЙ ВОДЫ	Ø 1/2"
HWO	ВЫХОД ГОРЯЧЕЙ ВОДЫ	Ø 1/2"

2.3 Внутренние компоненты котла



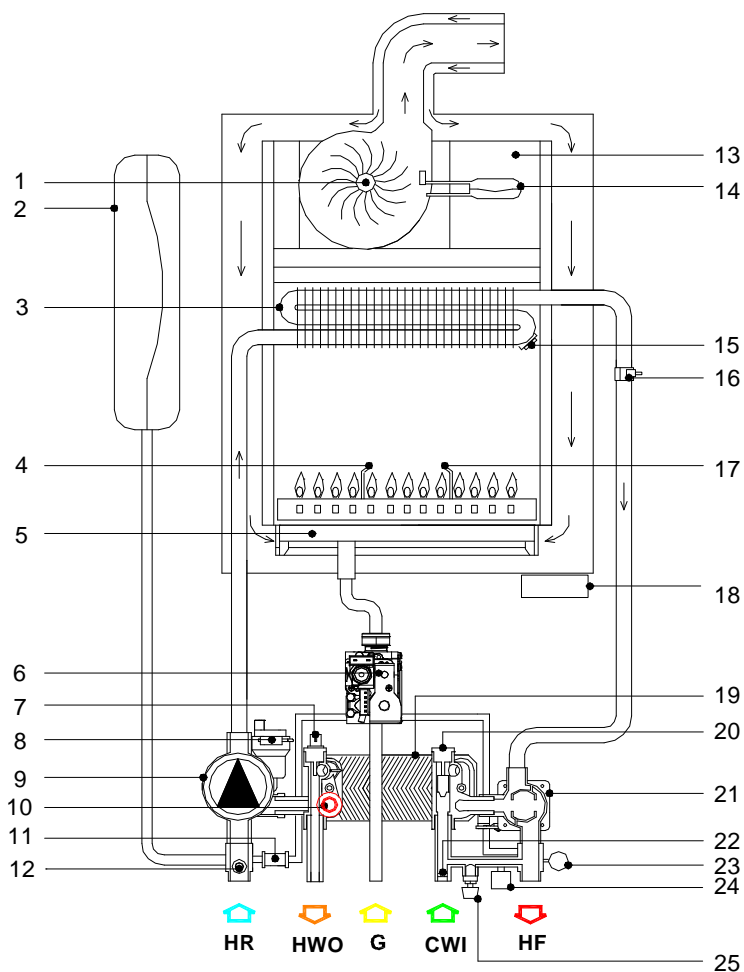
УСЛОВНЫЕ ОБОЗНАЧЕНИЯ

1. ВЕНТИЛЯТОР
2. ТЕПЛООБМЕННИК
3. ЭЛЕКТРОД РОЗЖИГА
4. ГОРЕЛКА
5. ДАТЧИК ГОРЯЧЕГО ВОДОСНАБЖЕНИЯ
6. ПРОДУВОЧНЫЙ ВОЗДУШНЫЙ КЛАПАН
7. ЦИРКУЛЯЦИОННЫЙ НАСОС
8. ПРЕДОХРАНИТЕЛЬНЫЙ КЛАПАН НА 3 БАР
9. ЭЛЕКТРОМАГНИТНЫЙ ГАЗОВЫЙ КЛАПАН
10. СПУСКНОЙ КЛАПАН
11. КОЖУХ ДЫМОХОДА
12. ТЕРМОСТАТ С ЗАЩИТОЙ ОТ ОТРАБОТАННЫХ ГАЗОВ 75°C
13. ДАТЧИК НАГРЕВА
14. ЭЛЕКТРОД ИОНИЗАЦИИ
15. ТЕПЛООБМЕННИК ПЛАСТИНЧАТЫЙ
16. КЛАПАН РЕГУЛИРУЮЩИЙ
17. РЕЛЕ РАСХОДА ВОДЫ
18. РЕЛЕ ДАВЛЕНИЯ В КОНТУРЕ ОТОПЛЕНИЯ
19. МАНОМЕТР
20. КРАН ПОДПИТКИ
21. ТРАНСФОРМАТОР
22. РЕЛЕ ДАВЛЕНИЯ ВОЗДУХА (ПРЕССОСТАТ)
23. РАСШИРИТЕЛЬНЫЙ БАК
24. БАЙПАС

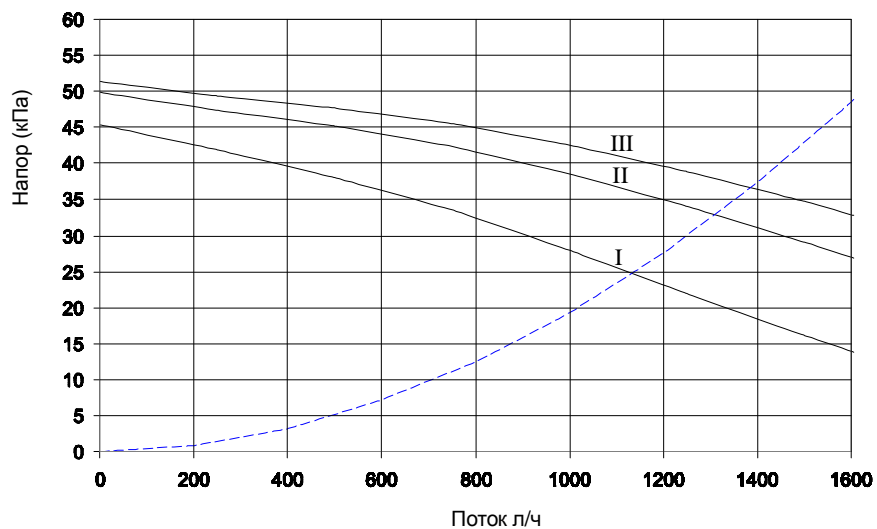
2.4 Гидравлическая схема

УСЛОВНЫЕ ОБОЗНАЧЕНИЯ

1. ВЕНТИЛЯТОР
2. РАСШИРИТЕЛЬНЫЙ БАК
3. ТЕПЛООБМЕННИК
4. ЭЛЕКТРОД РОЗЖИГА
5. ГОРЕЛКА
6. ЭЛЕКТРОМАГНИТНЫЙ ГАЗОВЫЙ КЛАПАН
7. ДАТЧИК ГОРЯЧЕГО ВОДОСНАБЖЕНИЯ
8. АВТОМАТИЧЕСКИЙ ВОЗДУХООТВОДЧИК
9. ЦИРКУЛЯЦИОННЫЙ НАСОС
10. ПРЕДОХРАНИТЕЛЬНЫЙ КЛАПАН НА 3 БАР
11. БАЙПАС
12. СПУСКНОЙ КЛАПАН
13. КОЖУХ ДЫМОХОДА
14. РЕЛЕ ДАВЛЕНИЯ ВОЗДУХА (ПРЕССОСТАТ)
15. ТЕРМОСТАТ С ЗАЩИТОЙ ОТ ОТРАБОТАННЫХ ГАЗОВ 75°C
16. ДАТЧИК НАГРЕВА
17. ЭЛЕКТРОД ИОНИЗАЦИИ
18. ТРАНСФОРМАТОР
19. ТЕПЛООБМЕННИК ПЛАСТИНЧАТЫЙ
20. РЕЛЕ РАСХОДА ВОДЫ
21. КЛАПАН РЕГУЛИРУЮЩИЙ
22. ОГРАНИЧИТЕЛЬ РАСХОДА ВОДЫ
23. РЕЛЕ ДАВЛЕНИЯ В КОНТУРЕ ОТОПЛЕНИЯ
24. МАНОМЕТР
25. КРАН ПОДПИТКИ



2.5 График напора/потока циркуляционного насоса



- III — Напор насоса при максимальной скорости
- II — Напор насоса при максимальной II
- I — Напор насоса при максимальной I
- Выход прибора из строя

2.6 Печатная плата ELITE S

Технические характеристики

Регулировка выполняется только обслуживающим персоналом

- Стандартная (30/80 °C)/ пониженная (25–40 °C) температура в контуре отопления
- Функция предотвращения гидравлического удара
- Таймер системы отопления (регулируемый на время от 0 до 7,5 минут)
- Задержка переключения насоса системы отопления
- Уставка минимального давления газа
- Максимальная тепловая нагрузка

Пользовательские параметры настройки

- Вкл./Выкл.
- Уставка температуры нагрева (30–80 °C) – (25–40 °C)
- Уставка температуры горячего водоснабжения (35–60 °C)
- Выбор режимов ЗИМА/ЛЕТО

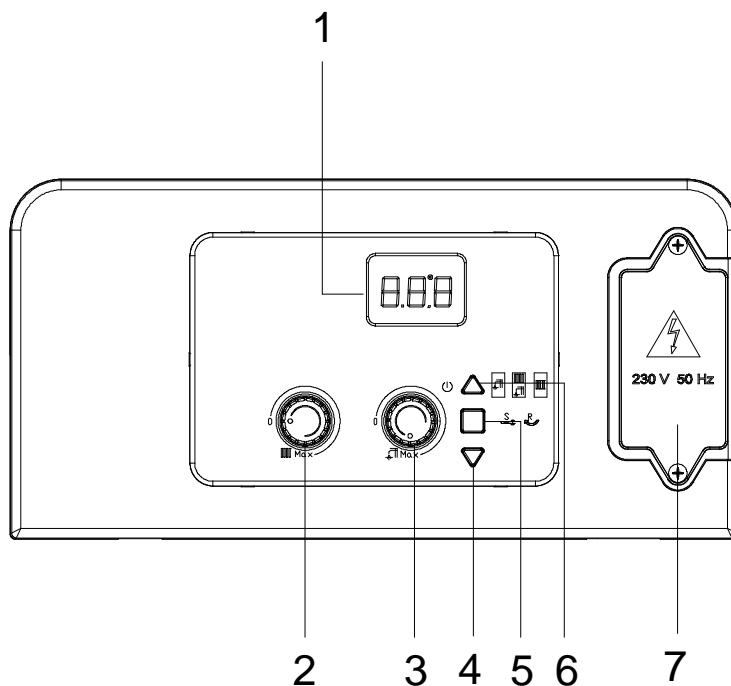
Отображение работы/функций

- Блокировка
- Индикатор низкого давления в системе отопления
- Отображение температуры

2.7 Панель управления

УСЛОВНЫЕ ОБОЗНАЧЕНИЯ

1. ОТОБРАЖЕНИЕ ТЕМПЕРАТУРЫ, КОДА ОШИБКИ И РАБОЧЕГО СОСТОЯНИЯ
2. РУЧКА УПРАВЛЕНИЯ ТЕМПЕРАТУРОЙ НАГРЕВА В КОНТУРЕ ОТОПЛЕНИЯ
3. РУЧКА УПРАВЛЕНИЯ ТЕМПЕРАТУРОЙ ГОРЯЧЕГО ВОДОСНАБЖЕНИЯ
4. КНОПКА ОТОБРАЖЕНИЯ ТЕМПЕРАТУРЫ ГОРЯЧЕГО ВОДОСНАБЖЕНИЯ. ДЕРЖИТЕ НАЖАТОЙ В ТЕЧЕНИЕ 5 СЕКУНД ДЛЯ ОТОБРАЖЕНИЯ ВНЕШНЕЙ ТЕМПЕРАТУРЫ (ТОЛЬКО ПРИ НАЛИЧИИ ДОПОЛНИТЕЛЬНОГО ВНЕШНЕГО ДАТЧИКА)
5. КНОПКА ОБСЛУЖИВАНИЯ/СБРОС
6. КНОПКА ВЫБОРА РЕЖИМА ЛЕТО, ЗИМА ИЛИ ЛЕТО/ЗИМА, А ТАКЖЕ ВЫКЛ.
7. КЛЕММНАЯ КОЛОДКА ДЛЯ ВНЕШНЕЙ ЭЛЕКТРОПРОВОДКИ



- ➔ При выключении котла (нажатием кнопки 6) на дисплее появляется слово OFF (ВЫКЛ.). Система защиты системы отопления от замерзания остается включенной.
- ➔ Если котел был ранее включен, он отключается и включаются функции последующей вентиляции, переключения насоса, циркуляционного насоса и защиты трехходового клапана при бездействии.
- ➔ Пульт дистанционного управления (при наличии) остается активным и подсвечивается.

3. УСТАНОВКА

3.1 Требования стандартов

Данный прибор отвечает следующим требованиям:

- UNI EN 677 для ГАЗОВЫХ КОТЛОВ ОТОПЛЕНИЯ. СПЕЦИФИЧЕСКИЕ ТРЕБОВАНИЯ ДЛЯ КОТЛОВ С НОМИНАЛЬНЫМ ТЕПЛОПОДВОДОМ ≤ 70 кВт
- Степень защиты IPX4D для электроприборов.
- ДИРЕКТИВА ОБ ЭЛЕКТРОМАГНИТНОЙ СОВМЕСТИМОСТИ 89/336 СЕЕ
- ДИРЕКТИВА ПО НИЗКОВОЛЬТНЫМ УСТРОЙСТВАМ 73/23 СЕЕ
- ДИРЕКТИВА О КПД КОТЛОАГРЕГАТА 92/42 СЕЕ

Неправильная установка газового прибора вразрез с вышеуказанными нормами может повлечь за собой уголовное преследование. В интересах установщика и безопасности следует соблюдать закон.

Инструкции производителя составляют неотъемлемую часть установки и подлежат хранению вместе с прибором, но они ни в коем случае не отменяют обязательства, вытекающие из закона.

Помещение котельной – требования к установке

Ознакомьтесь с действующими местными и национальными стандартами страны назначения изделия. В частности, производитель рекомендует:

-  **Наличие резьбовых соединений на газопроводе предусматривает обязательное проветривание помещения, в котором установлен прибор, посредством воздухозаборников.**

3.3 Распаковка

- Материалы (картон), используемые для упаковки прибора, подлежат полной вторичной переработке.
- Рекомендуется удалять упаковочный материал только перед установкой котла. Производитель не несёт ответственность за повреждения, вызванные неправильным хранением изделия.
- Не следует оставлять упаковочные материалы (пластиковые пакеты, полистирол, гвозди и т. д.) в пределах досягаемости детей, поскольку эти предметы представляют потенциальную опасность.

А. Поместите упакованный прибор на пол (см. рис. 1), убедившись в том, что стрелка «верх» обращена вниз. Удалите скобы и откройте четыре откидные створки коробки.

В. Поверните прибор на 90°, поддерживая его снизу руками.

С. Снимите коробку и удалите элементы защиты. Поднимите котел, взявшись за его заднюю часть, и приступайте к установке.

ХРАНЕНИЕ И ОБРАЩЕНИЕ

Обратите внимание на то, что перед установкой котлов Stiebel Eltron AEG их следует хранить в горизонтальном положении, так чтобы в штабеле было не более трех приборов. Обеспечьте хранение котлов в сухих условиях, учитывая, что картонную упаковку должны поднимать два человека.

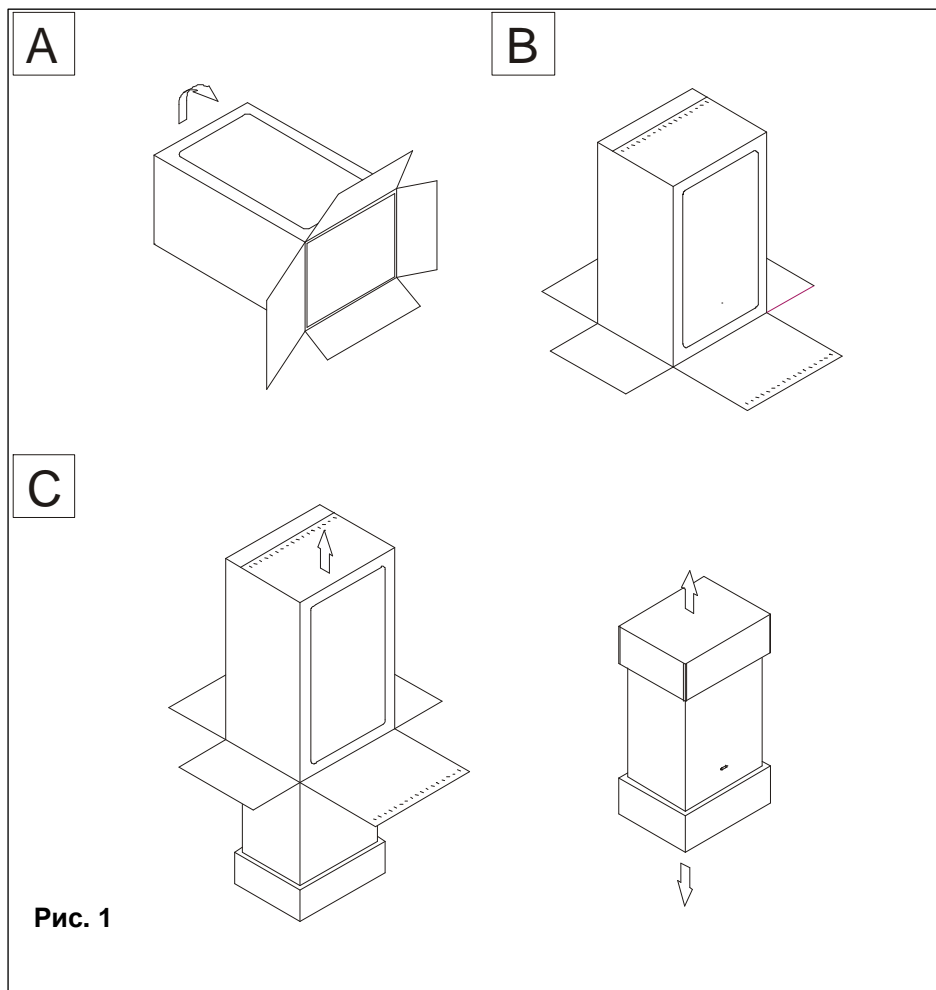


Рис. 1

3.4 Установка котла

- **Прибор следует устанавливать исключительно на плоской, вертикальной, твердой стене, способной выдержать его вес.**
- Котел следует устанавливать внутри здания, если он не находится под защитой другого подходящего укрытия, напр., гаража или надворной постройки (котел можно установить внутри шкафа).
- Если котел размещен в неотапливаемом помещении, рекомендуется оставить электропитание включенным для обеспечения защиты от замерзания (активной даже при выключенном положении переключателя вкл./выкл.).
- Если котел устанавливается в ванной комнате или душевой, следует ознакомиться с соответствующими требованиями.

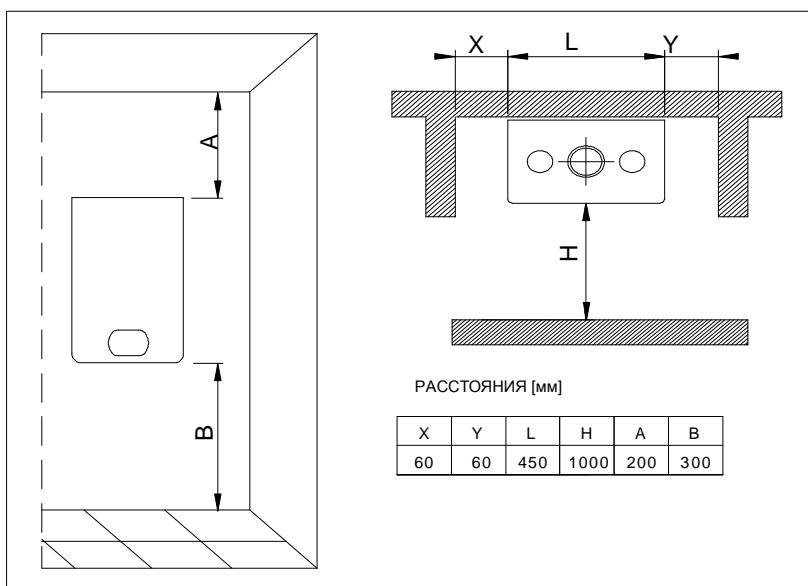


Рис. 1

В целях обеспечения доступа к внутренней части котла для технического обслуживания важно соблюдать необходимые зазоры, указанные на рис. 1. Для упрощения установки котел поставляется с шаблоном, посредством которого подготавливаются трубные соединения перед креплением прибора к стене.

Для установки котла выполните следующие действия (см. рис. 2):

- a. Используйте спиртовой уровень (длиной не менее 25 мм), чтобы отметить горизонтальную линию на стене, на которой будет установлен котел.
- b. Разместите верхнюю часть шаблона вдоль линии, проведенной с помощью уровня, соблюдая указанные расстояния. Затем отметьте центры положения двух настенных дюбелей или анкеров. Наконец, отметьте положения водопроводных и газовых труб.
- c. Удалите шаблон и установите трубопроводы горячего и холодного водоснабжения, газоснабжения и отопления, используя поставляемые с бойлером фитинги.

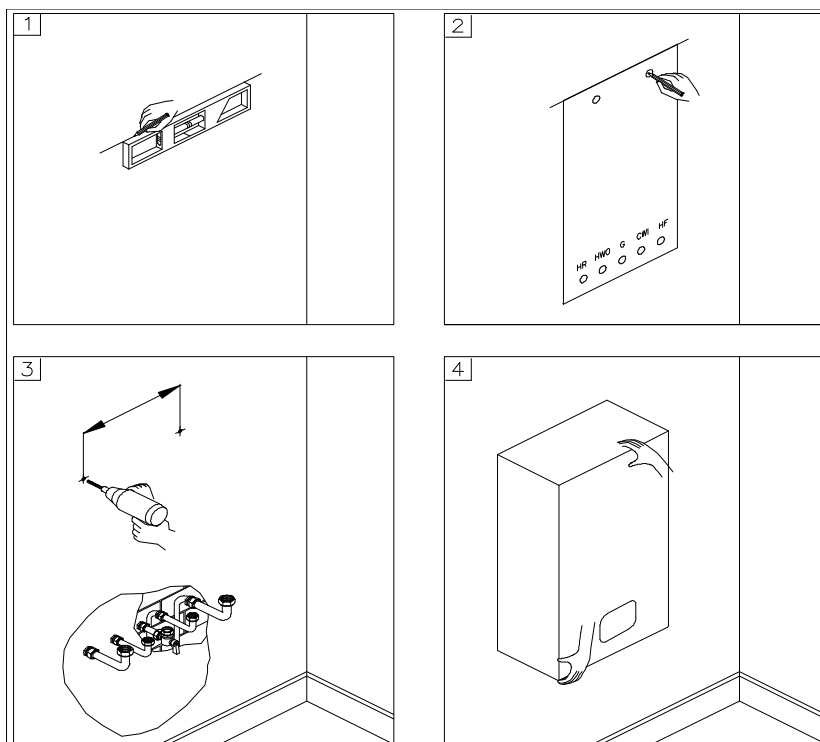


Рис. 2

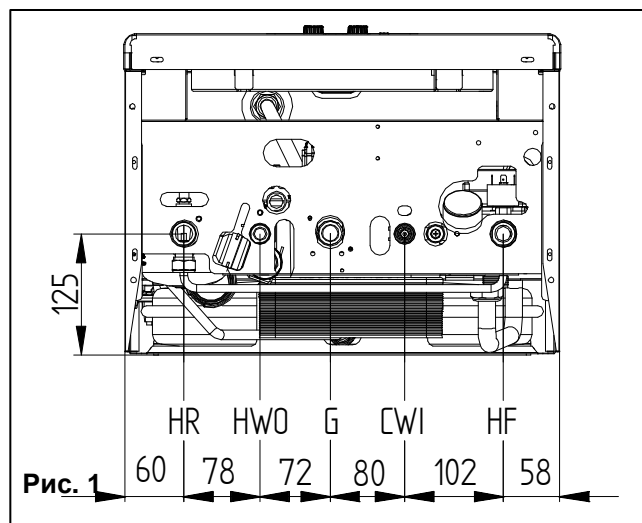
Прикрепите котел к стене с помощью дюбелей или кронштейна и подключите трубопроводы.

3.5 Гидравлические соединения

⚠ Для защиты теплообменника и циркуляционного насоса, особенно в случае замены котла, рекомендуется выполнить промывку системы, чтобы удалить примеси (в частности, масло и смазку) из труб и радиаторов.

⚠ Убедитесь в том, что трубы бытового водоснабжения и отопления не используются для заземления электрической системы. Трубы совершенно непригодны для этой цели.

⚠ Установите запорно-регулирующую арматуру в контуры отопления и горячего водоснабжения. Это упростит выполнение всех работ по техническому обслуживанию в том, что касается дренажа бойлера.



- Для предотвращения вибрации и шума системы не используйте трубы уменьшенного диаметра, коленчатые патрубки с коротким радиусом и не допускайте чрезмерного снижения поперечного сечения трубопроводов.

Контур горячего водоснабжения

- В целях предотвращения образования накипи и возможного повреждения теплообменника горячего водоснабжения водопроводная вода должна иметь номинальное значение жёсткости не более 17,5 °Ск. Тем не менее, рекомендуется проверить свойства воды и установить соответствующие устройства её очистки.

Давление холодной воды на входе в котел должно быть в диапазоне 0,5–6 бар.

В зонах с более высоким давлением впуска воды следует установить перед бойлером редукционный клапан.

Характеристика теплообменника зависит от жёсткости водопроводной воды и наличия остаточных твёрдых веществ или примесей, которые часто присутствуют в случае новой установки. Если характеристики водопровода таковы, что требуется очистка воды, тогда следует установить соответствующие устройства её очистки, а для осадков будет достаточно линейного сетчатого фильтра.



Все контуры, соединения, фитинги и т. д. горячего водоснабжения должны полностью соответствовать стандартам и правилам водоподдачи.

Контур системы отопления

Для предотвращения образования накипи или отложений в основном теплообменнике следует очищать водопроводную воду, поступающую в отопительный контур, в соответствии с требованиями местных стандартов. Такая очистка обязательна в случае, если контур часто пополняется или если выполняется частичный или полный дренаж системы.

Выпускной штуцер предохранительного клапана котла следует подключить к канализационной трубе. Производитель не несёт ответственность за затопление, вызванное работой предохранительного клапана в случае избыточного давления системы.

3.6 Подключение газа



-  Подключение к газоснабжению выполняется профессиональным квалифицированным персоналом в соответствии с действующими стандартами.
-  При подключении котла к трубе газоснабжения используйте только соответствующие уплотнительные материалы и газовые фитинги. Использование пеньки, тефлоновой ленты и подобных материалов не допускается.

Перед установкой котла проверьте следующее:

- Трубопровод следует оснастить секцией, подходящей для требуемых скоростей потока и длины установленных труб, и всеми предохранительными и контрольными устройствами, которые предусмотрены действующими стандартами.
- Подающий газопровод диаметром 22 мм должен иметь бесперебойное снабжение от счётчика к котлу и соответствовать действующим стандартам и правилам.
- **Проверьте внутренние и внешние уплотнения системы газоснабжения.**
- При подключении прибора к газовой магистрали необходимо установить запорный клапан.
- Сечение газопровода должно быть больше или равным сечению штуцера котла.
- Перед запуском котла убедитесь в том, что тип газа соответствует уставкам прибора (см. этикетку с типом газа внутри котла).
- Значения давления подаваемого газа должно быть в рамках, обозначенных в табличке с паспортными данными (см. этикетку с типом газа внутри котла).
- Перед установкой рекомендуется удостовериться в отсутствии остатков машинной обработки на трубе газоснабжения.

3.7 Электрические соединения

Общие предупреждения

-  Подключение к сети электропитания выполняется профессиональным квалифицированным персоналом, зарегистрированным в соответствии с действующим законодательством и уполномоченным компанией Stiebel Eltron AEG.
-  Обязательно удостоверьтесь в том, что прибор оснащен эффективной системой заземления. Это требование выполнено только в случае, если прибор правильно подключен к эффективной системе заземления, установленной профессиональным квалифицированным персоналом в соответствии с требованиями действующих стандартов по технике безопасности.

Эта основная мера безопасности подлежит проверке, контролю и выполнению профессиональным квалифицированным персоналом.

В случае сомнения поручите квалифицированному электрику проверить электрическую систему. Производитель не несет ответственность за любые повреждения или травмы, причиненные в результате неэффективной системы заземления или её отсутствия.

- Котел работает от сети переменного тока 230 В с частотой 50 Гц и потребляет максимальную мощность 75 Вт. **Прибор следует защитить предохранителем 3 А.** Подключение к электросети осуществляется через однополюсный переключатель с минимальным зазором 3 мм между открытыми контактами, установленный со стороны питания прибора. Убедитесь в том, что положения проводов под напряжением и нейтральными проводами соответствуют монтажной схеме.
- Обеспечьте проверку бытового источника электропитания квалифицированным электриком, чтобы удостовериться в том, что он может поддерживать потребление максимальной мощности прибора, указанное в табличке с паспортными данными. Особенно убедитесь в том, что сечение кабеля соответствует потребляемой мощности прибора.
- Пользователь не должен заменять силовой кабель. Если кабель каким-либо образом поврежден, выключите прибор и распорядитесь о замене кабеля квалифицированным электриком.
- Сечение силового кабеля должно быть минимум 1 мм².

При использовании электроприбора соблюдайте следующие основные правила:

- Не прикасайтесь к прибору влажными или мокрыми частями тела.
- Не тяните за электрические провода.
- Не подвергайте прибор атмосферному воздействию (дождь, солнце и т. д.), если эти условия не были недвусмысленно предусмотрены.
- Не позволяйте использовать прибор детям или людям, не знакомым с правилами его эксплуатации.

Подключение пульта дистанционного управления

Подключите источник электропитания к клеммной коробке внутри панели управления следующим образом:

- a. Выключите электропитание главным переключателем.
- b. Снимите переднюю панель корпуса котла.
- c. Ослабьте винты и снимите пластину А (см. рис. 1).
- d. После снятия пластины подключите провода к клеммной коробке В следующим образом:
 - Подсоедините заземляющий провод (обычно зелено-желтый) к клемме, обозначенной символом заземления « \perp ».
 - Подсоедините нейтральный провод (обычно синий) к клемме, обозначенной буквой «N».
 - Подсоедините провод под напряжением (обычно коричневый) к клемме, обозначенной буквой «L».
 - Терминалы, обозначенные буквами:
 - Ta \Rightarrow Комнатный термостат
 - Se \Rightarrow Датчик наружной температуры

После подключения проводов установите пластину «А» на место.

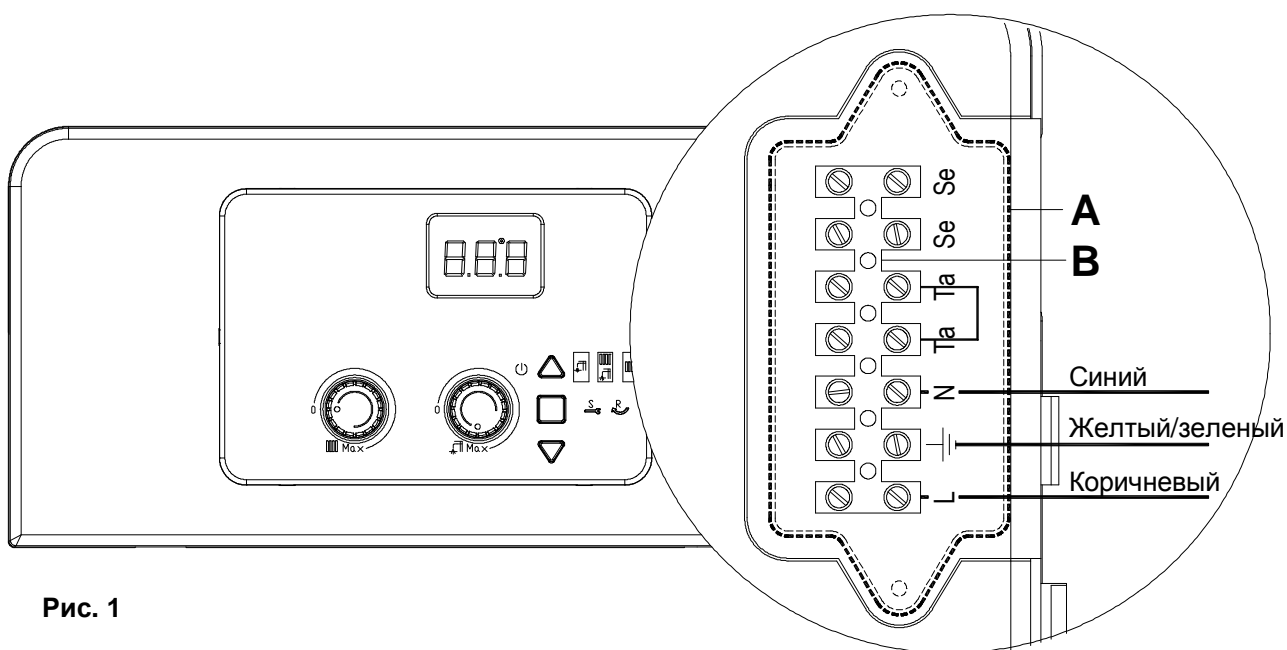
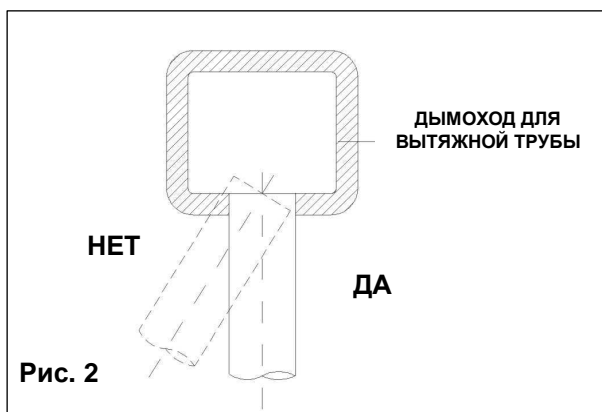
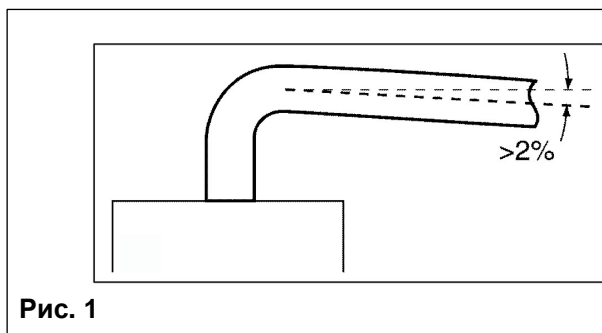


Рис. 1

3.8 Монтаж дымохода

- ⚠** Для обеспечения правильной и эффективной работы прибора следует выполнить соединение дымохода между бойлером и клеммой дымохода с использованием оригинальных компонентов, специально предназначенных для настенных газовых котлов.
- ⚠** Традиционные компоненты дымохода нельзя использовать для выведения отработанных газов из котлов, и наоборот.
- ⚠** Для обеспечения правильной работы прибора важно смонтировать с уклоном горизонтальные трубы воздухозаборника/выпуска отработанных газов минимум на 2% вниз (от бойлера к наружной стене) (см рис. 1). При каждой индивидуальной установке следует защитить трубы воздухозаборника и выпуска отработанных газов вспомогательным оборудованием, предотвращающим проникновение инородных тел и атмосферных осадков.



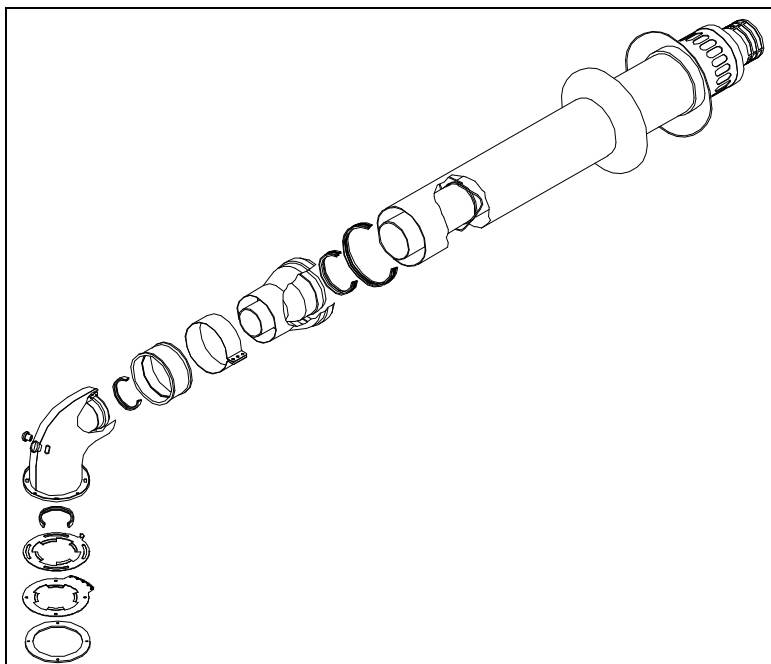
Монтаж дымового канала

Подключите дымоход к вытяжной трубе согласно следующей спецификации:

- Не допускайте, чтобы труба выпуска отработанных газов проникла внутрь вытяжной трубы: она должна только достигать дымового канала.
- Трубу выпуска отработанных газов следует установить перпендикулярно противоположной стене дымового канала (рис. 2).

Тип дымохода – комплект G

Комплект горизонтального коаксиального дымохода диам. 80/125 мм, регулируемого на 360°. Отводит отработанные газы и производит забор атмосферного воздуха.



Отводит отработанные газы и производит забор воздуха для горения через два концентрических канала. Внешний канал производит забор воздуха для горения, а внутренний канал отводит отработанные газы.

Вытяжной канал подключается непосредственно к внешнему каналу или подходящему комбинированному дымоходу.

МАКСИМАЛЬНАЯ ДЛИНА ДЫМОХОДА: 3 м.

Максимальная длина дымохода (в линейном эквиваленте) достигается суммированием длины линейной трубы и эквивалентных длин всех установленных колен.

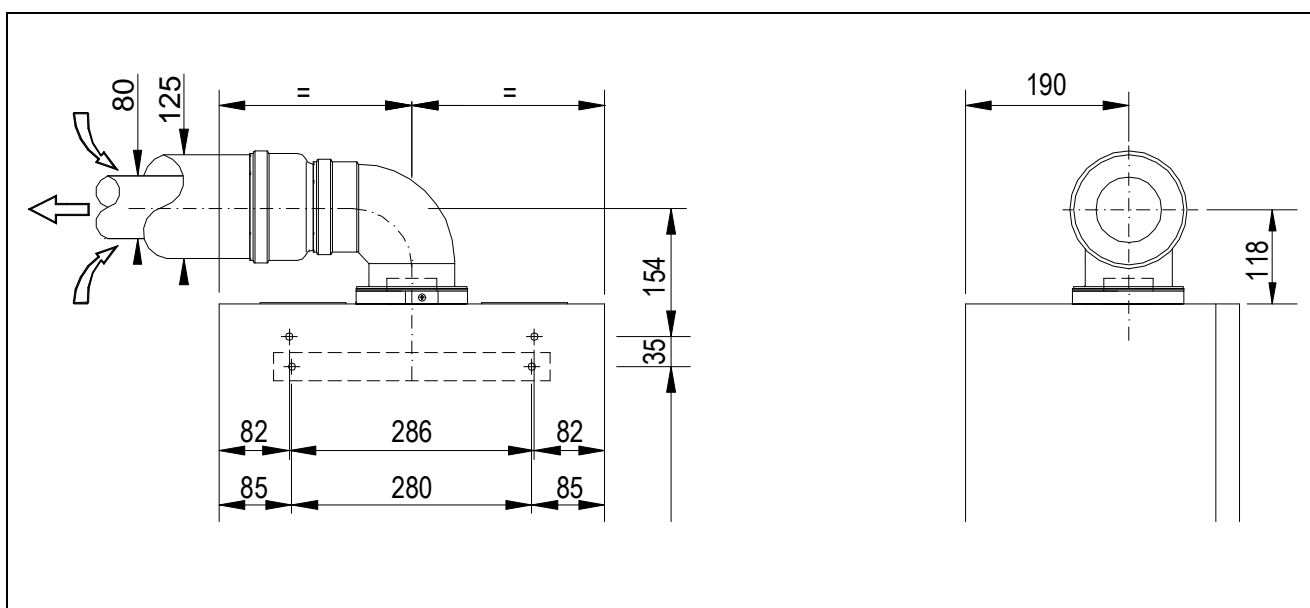
Под *линейным эквивалентом* подразумевается общая длина канала от места соединения с камерой сгорания прибора, за исключением первого колена.

Линейный эквивалент дополнительных колен:

$\varnothing 80/125$ x колено $90^\circ = 0,8$ м.

$\varnothing 80/125$ x колено $45^\circ = 0,5$ м.

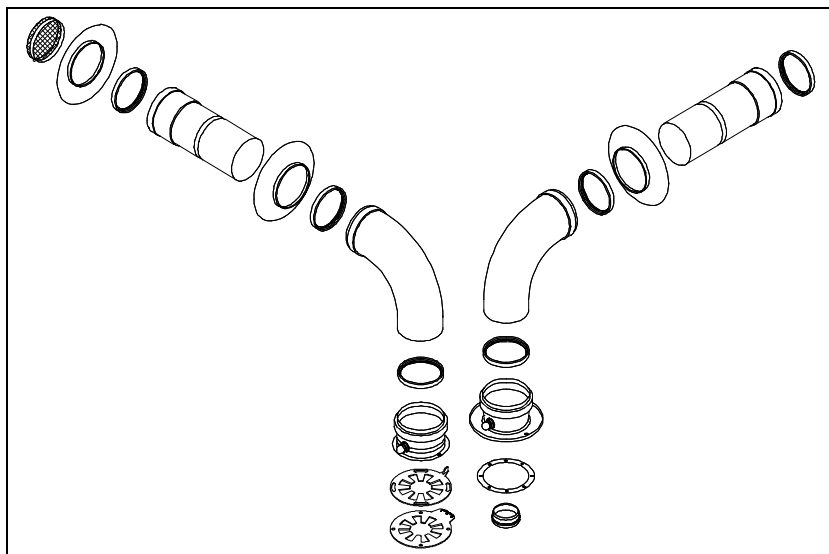
ПРИМЕЧАНИЕ: ДЛЯ ОТВОДА ОТРАБОТАННЫХ ГАЗОВ И ЗАБОРА ВОЗДУХА ДЛЯ ГОРЕНИЯ ИСПОЛЬЗУЙТЕ ТОЛЬКО УТВЕРЖДЕННЫЕ ДЫМОХОДЫ RADIANT.



Тип дымохода – комплект В

Комплект горизонтального дымохода с двойной трубой диам. 80/80 мм, регулируемого на 360°.

Система с двойной трубой отводит отработанные газы в вытяжную трубу и производит забор атмосферного воздуха.



Отводит отработанные газы и производит забор воздуха для горения через два отдельных канала диам. 80 мм.

МАКСИМАЛЬНАЯ ДЛИНА ДЫМОХОДА:
30 м.

Максимальная длина дымохода (в линейном эквиваленте) достигается суммированием длины линейной трубы и эквивалентных длин всех установленных колен.

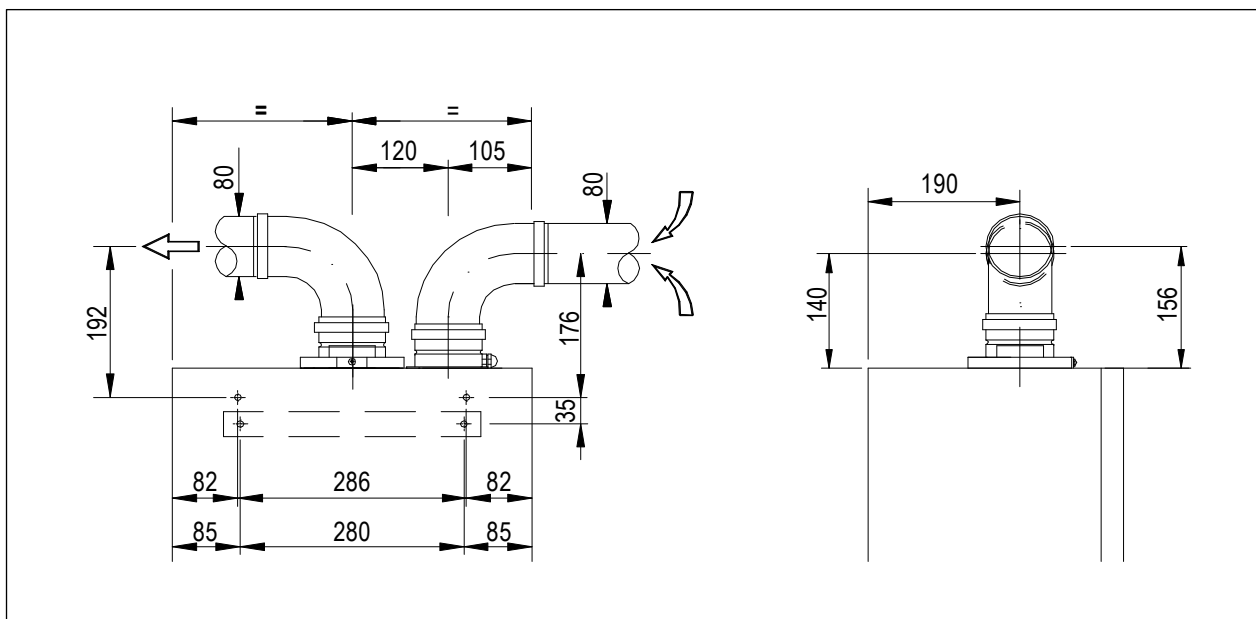
Под *линейным эквивалентом* подразумевается общая длина канала (отвода отработанных газов и забора воздуха) от места соединения с камерой сгорания прибора, за исключением первого колена.

При добавлении колена достигается эффект увеличения линейной эквивалентной длины канала следующим образом:

$\varnothing 80$ x колено $90^\circ = 1,5$ м.

$\varnothing 80$ x колено $45^\circ = 1,2$ м.

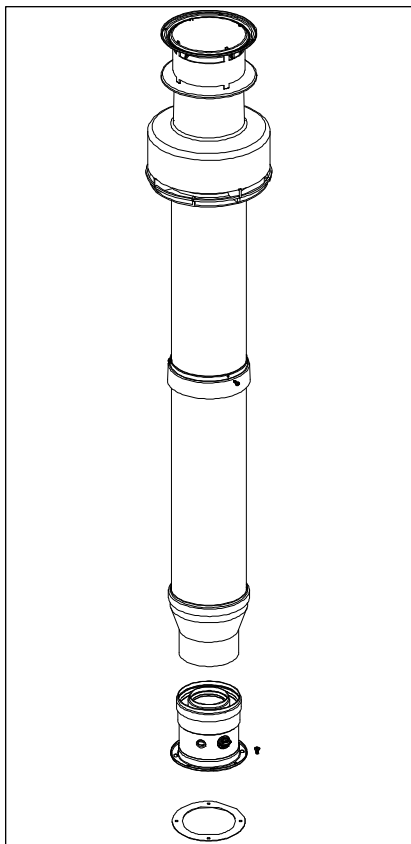
ПРИМЕЧАНИЕ. ДЛЯ ОТВОДА ОТРАБОТАННЫХ ГАЗОВ И ЗАБОРА ВОЗДУХА ДЛЯ ГОРЕНИЯ ИСПОЛЬЗУЙТЕ ТОЛЬКО УТВЕРЖДЕННЫЕ ДЫМОХОДЫ RADIANT.



Тип дымохода – комплект С2

Комплект вертикального коаксиального дымохода диам. 80/125 мм.

Отводит отработанные газы и производит забор воздуха непосредственно с высокого уровня.



Отводит отработанные газы и производит забор воздуха для горения на уровне крыши через два concentric канала. Внешний канал диам. 125 мм производит забор воздуха для горения, а внутренний канал диам. 80 мм отводит отработанные газы.

МАКСИМАЛЬНАЯ ДЛИНА ДЫМОХОДА: 6 м.

Максимальная длина дымохода (в линейном эквиваленте) достигается суммированием длины линейной трубы и эквивалентных длин всех установленных колен.

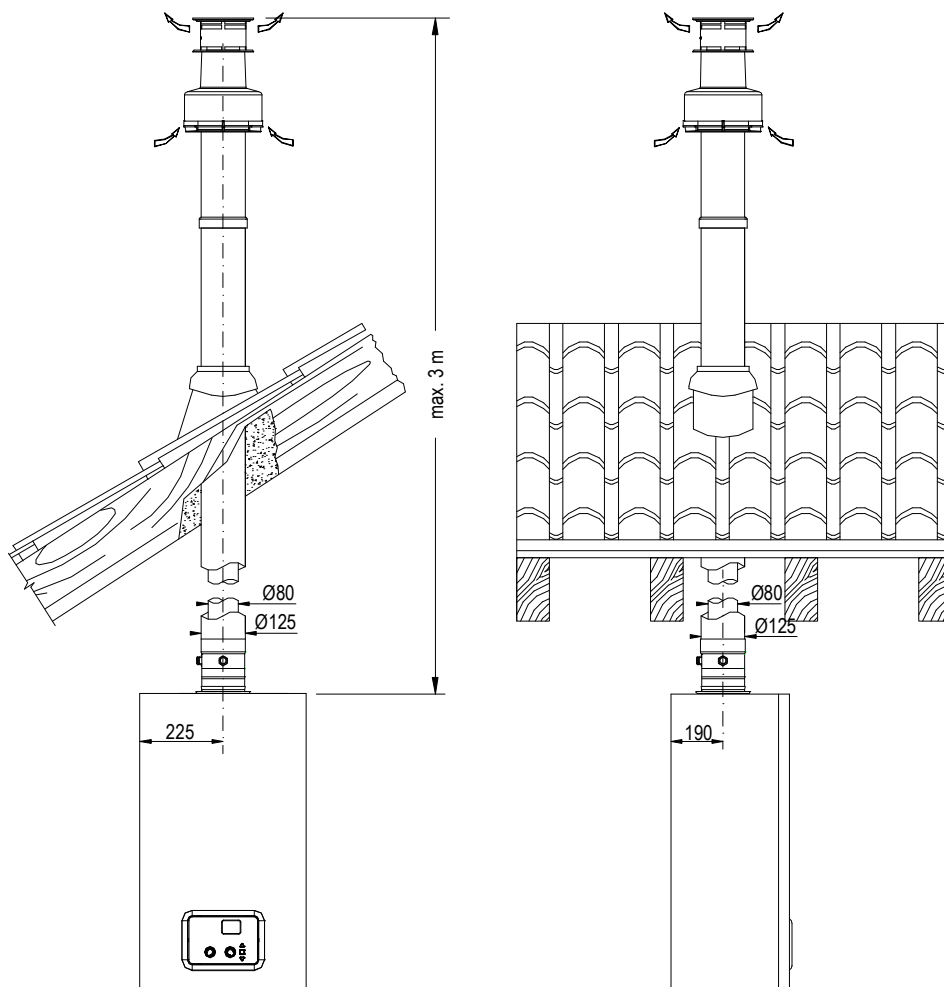
Под линейным эквивалентом подразумевается общая длина канала от места соединения с камерой сгорания прибора, за исключением первого колена.

Линейный эквивалент дополнительных колен:

$\varnothing 80/125 \times 90^\circ = 0,8 \text{ м.}$

$\varnothing 80/125 \times 45^\circ = 0,5 \text{ м.}$

ПРИМЕЧАНИЕ: ДЛЯ ОТВОДА ОТРАБОТАННЫХ ГАЗОВ И ЗАБОРА ВОЗДУХА ДЛЯ ГОРЕНИЯ ИСПОЛЬЗУЙТЕ ТОЛЬКО УТВЕРЖДЕННЫЕ ДЫМОХОДЫ RADIANT.



Регулируемые диафрагмы дымохода

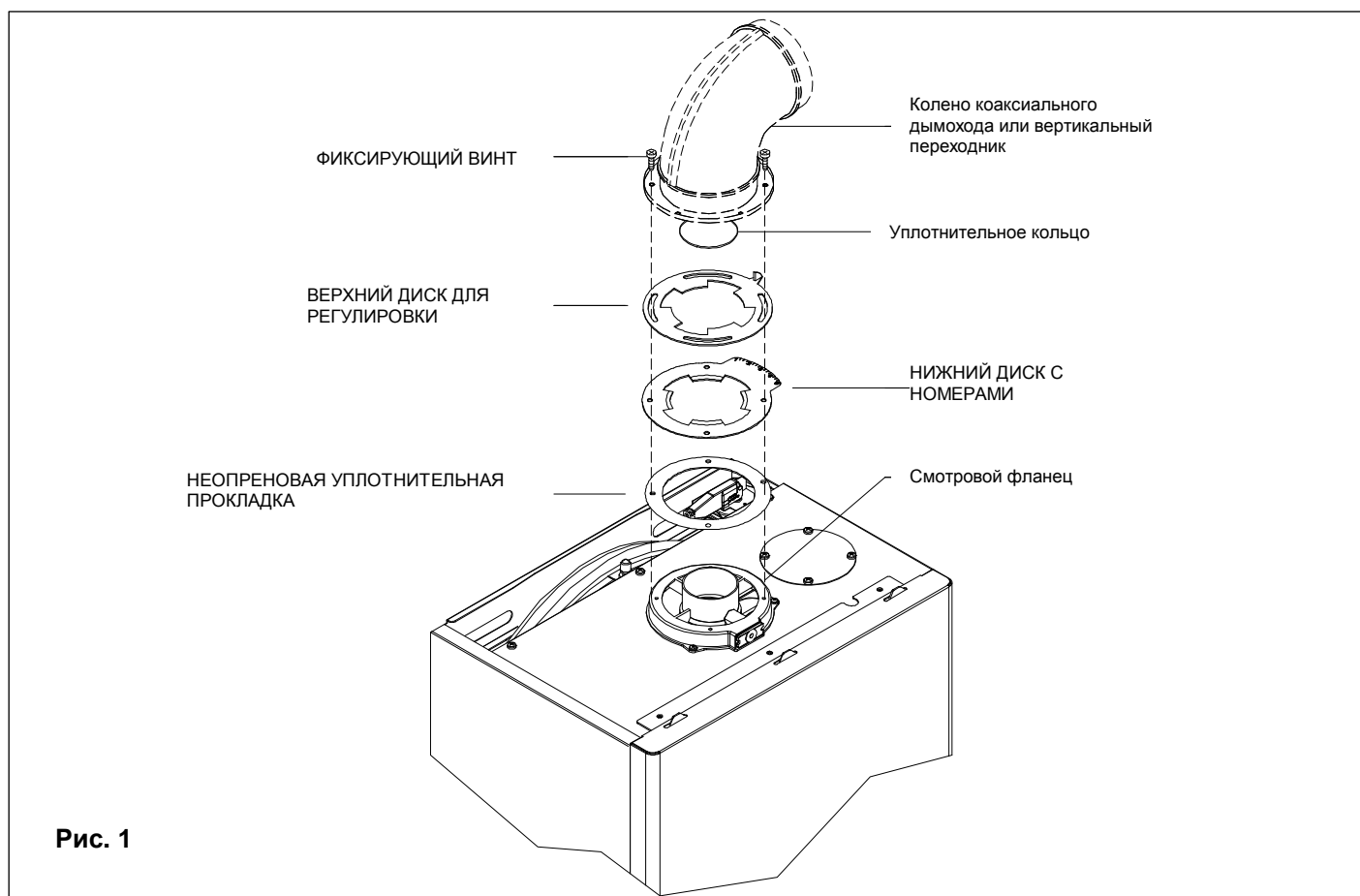
- **Комплект коаксиального дымохода (горизонтально-коаксиального или вертикально-коаксиального)**

Регулируемые диафрагмы дымохода **следует установить в верхней части котла.**

Инструкция по установке: (см. рис. 1):

- Очистите поверхность смотрового кольца.
- Установите неопреновую шайбу, следя за совмещением отверстий шайбы с отверстиями смотрового кольца.
- Разместите диафрагмы дымохода в следующем порядке: сначала нижний диск с градуированными номерами, затем верхний диск.
- Прикрепите фланец к колену дымохода посредством винта и гайки, входящих в комплект поставки дымохода.
- Поместите алюминиевое кольцо диам. 60 мм на колено дымохода и, полностью собрав этот узел (т. е. фланец и алюминиевое кольцо), установите его на выходе дымохода. Не нажимайте слишком сильно на фланец колена во избежание его перемещения вверх.
- Закрепите систему самонарезными винтами, входящими в комплект поставки дымохода.
- Завершите установку комплекта дымохода.

Важно! Окончательная затяжка винтов выполняется только после установки диафрагм.



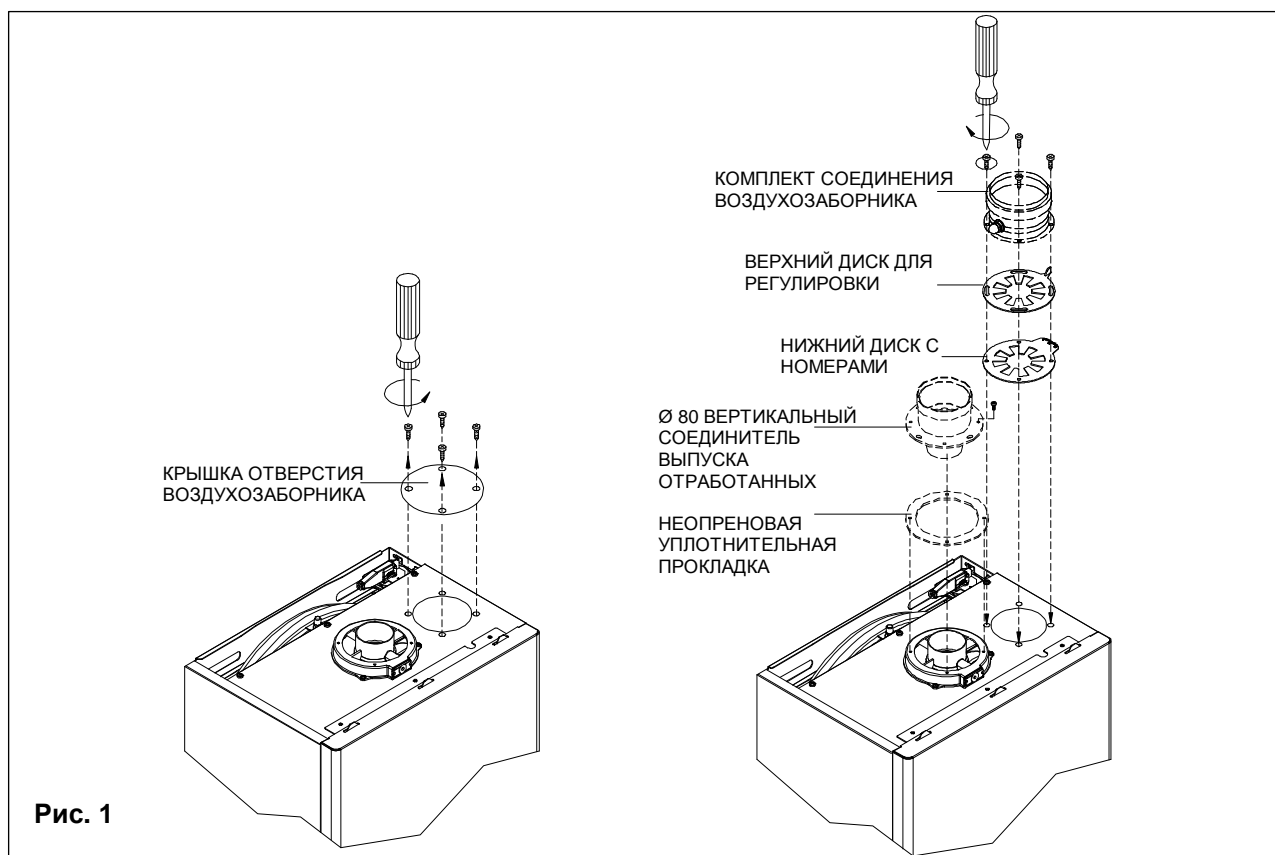
• Комплект дымохода с двойной трубой

Регулируемые диафрагмы дымохода **следует установить на отверстие воздухозаборника в верхней части котла.**

Инструкция по установке: (см. рис. 1):

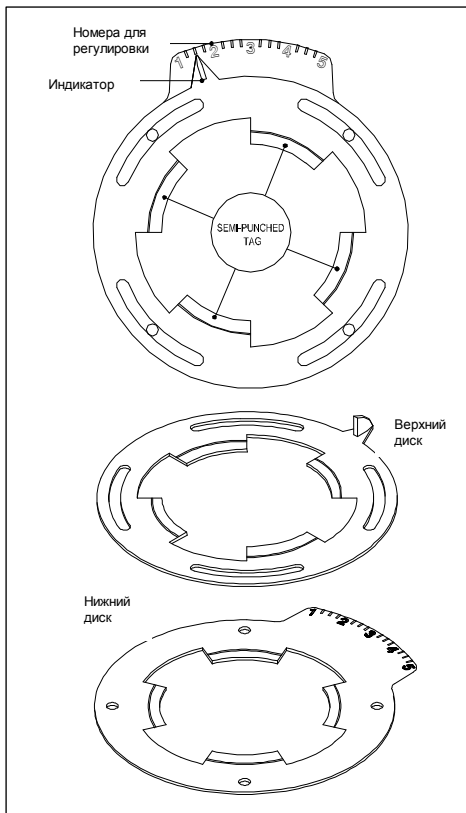
- Поместите алюминиевое кольцо диам. 60 мм на вертикальный соединитель выпуска дыма и прикрепите его в верхней части котла к центральному отверстию (выпуска отработанных газов), предварительно установив неопреновую шайбу.
- Снимите крышку отверстия воздухозаборника.
- Очистите поверхность уплотнительной камеры в области отверстия воздухозаборника.
- Установите неопреновую шайбу, следя за совмещением отверстий шайбы с отверстиями воздухозаборника.
- Разместите диафрагмы дымохода в следующем порядке: сначала нижний диск с градуированными номерами, затем верхний диск.
- Установите соединитель дымохода или другое вспомогательное оборудование в соответствии с выбранным типом комплекта дымохода с двойной трубой.
- Закрепите систему самонарезными винтами, входящими в комплект поставки дымохода.
- Завершите установку комплекта дымохода.

Важно! Окончательная затяжка винтов выполняется только после установки диафрагм.



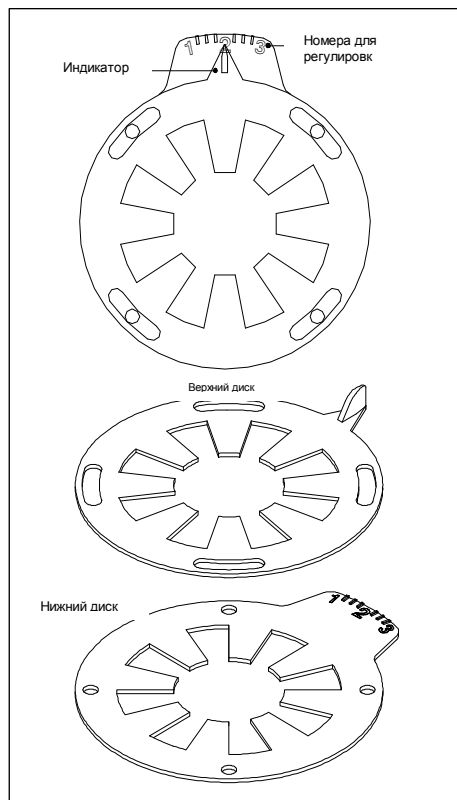
Настройка системы диафрагм

- **Комплект G** – комплект горизонтально-коаксиального дымохода с впускной/вытяжной трубами диам. 80/125 мм
- **Комплект C2** – комплект вертикально-коаксиального дымохода с впускной/вытяжной трубами диам. 80/125 мм



МАКСИМАЛЬНАЯ ДЛИНА ДЫМОХОДА (линейная длина)	РЕГУЛИРОВКА ДИАФРАГМЫ
от 0,5 до 1 м	1 2 3 4 5 ▲
от 1 до 2 м	1 2 3 4 5 ▲ Полное удаление предварительной маркировки
от 2 до 3 м	1 2 3 4 5 ▲ Полное удаление предварительной маркировки
МАКСИМАЛЬНАЯ ДЛИНА ДЫМОХОДА	3 м

- **Комплект В** – отдельная система забора воздуха/отвода отработанных газов с регулировкой до 360°



МАКСИМАЛЬНАЯ ДЛИНА ДЫМОХОДА (линейная длина)	РЕГУЛИРОВКА ДИАФРАГМЫ
от 1 до 6 м	1 2 3 ▲
от 6 до 14 м	1 2 3 ▲
от 14 до 30 м	Без диафрагмы
МАКСИМАЛЬНАЯ ДЛИНА ДЫМОХОДА	30 м

4. ВВОД ПРИБОРА В ЭКСПЛУАТАЦИЮ

4.1 Общие предупреждения

- ⚠** Следующие операции подлежат выполнению профессиональным квалифицированным персоналом, зарегистрированным в соответствии с действующим законодательством.
- ⚠** Котел содержит заводские установки и прошел испытание на сжигание природного или сжиженного нефтяного газа. Тем не менее, при первом запуске котла убедитесь в том, что информация на табличке с паспортными данными соответствует типу газа, подаваемого в котел.
- ⚠** После заполнения системы и выполнения необходимых регулировок обязательно затяните винты контрольной точки газового клапана и удостоверьтесь в отсутствии утечек газа из контрольной точки и всех фитингов трубопровода, установленных со стороны питания газового клапана.

Предварительные операции

При первом включении котла необходимо проверить правильность установки, регулировки и работы прибора:

- Если установлена новая систем газоснабжения, содержащийся в трубах воздух может препятствовать розжигу котла при первой попытке. Для розжига котла может потребоваться несколько попыток.
- Убедитесь в том, что информация на табличке технических данных соответствует параметрам питающих сетей (газовой, электрической, водопроводной).
- Убедитесь в том, что напряжение электропитания бойлера соответствует табличке технических данных (230 В – 50 Гц) и что провода под напряжением, нейтральные и заземляющие провода подключены правильно. Также обеспечьте правильное соединение с заземлением.
- Проверьте уплотнения на трубе газоснабжения от питающей сети и убедитесь в том, что счётчик не регистрирует расход газа.
- Включите подачу газа и выполните продувку.
- Проверьте качество газа.
- Убедитесь в том, что система газоснабжения имеет подходящий размер для скорости потока, требуемого для котла, и что она оснащена всеми предохранительными и контрольными устройствами, которые предусмотрены действующими правилами.
- Удостоверьтесь в правильной работе систем подачи воздуха для горения и отвода отработанных газов и конденсата в соответствии с действующим законодательством и национальными и местными стандартами.
- Проверьте наличие отверстий постоянного проветривания/вентиляции согласно требованиям действующего законодательства для данного типа установленных приборов.
- Убедитесь в том, что дымовой канал и его соединения с клеммой/вытяжной трубой соответствуют требованиям действующего законодательства и национальных и местных стандартов для данного типа установленных приборов.
- Убедитесь в том, что открыты все запорные краны системы отопления.
- Удостоверьтесь, что система отвода конденсата, в том числе за пределами котла (устройств сбора конденсата дымохода), обеспечивает свободное стекание конденсата в устройства сбора. Если конденсат отводится в бытовую дренажную систему, установите инспекционный сифон в системе отвода конденсата до её соединения с дренажной системой, чтобы прервать целостность двух систем.
- Убедитесь в отсутствии отвода отработанных газов в саму систему.
- Удостоверьтесь в отсутствии горючих материалов или жидкостей в непосредственной близости от котла.
- *Промойте первичный контур и контур горячего водоснабжения (см. 4.3 «Промывка системы»).*

4.2 Заполнение системы

⚠ Проверьте свойства воды и установите соответствующие устройства очистки водопроводной воды, если её номинальное значение жёсткости превышает 17,5 °Ск, в целях предотвращения образования накипи и возможного повреждения теплообменника в контуре горячего водоснабжения.

⚠ Используйте только чистую водопроводную воду для заполнения системы.

Сразу после подключения трубопроводов холодного водоснабжения закройте газоподводящий клапан и заполните систему следующим образом:

- Убедитесь в беспрепятственной работе циркуляционного насоса.
- Немного ослабьте колпачок автоматического воздухоотводчика для удаления воздуха из системы (рис. 1).
- Откройте клапан подачи водопроводной воды.
- Откройте кран подпитки R (рис. 2).
- Отвинтите пробку на насосе, чтобы удалить пузырьки воздуха, проверьте беспрепятственную работу насоса, затем снова затяните пробку, когда начнёт вытекать вода.
- Откройте воздухоотводчики радиаторов и проследите за процессом удаления воздуха. Когда из радиаторов начнёт вытекать вода, закройте воздухоотводчики.
- С помощью манометра M (рис. 2) убедитесь в том, что давление в системе достигает половины зеленого сектора (1,2 бар, см. рис. 3), и что на дисплее панели управления не отображается код H2O.
- По завершении обязательно плотно закройте кран подпитки R.

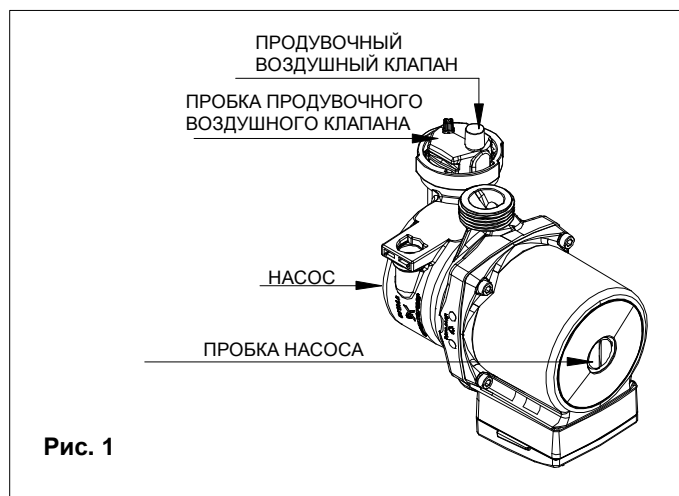


Рис. 1

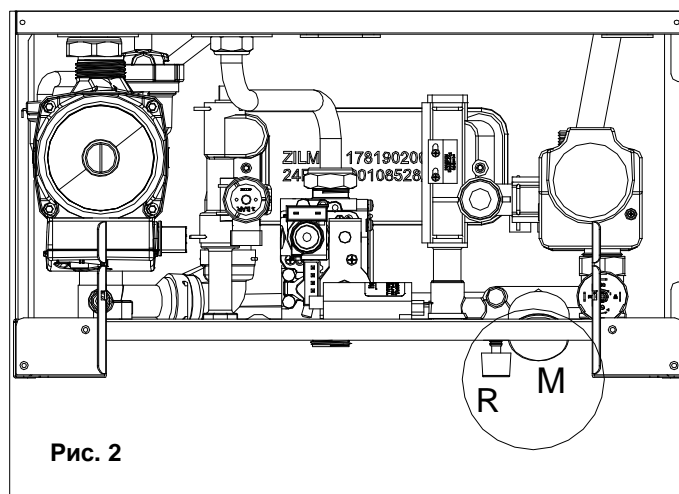


Рис. 2

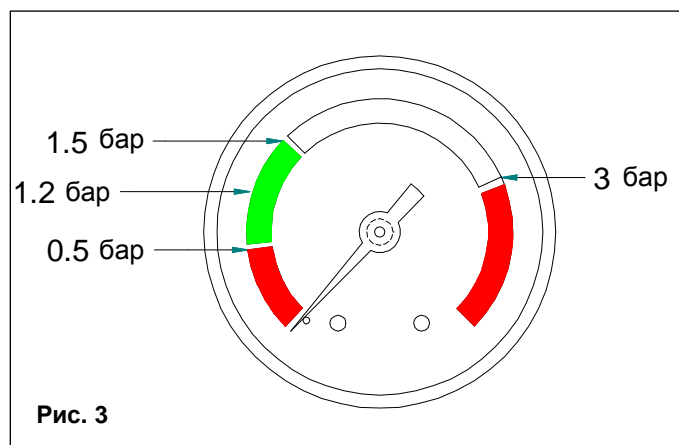


Рис. 3

4.3 Промывка системы

Невыполнение промывки и добавления ингибитора в систему приведет к поломке прибора. Все системы следует тщательно опорожнить и промыть с использованием добавок — ингибиторов коррозии и реагентов промывки/удаления накипи.

Промывка стороны первичного контура данного агрегата:


- a. Заполните котел согласно инструкциям по заполнению.
- b. С помощью сливного крана в самой нижней точке системы слейте теплоноситель из системы и котла.
- c. Для правильной промывки системы закройте все радиаторы, одновременно откройте контур заполнения и сливной кран, чтобы вода проходила через котел.
- d. Откройте каждый радиатор по отдельности, чтобы через него проходила вода, затем закройте этот радиатор и повторите аналогичную операцию для всех радиаторов системы.
- e. Отключите контур заполнения и закройте сливной кран, откройте все радиаторы и начните заполнение системы.
- f. Продолжите заполнять систему до тех пор, пока манометр не достигнет 1 бар.

Промывка контура бытового горячего водоснабжения:

- a. Откройте все возможные точки разбора горячей воды.
- b. Откройте впускной кран водоснабжения, чтобы вода поступала в котел, и продолжите заполнение до тех пор, пока вода не будет вытекать из выпускных отверстий горячей воды. Закройте все точки разбора горячей воды.
- c. Обеспечьте протекание воды через котел.
- d. Закройте впускной кран водоснабжения, отсоедините шланг, закройте сливной кран и снова заполните котел.

4.4 Запуск котла

Сразу по заполнении системы выполните следующие действия:

- Убедитесь в том, что труба выпуска отработанных газов ничем не закупорена и правильно подключена к котлу.
- Снимите переднюю панель (см. 6.3 «Доступ к бойлеру»).
- Ослабьте винт точки замера давления № 2 (рис. 2) и вставьте манометр.
- Включите электропитание бойлера.
- Откройте газоподводящий клапан.
- С помощью кнопки **6** установите функцию SUMMER/WINTER (ЛЕТО/ЗИМА). Зажгутся символы  (с непрерывным освещением), обозначающие, что бойлер работает.

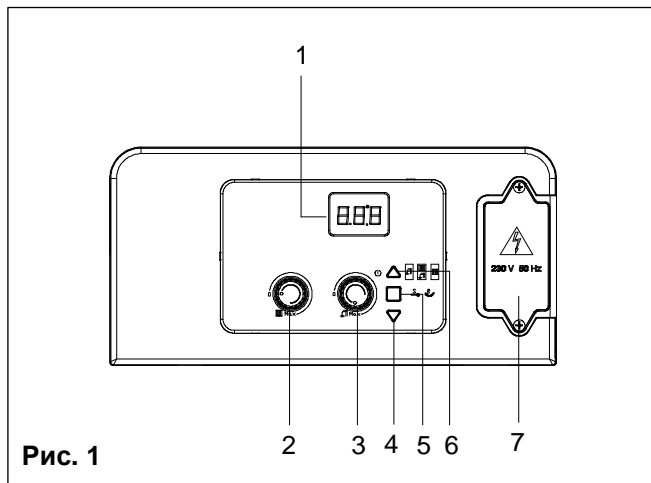


Рис. 1

- **Затем автоматическая система розжига включит горелку. Эта операция повторяется 2 раза (каждые 20 секунд) при неудачной попытке розжига котла.** Однако, может потребоваться повторить операцию, чтобы удалить весь воздух из труб. Для повторения этой операции подождите примерно пять секунд перед повторной попыткой розжига котла. Для сброса котла выключите переключатель **5** «R – RESET (СБРОС)» (рис. 1), включите его снова и повторите процедуру розжига.
- Если после розжига котла система по-прежнему издаёт шумы, эти операции следует повторять до тех пор, пока не будет удалён весь воздух.
- Проверьте давление в системе. Если давление упало, снова откройте кран подпитки и держите его открытыми до тех пор, пока код H2O не исчезнет с дисплея и показание манометра не достигнет половины зеленого сектора (1,2 бар). **По завершении операции закройте кран подпитки.**
- Сверьте уставки минимального и максимального давления газа со значениями, указанными на табличке технических данных газа (см. таблицу регулировки давления газа в параграфе 5.4 «Данные по газу»):
 - Для проверки значения максимального давления газа откройте кран горячей воды и убедитесь в том, что максимальное давление равно значению, указанному на табличке технических данных газа.
 - Для проверки минимального давления газа закройте кран горячей воды и выберите режим WINTER (ЗИМА). Манометр будет показывать значение минимального давления газа в течение 10 секунд.
- Если значения давления не совпадают со значениями, указанными на табличке технических данных газа, повторно откалибруйте давление (см. параграф 5.3 «Регулировка газового клапана»).
- Сразу по завершении процедуры калибровки отсоедините шнур питания или выключите главный переключатель, закройте газоподводящий клапан и снимите манометр с точки замера давления. Затяните винт и убедитесь в отсутствии утечек газа.
- После выполнения этой операции возвратите панель в её правильное положение и установите передний кожух на место.

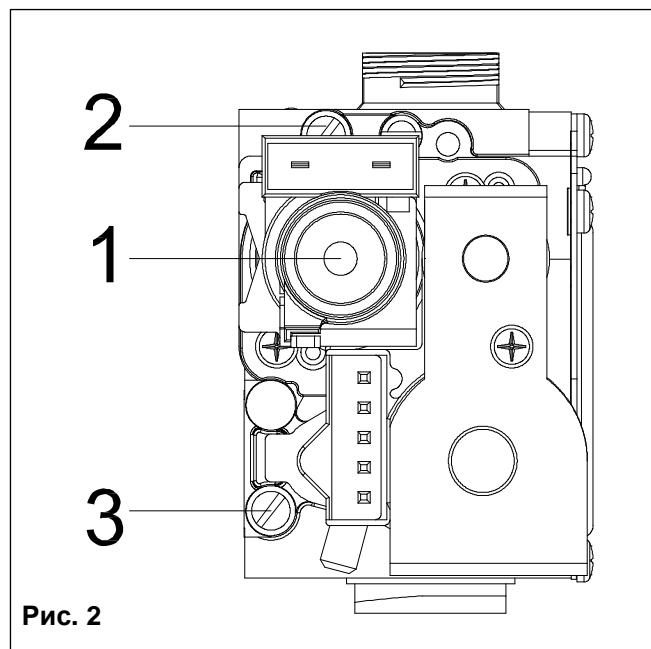


Рис. 2

УСЛОВНЫЕ ОБОЗНАЧЕНИЯ:

1. МОДУЛЯТОР
2. ТОЧКА ЗАМЕРА ДАВЛЕНИЯ ГАЗА – ВЫПУСК
3. ТОЧКА ЗАМЕРА ДАВЛЕНИЯ ГАЗА – ВПУСК

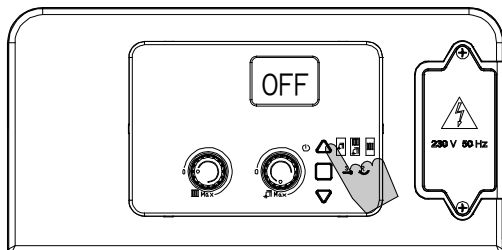
5. РЕГУЛИРОВКА БОЙЛЕРА

5.1 Таблица параметров

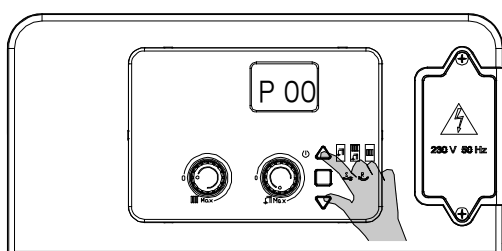
ПАРАМЕТР №	ТИП ОПЕРАЦИИ	ЗНАЧЕНИЕ ПАРАМЕТРА	ФУНКЦИЯ
P00	Выбор типа котла	00 01 02 03	Битермическая Монотермический Аккумулирующий цилиндр Бытовой аккумулирующий цилиндр(+7°C)
P02	Установка температуры в контуре отопления	00 01	Стандартная (30–80 °C) Пониженная (25–40 °C)
P03	Предотвращение гидравлического удара	00 01	Выкл. Вкл.
P04	Таймер в контуре отопления	00-90 (по умолчанию = 36)	Выражено в шагах по 5 с (заводская уставка 36 x 5 = 180")
P05	Задержка переключения насоса системы отопления	00-90 (по умолчанию = 36)	Выражено в шагах по 5 с (заводская уставка 36 x 5 = 180")
P06	Задержка переключения насоса горячего водоснабжения/резервуара	00-90 (по умолчанию = 18)	Выражено в шагах по 5 с (заводская уставка 18 x 5 = 90")
P07	Уставка минимальной тепловой мощности в контуре отопления	00-80	Выражено в %
P08	Уставка максимального давления газа и максимальной тепловой мощности в контуре отопления	Мин. газ (P07) – 99	Выражено в %
P09	Уставка плавности розжига	00-99 (по умолчанию = 50)	Выражено в %
P10	Функция приоритета горячего водоснабжения	01 00	Выкл. Вкл.
P11	Активация контроля по телефонным каналам	00 01	Выкл. Вкл.

5.2 Настройка параметров

Чтобы изменить уставки параметров, указанные в предыдущей таблице, откройте меню настройки параметров следующим образом:

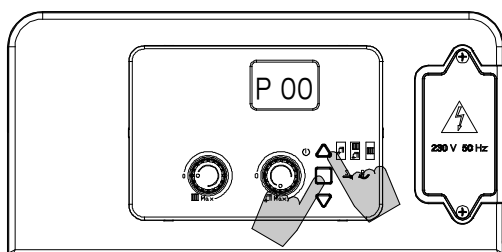


1. Установите кнопку выбора режима « \triangle » в положение OFF (ВЫКЛ.).

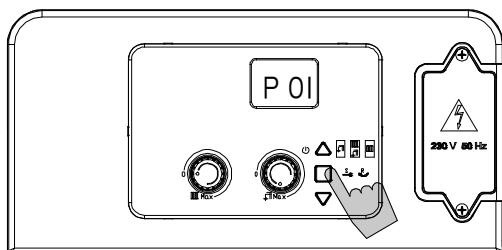


2. Одновременно нажмите и удерживайте кнопки « \triangle » и « ∇ ». Дождитесь отображения «P 00» на дисплее.

3. Отпустите кнопки « \triangle » и « ∇ ».



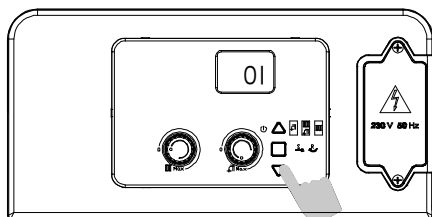
4. Нажав и удерживая кнопку « \square », используйте кнопки « \triangle » и « ∇ » для выбора изменяемого параметра.



5. Отпустите кнопку « \square », затем снова нажмите и отпустите её. На дисплее отобразится значение изменяемого параметра.

Отрегулируйте значение параметра с помощью процедуры, описанной на следующих страницах.

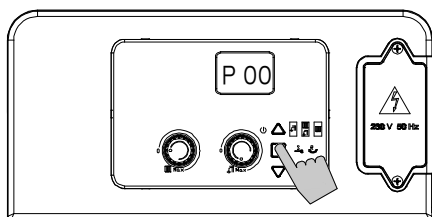
Для входа в меню параметров следуйте ранее описанной процедуре (шаги 1–5).



ПАРАМЕТР P00 – ТИП БОЙЛЕРА

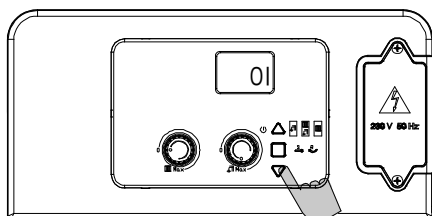
6. Используйте кнопки « Δ » и « ∇ » для изменения значения параметра:

- 00 = Битермическая
- 01 = Монотермический
- 02= Аккумулирующий цилиндр
- 03= Бытовой аккумулирующий цилиндр (+7°C)



7. Нажмите и отпустите кнопку « \square » для подтверждения. На дисплее отобразится номер параметра (P01).

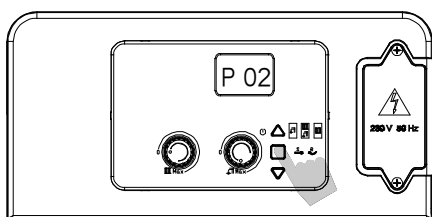
8. Одновременно нажав и удерживая кнопки « Δ » и « ∇ », дождитесь отображения **OFF (ВЫКЛ.)** на дисплее, чтобы активировать новый параметр.



ПАРАМЕТР P02 – УСТАНОВКА ТЕМПЕРАТУРЫ В КОНТУРЕ ОТОПЛЕНИЯ

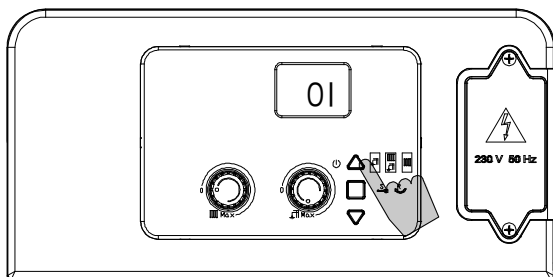
6. Используйте кнопки « Δ » и « ∇ » для изменения значения параметра:

- 00 = стандартная (30–80 °C)
- 01 = пониженная (25–40 °C) для системы подогрева пола



7. Нажмите и отпустите кнопку « \square » для подтверждения. На дисплее отобразится номер параметра (P02).

8. Одновременно нажав и удерживая кнопки « Δ » и « ∇ », дождитесь отображения **OFF (ВЫКЛ.)** на дисплее, чтобы активировать новый параметр.



ПАРАМЕТР P03 – ПРЕДОТВРАЩЕНИЕ ГИДРАВЛИЧЕСКОГО УДАРА

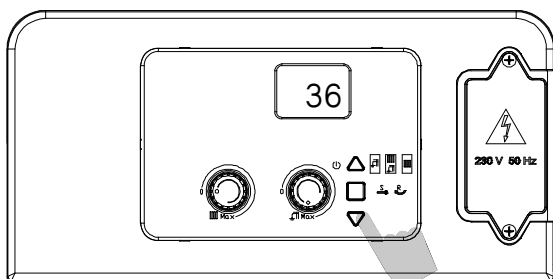
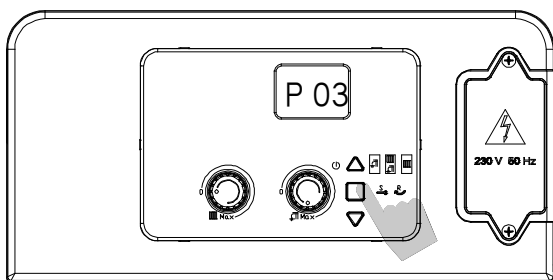
6. Используйте кнопки « \triangle » и « ∇ » для изменения значения параметра:

00 = выкл.

01 = вкл.

7. Нажмите и отпустите кнопку « \square » для подтверждения. На дисплее отобразится номер параметра (P03).

8. Одновременно нажав и удерживая кнопки « \triangle » и « ∇ », дождитесь отображения **OFF (ВЫКЛ.)** на дисплее, чтобы активировать новый параметр.



ПАРАМЕТР P04 – ТАЙМЕР В КОНТУРЕ ОТОПЛЕНИЯ

6. Используйте кнопки « \triangle » и « ∇ » для изменения значения параметра в предписанных пределах:

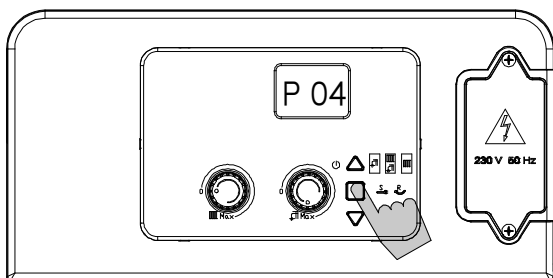
00 = 0 x 5" = 0"

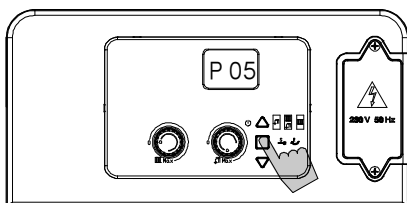
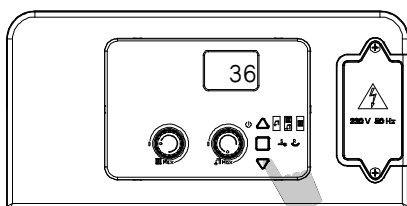
90 = 90 x 5" = 450" (7,5 мин)

Значение по умолчанию 36 = 180" = 3 мин

7. Нажмите и отпустите кнопку « \square » для подтверждения. На дисплее отобразится номер параметра (P04).

8. Одновременно нажав и удерживая кнопки « \triangle » и « ∇ », дождитесь отображения **OFF (ВЫКЛ.)** на дисплее, чтобы активировать новый параметр.





ПАРАМЕТР P05 – ЗАДЕРЖКА ПЕРЕКЛЮЧЕНИЯ НАСОСА В КОНТУРЕ ОТОПЛЕНИЯ

6. Используйте кнопки « Δ » и « ∇ » для изменения значения параметра в предписанных пределах:

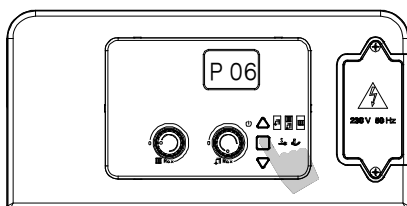
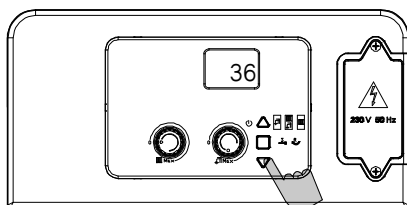
00 = 0 x 5" = 0"

90 = 90 x 5" = 450" (7,5 мин)

Значение по умолчанию 36 = 180" = 3 мин

7. Нажмите и отпустите кнопку « \square » для подтверждения. На дисплее отобразится номер параметра (P05).

8. Одновременно нажав и удерживая кнопки « Δ » и « ∇ », дождитесь отображения **OFF (ВЫКЛ.)** на дисплее, чтобы активировать новый параметр.



Параметр P06 – Задержка переключения насоса горячего водоснабжения/резервуара

6. Используйте кнопки « Δ » и « ∇ » для изменения значения параметра в предписанных пределах:

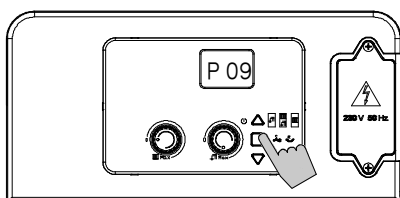
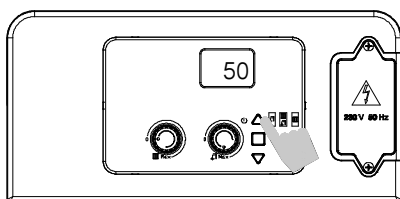
00 = 0 x 5" = 0"

90 = 90 x 5" = 450" (7,5 мин)

Значение по умолчанию 18 = 90" = 1,5 мин

7. Нажмите и отпустите кнопку « \square » для подтверждения. На дисплее отобразится номер параметра (P06).

8. Одновременно нажав и удерживая кнопки « Δ » и « ∇ », дождитесь отображения **OFF (ВЫКЛ.)** на дисплее, чтобы активировать новый параметр.



ПАРАМЕТР P09 – УСТАВКА ПЛАВНОСТИ РОЗЖИГА

6. Используйте кнопки « Δ » и « ∇ » для изменения значения параметра в предписанных пределах:

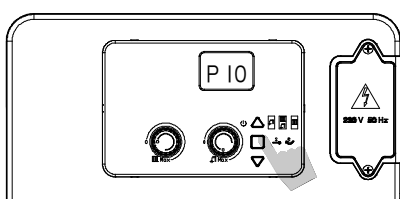
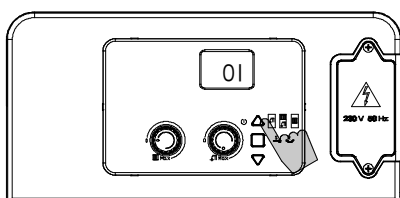
00 = в газовом клапане установлено минимальное давление.

99 = установлено максимально допустимое давление модели.

Значение по умолчанию 50.

7. Нажмите и отпустите кнопку « \square » для подтверждения. На дисплее отобразится номер параметра (P09).

8. Одновременно нажав и удерживая кнопки « Δ » и « ∇ », дождитесь отображения **OFF (ВЫКЛ.)** на дисплее, чтобы активировать новый параметр.



ПАРАМЕТР P10 – ФУНКЦИЯ ПРИОРИТЕТА БЫТОВОГО ГОРЯЧЕГО ВОДОСНАБЖЕНИЯ

Удерживает перепускной клапан в положении горячего водоснабжения в течение периода времени, равного последующей циркуляции, чтобы вторичный теплообменник оставался горячим.

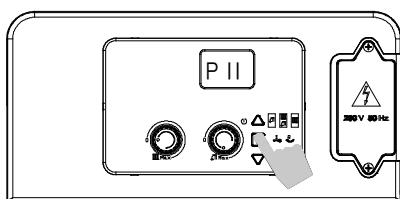
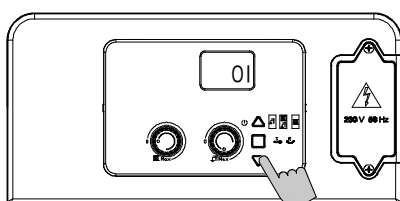
6. Используйте кнопки « Δ » и « ∇ » для изменения значения параметра в предписанных пределах:

00 = выкл

01 = вкл

7. Нажмите и отпустите кнопку « \square » для подтверждения. На дисплее отобразится номер параметра (P10).

8. Одновременно нажав и удерживая кнопки « Δ » и « ∇ », дождитесь отображения **OFF (ВЫКЛ.)** на дисплее, чтобы активировать новый параметр.



ПАРАМЕТР P11 – КОНТРОЛЬ ПО ТЕЛЕФОННЫМ КАНАЛАМ

6. Если установлен телефонный интерфейс, активируйте плату установкой параметра P11 на «01».

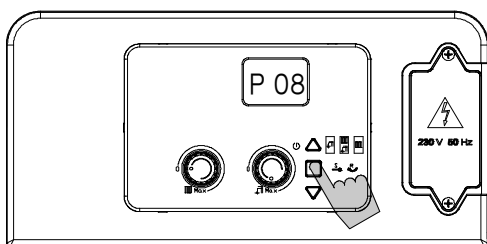
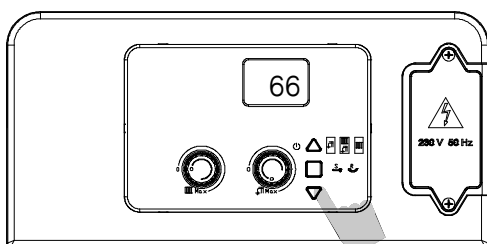
7. Нажмите и отпустите кнопку « \square » для подтверждения. На дисплее отобразится номер параметра (P11).

8. Одновременно нажав и удерживая кнопки « Δ » и « ∇ », дождитесь отображения **OFF (ВЫКЛ.)** на дисплее, чтобы активировать новый параметр.

ПРИМЕЧАНИЕ. Соединение телефонного интерфейса для связи с терминальным адаптером (ТА) клеммной колодки должно быть выполнено параллельно с пультом дистанционного управления посредством двух неполяризованных проводников.

5.3 Регулировка газового клапана

(В случае замены газового клапана или контроля значений давления газа см. приведенную ниже инструкцию по регулировке)



ПАРАМЕТР P08 – МАКСИМАЛЬНАЯ ТЕПЛОВАЯ МОЩНОСТЬ В КОНТУРЕ ГОРЯЧЕГО ВОДОСНАБЖЕНИЯ

Перед включением котла для регулировки уставки вставьте манометр в точку замера давления **В** на газовом клапане (рис. 1).

Для входа в меню параметров следуйте ранее описанной процедуре (см. параграф 5.2 «**Настройка параметров**») (шаги 1–5).

Выберите параметр P08. Установите значение параметра на 99. Нажмите и отпустите кнопку «□» для подтверждения. На дисплее отобразится значение «P08».

7. Одновременно нажав и удерживая кнопки «△» и «▽», дождитесь отображения **OFF (ВЫКЛ.)** на дисплее, чтобы активировать новый параметр.

8. Нажмите кнопку «△» для выбора режима WINTER (ЗИМА).

9. Нажимайте кнопку «□» в течение 7 секунд, пока на дисплее не замигает число 07 (функция развёртки вытяжной трубой). Таким образом котел будет работать с максимальной тепловой мощностью в течение 15 минут. Манометр будет показывать давление газа. Если это значение давления отличается от значения на табличке с паспортными данными бойлера (см. параграф 5.4 «**Данные по газу**»), снимите пластиковый колпак модулятора **A** (рис. 1) и ввинтите гайку **C** для регулировки максимального давления газа. Используйте гаечный ключ на 10 мм.

10. Теперь приступайте к регулировке **минимального механического** давления газа следующим образом:

- Отсоедините один из двух силовых кабелей от модулятора **E** (рис. 1).
- Манометр будет показывать минимальное механическое давление газа.
- Если это значение давления отличается от значения 1,5 мбар (G20)/4,5–6,1 мбар (G30 – G31), вращайте винт **D** до тех пор, пока манометр не покажет правильное значение. Используйте крестообразную отвертку.
- Подсоедините силовой кабель модулятора обратно к его исходному положению на модуляторе **E** (рис. 1).
- Осторожно установите на место пластиковый колпак модулятора **A**.

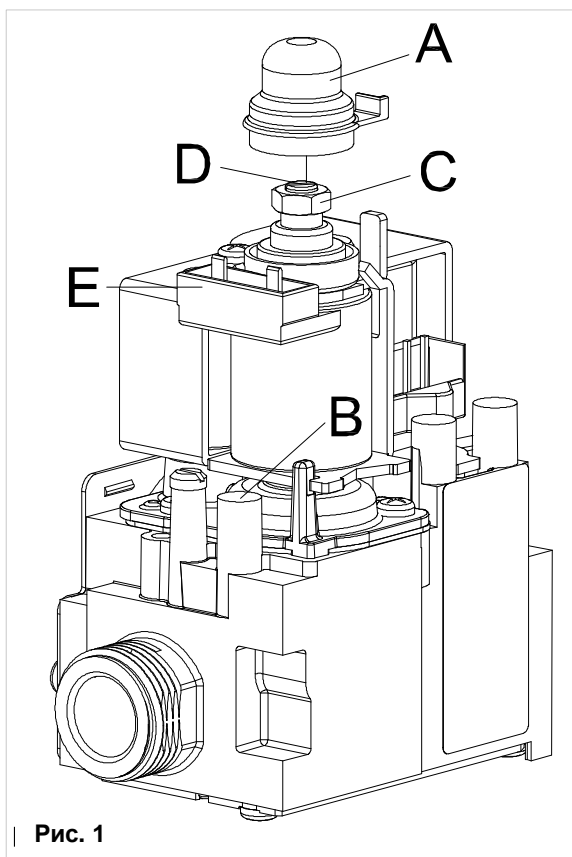
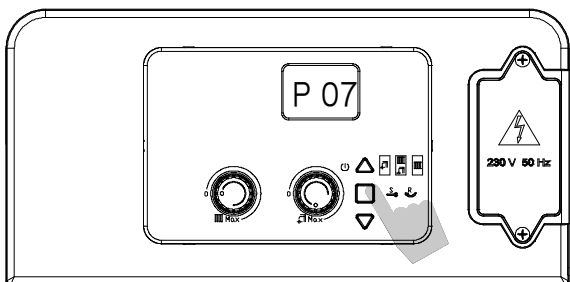
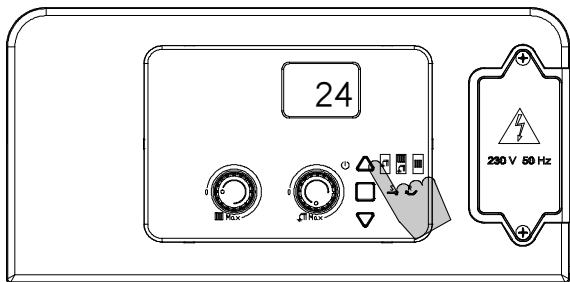


Рис. 1

ПРЕДУПРЕЖДЕНИЕ.

Для обеспечения правильной работы модулятора необходимо вернуть пластиковый колпак **A** в его исходное положение.



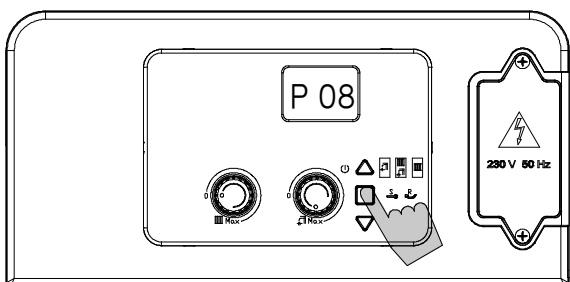
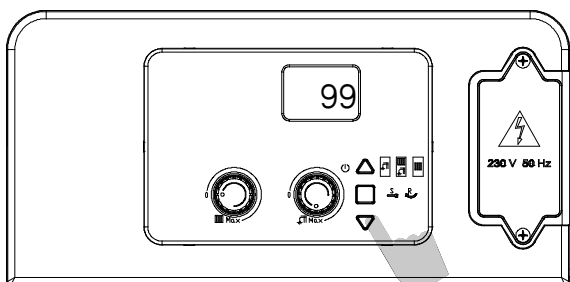
ПАРАМЕТР P07 – МИНИМАЛЬНАЯ ТЕПЛОВАЯ МОЩНОСТЬ В КОНТУРЕ ОТОПЛЕНИЯ

11. Откройте меню параметров и выберите параметр P07. Манометр будет показывать давление газа. Если это значение давления отличается от значения на табличке с паспортными данными бойлера (см. параграф 5.4 «Данные по газу»), используйте кнопки « Δ » и « ∇ » для изменения значения параметра. Диапазон уставок: 00–80.

12. Нажмите и отпустите кнопку « \square » для подтверждения. На дисплее отобразится номер параметра (P07).

13. Одновременно нажав и удерживая кнопки « Δ » и « ∇ », дождитесь отображения **OFF (ВЫКЛ.)** на дисплее, чтобы активировать новый параметр.

14. Нажмите кнопку « Δ » для выбора режима WINTER (ЗИМА).



ПАРАМЕТР P08 – МАКСИМАЛЬНАЯ ТЕПЛОВАЯ МОЩНОСТЬ В КОНТУРЕ ОТОПЛЕНИЯ

15. Для регулировки максимальной тепловой мощности в контуре отопления войдите в меню параметров и выберите параметр P08, не открывая ни одного крана горячей воды.

Измените значение параметра P08 с «99» на требуемое значение в соответствии с корреляционными диаграммами давления-мощности (см. диаграмму максимального выходного давления отопления в параграфе 5.4 «Данные по газу»), нажав кнопки « Δ » и « ∇ ».

16. Нажмите и отпустите кнопку « \square » для подтверждения. На дисплее отобразится номер параметра (P08).

17. Одновременно нажав и удерживая кнопки « Δ » и « ∇ », дождитесь отображения **OFF (ВЫКЛ.)** на дисплее, чтобы активировать новый параметр.

18. **Отсоедините манометр от точки замера давления «В» на газовом клапане, осторожно затяните винт и убедитесь в отсутствии утечек газа.**

5.4 Данные по газу

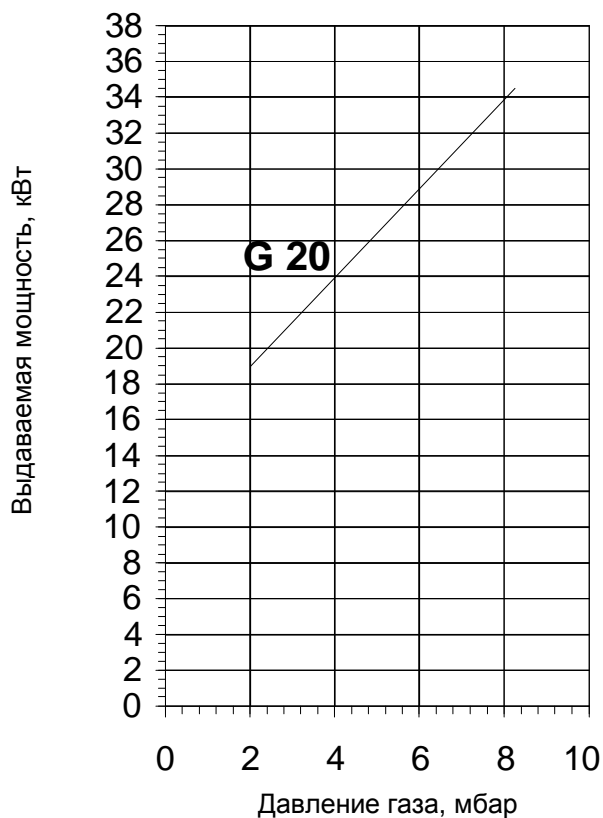
Таблицы технических данных

		Природный газ G20
Нижний индекс Воббе (15 °С; 1013 мбар)	МДж/Нм ³	45.67
Номинальное давление питания	мбар	13
Расход (15 °С; 1013 мбар)	м ³ /ч	3.66
Расход (15 °С; 1013 мбар)	кг/ч	-
Форсунки основной горелки:	№ x Ø (мм)	17 x 1,35

Таблица регулировки давления газа





		Природный газ G20	
		мин.	макс.
Номинальная мощность бойлера	мбар	2	8,3

Диаграмма зависимости тепловой мощности от давления газа



6. ТЕХНИЧЕСКОЕ ОБСЛУЖИВАНИЕ (уполномоченный персонал)

6.1 Общие предупреждения

-  Все операции по техническому обслуживанию выполняются профессиональным квалифицированным персоналом, уполномоченным компанией Stiebel Eltron AEG.
-  Частота техобслуживания котлов должна соответствовать действующему законодательству и, тем не менее, осуществляться один раз в год.
-  Для обеспечения длительного срока службы прибора и в соответствии с действующими правилами техники безопасности по обращению с газом необходимо использовать только оригинальные запасные части.
-  Перед выполнением любых видов технического обслуживания отключите прибор от электросети и закройте газовый клапан.

6.2 Осмотр котла

Для обеспечения эффективной и безопасной работы котла рекомендуется проводить осмотр прибора компетентным техническим специалистом не менее одного раза в год.

Ежегодно проводятся следующие операции:

- Проверьте состояние газовых уплотнений и замените их при необходимости.
- Проверьте состояние гидравлических уплотнений и замените их при необходимости.
- Визуально проверьте состояние камеры сгорания и пламени.
- Если требуется, проверьте правильную регулировку процесса горения и при необходимости действуйте в соответствии с разделом «Ввод котла в эксплуатацию».
- Удалите и очистите следы окисления с горелки.
- Убедитесь в том, что уплотнение герметичной камеры не повреждено и правильно размещено.
- Проверьте основной теплообменник и при необходимости очистите его.
- Проверьте давление максимальной и минимальной модуляции и саму модуляцию.
- Проверьте состояние и работу систем зажигания и газовой безопасности. При необходимости удалите и очистите окалину с электродов зажигания и контроля пламени, уделяя особое внимание их повторной установке на правильном расстоянии от горелки.
- Проверьте системы безопасности в контуре отопления: предохранительный термостат предельной температуры, защитное устройство ограничения давления.
- Проверьте давление предварительного заполнения расширительного бака (если установлен).
- Проверьте наличие вентиляционных отверстий, а также их правильный размер в соответствии с установленным котлом/ и действующим законодательством.
- По соображениям безопасности периодически проверяйте целостность и работу системы отвода дымовых газов.
- Убедитесь в том, что подключение к электросети соответствует требованиям руководства по эксплуатации котла.
- Проверьте электрические соединения внутри панели управления.
- Проверьте скорость потока (при наличии) и температуру в контуре горячего водоснабжения.

6.3 Доступ к котлу

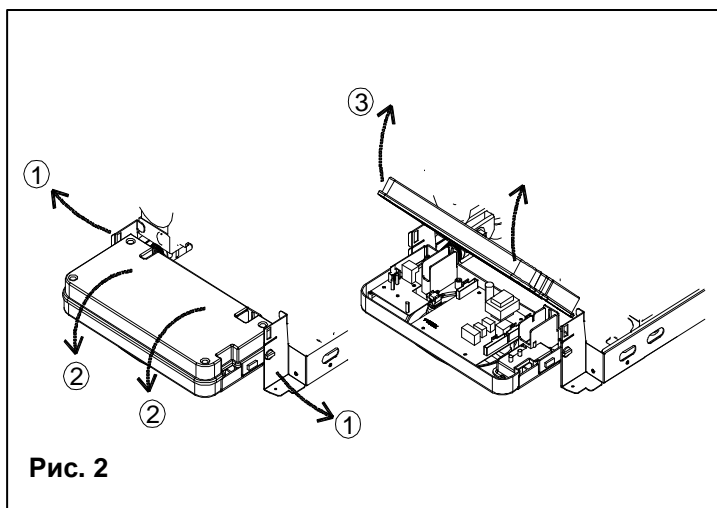
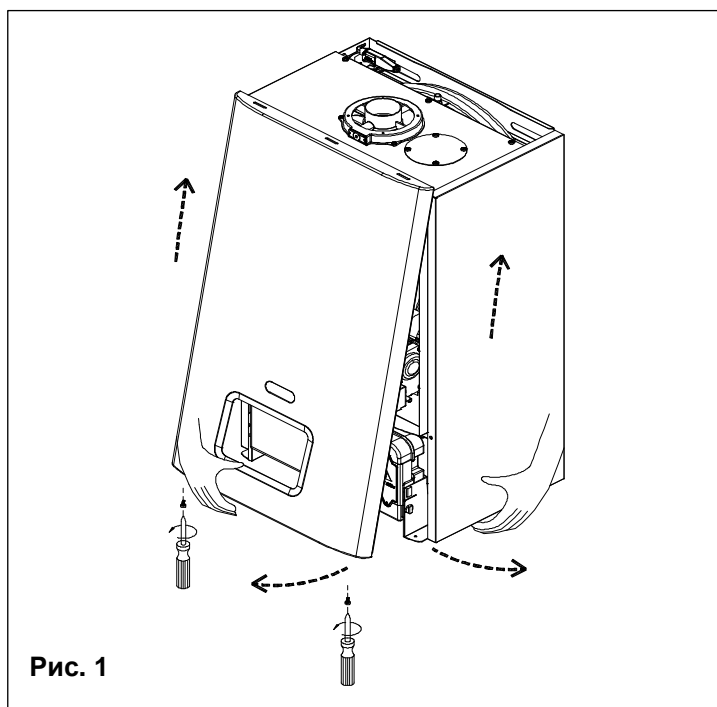
Для всех операций по техническому обслуживанию и контролю требуется снимать панель кожуха котла.

Для снятия кожуха панели выполните следующие действия:

- a. Открутите фиксирующие винты (см. рис. 1).
- b. Снимите переднюю панель, потянув ее наружу.

Для доступа к электрическим соединениям панели управления выполните следующие действия:

- Снимите переднюю панель (рис. 1).
- Отогните наружу 2 опорных кронштейна (рис. 2) и поверните заднюю сторону панели управления вниз.
- Открутите 4 фиксирующих винта (рис. 2) и снимите заднюю сторону панели управления с передней стороны.



6.4 Слив теплоносителя из системы отопления

Если возникает необходимость опорожнения системы, это можно сделать следующим образом:

- Переключите систему в режим «WINTER (ЗИМА)» и включите котел.
- Выключите электропитание котла.
- Дождитесь охлаждения котла.
- Подключите шланг к сливному отверстию системы и подсоедините другой конец шланга к подходящей дренажной системе.
- Откройте сливной кран системы (см. рис. 1).
- Откройте воздухоотводчики радиаторов, начиная от самого высокого и до самого низкого в системе.
- По завершении слива системы закройте воздухоотводчики радиаторов и сливной кран.
- **Если слив необходим только для котла, закройте подающие/обратные запорные краны в контуре отопления и откройте сливной кран, расположенный в нижней части котла на насосе (см. рис. 1).**

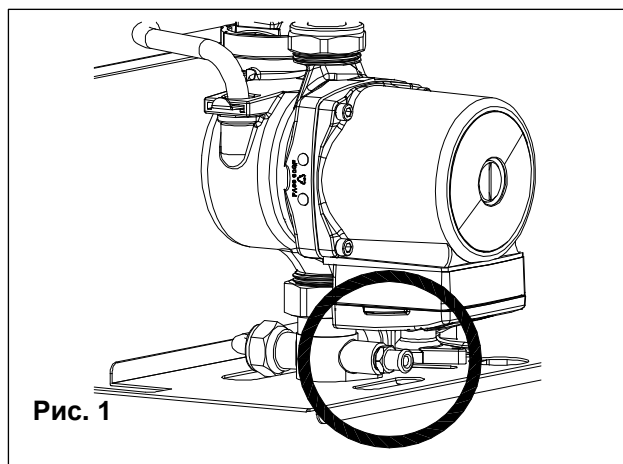


Рис. 1

Слив системы горячего водоснабжения

Если существует опасность замерзания, следует выполнить слив системы горячего водоснабжения. Это можно сделать следующим образом:

- Закройте кран подачи водопроводной воды.
- Откройте все краны горячей и холодной воды.

По завершении закройте все предварительно открытые краны.

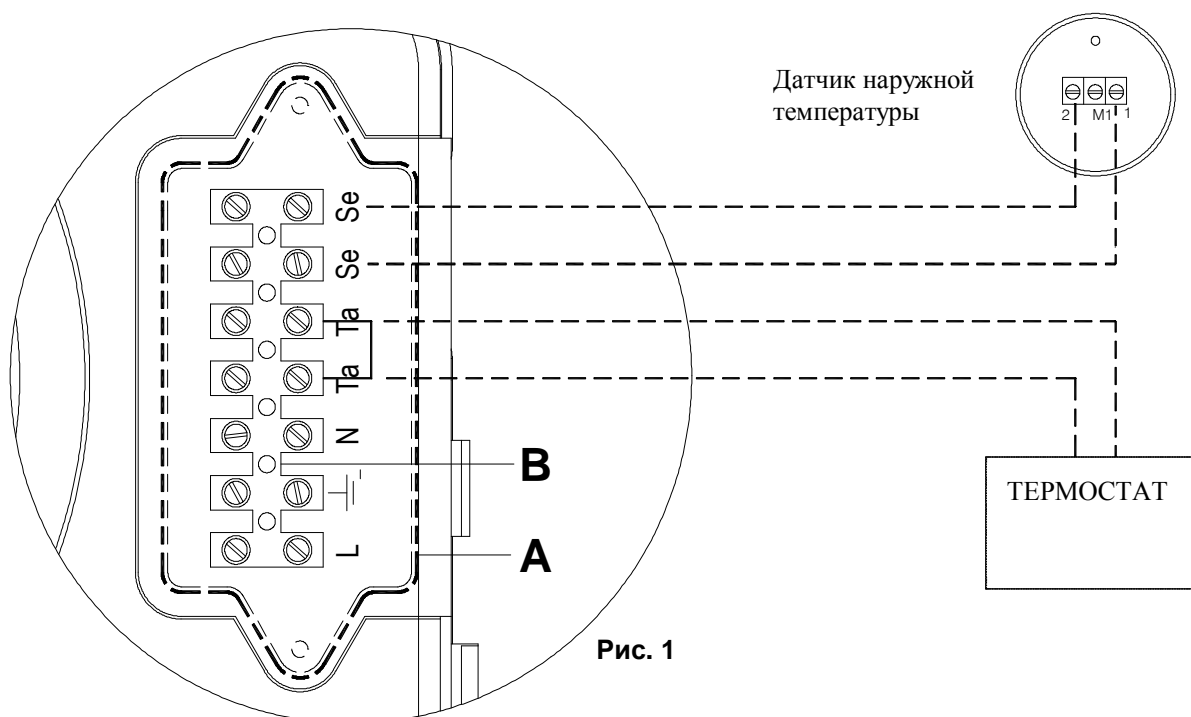
Подключение комнатного термостата (дополнительно)

Подключите провода к клеммной колодке внутри приборной панели следующим образом:

(Пример цифрового недельного (WEEK) программатора):

- a. Выключите электропитание главным переключателем.
- b. Снимите переднюю панель корпуса котла.
- c. Ослабьте винты и снимите пластину А (см. рис. 1).
- d. Извлеките перемычку TA–TA из клеммной колодки В.
- e. Подсоедините провода комнатного термостата/программатора.

После подсоединения проводов установите на место пластину «А», а затем переднюю панель корпуса.



Подключение датчика наружной температуры (дополнительно)

Подключите провода к клеммной колодке внутри приборной панели следующим образом:

- a. Выключите электропитание главным переключателем.
- b. Снимите переднюю панель корпуса котла.
- c. Ослабьте винты и снимите пластину А (см. рис. 1).
- d. Подсоедините датчик наружной температуры к контактам с маркировкой SE–SE на клеммной колодке В.

После подсоединения проводов установите на место пластину «А», а затем переднюю панель корпуса.

Подключение пульта дистанционного управления датчика наружной температуры (дополнительно)

Подключите провода к клеммной колодке внутри приборной панели следующим образом:

- Выключите электропитание главным переключателем.
- Снимите переднюю панель корпуса котла.
- Ослабьте винты и снимите пластину А (см. рис. 1).
- Извлеките перемычку ТА–ТА из клеммной колодки В.
- Подсоедините провода пульта дистанционного управления.
- П
одсоедините датчик наружной температуры к контактам с маркировкой SE–SE на клеммной колодке В.

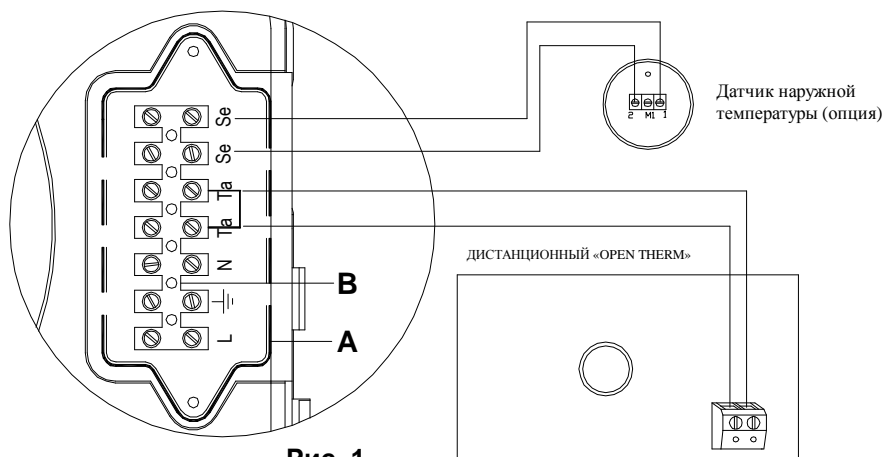


Рис. 1

код 40-00022

После подсоединения проводов установите на место пластину «А», а затем переднюю панель корпуса.

Подключение пульта дистанционного управления и устройства контроля по телефонным каналам (дополнительно)

Подключите провода к клеммной колодке внутри приборной панели следующим образом:

- Выключите электропитание главным переключателем.
- Снимите переднюю панель корпуса котла.
- Ослабьте винты и снимите пластину А (см. рис. 1).
- Извлеките перемычку ТА–ТА из клеммной колодки В.
- Подсоедините провода пульта дистанционного управления и устройства контроля по телефонным каналам.
- Активируйте устройство контроля по телефонным каналам с помощью параметра № 16 (см. 5.1 «Таблица параметров»).

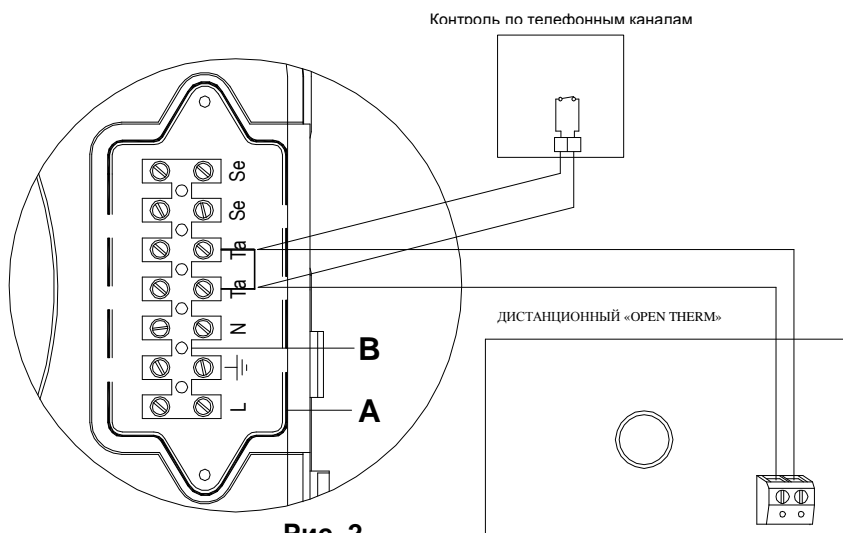
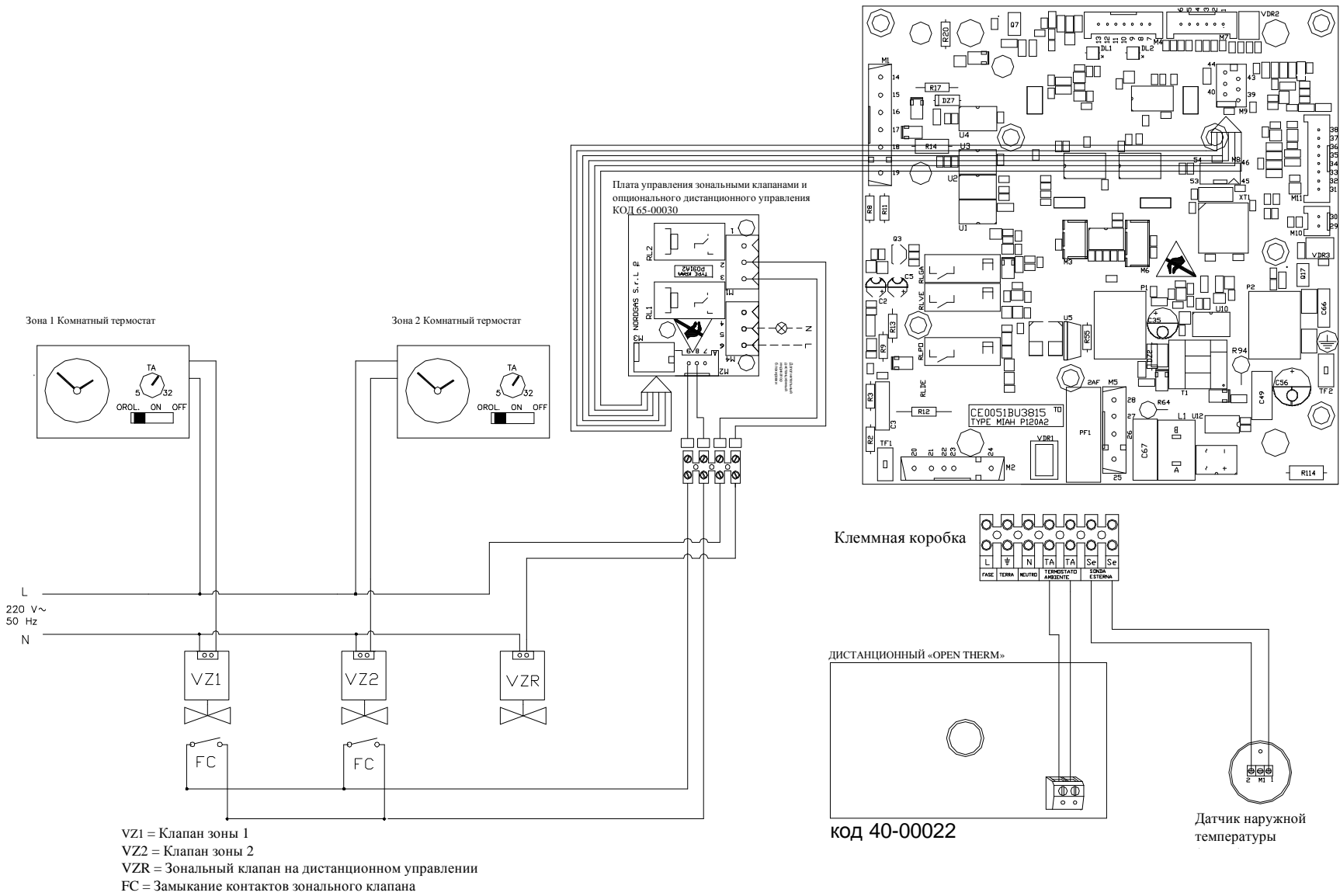


Рис. 2

код 40-00022

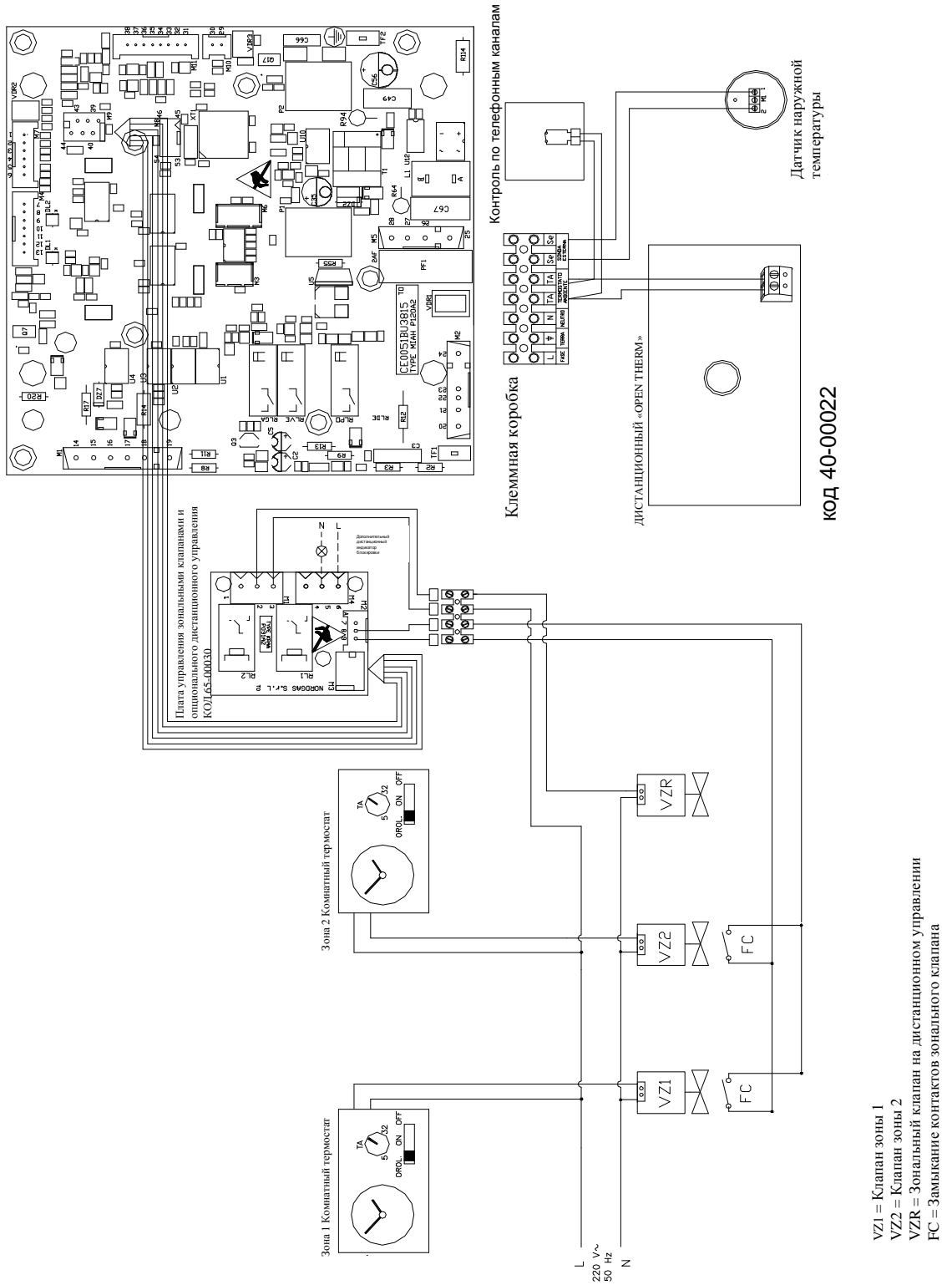
После подсоединения проводов установите на место пластину «А», а затем переднюю панель корпуса.

Электрическая схема пульта дистанционного управления и переключающих клапанов



Электрическая схема пульта дистанционного управления, переключающих клапанов и устройства контроля по телефонным каналам

При установке устройства контроля по телефонным каналам подключите электропроводку к главной печатной плате и активируйте параметр P11 (см. стр. 33 «Параметр 11 – Контроль по телефонным каналам»).



Регулирование температуры подачи в соответствии с наружной температурой

Внешний датчик следует подключать непосредственно к печатной плате SM 20020. Таким образом возможно управление датчиком одним из двух способов:

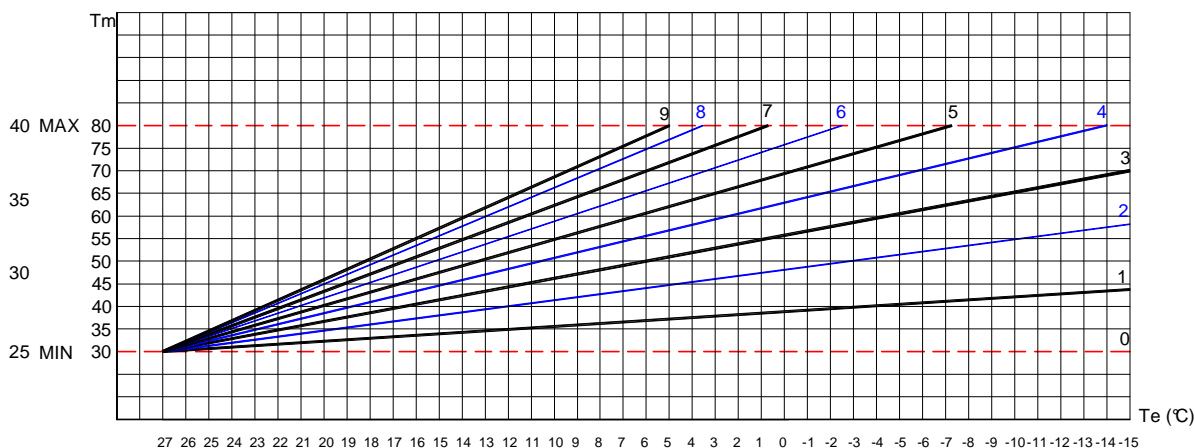
- В случае установки пульта дистанционного управления и датчика наружной температуры климатическая компенсационная кривая устанавливается пультом дистанционного управления автоматически (см. руководство по установке и эксплуатации пульта дистанционного управления).
- В случае установки только датчика наружной температуры климатическая компенсационная кривая устанавливается ручкой управления центральным отоплением. По мере вращения ручки (см. рис. 2) отображаются числа в соответствии с кривой, показанной на рис. 1.

Факторы управления коррекцией указаны на рис. 1.

Выбор компенсационной кривой определяется максимальной температурой подачи T_m и минимальной наружной температурой T_e .

ПРИМЕЧАНИЕ. Значения оси у температуры подачи T_m относятся к системам со стандартной температурой (80–30 °C) или низкотемпературным системам подогрева пола (40–25 °C). Тип прибора программируется с помощью параметра 3 (см. 5.1 «Программирование параметров»).

ВНЕШНИЙ ДАТЧИК РЕГУЛИРОВАНИЕ ТЕМПЕРАТУРЫ ПОДАЧИ КАК ФУНКЦИЯ ВНЕШНЕЙ ТЕМПЕРАТУРЫ ПО ОТНОШЕНИЮ К ПОЛОЖЕНИЮ УПРАВЛЕНИЯ ТЕМПЕРАТУРОЙ НАГРЕВА, УСТАНОВЛЕННОЙ ПОЛЬЗОВАТЕЛЕМ



T_m -MAX/MIN = Выбранный диапазон температуры подачи
 T_e = Наружная температура T_m = Температура подачи

Рис. 1

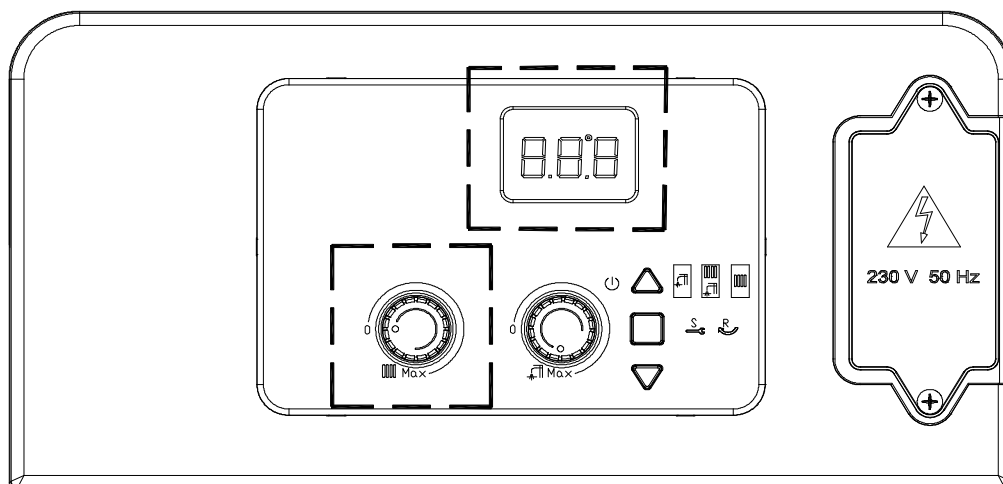


Рис. 2

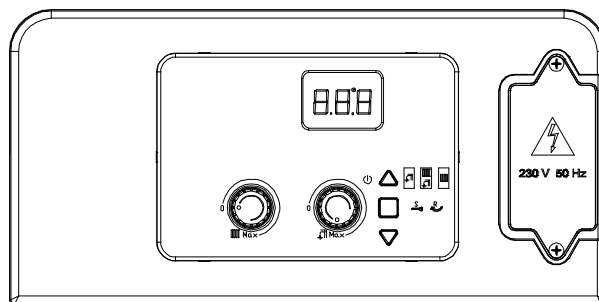
6.6 Поиск и устранение неисправностей

КОД ОШИБКИ	ПРОБЛЕМА	ВОЗМОЖНАЯ ПРИЧИНА	СПОСОБ УСТРАНЕНИЯ
E01	ОТСУТСТВУЕТ ПЛАМЯ	<p><i>БЕЗ РОЗЖИГА</i></p> <p>a. НЕТ ГАЗА.</p> <p>b. ЭЛЕКТРОД РОЗЖИГА СЛОМАН ИЛИ ЗАМКНУТ НА ЗЕМЛЮ.</p> <p>c. НЕИСПРАВНОСТЬ ГАЗОВОГО КЛАПАНА.</p> <p>d. СЛИШКОМ НИЗКОЕ ЗНАЧЕНИЕ УСТАВКИ МЕХАНИЧЕСКОГО МИНИМУМА (НА ГАЗОВОМ КЛАПАНЕ) ИЛИ СЛИШКОМ НИЗКОЕ ЗНАЧЕНИЕ УСТАВКИ ПЛАВНОСТИ РОЗЖИГА.</p> <p>e. СЛИШКОМ ВЫСОКОЕ ДАВЛЕНИЕ ВПУСКА ГАЗОВОГО КЛАПАНА (ТОЛЬКО ДЛЯ КОТЛОВ, РАБОТАЮЩИХ НА СЖИЖЕННОМ НЕФТЯНОМ ГАЗЕ).</p> <p><i>С РОЗЖИГОМ</i></p> <p>f. ИНВЕРТИРОВАНЫ ПРОВОДА ПОД НАПРЯЖЕНИЕМ И НЕЙТРАЛЬНЫЕ ПРОВОДА ЭЛЕКТРОПИТАНИЯ.</p> <p>g. НЕИСПРАВНОСТЬ ЭЛЕКТРОДА ИОНИЗАЦИИ.</p> <p>h. ОТСОЕДИНЕН КАБЕЛЬ ЭЛЕКТРОДА ИОНИЗАЦИИ.</p>	<p>a. ПРОВЕРЬТЕ ЭЛЕКТРОСЕТЬ.</p> <p>b. ЗАМЕНИТЕ ДЕТАЛЬ.</p> <p>c. ЗАМЕНИТЕ ДЕТАЛЬ.</p> <p>d. ОТРЕГУЛИРУЙТЕ МЕХАНИЧЕСКИЙ МИНИМУМ ИЛИ ПЛАВНОСТЬ РОЗЖИГА.</p> <p>e. ПРОВЕРЬТЕ УСТАВКУ МАКСИМАЛЬНОГО ДАВЛЕНИЯ.</p> <p>f. ПРАВИЛЬНО ПОДСОЕДИНИТЕ ПРОВОДА ЭЛЕКТРОПИТАНИЯ.</p> <p>g. ЗАМЕНИТЕ ДЕТАЛЬ.</p> <p>h. ПОДСОЕДИНИТЕ ПРОВОД ЭЛЕКТРОДА ИОНИЗАЦИИ.</p>
E02	СРАБОТАЛ ПРЕДОХРАНИТЕЛЬНЫЙ ТЕРМОСТАТ (95 °C)	<p>i. ТЕРМОСТАТ НЕИСПРАВЕН ИЛИ НЕ ОТКАЛИБРОВАН.</p> <p>j. ОТСОЕДИНЕН КАБЕЛЬ ТЕРМОСТАТА.</p>	<p>i. ЗАМЕНИТЕ ДЕТАЛЬ.</p> <p>j. ПРОВЕРЬТЕ ЭЛЕКТРОПРОВОДКУ.</p>
E03	РЕЛЕ ДАВЛЕНИЯ ВОЗДУХА (ПРЕССОСТАТ)	<p>k. ВЫШЕЛ ИЗ СТРОЯ ПЕРЕКЛЮЧАТЕЛЬ.</p> <p>l. ЗАБЛОКИРОВАНЫ ВПУСКНЫЕ ИЛИ ВЫПУСКНЫЕ КАНАЛЫ ДЫМОВЫХ ГАЗОВ.</p> <p>m. ПОВРЕЖДЕН КАБЕЛЬ ПЕРЕКЛЮЧАТЕЛЯ.</p>	<p>k. ЗАМЕНИТЕ ДЕТАЛЬ.</p> <p>l. ПРОВЕРЬТЕ КАНАЛЫ ДЫМОВЫХ ГАЗОВ.</p> <p>m. ПРОВЕРЬТЕ КАБЕЛЬ.</p>
H20	НИЗКОЕ ДАВЛЕНИЕ В СИСТЕМЕ ОТОПЛЕНИЯ	<p>n. НЕДОСТАТОЧНОЕ ДАВЛЕНИЕ ТЕПЛОНОСИТЕЛЯ В СИСТЕМЕ (ОСТАНОВКА ПРИ 0,5 БАР).</p> <p>o. ОТСОЕДИНЕН КАБЕЛЬ РЕЛЕ ДАВЛЕНИЯ ВОДЫ.</p> <p>p. НЕИСПРАВНОСТЬ РЕЛЕ ДАВЛЕНИЯ ВОДЫ.</p>	<p>n. ЗАПОЛНИТЕ СИСТЕМУ.</p> <p>o. ПРОВЕРЬТЕ ЭЛЕКТРОПРОВОДКУ.</p> <p>p. ЗАМЕНИТЕ ДЕТАЛЬ.</p>
E05	ДАТЧИК НАГРЕВА	<p>q. ДАТЧИК НЕИСПРАВЕН ИЛИ НЕ ОТКАЛИБРОВАН (ЗНАЧЕНИЕ СОПРОТИВЛЕНИЯ 10 КОМ ПРИ 25 °C).</p> <p>r. КАБЕЛЬ ДАТЧИКА ОТСОЕДИНЕН ИЛИ ВЛАЖНЫЙ.</p>	<p>q. ЗАМЕНИТЕ ДЕТАЛЬ.</p> <p>r. ПРОВЕРЬТЕ ЭЛЕКТРИЧЕСКОЕ СОЕДИНЕНИЕ.</p>
E06	ДАТЧИК ГОРЯЧЕГО ВОДОСНАБЖЕНИЯ	<p>s. ДАТЧИК НЕИСПРАВЕН ИЛИ НЕПРАВИЛЬНО РАБОТАЕТ (ЗНАЧЕНИЕ СОПРОТИВЛЕНИЯ 10 КОМ ПРИ 25 °C).</p> <p>t. КАБЕЛЬ ДАТЧИКА ОТСОЕДИНЕН ИЛИ ВЛАЖНЫЙ .</p>	<p>s. ЗАМЕНИТЕ ДЕТАЛЬ.</p> <p>t. ПРОВЕРЬТЕ ЭЛЕКТРИЧЕСКОЕ СОЕДИНЕНИЕ.</p>
E17	МОДУЛЯТОР	<p>u. ВЫШЕЛ ИЗ СТРОЯ МОДУЛЯТОР ГАЗОВОГО КЛАПАНА.</p>	<p>u. ЗАМЕНИТЕ ДЕТАЛЬ.</p>
E22	ЗАПРОС ПРОГРАММИРОВАНИЯ ПАРАМЕТРОВ	<p>v. ПОВРЕЖДЕНИЕ ПАМЯТИ МИКРОПРОЦЕССОРА.</p>	<p>v. ПЕРЕПРОГРАММИРУЙТЕ ПАРАМЕТРЫ.</p>
E77	ЭЛЕКТРОПИТАНИЕ	<p>w. ЭЛЕКТРОПИТАНИЕ ВНЕ ЭКСПЛУАТАЦИОННОГО ДИАПАЗОНА ($\leq 160/\geq 285$ Вольт)</p>	<p>w. ПРОВЕРЬТЕ ЭЛЕКТРИЧЕСКУЮ СЕТЬ (ОШИБКА ИСЧЕЗАЕТ АВТОМАТИЧЕСКИ ПРИ ВОЗОБНОВЛЕНИИ ТРЕБУЕМОГО ДИАПАЗОНА ЭЛЕКТРОПИТАНИЯ)</p>

6.7 Диагностика

■ Коды ошибок:

- E01 Блокировка электродом ионизации
- E02 Сработал предохранительный термостат
- E03 Сработало реле давления воздуха
- H2O Аварийный сигнал низкого давления теплоносителя
- E05 Неисправность датчика нагрева
- E06 Неисправность датчика бытового горячего водоснабжения
- E17 Вышел из строя модулятор
- E22 Запрос программирования параметров
- E77 Электропитание вне эксплуатационного диапазона



■ Коды функций:

Код	Функция	Описание
07	Активирована функция тестирования дымохода (щётки для чистки дымоходов)	При нажатии кнопки «обслуживания» в течение 7 секунд активируется функция тестирования дымохода. Эта функция отключается при нажатии кнопки выключения котла. При активации функции тестирования дымохода котел работает при максимальном давлении системы отопления в течение 15 минут без модуляции. Эта функция полезна для тестирования процесса горения.
08	Защита от замерзания Контур отопления	Функция активируется при фиксировании датчиком нагрева температуры 5 °С. Котел работает при минимальном давлении газа при нахождении трехходового перепускного клапана в положении зимнего режима. Эта функция отключается, когда зафиксированная датчиком температура достигает 30 °С.
31	Несовместимый пульт дистанционного управления	Функция активируется при несовместимости подключенного пульта дистанционного управления с печатной платой.

6.8 Список запасных частей

Основные компоненты



КОД	ОПИСАНИЕ
20046LA	ТЕПЛООБМЕННИК ПЛАСТИНЧАТЫЙ
24053LA	НАСОС UPS 15-60 CIAO 3V.
25-00131	ПРЕДОХРАНИТЕЛЬНЫЙ КЛАПАН НА 3 БАР – КОНТУР ОТОПЛЕНИЯ 1/2"
25-00196	МАНОМЕТР
30-00024	РЕЛЕ ДАВЛЕНИЯ ВОЗДУХА 3.28 HUBA
30-00035	ГАЗОВЫЙ КЛАПАН SIT
30-00059	ГОРЕЛКА 17 R. 1.35 ПРИРОДНЫЙ ГАЗ
35007LA	ЭЛЕКТРОД РОЗЖИГА
35009LA	ЭЛЕКТРОД ИОНИЗАЦИИ
37016LA	ВЕНТИЛЯТОР
40-00024	ПЕЧАТНАЯ ПЛАТА ELITE SIT
59015LA	РЕЛЕ ДАВЛЕНИЯ ВОДЫ
73516LA	ДАТЧИК С ЗАЖИМОМ ДЛЯ ТРУБЫ СИСТЕМЫ ОТОПЛЕНИЯ. 17/18 мм. СИНИЙ
86006LA	ПРЕДОХРАНИТЕЛЬНЫЙ ТЕРМОСТАТ НА 95 °С
88018LA	ТРАНСФОРМАТОР
95018LA	РАСШИРИТЕЛЬНЫЙ БАК НА 10
96032LA	КЛАПАН РЕГУЛИРУЮЩИЙ

Котел газовый настенный- GBT 232



AEG
HAUSTECHNIK

ИНСТРУКЦИЯ ПО ЭКСПЛУАТАЦИИ КОТЛА НАСТЕННОГО ГАЗОВОГО.

-  Проследите за тем, чтобы уполномоченный технический специалист, который проверил котел, поставил штамп в гарантийном талоне.
-  Операции по установке, первому запуску, регулировке и техническому обслуживанию выполняются исключительно квалифицированным персоналом. Неправильная установка может привести к повреждению имущества и травме людей или животных, за которые производитель не будет нести ответственность.

Во время установки технический специалист должен выполнить следующие проверки:

- *Информация на табличке технических данных должна соответствовать параметрам питающих сетей (газовой, электрической, водопроводной).*
- *Котел подлежит регулировке в соответствии с его назначением и производительностью.*
- *Системы отвода дымовых газов и забора воздуха для горения должны быть правильно установлены и исправно работать.*
- *Системы отвода дымовых газов и вентиляции должны соответствовать требованиям национальных и местных стандартов независимо от установки котла в помещении, снаружи или в собственном шкафу (см. раздел «Требования стандартов»).*

Общие предупреждения

- При наличии сомнений относительно тестирования прибора уполномоченным техническим специалистом не пытайтесь запускать прибор. Все операции по техническому обслуживанию и переводу системы на другой тип газа осуществляются профессиональным квалифицированным персоналом, зарегистрированным в соответствии с действующим законодательством и стандартом UNI-CIG 7129/01 и его последующими обновлениями.
- Убедитесь в соблюдении требований относительно забора воздуха и вентиляции помещения, в котором должен быть установлен котел.
- Установка котлов возможна снаружи, в частично защищенном месте, в соответствии с действующими стандартами, где минимальная наружная температура не опускается ниже – 10 °C. Производитель не несёт ответственность за установку в местах, где температура опускается ниже –10 °C.
- Котел оборудован системой, предохраняющей от замерзания. Если котел установлен в месте, где существует риск замерзания, система, предохраняющая от замерзания, вступит в действие в случае, если котел подключен к электросети и открыт газоподающий клапан. Производитель не несёт ответственность за повреждение котла, вызванное несоблюдением этой инструкции.
- В случае замерзания какой-либо части котла ни в коем случае не пытайтесь включить его, а немедленно звоните в сервисный центр.
- Система сжигания топлива прибора подлежит проверке каждые два года. Эта проверка включает в себя тестирование КПД котла и выполняется уполномоченным персоналом, обладающим квалификацией в соответствии с требованиями действующего законодательства.
- Не загораживайте вентиляционные отверстия в помещениях, где установлены газовые приборы (котел, кухонная плита и т. д.).

Почувствовал запах газа...

- ➔ **НЕ ВКЛЮЧАЙТЕ ЭЛЕКТРИЧЕСКИЕ ПЕРЕКЛЮЧАТЕЛИ, ТЕЛЕФОНЫ ИЛИ ИНЫЕ УСТРОЙСТВА, КОТОРЫЕ МОГУТ ВЫЗЫВАТЬ ЭЛЕКТРИЧЕСКИЕ РАЗРЯДЫ ИЛИ ИСКРЫ.**
- ➔ **НЕМЕДЛЕННО ОТКРОЙТЕ ДВЕРИ И ОКНА, ЧТОБЫ СОЗДАТЬ СКВОЗНЯК, КОТОРЫЙ БЫСТРО ОЧИСТИТ ПОМЕЩЕНИЕ ОТ ГАЗА.**
- ➔ **ЗАКРОЙТЕ ВСЕ ГАЗОВЫЕ КРАНЫ И КЛАПАНЫ.**
- ➔ **ВЫЗОВИТЕ ПРОФЕССИОНАЛЬНЫЙ КВАЛИФИЦИРОВАННЫЙ ПЕРСОНАЛ.**

Органы управления котлом – панель управления

УСЛОВНЫЕ ОБОЗНАЧЕНИЯ

1. ОТОБРАЖЕНИЕ ТЕМПЕРАТУРЫ, КОДА ОШИБКИ И РАБОЧЕГО СОСТОЯНИЯ
2. РУЧКА УПРАВЛЕНИЯ ТЕМПЕРАТУРОЙ НАГРЕВА СИСТЕМЫ ОТОПЛЕНИЯ
3. РУЧКА УПРАВЛЕНИЯ ТЕМПЕРАТУРОЙ КОНТУРА ГОРЯЧЕГО ВОДОСНАБЖЕНИЯ
4. КНОПКА ОТОБРАЖЕНИЯ ТЕМПЕРАТУРЫ КОНТУРА ГОРЯЧЕГО ВОДОСНАБЖЕНИЯ. ДЕРЖИТЕ НАЖАТОЙ В ТЕЧЕНИЕ 5 СЕКУНД ДЛЯ ОТОБРАЖЕНИЯ ВНЕШНЕЙ ТЕМПЕРАТУРЫ (ТОЛЬКО ПРИ НАЛИЧИИ ДОПОЛНИТЕЛЬНОГО ВНЕШНЕГО ДАТЧИКА)
5. КНОПКА ОБСЛУЖИВАНИЯ/СБРОС
6. КНОПКА ВЫБОРА РЕЖИМА ЛЕТО, ЗИМА ИЛИ ЛЕТО/ЗИМА, А ТАКЖЕ ВЫКЛ.
7. КЛЕММНАЯ КОЛОДКА ДЛЯ ВНЕШНЕЙ ЭЛЕКТРОПРОВОДКИ

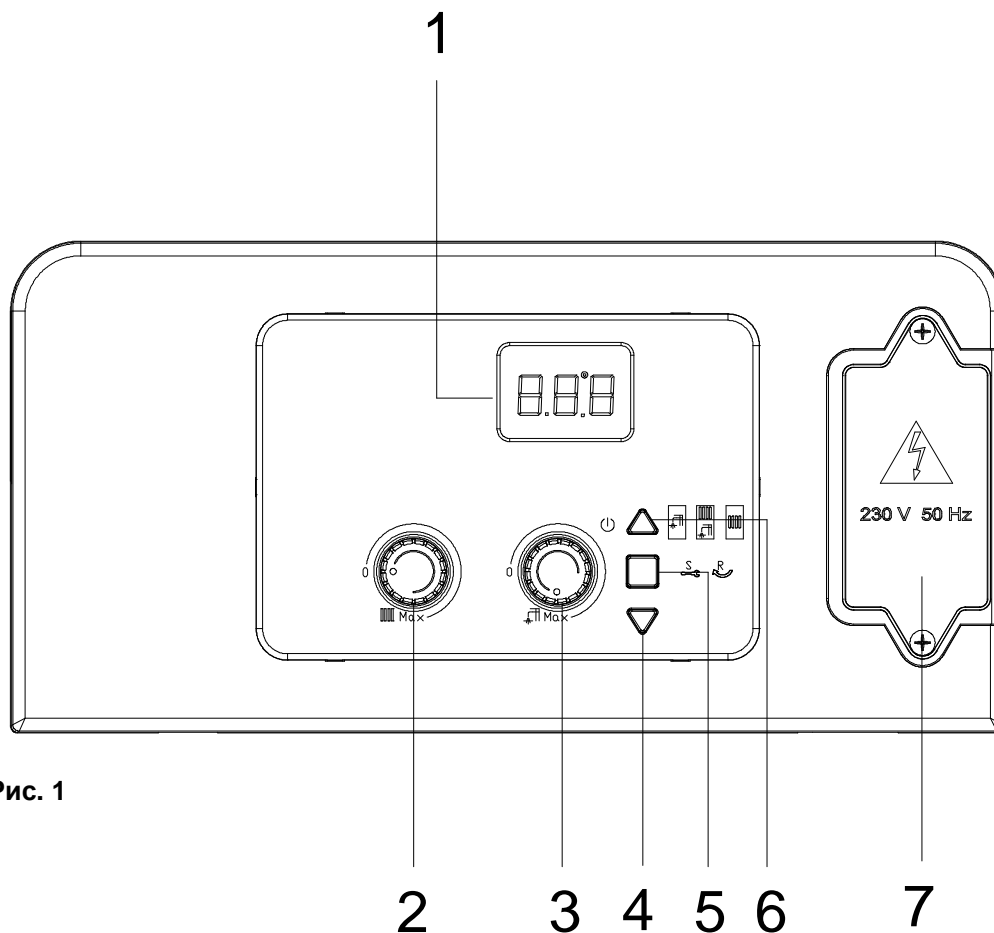
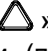


Рис. 1

Запуск котла

Откройте газовый кран на подающей газовой магистрали.

- Нажмите кнопку **6** «» (рис. 1). Котел включится автоматически (при выборе режима WINTER (ЗИМА) и подключении комнатного термостата).
- Убедитесь в отсутствии мигающих цифр на дисплее **1** (см. коды ошибок). Если код **H2O** отображается на дисплее **1**, это указывает на недостаточное давление теплоносителя в системе отопления. Следовательно, заполните систему, как описано в разделе «Заполнение системы».

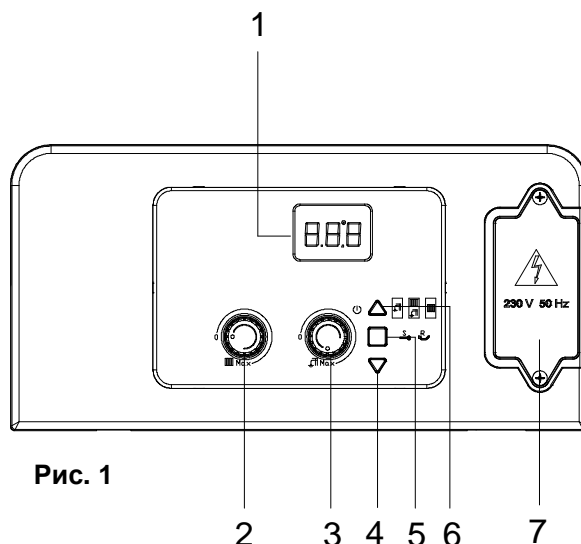





Рис. 1


■ Режим «SUMMER (ЛЕТО)»

Для переключения котла в режим «SUMMER (ЛЕТО)» нажмите кнопку **6** (см. рис. 1). Котел будет обслуживать только систему горячего водоснабжения. На работу котла в режиме «SUMMER (ЛЕТО)» указывает символ , постоянно горящий на панели управления.



Автоматическая система розжига воспламеняет горелку всякий раз при наличии потребности в горячей воде. В этом случае символ  на панели управления будет мигать.



■ Режим «WINTER (ЗИМА)»

Для переключения котла в режим «WINTER (ЗИМА)» нажмите кнопку **6** (см. рис. 1). Бойлер будет обслуживать только систему отопления. На работу котла в режиме «WINTER (ЗИМА)» указывает символ , постоянно горящий на панели управления.

Автоматическая система розжига воспламеняет горелку всякий раз при наличии потребности в отоплении помещений. В этом случае символ  на панели управления будет мигать.

■ Режим «SUMMER-WINTER (ЛЕТО-ЗИМА)»

Для переключения котла в режим «SUMMER/WINTER (ЛЕТО/ЗИМА)» нажмите кнопку **6** (см. рис. 1). Котел будет обслуживать и систему отопления, и систему горячего водоснабжения. На работу котла в режиме «SUMMER/WINTER (ЛЕТО/ЗИМА)» указывает символ  , постоянно горящий на панели управления.

Автоматическая система розжига воспламеняет горелку всякий раз при наличии потребности в отоплении помещений или горячей воде, а на её функционирование указывают символы  , постоянно мигающие на панели управления.

■ Регулирование температуры в контуре отопления

Температура нагрева регулируется ручкой **2** (см. рис.1).

- При вращении ручки против часовой стрелки температура понижается.
- При вращении ручки по часовой стрелке температура повышается.
- Диапазон настройки температуры теплоносителя в контуре отопления от минимум 30 °С до максимум 80 °С или, в случае работы при пониженной температуре, от минимум 25 °С до максимум 59 °С.

■ Управление температурой горячего водоснабжения

Температура в контуре горячего водоснабжения регулируется ручкой **3** (см. «Панель управления»).

- При вращении ручки против часовой стрелки температура понижается.
- При вращении ручки по часовой стрелке температура повышается.
- Диапазон настройки температуры для контура горячего водоснабжения от минимум 35 °С до максимум 60 °С.

■ Подпитка системы отопления

Давление воды в контуре отопления следует проверять в течение всего периода эксплуатации котла. В связи с этим показания на манометре **М** (рис. 2), расположенном в нижней части бойлера, не должны быть меньше 1 бар.

Если давления в системе отопления недостаточно для работы котла, на дисплее будет мигать код **H2O** (см. рис. 1).

Для возобновления нормальной работы системы откройте внешний кран подпитки **R** (рис. 2) и с помощью манометра **М** убедитесь в том, что давление системы достигает половины зеленого сектора (1,2 бар, см. рис. 3) и что на дисплее не горит код H2O.

По завершении операции закройте кран подпитки.

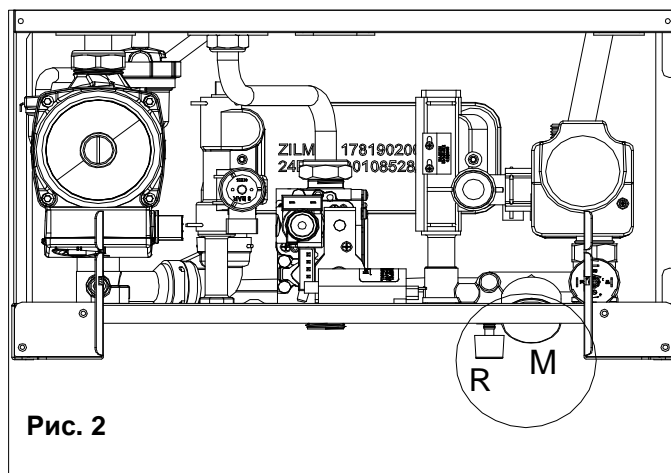


Рис. 2

Диагностика – коды ошибок:

В данном параграфе содержится список кодов ошибок, которые котел может отображать на дисплее **1** (см. «Панель управления»), а также соответствующие указания и операции, которые пользователь может выполнять для сброса ошибок.

⚠ Если проблема возникает повторно после выполнения нижеследующих действий, звоните в уполномоченный сервисный центр.

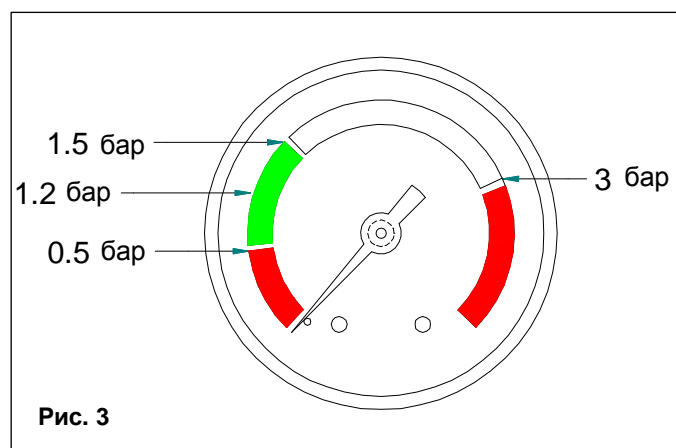


Рис. 3

E01 Блок ионизации

Код **E01** горит постоянно на дисплее.

- Убедитесь в том, что открыты газовый клапан на котле и газовый счётчик, а также в наличии газа в подающей магистрали (или в резервуаре).
- Выключите и затем включите прибор переключателем **1** (см. «Панель управления») на панели управления.
- После того как код ошибки на дисплее исчезнет, котел запустится повторно.

Если проблема не устранена, **звоните в сервисный центр.**

E02 Сработал предохранительный термостат

Код **E02** горит постоянно на дисплее. **Звоните в сервисный центр.**

E03 Сработало реле давления воздуха (прессостат)

Код **E03** горит постоянно на дисплее. **Звоните в сервисный центр.**

h2o Сработало реле давления воды

Код **H2O** горит постоянно на дисплее.

- Проверьте давление теплоносителя в контуре отопления. Показания на манометре **М** (рис. 3), расположенном в нижней части бойлера, не должны быть меньше 1 бар.

- Если давление менее 1 бар, пополните систему, как описано в параграфе «Подпитка системы отопления».
- Бойлер перезапустится автоматически.

Если проблема не устранена, **звоните в сервисный центр.**

E05 Неисправность датчика нагрева

Код **E05** горит постоянно на дисплее. **Звоните в сервисный центр.**

E06 Неисправность датчика горячего водоснабжения

Код **E06** горит постоянно на дисплее. **Звоните в сервисный центр.**

E17 Вышел из строя модулятор

Код **E17** горит постоянно на дисплее. **Звоните в сервисный центр.**

E22 Запрос программирования параметров

Код **E22** горит постоянно на дисплее. **Звоните в сервисный центр.**

E77 Электропитание вне эксплуатационного диапазона

Код **E77** горит постоянно на дисплее. **Звоните в сервисный центр.**

ПРИМЕЧАНИЕ. Если котел не будет использоваться в течение длительного периода времени, пользователь должен выполнить одно из следующих действий:

- *Обезопасьте котел*, отключив его от всех источников питания (электричества и газа) и выполнив слив системы отопления.
- Переключите котел в режим *ожидания*, оставив электро- и газоснабжение подключенным и, соответственно, включив функцию предохранения от замерзания.

