



excellence in hot water

www.acv-world.ru

ACV Россия
143422, Московская обл.
Петрово-Дальнее, стр. 1
TEL: +7 095 992 1722
FAX: +7 095 418 3524
E-MAIL: tech@acv.ru



HeatMaster

Инструкция по установке, эксплуатации
и сервисному обслуживанию

HM 71
HM 101



excellence in hot water

ВВЕДЕНИЕ	1
Кто должен прочитать эту инструкцию	1
Условные обозначения	1
Применяемые стандарты	1
Предупреждения	1
ОПИСАНИЕ	2
Принцип действия	2
Особенности конструкции	2
ТЕХНИЧЕСКОЕ ОПИСАНИЕ	4
Габаритные размеры	4
Технические характеристики	4
Эксплуатационные параметры	4
Производительность контура горячего водоснабжения	4
Устройство управления	5
УСТАНОВКА	6
Помещение котельной	6
Присоединение дымохода	6
Присоединение контура горячего водоснабжения	6
Присоединение контура отопления	7
Электрические соединения	8
Электрическая схема	9
ВВОД В ЭКСПЛУАТАЦИЮ	10
Заполнение контура отопления и горячего водоснабжения	10
ХАРАКТЕРИСТИКИ ГОРЕЛКИ	10
Горелка газовая модулируемая предварительного смешения ACV BG 2000	10
ОБСЛУЖИВАНИЕ	12
Периодичность обслуживания	12
Обслуживание котла	12
Обслуживание предохранительных устройств	12
Обслуживание горелки	12
Слив теплоносителя	12
ИНСТРУКЦИЯ ПОЛЬЗОВАТЕЛЯ	13
Эксплуатация котла	13
Устройство управления	14
ОТМЕТКИ О СЕРВИСНОМ ОБСЛУЖИВАНИИ	16
СПИСОК ЗАПЧАСТЕЙ	17
УСЛОВИЯ ГАРАНТИИ НА ОБОРУДОВАНИЕ ACV	19

КТО ДОЛЖЕН ПРОЧИТАТЬ ЭТУ ИНСТРУКЦИЮ

Эту инструкцию должны прочесть:

- инженеры по проектированию
- специалисты по монтажу
- пользователи
- специалисты по сервисному обслуживанию

УСЛОВНЫЕ ОБОЗНАЧЕНИЯ

В инструкции использованы следующие символы:



Существенно для правильного функционирования системы.



Существенно для личной безопасности и защиты окружающей среды.



Опасность поражения электрическим током.



Опасность ожога

ПРИМЕНЯЕМЫЕ СТАНДАРТЫ

Изделие проверено по действующим стандартам:

ГОСТ 20548-87

ГОСТ 12.1.003-83

ГОСТ 12.2.003-91

ГОСТ 12.2.007-75

и имеет сертификат соответствия РОСС BE.H001.B00137

Разрешение Госгортехнадзора № РРС 03-6015

ПРЕДУПРЕЖДЕНИЯ

Эта инструкция является составной частью комплекта оборудования и пользователь должен получить ее копию.

Изделие должно устанавливаться и обслуживаться квалифицированными специалистами в соответствии с действующими стандартами.

ACV не принимает ответственность за любой ущерб, вызванный последствиями неправильной установки или использованием компонентов и фитингов не описанных ACV.



Любые отступления от инструкции в отношении испытаний и проверок могут привести к травмам или загрязнению окружающей среды.

N.B.

ACV оставляет за собой право изменять технические характеристики и составные части данного продукта без предварительного уведомления.

ПРИНЦИП ДЕЙСТВИЯ

Heat Master – производительный емкостной водонагреватель, использующий теплоту прогорания топлива для опосредованной передачи тепла благодаря конструкции «бак в баке».

Главной частью котла Heat Master является цилиндрический бак из нержавеющей стали с центральным отверстием для дымогарных труб. Этот бак заключен в емкость из конструкционной углеродистой стали, содержащий промежуточный теплоноситель (первичный контур). Промежуточный теплоноситель омывает камеру сгорания, расположенную в нижней части котла, и пучок дымогарных труб, проходящий в центре. Благодаря тому, что внутренний бак полностью омывается промежуточным теплоносителем, достигается большая площадь теплопередачи.

Циркуляционный насос, которым оснащен первичный контур, осуществляет принудительную циркуляцию теплоносителя в контуре и обеспечивает быстрый нагрев до рабочей температуры жидкости во всем его объеме.

Горелка на жидком топливе или газе нагревает промежуточный теплоноситель, который в свою очередь передает тепло в бак из нержавеющей стали, содержащий санитарную воду. Внутренний бак подвешен внутри внешнего на патрубках подачи холодной и горячей воды.

Внутренний бак расширяется и сжимается в результате циклов нагрева–охлаждения. Совместно с тем условием, что нагреваемая холодная вода непосредственно не соприкасается с дымогарными трубами, это позволяет защитить внутренний бак от образования накипи.

Защита от образования накипи совместно с применением нержавеющей стали позволяет отказаться от защитного анода.

Благодаря наличию контура с промежуточным теплоносителем Heat Master может использоваться в качестве водогрейного котла для системы отопления.

Для нагрева больших объемов санитарной горячей воды допускается объединение нескольких Heat Master в батарею. Также возможно применение Heat Master совместно с баками–аккумуляторами горячей воды.

Стандартное оснащение

Heat Master 71 / 101 состоит из следующих составных частей:

- главный выключатель
- переключатель «зима–лето»
- контроллер МСВА
- циркуляционный насос первичного контура
- расширительный бак первичного контура
- предохранительный клапан первичного контура
- датчик минимального давления
- термоманометр
- дренажный кран
- тело котла в полиуретановой теплоизоляции

ОСОБЕННОСТИ КОНСТРУКЦИИ

Первичный контур

Емкость, содержащая теплоноситель первичного контура, изготовлена из углеродистой стали STW 22.

Теплообменник «бак в баке»

Внутренний бак кольцеобразной формы, имеющий большую поверхность теплообмена для приготовления санитарной горячей воды, изготовлен из хромо никелевой нержавеющей стали марки 18/10. Изготовление бака осуществляется методом сварки в аргоновой защитной среде.

Газовый тракт

Газовый тракт продуктов сгорания защищен методом окраски и состоит из

- **Дымогарные трубы**

В зависимости от мощности Heat Master имеет несколько стальных дымогарных труб внутренним диаметром 64 мм. Каждая труба оснащена турбулизатором, улучшающим процесс теплоотдачи и уменьшающими температуру продуктов сгорания.

- **Камера сгорания**

Котел имеет камеру сгорания, полностью омываемую водой.

Теплоизоляция

Тело котла покрыто слоем полиуретановой пены, имеющей высокий коэффициент теплоизоляции и не содержащей хлорфтор углеродных соединений (CFS).

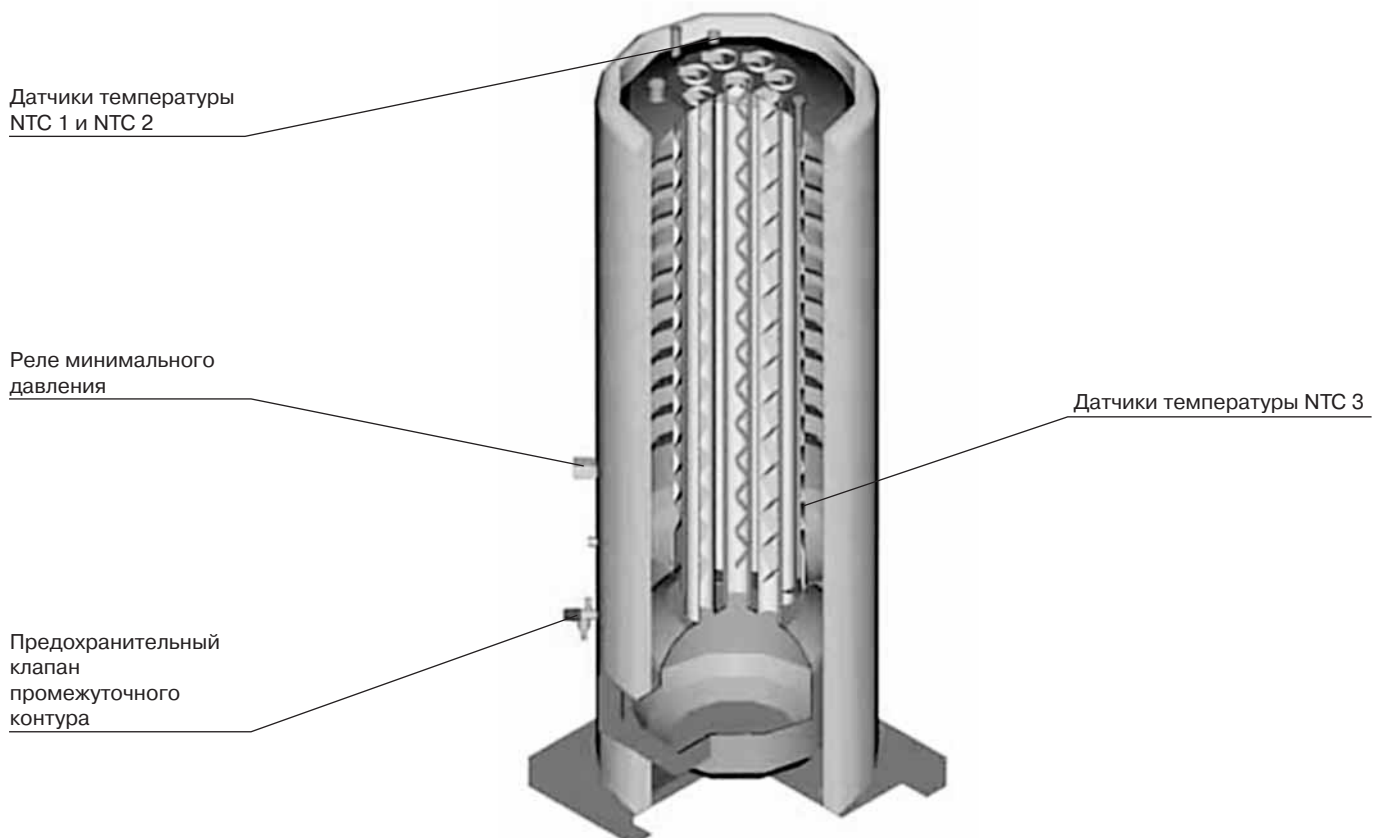
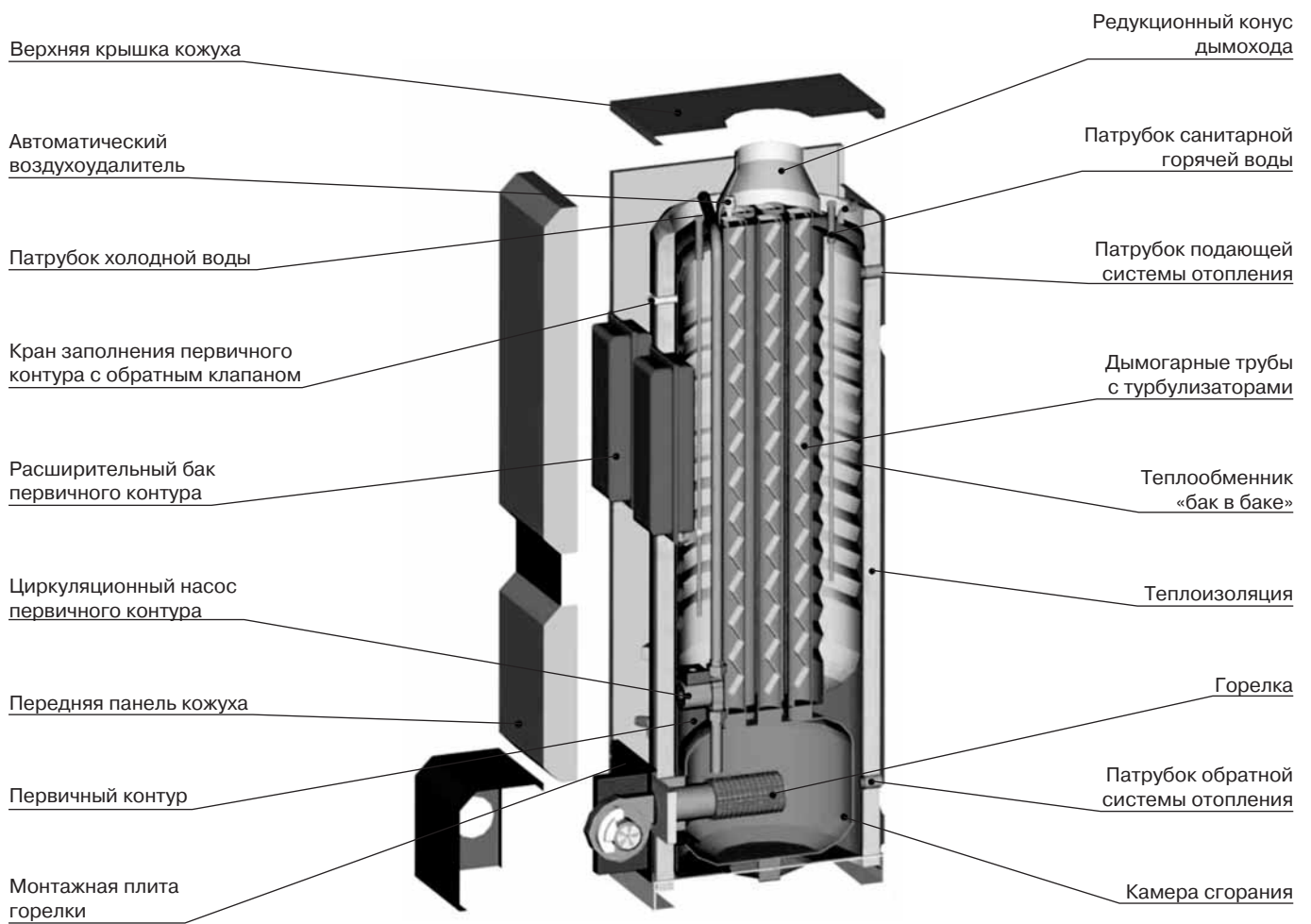
Кожух

Котел имеет декоративный кожух из стальных панелей, окрашенных порошковым методом при температуре 220°C, с предварительным обезжириванием и фосфотацией. Кожух котла Heat Master 150 Jumbo поставляется в отдельной упаковке и должен быть собран в соответствии с прилагаемой инструкцией.

Горелка

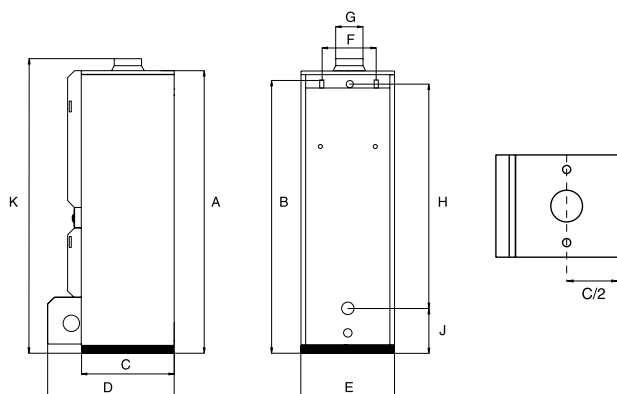
Heat Master 71 / 101 поставляются с установленными газовыми горелками BG 2000-M 71 / 101 с модуляцией мощности.

Устройство котла Heat Master 70 N / 100 N



ГАБАРИТНЫЕ РАЗМЕРЫ

Изделие поставляется полностью собранным, проверенным и упакованным, на деревянном основании, с защитой боковых граней от повреждения, обернутым в термо-усаживаемую пластиковую пленку. При получении и после распаковки проверьте изделие на предмет повреждений. Для целей транспортировки ознакомьтесь с габаритными размерами и массой, приведенными ниже:



Размеры		HM 71	HM 101
A	мм	1743	2093
B	мм	1630	2030
C	мм	680	680
D	мм	937	937
E	мм	680	680
F	мм	390	390
G	∅ мм	150	150
H	мм	1289	1693
J	мм	285	285
K	мм	1720	2120

ЭКСПЛУАТАЦИОННЫЕ ПАРАМЕТРЫ

Максимальное рабочее давление (бойлер заполнен водой)

- контур отопления: 3 бар
- контур водоснабжения: 10 бар

Испытательное давление (бойлер заполнен водой)

- контур отопления: 4,5 бар
- контур водоснабжения: 13 бар

Рабочая температура

- максимальная температура: 90°C

Требования к воде

- содержание хлоридов < 150 мг/л
- 6 < рН < 8

ПРОИЗВОДИТЕЛЬНОСТЬ КОНТУРА ГОРЯЧЕГО ВОДОСНАБЖЕНИЯ

		HM 71	HM 101
Производительность при 40°C	л/10мин	646	905
Производительность при 45°C	л/10мин	543	777
Производительность при 60°C	л/10мин	346	514
Производительность при 70°C	л/10мин	268	385
Производительность при 80°C	л/10мин	203	290
Производительность при 40°C	л/60мин	2133	3172
Производительность при 45°C	л/60мин	1794	2680
Производительность при 60°C	л/60мин	1219	1813
Производительность при 70°C	л/60мин	971	1378
Производительность при 80°C	л/60мин	710	1003
Длительная произв-ть при 40°C	л/час	1835	2776
Длительная произв-ть при 45°C	л/час	1573	2379
Длительная произв-ть при 60°C	л/час	1067	1665
Длительная произв-ть при 70°C	л/час	715	1241
Длительная произв-ть при 80°C	л/час	675	903
Время нагрева до 60°C	мин	16	13

ТЕХНИЧЕСКИЕ ХАРАКТЕРИСТИКИ

		HM 71	HM 101
		природный газ/пропан	природный газ/пропан
Теплопроизводительность	кВт	20 – 69,9	25 – 99,0/ 22 – 99,0
Номинальная полезная мощность	кВт	63,0	96,8
Потери тепла через корпус	%	0,5	0,4
Общий объем	л	239,0	330,0
Объем первичного контура	л	108,0	130,0
Присоединение отопления	∅	1 1/2"	1 1/2"
Присоединение горячего водоснабжения	∅	1"	1"
Присоединение дымохода	мм	150	150
Поверхность бака горячего водоснабжения	м²	3,14	3,95
Масса пустого	кг	282	335
Потери давления в первичном контуре	мбар	46	83

УСТРОЙСТВА УПРАВЛЕНИЯ

Описание

Heat Master 71/101 оснащены электронным контроллером (МСВА), предназначенным для управления горелкой и настройкой всех режимов работы котла. МСВА имеет три уровня настроек: производителя, наладчика и пользователя.

Три датчика температуры располагаются в первичном контуре и контуре горячего водоснабжения.

Рабочие режимы

Контроллер МСВА имеет три рабочих режима:

1. Режим отопления

Пользователь может установить рабочую температуру между 60 и 90°C. Контроллер управляет работой горелки, определяя необходимость ее включения по показаниям датчика температуры, расположенного в первичном контуре. Возможно подключение комнатного термостата для определения необходимости нагрева.

2. Режим горячего водоснабжения

Этот режим поддерживает приоритет горячего водоснабжения. Необходимость включения горелки для нагрева котла определяется по показаниям датчика температуры, расположенного в контуре горячего водоснабжения. В режиме нагрева санитарной горячей воды циркуляционный насос системы отопления выключается. Осуществляется модулирование мощности горелки в зависимости от температуры первичного контура.

Настройки определяемые пользователем

1. Температура горячей воды: 20–90°C.
2. Режим горячего водоснабжения: вкл./выкл.
3. Режим отопления: вкл./выкл.
4. Температура системы отопления: 60–90°C.

Настройки доступные при обслуживании

Настройки по умолчанию:

- Приоритет горячего водоснабжения: вкл.
- Управление нагревом котла: по показаниям комнатного термостата.
- Количество контуров отопления: один.

Для доступа к настройкам наладчика требуется ввести специальный код.

За дополнительной информацией обращайтесь в АСВ или поставщикам оборудования.

ПОМЕЩЕНИЕ КОТЕЛЬНОЙ

Рекомендации

- Держите вентиляционные отверстия открытыми все время.
- Не храните легковоспламеняющиеся вещества в котельной.
- Не храните рядом с котлом коррозионноактивные вещества, такие как: краски, растворители, хлориды, соль, мыло и другие чистящие средства.
- Если вы почувствовали запах газа, не включайте электроприборы и не зажигайте открытого пламени. Перекройте все запорные газовые вентили и сообщите в соответствующую сервисную службу.

Доступ к оборудованию

Помещение котельной должно быть достаточно просторным для обеспечения доступа к котлу. Следующие минимальные расстояния (мм) вокруг котла рекомендуются к соблюдению:

- спереди 500
- с боков 100
- сзади 150
- сверху 700

Вентиляция

Помещение котельной должно быть оборудовано приточной и вытяжной вентиляцией в соответствии с параметрами, приведенными в таблице, и действующими местными стандартами.

Вентиляция	71	101
Мин. приток воздуха м ³ /час	126	234
Площадь приточного отв. дм ²	2,4	3,20
Площадь вытяжного отв. дм ²	2,0	2,0

Основание

Котел должен быть установлен на основание, сделанное из несгораемых материалов.

ПРИСОЕДИНЕНИЕ ДЫМОХОДА



Важно!
Котел должен быть установлен квалифицированными специалистами в соответствии с действующими местными стандартами и правилами.

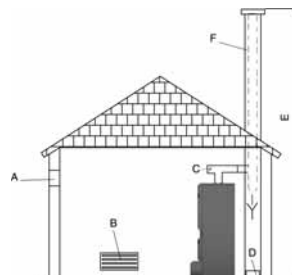
Присоединение дымохода тип В23

Котел должен быть присоединен к дымоходу металлической трубой, идущей под углом от котла к дымоходу.

Соединение должно легко демонтироваться для обеспечения доступа к внутренним дымогарным трубам котла при обслуживании.

Регулятор тяги должен быть установлен для стабилизации разряжения в дымоходе.

- A. Вытяжная вентиляция
- B. Приточная вентиляция
- C. Регулятор тяги
- D. Смотровое отверстие
- E. Высота дымохода
- F. Диаметр дымохода



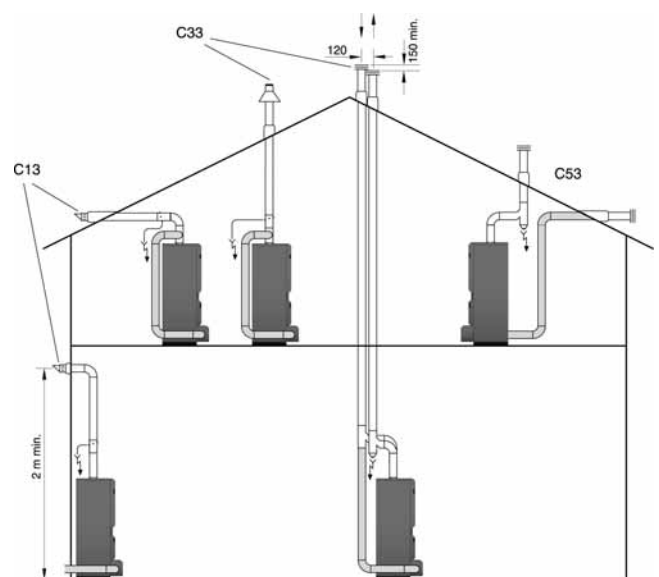
Вентиляция	71	101
минимальный диаметр		
E = 5 м Ø F мин. мм	189	234
E = 10 м Ø F мин. мм	159	178
E = 10 м Ø F мин. мм	150	150



Замечание:
Если данные таблицы не совпадают с действующими местными стандартами, то следует выполнять требования стандартов. Вследствие своей высокой эффективности наши котлы имеют низкую температуру продуктов сгорания. Это может привести к образованию конденсата в некоторых дымоходах. Ваш специалист по установке посоветует вам правильную схему подключения дымохода.

Присоединение дымохода: тип С

- С13: соосное горизонтальное присоединение
 - С33: соосное вертикальное присоединение
 - С53: параллельное присоединение.
- Максимальная длина при соосном присоединении – 6 м.



Максимальная длина при параллельном присоединении – 12 м.
Замечание: поворот на 90° = 1 метр длины дымохода
Устройство удаления конденсата должно быть расположено как можно ближе к котлу во избежание попадания конденсата в котел.
Все горизонтальные участки дымоходов должны иметь уклон в противоположенную от котла сторону.

ПРИСОЕДИНЕНИЕ КОНТУРА ГОРЯЧЕГО ВОДОСНАБЖЕНИЯ

Редуктор давления

Если давление в системе водоснабжения более 6 бар необходима установка редуктора давления настроенного на 4,5 бар.

Группа безопасности

Группа безопасности бойлера должна быть разрешена к применению ACV и настроена на давление 7 бар. Предохранительный клапан, входящий в группу безопасности, должен быть присоединен к сливу в канализацию.

Расширительный бак системы горячего водоснабжения

Установка расширительного бака в системе горячего водоснабжения позволяет избежать повышения давления при гидравлических ударах.

Циркуляционный насос системы горячего водоснабжения

Если котел находится на удалении от точек водоразбора, монтаж контура рециркуляции с циркуляционным насосом обеспечит быструю подачу горячей воды.

Пример схемы горячего водоснабжения с термостатическим смесителем



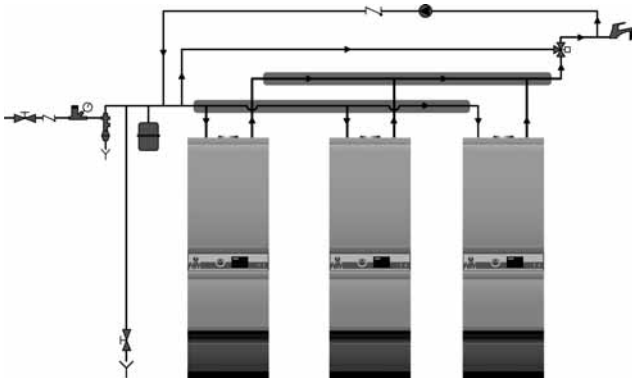
1. Запорный кран
2. Обратный клапан
3. Редуктор давления
4. Группа безопасности
5. Расширительный бак горячего водоснабжения
6. Циркуляционный насос горячего водоснабжения
7. Термостатический смеситель
8. Точка водоразбора
9. Дренажный кран
10. Запорный кран для слива
11. Краны для заполнения системы
12. Предохранительный клапан



ВАЖНО
Как защитная мера против возможных ожогов, настоятельно рекомендуется установка термостатического смесителя.

Пример параллельного соединения котлов

Рекомендуется для установок с высокой непрерывной производительностью.



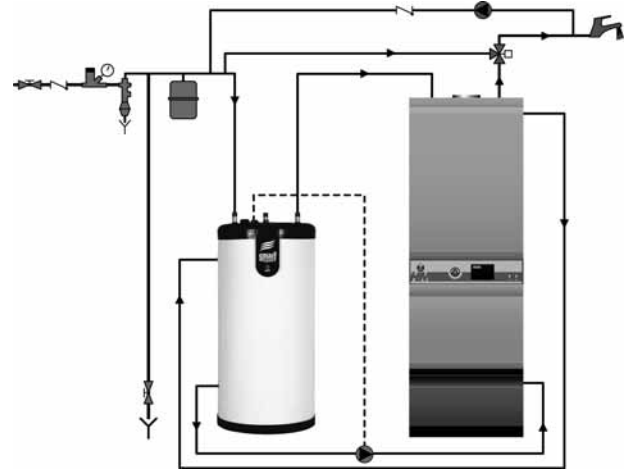
Пример последовательного соединения котлов

Рекомендуется для установок с высокой выходной температурой потока. До трех котлов.



Пример установки с накопительным баком

Рекомендуется для установок с высокой пиковой производительностью.



ПРИСОЕДИНЕНИЕ КОНТУРА ОТОПЛЕНИЯ

Heat Master имеет два отверстия на задней панели корпуса, предназначенные для присоединения системы водяного отопления. Присоединение к системе отопления может снизить показатели производительности по горячей воде.



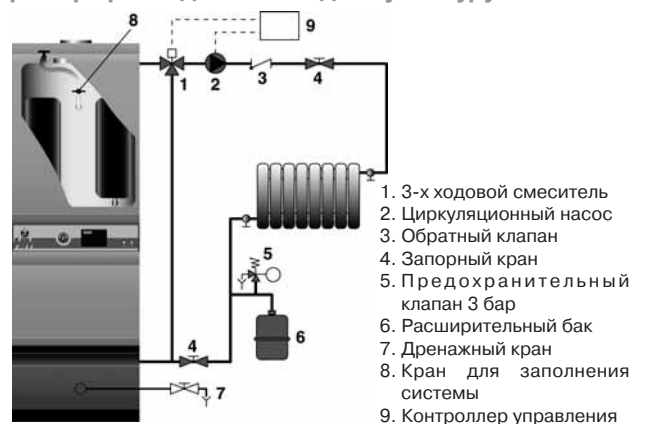
ВАЖНО!

Максимальная мощность электродвигателя циркуляционного насоса при непосредственном подключении к контроллеру МСВА может составлять 250 Вт. Для подключения электродвигателя большей мощности используйте промежуточное реле между контроллером и насосом.

Расширительный бак

Heat Master 71/101 поставляется с двумя расширительными баками объемом 10 л каждый. Объем расширительных баков достаточен только для работы в режиме приготовления горячей воды. Если котел присоединяется к системе отопления, необходима установка отдельного расширительного бака (см. техническую документацию производителя расширительных баков для подробностей).

Пример присоединения к одному контуру отопления



Предупреждение

Предохранительный клапан контура отопления снабжен пластиковой трубкой, присоединенной к сливу. Трубка предназначена только для проверок клапана перед вводом в эксплуатацию и должна быть удалена. Предохранительный клапан должен быть соединен с дренажем металлической трубкой.

ЭЛЕКТРИЧЕСКИЕ СОЕДИНЕНИЯ

Параметры электропитания

Котел присоединяется к электрической сети 220 В, 50 Гц однофазного напряжения. Двухполюсный выключатель с током 6А должен быть установлен на распределительном щите котельного помещения для возможности обесточить установку на период проведения сервисных работ или ремонта.

Подключение

Подключение котла к электросети должно выполняться в соответствии с местными стандартами и правилами.

Безопасность

Бак из нержавеющей стали должен быть заземлен отдельно.



Электропитание котла должно быть отключено при проведении любых сервисных работ.

Блок сигнализации

• Блок сигнализации X7 подключается кабелем-шлейфом к разъему X8 контроллера.

Реле, установленные в блоке сигнализации, включаются в следующих случаях:

1 – Авария:

Контакт замкнут, если контроллер МСВА находится в режиме блокировки

2 – Работа горелки / внешний газовый клапан открыт:

Контакт замкнут, если имеется сигнал на нагрев котла и работает вентилятор горелки

3 – Насос системы горячего водоснабжения:

Контакт замкнут, если необходим нагрев системы горячего водоснабжения

• Технические параметры:

– Рабочая температура в помещении: 0...60°C

– Ток на контакте: $I_{RMS} \leq 1A$
220 В (+10% / 15%) 50 Гц

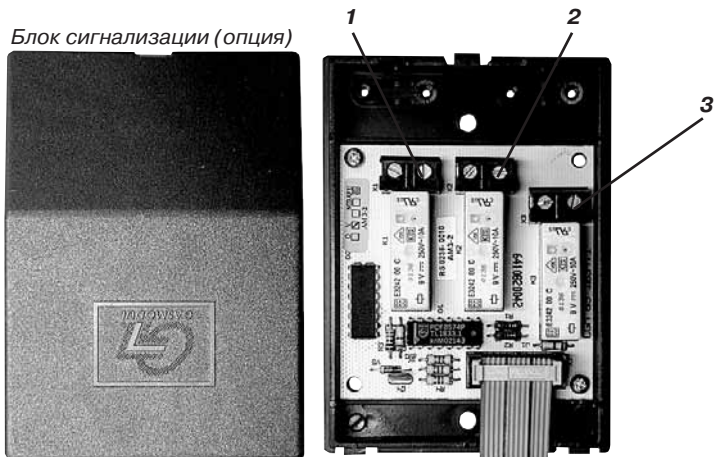


Если подключается индуктивная нагрузка, необходимо предусмотреть сравнить указанные параметры с пиковыми параметрами нагрузки.

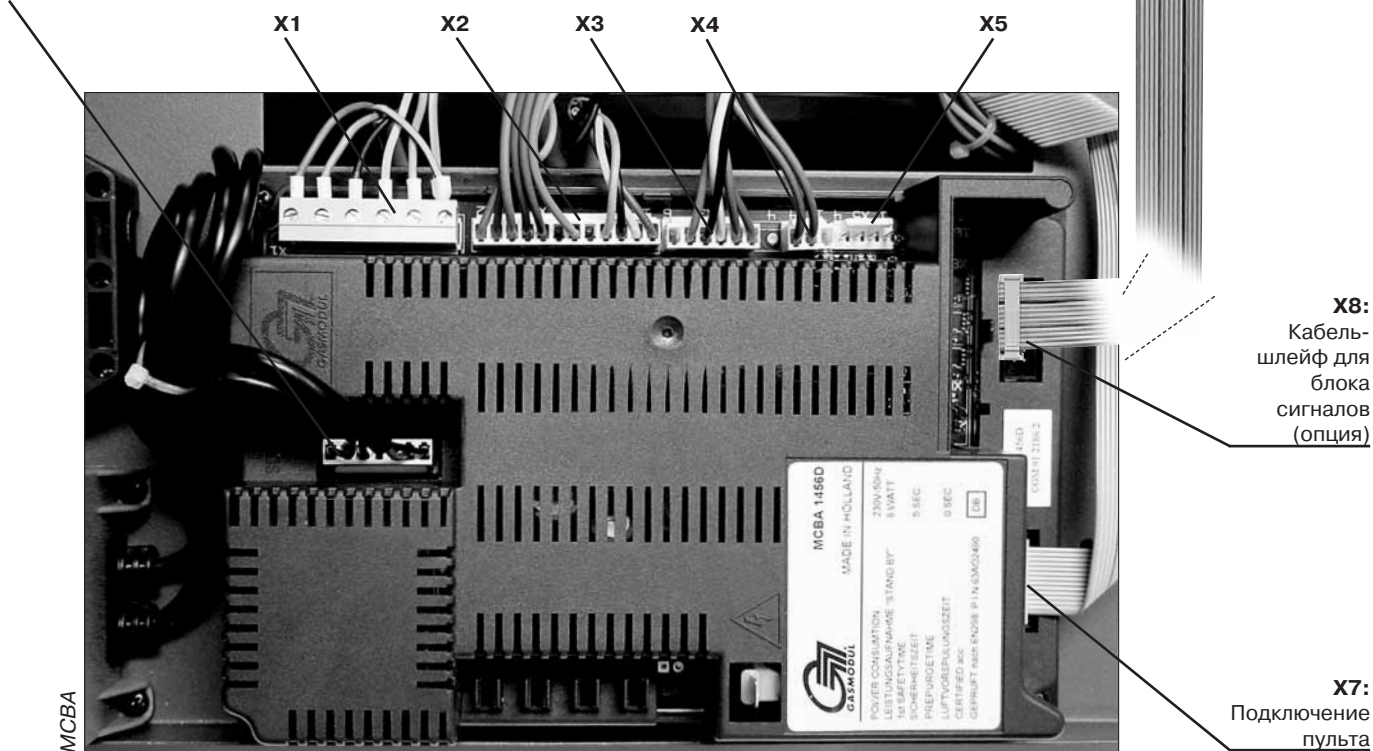
Внутренние электрические разъемы МСВА:

- X1: Присоединение электропитания 220 В
- X2: Присоединение 24 В
- X3: Присоединение датчика NTC
- X4: Присоединение датчика NTC 5
- X5: Обмен данными / присоединение датчика NTC 4

Блок сигнализации (опция)



Подключение к трансформатору



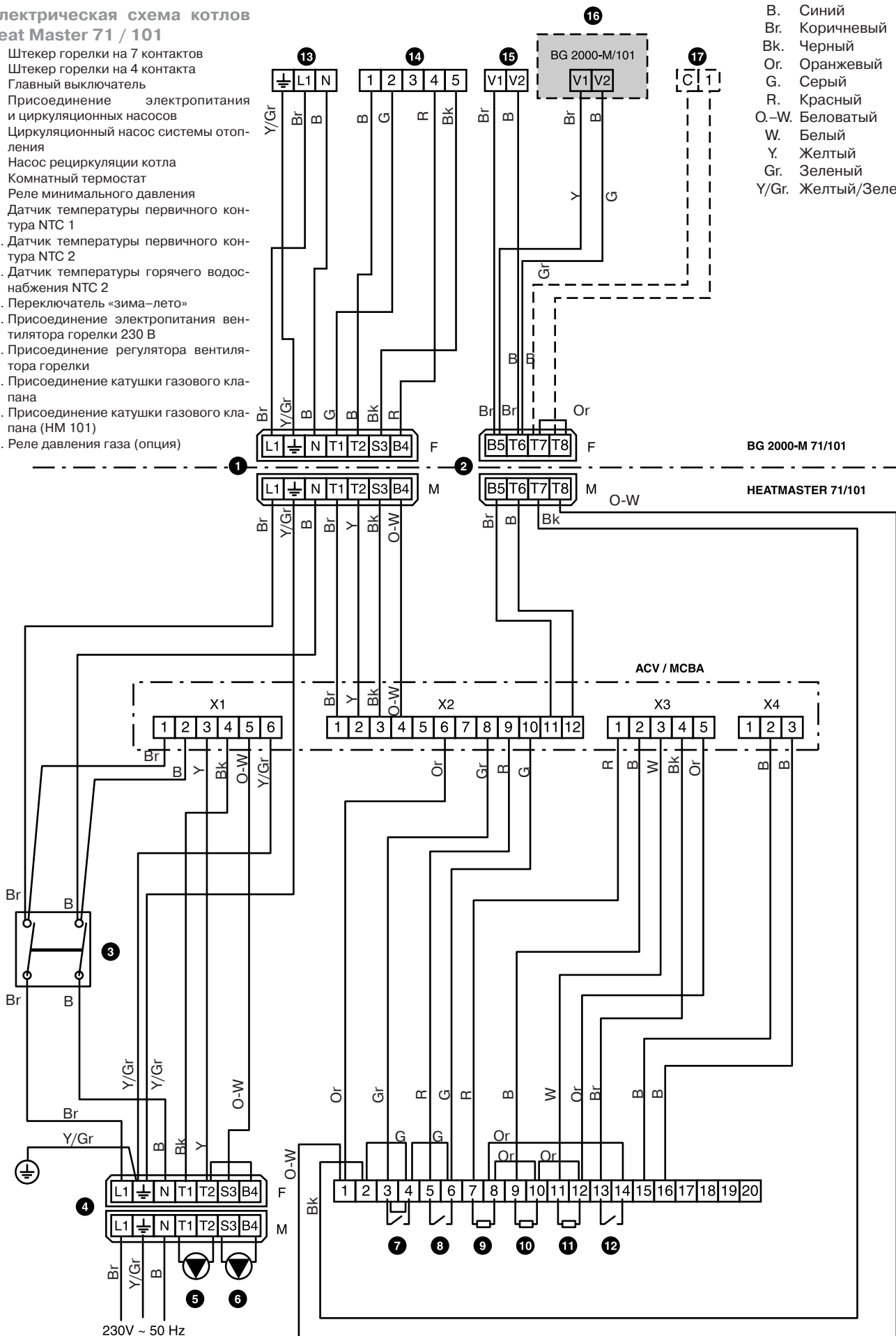
X8:
Кабель-шлейф для блока сигналов (опция)

X7:
Подключение пульта

**Электрическая схема котлов
Heat Master 71 / 101**

1. Штекер горелки на 7 контактов
2. Штекер горелки на 4 контакта
3. Главный выключатель
4. Присоединение электропитания и циркуляционных насосов
5. Циркуляционный насос системы отопления
6. Насос рециркуляции котла
7. Комнатный термостат
8. Реле минимального давления
9. Датчик температуры первичного контура NTC 1
10. Датчик температуры первичного контура NTC 2
11. Датчик температуры горячего водоснабжения NTC 2
12. Переключатель «зима-лето»
13. Присоединение электропитания вентилятора горелки 230 В
14. Присоединение регулятора вентилятора горелки
15. Присоединение катушки газового клапана
16. Присоединение катушки газового клапана (HM 101)
17. Реле давления газа (опция)

- В. Синий
- Br. Коричневый
- Вк. Черный
- Or. Оранжевый
- G. Серый
- R. Красный
- O-W. Беловатый
- W. Белый
- Y. Желтый
- Gr. Зеленый
- Y/Gr. Желтый/Зеленый

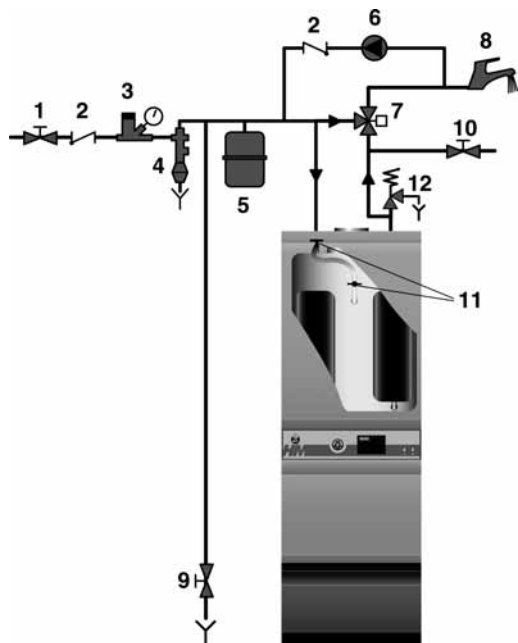


ЗАПОЛНЕНИЕ СИСТЕМ ОТОПЛЕНИЯ И ВОДОСНАБЖЕНИЯ

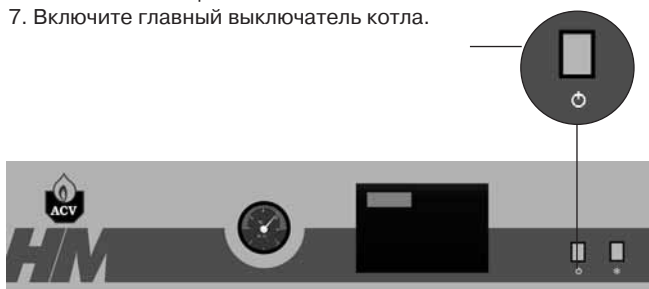


ВАЖНО
Бойлер контура горячего водоснабжения должен быть заполнен перед заполнением контура отопления.

1. Закройте кран заполнения контура отопления (11).
2. Откройте запорный кран (1) и кран (8).
3. После заполнения бойлера горячей воды закройте кран (8) и откройте кран заполнения контура отопления (11) не превышая давления в контуре в 1 бар.



4. Откройте автоматический воздухоудалитель, расположенный в верхней части котла.
5. После выпуска воздуха из системы отопления установите в ней давление равное статическому плюс 0,5 бар: при 10 м – 1,5 бар; при 20 м – 2,5 бар.
6. Проверьте электрические подключения и вентиляцию котельного помещения.
7. Включите главный выключатель котла.



9. Проверьте давление газа перед включением (см. стр.13).
10. При работе горелки, убедитесь в отсутствии утечек продуктов сгорания топлива через дымоход.
11. Установите комнатный термостат на нагрев. При работе горелки убедитесь в отсутствии утечек продуктов сгорания топлива через дымоход.
12. После 5 минут работы горелки, выключите котел и повторно удалите воздух из контура отопления, поддерживая давление в системе не менее 1 бар.
13. Перезапустите котел и проверьте параметры сгорания топлива (см. стр. 13).

Неисправности горелки

См. стр. 13–15

Запасные части

Обратитесь к технической документации, доступной в ACV.

ГОРЕЛКА ГАЗОВАЯ ПРЕДВАРИТЕЛЬНОГО СМЕШЕНИЯ ACV VG 2000-M (С МОДУЛЯЦИЕЙ МОЩНОСТИ)

Описание:

VG 2000-M является газовой горелкой с изменяемой, в зависимости от потребностей нагрева котла, мощностью. Горелочная труба покрыта металлическим волокном (NIT) которое, вместе с замечательными способностями к теплопередаче, дает большую надежность. Главными компонентами горелки являются трубка Вентури и газовый блок (один для котла HM 71, два для котла HM 101), изготовленные компанией Honeywell для газовых грелок с низкими выбросами NOx, в комплектации с автоматическим поджигом и контролем пламени по ионизации. Давление газа на выходе из газового клапана равно давлению воздуха возле входа в трубку Вентури, уменьшенное на величину настройки. Вентилятор засасывает воздух в область горения через трубку Вентури, где происходит подача газа в поток воздуха. В трубке создается разрежение и газ находящийся при атмосферном давлении попадает в воздушный поток. Оптимальная газо-воздушная смесь поступает через вентилятор на рампу горелки.

Конструкция обеспечивает бесшумную и безопасную работу:

- При недостаточной подаче воздуха разрежение в трубке Вентури падает и газовый клапан закрывается.
- Если существует препятствие свободному удалению уходящих газов, поток воздуха также снижается, что приводит к закрытию газового клапана и остановке горелки.
- Горелка VG 2000-S для котлов 60, 70 и 100 управляется программным реле Honeywell.



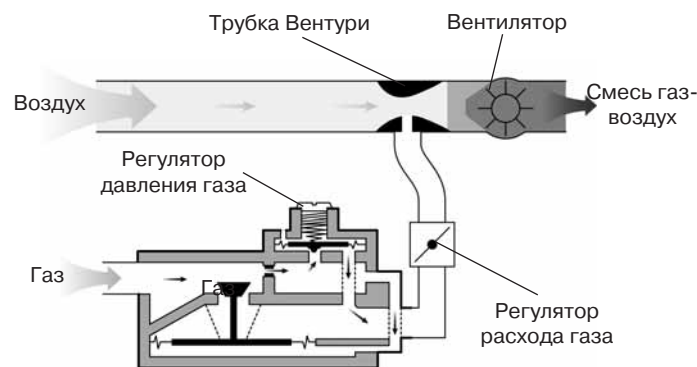
Горелка VG 2000-M имеет заводские настройки для работы на природном газе.

Перевод на пропан:

Комплект перевода на пропан входит в комплект поставки и состоит из:

- дросселирующих дисков
- пластин
- установочной наклейки
- инструкции

Принципиальная схема горелки



71/101 характеристики газовой горелки

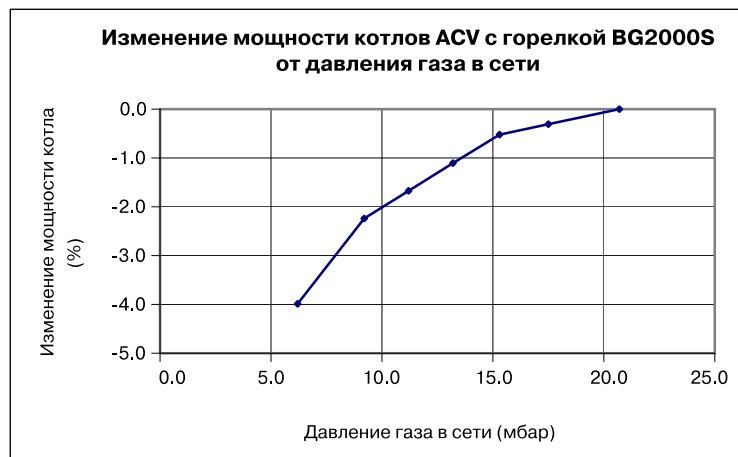
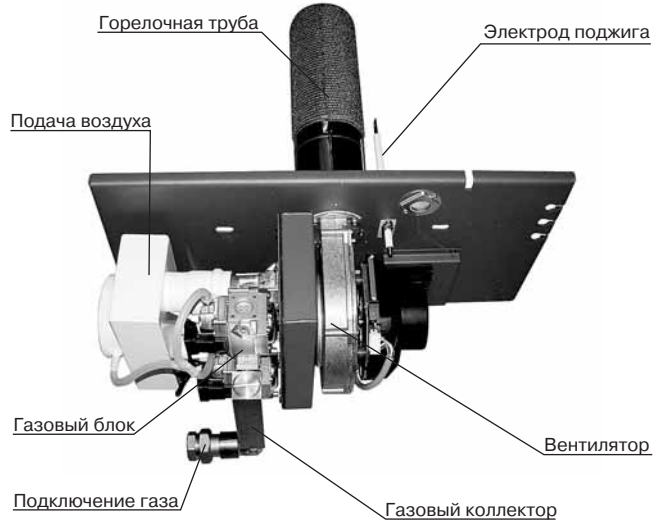
Тип		HM 71	HM 101
Теплопроизводительность	кВт	22,0 – 69,9	25,0 – 99,0 / 22,0 – 99,0 (*)
Номинальная полезная мощность	кВт	18,4 – 63,0	23,0 – 96,3 / 20,2 – 99,0 (*)
Эффективность сгорания – природный газ	%	92,0	92,1
Газ G20 – 20 мбар (природный газ)	%	9,0	9,5
Газ G20 – 20 мбар (природный газ)			
Расход	м ³ /час	2,12 – 7,40	2,64 – 11,32
Газ G25 – 20/25 мбар (природный газ)			
Расход	м ³ /час	2,46 – 8,60	3,80 – 13,17
Газ G31 – 37/50 мбар (пропан)			
Расход	м ³ /час	0,82 – 2,86	0,94 – 4,50
Давление в камере сгорания	мбар	0,6	1,4
Температура продуктов сгорания	°C	172	165
Массовый выход продуктов сгорания	г/сек	9,2 – 32,1	11,5 – 49,2

(*) пропан

BG 2000-M/71



BG 2000-M/101

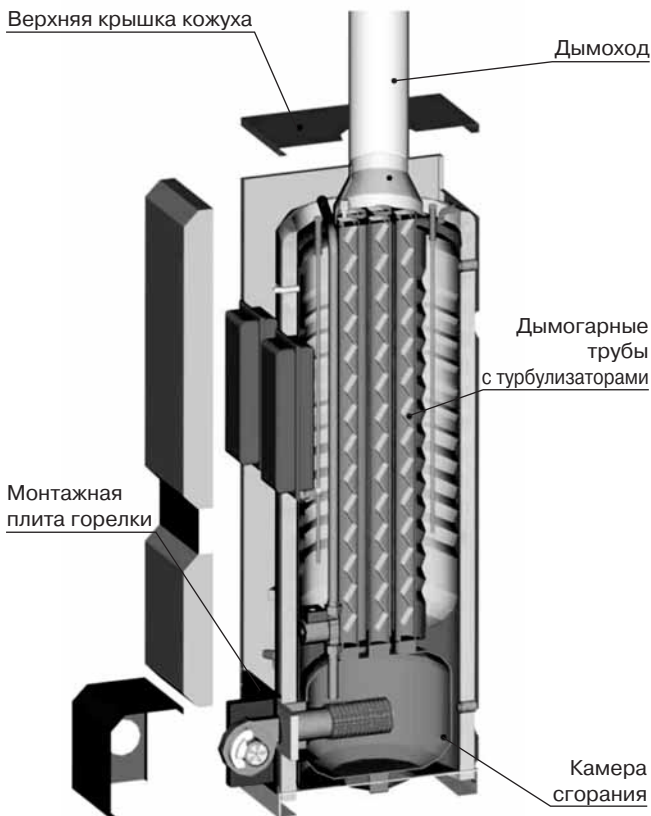


ПЕРИОДИЧНОСТЬ ОБСЛУЖИВАНИЯ

ACV рекомендует проводить обслуживание котла не реже одного раза в год. Обслуживание горелки должно выполняться квалифицированным специалистом. Если котел предполагается использовать для промышленных целей может потребоваться более частое сервисное обслуживание – проконсультируйтесь в ACV.

ОБСЛУЖИВАНИЕ КОТЛА

- 1 Отключите электропитание на распределительном щите котельного помещения и перекройте подачу газа.
- 2 Выключите главный выключатель котла.
- 3 Отсоедините трубу дымохода от котла.
- 4 Снимите верхнюю крышку, а затем редуцирующий конус.
- 5 Выньте турбулизаторы из дымогарных труб для чистки. Замените их если требуется.
- 6 Снимите переднюю плиту горелки.
- 7 Прочистите дымогарные трубы.
- 8 Прочистите камеру сгорания и горелку.
- 9 Проверьте изоляцию передней плиты.



ОБСЛУЖИВАНИЕ ПРЕДОХРАНИТЕЛЬНЫХ УСТРОЙСТВ

- убедитесь, что все термостаты работают правильно: термостат котла и предохранительный термостат.
- проверьте предохранительные клапаны контура отопления и контура горячего водоснабжения.

ОБСЛУЖИВАНИЕ ГОРЕЛКИ

- Проверьте изоляционный кирпич и прокладку камеры сгорания. Замените их при необходимости.
- Проверьте и очистите горелку и электроды. Замените электроды при необходимости. (При нормальной эксплуатации – один раз в год).
- Убедитесь, что предохранительные устройства работают правильно.
- Проверьте параметры сгорания (CO₂, CO и давление газа) и внесите записи на стр. 18.

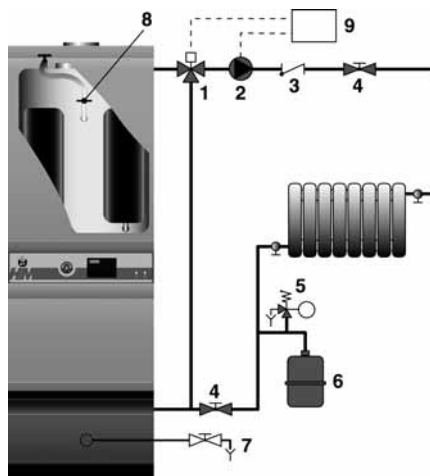
СЛИВ ТЕПЛОНОСИТЕЛЯ



Теплоноситель, вытекающий из дренажного крана, может иметь очень высокую температуру и вызвать ожог. Убедитесь что люди не находятся рядом с дренажными отверстиями.

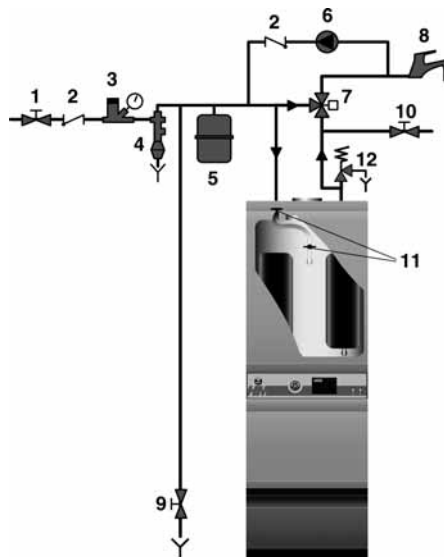
Слив контура отопления

- 1 Отключите электропитание на распределительном щите котельного помещения, закройте краны на трубопроводе подачи газа или жидкого топлива.
- 2 Закройте запорные краны (4).
- 3 Откройте сначала кран (7) затем предохранительный клапан.
4. Позвольте воде слиться.



Слив контура горячего водоснабжения

- 1 Отключите электропитание на распределительном щите котельного помещения, закройте краны на трубопроводе подачи газа или жидкого топлива.
- 2 Сбросьте избыточное давление в контуре отопления.
- 3 Закройте запорные краны (1) и (8).
- 4 Откройте сначала кран (9) затем (10).
5. Позвольте воде слиться.



Для обеспечения слива бойлера кран (9) должен быть расположен на уровне пола.

ЭКСПЛУАТАЦИЯ КОТЛА

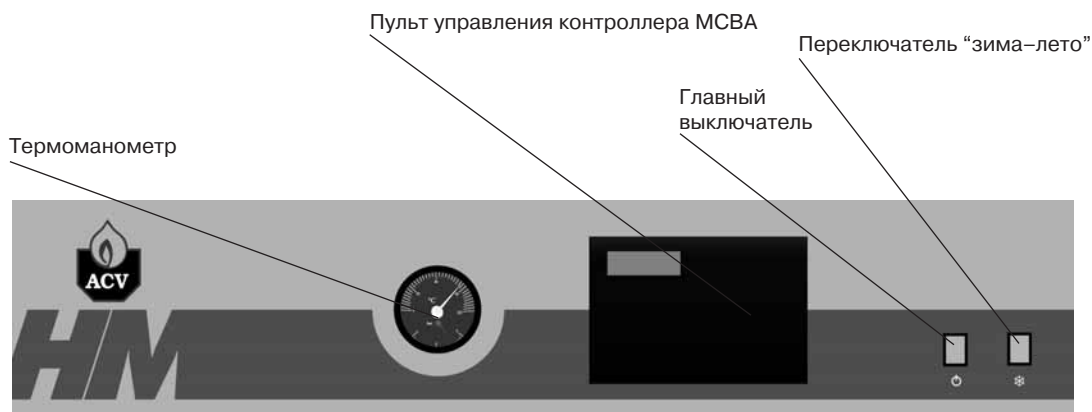


Система должна обслуживаться не менее одного раза в год квалифицированным специалистом. При эксплуатации котла в промышленных целях может потребоваться более частое сервисное обслуживание. Проконсультируйтесь у специалиста.

Включение горелки:

При нормальной работе горелка включается автоматически при снижении температуры теплоносителя ниже установленной на терморегуляторе котла.

Панель управления



Внутри панели управления нет частей, предназначенных для доступа пользователя.

Давление в системе отопления



Время от времени вам может понадобится увеличить давление в системе отопления. Значение давления можно проверить по показаниям термоманометра, расположенного на панели управления.

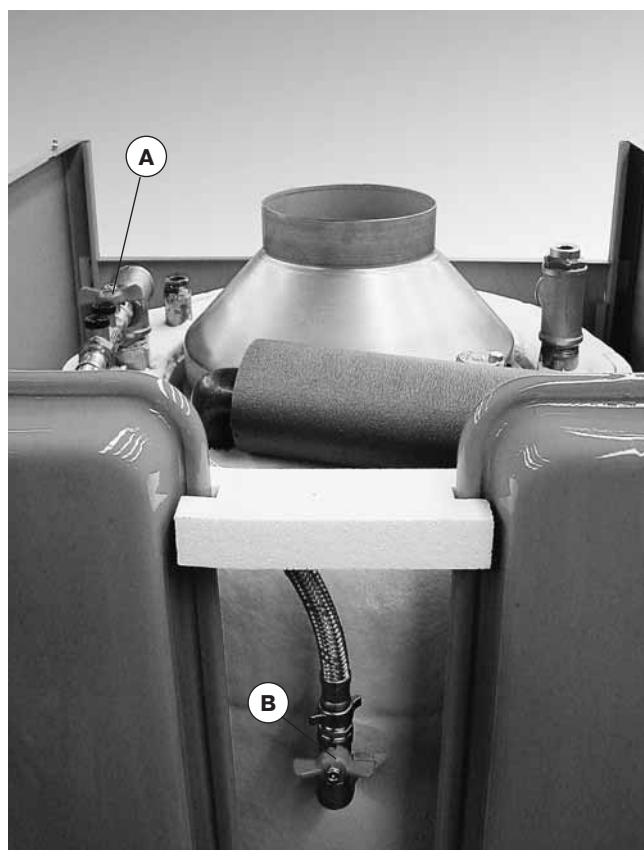
Минимальное давление в системе отопления не должно быть менее 1 бар. Точное значение требуемого давления зависит от высоты здания. Ваш специалист по монтажу должен сообщить вам значение давления установленное при вводе в эксплуатацию (см. раздел «Заполнение системы отопления»).

Если давление в системе отопления опустится ниже 1 бар, реле минимального давления, которым оснащен котел, выключит его до момента повышения давления. В этом случае система отопления требует повышения давления.

Во-первых, выключите котел главным выключателем и на распределительном электрошите котельного помещения. Затем, снимите переднюю крышку кожуха котла, потянув ее на себя. Вам должны быть видны краны «А» и «В», предназначенные для заполнения котла. Откройте оба крана и заполните систему. Когда термоманометр укажет требуемое давление, закройте оба крана. Установите панель кожуха на место. Подключите котел к электрической сети.

Предохранительные клапаны

Если теплоноситель или санитарная вода текут из предохранительных клапанов, выключите котел и обратитесь к вашему сервисному инженеру.



УСТРОЙСТВО УПРАВЛЕНИЯ

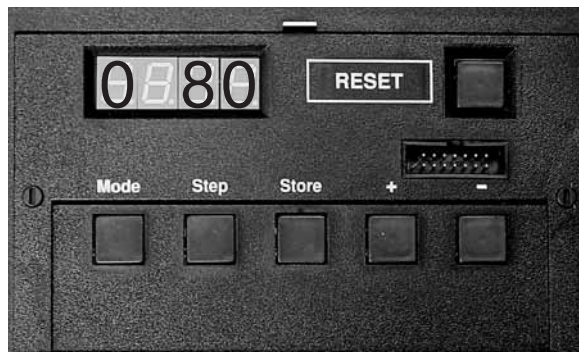
Котел управляется контроллером МСВА. Панель управления контроллером расположена под откидывающейся крышкой на панели управления котла.

Режим ожидания

Режим ожидания является активным при включении контроллера.

В этом режиме первые две цифры дисплея контроллера показывают шаги цикла работы котла. Каждому шагу цикла соответствует свой режим работы. Последние две цифры дисплея показывают текущую температуру в котле.

Шаг	Режим работы
0	Ожидание, нагрев не требуется
1	Продувка камеры сгорания
2	Зажигание
3	Нагрев в режиме «отопление»
4	Нагрев в режиме «горячее водоснабжение»
5	Ожидание выключения реле давления воздуха (макс. 1 мин) Ожидание включения реле давления воздуха (макс. 2 x 1 мин)
6	Выключение горелки при нагреве до заданной температуры
7	Превышение времени работы насоса в режиме «отопление»
8	Превышение времени работы насоса в режиме «горячее водоснабжение»
9	Выключение горелки в целях безопасности: (автоматический перезапуск при достижении безопасного состояния) <ul style="list-style-type: none"> • “b08”: реле давления воздуха разомкнуто • “b18”: T1 > 95 °C • “b19”: T2 > 95 °C • “b24”: T2 – T1 > 10,20 или 40 °C после 19 минут • “b25”: dT1/dt > Максимального приращения T1 • “b26”: Реле минимального давления газа разомкнуто • “b28”: Нет сигнала от вентилятора • “b29”: Неправильная частота вращения вентилятора • “b30”: T1 – T2 > Больше максимально допустимого • “b33”: Короткое замыкание датчика NTC 3 • “b35”: Короткое замыкание датчика NTC 5 • “b38”: Не подключен датчик NTC 3 • “b40”: Не подключен датчик NTC 5 • “b52”: T5 > T5 максимально допустимого • “b61”: Реле давление воздуха замкнуто • “b65”: Ожидание запуска вентилятора
A	Внешнее управление
G	Горелка работает для нагрева котла
H	Проверка максимальной частоты вращения вентилятора в режиме «отопление»
L	Проверка минимальной частоты вращения вентилятора в режиме «отопление»
t	Горелка работает при частоте вращения вентилятора заданного оператором (сервис)



Изменение настроек контроллера МСВА: режим параметров

Для перехода в режим параметров необходимо:

- нажмите кнопку «MODE» один раз; на дисплее появится надпись «PARA».
 - нажмите кнопку «STEP» один раз; в первой позиции дисплея появится номер параметра «1», две последние позиции будут отображать текущее значение этого параметра.
 - для изменения текущего значения параметра используются кнопки «+» для увеличения и «-», для уменьшения.
 - Для сохранения установленного значения нажмите кнопку «STORE».
 - Для перехода к следующему параметру нажмите кнопку «STEP».
- Нажмите кнопку «MODE» дважды для перехода в режим ожидания.

Список доступных параметров:

Параметр N°	Описание	Диапазон
1	Температура горячей воды	20 – 90 °C
2	Режим «горячее водоснабжение»	0 = OFF ; 1 = ON
3	Режим «отопление»	0 = OFF ; 1 = ON
4	Температура системы отопления	60 – 90 °C

Отображение значений температуры: режим информации

Для перехода в режим информации необходимо:

- Нажмите кнопку «MODE» дважды; на дисплее появится надпись «INFO».
- Нажмите кнопку «STEP» один раз; в первой позиции дисплея появится номер отображаемого параметра, последние две позиции будут отображать текущее значение параметра.
- Для перехода к следующему параметру нажмите кнопку «STEP».
- Нажмите кнопку «MODE» один раз для перехода в режим ожидания.

Перечень измеряемых параметров:

Параметр N°	Описание
1	Температура T1 – первичный контур
2	Температура T2 – первичный контур
3	Температура T3 – вторичный контур
4	–
5	–
6	Установка для T1
7	Отклонение для T1 в °C
8	Отклонение для T2 в °C
9	Отклонение для T3 в °C

Аварийная остановка

При возникновении аварийных ситуаций при работе котла, система блокируется и символы дисплея мигают: первые две позиции дисплея обозначают шаг цикла запуска горелки, во время выполнения которого произошел сбой, последние две позиции отображают код ошибки.

**Для перезапуска системы:**

- Нажмите кнопку «RESET» на пульте контроллера МСВА
- Если ошибка повторяется, обратитесь к специалисту по обслуживанию котла.

Таблица кодов ошибок и устранению неполадок

код	Описание ошибки	Устранение ошибки
00	Нет детекции пламени	– проверьте контакт электрода / замените электрод / замените МСВА
02	Нет поджига после пяти попыток	– проверьте электрод поджига / проверьте его регулировку
03–07	Внутренняя ошибка	– если ошибка присутствует после 2-х попыток перезапуска, замените МСВА
11	Ошибка Ergom	– если ошибка присутствует после 2-х попыток перезапуска, замените МСВА
12	Недостаточное давление воды или неисправность предохранителя	– увеличьте давление в системе. – замените предохранитель
13–17	Внутренняя ошибка	– если ошибка присутствует после 2-х попыток перезапуска, замените МСВА
18	Температура первичного контура 1 > 110 °С	– проверьте положение датчика NTC 1 в гильзе замените датчик NTC 1
19	Температура первичного контура 2 > 110 °С	– проверьте положение датчика NTC 2 в гильзе – замените датчик NTC 2
25	Скорость нарастания температуры первичного больше заданного	– проверьте работу насоса рециркуляции котла / если насос исправен, удалите воздух
28	Нет сигнала от вентилятора	– если вентилятор работает: <ul style="list-style-type: none"> • проверьте присоединение штекера управления вентилятора • если ошибка присутствует после 2-х попыток перезапуска, замените мотор • если ошибка присутствует после 2-х попыток перезапуска, замените МСВА – если вентилятор не работает: <ul style="list-style-type: none"> • проверьте присоединения штекера электропитания 220 В
31	Короткое замыкание температурного датчика 1	– замените датчик NTC 1
32	Короткое замыкание температурного датчика 2	– замените датчик NTC 2
33	Короткое замыкание температурного датчика горячей воды	– замените датчик NTC 3
36	Отсутствует температурный датчик 1	– проверьте присоединение датчика NTC 1 к контроллеру – если ошибка присутствует после перезапуска, замените датчик NTC 1
37	Отсутствует температурный датчик 2	– проверьте присоединение датчика NTC 2 к контроллеру – если ошибка присутствует после перезапуска, замените датчик NTC 2
38	Отсутствует температурный датчик горячей воды	– проверьте присоединение датчика NTC 3 к контроллеру если ошибка присутствует после перезапуска, замените датчик NTC 3
44	Внутренняя ошибка	– если ошибка присутствует после 2-х попыток перезапуска, замените МСВА

ПАРАМЕТРЫ НАСТРОЙКИ

<u>Дата</u>	<u>Температура газов:</u>	<u>Модель:</u>
<u>% CO₂ (мин. мощность) :</u>		<u>Серийный номер:</u>
<u>% CO₂ (мин. мощность) :</u>	<u>КПД :</u>	<u>Давление в системе отопления:</u>
<input type="checkbox"/> <u>Пропан</u>	<u>Давление газа :</u>	
<input type="checkbox"/> <u>Газ</u>	<u>Имя и подпись :</u>	

ЗАПИСИ ПРИ ПОСЛЕДУЮЩЕМ ОБСЛУЖИВАНИИ

<u>Дата</u>	<u>Температура газов:</u>	<u>Примечание:</u>
<u>% CO₂ (мин. мощность) :</u>		
<u>% CO₂ (мин. мощность) :</u>	<u>КПД :</u>	
<input type="checkbox"/> <u>Пропан</u>	<u>Давление газа :</u>	
<input type="checkbox"/> <u>Газ</u>	<u>Имя и подпись :</u>	

<u>Дата</u>	<u>Температура газов:</u>	<u>Примечание:</u>
<u>% CO₂ (мин. мощность) :</u>		
<u>% CO₂ (мин. мощность) :</u>	<u>КПД :</u>	
<input type="checkbox"/> <u>Пропан</u>	<u>Давление газа :</u>	
<input type="checkbox"/> <u>Газ</u>	<u>Имя и подпись :</u>	

<u>Дата</u>	<u>Температура газов:</u>	<u>Примечание:</u>
<u>% CO₂ (мин. мощность) :</u>		
<u>% CO₂ (мин. мощность) :</u>	<u>КПД :</u>	
<input type="checkbox"/> <u>Пропан</u>	<u>Давление газа :</u>	
<input type="checkbox"/> <u>Газ</u>	<u>Имя и подпись :</u>	

<u>Дата</u>	<u>Температура газов:</u>	<u>Примечание:</u>
<u>% CO₂ (мин. мощность) :</u>		
<u>% CO₂ (мин. мощность) :</u>	<u>КПД :</u>	
<input type="checkbox"/> <u>Пропан</u>	<u>Давление газа :</u>	
<input type="checkbox"/> <u>Газ</u>	<u>Имя и подпись :</u>	

<u>Дата</u>	<u>Температура газов:</u>	<u>Примечание:</u>
<u>% CO₂ (мин. мощность) :</u>		
<u>% CO₂ (мин. мощность) :</u>	<u>КПД :</u>	
<input type="checkbox"/> <u>Пропан</u>	<u>Давление газа :</u>	
<input type="checkbox"/> <u>Газ</u>	<u>Имя и подпись :</u>	

Модель	Артикул	Наименование	Обозначения	Кол-во
<i>Детали обшивки</i>				
НМ 71	21471369	Панель боковая правая		1
НМ 101	21471370	Панель боковая правая		1
НМ 71	21472369	Панель боковая левая		1
НМ 101	21472370	Панель боковая левая		1
НМ 71	21473369	Панель передняя верхняя		1
НМ 101	21473370	Панель передняя верхняя		1
НМ 71	21474369	Панель задняя		1
НМ 101	21474370	Панель задняя		1
для всех*	21475369	Крышка		1
для всех*	21477370	Панель управления		1
для всех*	21478369	Панель передняя нижняя		1
НМ 101	47405005	Пистон панелей обшивки	В 7064	18
для всех*	2147D369	Панель боковая правая верхняя		1
для всех*	2147D370	Панель боковая левая верхняя		1
<i>Компоненты электрической схемы</i>				
НМ 71	24614106	Панель управления в сборе		1
НМ 101	24614113	Панель управления в сборе		1
для всех*	5476g002	Датчик NTC двойной дл. 2400 мм		1
для всех*	5476g003	Датчик NTC одиночный дл 3200 мм		1
для всех*	557A0012	Цоколь электрода поджига-ионизации		1
для всех*	557D3011	Датчик минимального давления	T&G	1
<i>Принадлежности</i>				
НМ 71	39438046	Гильза термостата SS Ø1/2" 12/10 дл. 950 мм		1
НМ 101	39438047	Гильза термостата SS Ø1/2" 12/10 дл. 1200 мм		1
НМ 101	49410071	Трубка ПВХ Ø 25 дл. 1350 мм		1
для всех*	51305000	Теплоизоляция Ø 430x13 мм. — 128 кг/м ²		1
для всех*	51401045	Изоляционный кирпич двери 342 x 195 x 12 мм		1
для всех*	51700025	Шнур керамический Ø10 мм		0,9 м
для всех*	54428047	Штекер семиполярный М		1
для всех*	54428048	Штекер семиполярный F		1
для всех*	54428050	Штекер F	ST 18/4 B	1
для всех*	54428087	Штекер M	ST 18/4 S	1
для всех*	54441008	Термоманометр		1
для всех*	55426001	Дренажный кран Ø1/2"		1
для всех*	55426017	Предохранительный клапан 3 бар Ø-вх. 1/2" Ø-вых. 3/4"		1
для всех*	55426018	Патрубок заполнения первичного контура ?1/2"		1
для всех*	55445007	Автоматический воздушный клапан Ø 3/8" латунь		1
НМ 71	55700028	Прокладка Ø107 тол. 1мм		1
для всех*	63438001	Гильза для термостата латунь Ø1/2" длина 100 мм		1
для всех*	557A0016	Прокладка редуцированного конуса дымохода нижняя Ø325 мм		1
для всех*	557A4006	Насос циркуляционный (Wilo)	RS 25/6	1
для всех*	557A7006	Расширительный бак 10 л		2

Примечание:

*Данная запчасть подходит ко всем котлам данной подгруппы.

СПИСОК ЗАПЧАСТЕЙ

Модель	Артикул	Наименование	Обозначения	Кол-во
<i>Детали горелки</i>				
HM 71, HM 101	21476369	Кожух горелки		1
HM 71	21479369	Монтажная плита горелки		1
HM 101	21479370	Монтажная плита горелки		1
для всех*	50423365	Смотровое стекло (в сборе)		1
для всех*	51700025	Шнур керамический Ø10 мм		0,9 м
HM 71	55700028	Прокладка Ø 107 тол. 1мм		1
HM 71	237D0091	Горелка BG 2000-M 70		1
HM 101	237D0092	Горелка BG 2000-M 100		1
HM 71, HM 101	537D3033	Вентилятор	MVL 148 3633	1
для всех*	537D4028	Труба вентури	VF-051	1
HM 71, HM 101	537D4033	Газовый клапан	VK 8115 V	1
HM 71	537D6135	Переход Ø 80/50		1
HM 101	537DZ019	Труба горелки Ø 98 с покрытием NIT		1
HM 71, HM 101	537DZ020	Электрод поджига-ионизации дл. 185 мм		1
HM 71	537DZ021	Труба горелки Ø 63 с покрытием NIT		1
для всех*	557A0012	Цоколь электрода поджига-ионизации		1

Примечание:

*Данная запчасть подходит ко всем котлам данной подгруппы.

Гарантия ACV распространяется на оборудование ACV, ввезенное на территорию Российской Федерации, реализованное, установленное и проходящее регулярное техническое обслуживание у официального партнера компании, его дилеров и дистрибьютеров.

На оборудование ACV устанавливаются следующие гарантийные сроки: на тело котлов и емкостных водонагревателей, выполненных по технологии «бак в баке» — 5 лет; на тело котлов стандартного исполнения из углеродистой стали — 1 год; на горелочные устройства на газообразном и жидком топливе — 1 год; на компоненты системы управления, электрических систем котлов и емкостных водонагревателей — 1 год.

Гарантия не распространяется на все части оборудования подлежащие замене во время сервисного обслуживания с периодом не более 1 года. К таким частям относятся: детекторы пламени всех типов, электроды для поджига топливо-воздушной смеси, форсунки (жиклеры) жидкого топлива, форсунки (жиклеры) газообразного топлива, теплоизоляционные материалы, непосредственно соприкасающиеся с продуктами сгорания, турбулизаторы (съёмные элементы) газового тракта котлов.

Под гарантией ACV понимается обязательство заменить оборудование либо устранить дефекты оборудования или отдельных его компонентов, вышедших из строя по вине завода-изготовителя. ACV не принимает на себя обязательства по возмещению ущерба, вызванного неправильным монтажом, несоблюдением параметров и режимов эксплуатации, использованием дополнительных компонентов, не описанных в технической документации ACV, внесением изменений в конструкцию оборудования ACV без письменного согласия завода-изготовителя, применением оборудования для целей, иных чем описано в технической документации ACV.

Гарантийный талон

Наименование оборудования _____

Серийный номер _____

Дата изготовления _____

Наименование торгующей организации _____

Дата продажи _____

Печать
торгующей организации

Сведения об установке и вводе в эксплуатацию

Место установки _____
(область, населенный пункт, улица, дом)

Фамилия, имя, отчество владельца _____

(наименование организации-владельца)

Телефон _____

Наименование монтажной организации _____

Номер лицензии _____ Телефон _____

Лицо, ответственное за монтаж и ввод в эксплуатацию _____

Дата запуска

Печать
монтажной организации



ACV Russia

125310, г. Москва
Волоколамское ш., д.73, офис 727
Тел. +7 (495) 645 7725
+7 916 622 6926
e-mail: mos@acv.ru